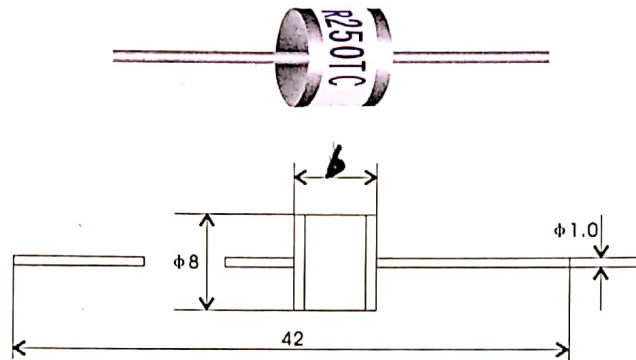


中功率二极金属陶瓷放电管系列

外型尺寸： $\phi 8\text{mm} \times 8\text{mm}$
有引线和无引线

主要用于有线电视、长话、市话程控交换设备及各种电子、电器设备的防雷、防过电压保护。



型号	直流击穿电压 100V/S V	冲击击穿电压 1KV/ μs V	耐冲击 电流能力 8/20 μs 10次 KA	耐交流 电流能力 15-62HZ IS10次 A	极间绝缘电阻 Ω	极间电容 1KHz PF
2R-1000	1000 \pm 180	<1800	10	10	>10 ⁹	<2