

8104 Концевой выключатель / выключатель путевого

Артикул: ME8104 / AE-8104 / KZ8104 / TZ8104 / AH8104 / AZ8104 / LJW8-8104 / YBLX-ME/8104

ME8104 - Концевой выключатель / выключатель путевого с роликом

AE-8104 - Концевой выключатель / выключатель путевого с роликом

KZ8104 - Концевой выключатель / выключатель путевого с роликом

TZ8104 - Концевой выключатель / выключатель путевого с роликом

AH8104 - Концевой выключатель / выключатель путевого с роликом

AZ8104 - Концевой выключатель / выключатель путевого с роликом

LJW8-8104 - Концевой выключатель / выключатель путевого с роликом



Компактный и точный вертикальный концевой выключатель, коммутирующий как переменный, так и постоянный токи.

4 отверстия для крепления.

Пыле-, водонепроницаемый, маслостойкие.

Идеально подходит для общих промышленных предприятий, таких как инженерное оборудование, конвейерные машины и линии сборки светодиодной лампы типа также совместим с низким напряжением постоянного тока цепей управления, например, в компьютерах и компьютерах. Простое подключение.

1) При подключении нагрузки через **NO контакты**: Когда переключатель находится в свободном положении, лампа горит а когда переключатель работает, лампа гаснет.

2) При подключении нагрузки через **NC контакты**: При подключении переключателя в свободном положении, лампа гаснет а когда переключатель работает, лампа загорается.

Используется в агрессивных средах.

Используйте при температуре окружающей среды от -20 до +60 ° C -4 до +140 ° F. (Тем не менее, не позволяйте ему замерзнуть.)

В целях поддержания надежности на высоком уровне в реальных условиях использования, реальные условия эксплуатации должны быть проверены.

Если ОТ слишком велик, работоспособность концевого выключателя будет сокращена.

Не используйте переключатель в кремниевой среде.

Не подключать токопроводящие провода непосредственно к клеммам, а используйте обжимные наконечники и затяните их с моментом от 0,39 до 0,59 Н · м {4 до 6 кг · см}.

Избегайте использовать в чрезмерно пыльных средах, где работа привода (толкателя) будет затруднена.

При использовании на открытом воздухе (в местах, где есть воздействие прямых солнечных лучей и дождя, например, в многоэтажных автостоянках) или в условиях, когда озон образуется, влияние этих условиях может привести к повреждению резиновых частей выключателя **ME8104 / AE-8104 / KZ8104 / TZ8104 / AH8104 / AZ8104 / LJW8-8104**. Пожалуйста, обратитесь к нам, если вы собираетесь использовать выключатель в таких средах, как эти и мы подберем вам нужное изделие.

Предостережение от производителя!

1) Не пытайтесь физически изменить любую часть выключателя **ME8104 / AE-8104 / KZ8104 / TZ8104 / AH8104 / AZ8104 / LJW8-8104**, такую как привод, либо вентиляционное пространство переключателя, так как это может вызвать изменения в обеих характеристиках и производительности, а также к повреждению изоляции.

2) Не лейте смазочных материалов, таких как масло или жир на движущиеся части привода, так как есть вероятность, что это вызовет сбой из-за просачивания внутрь и нарушает движение. Силиконовая смазка в частности, плохо влияет на контакты.

3) Выключатели не должны использоваться в течение слишком длительного периода времени (не более рассчитанного периода)

4) Длительное непрерывное использование переключателя ускоряет износ деталей (в частности, резиновое уплотнение) и может привести к неисправности в сообщении.

5) Не применяйте чрезмерную силу к приводу, так как это может привести к повреждению возраста и нарушения движения.

6) Выключатель, при падении, может сломаться из-за сильной вибрации. Поэтому, **пожалуйста**, проявите дополнительную осторожность при транспортировке и установке.

9) Конденсат внутри выключателя **ME8104 / AE-8104 / KZ8104 / TZ8104 / AH8104 / AZ8104 / LJW8-8104** может возникнуть при

быстрой смене окружающей температуры. Конденсат это явление, в котором водяной пар конденсируется, когда температура резко падает с высокой температуры, высокой влажности атмосферы или когда переключатель быстро перешел от низкой температуры расположение к месту высокой температуры в высокую влажность. Это является причиной ухудшения изоляции и ржавчины.

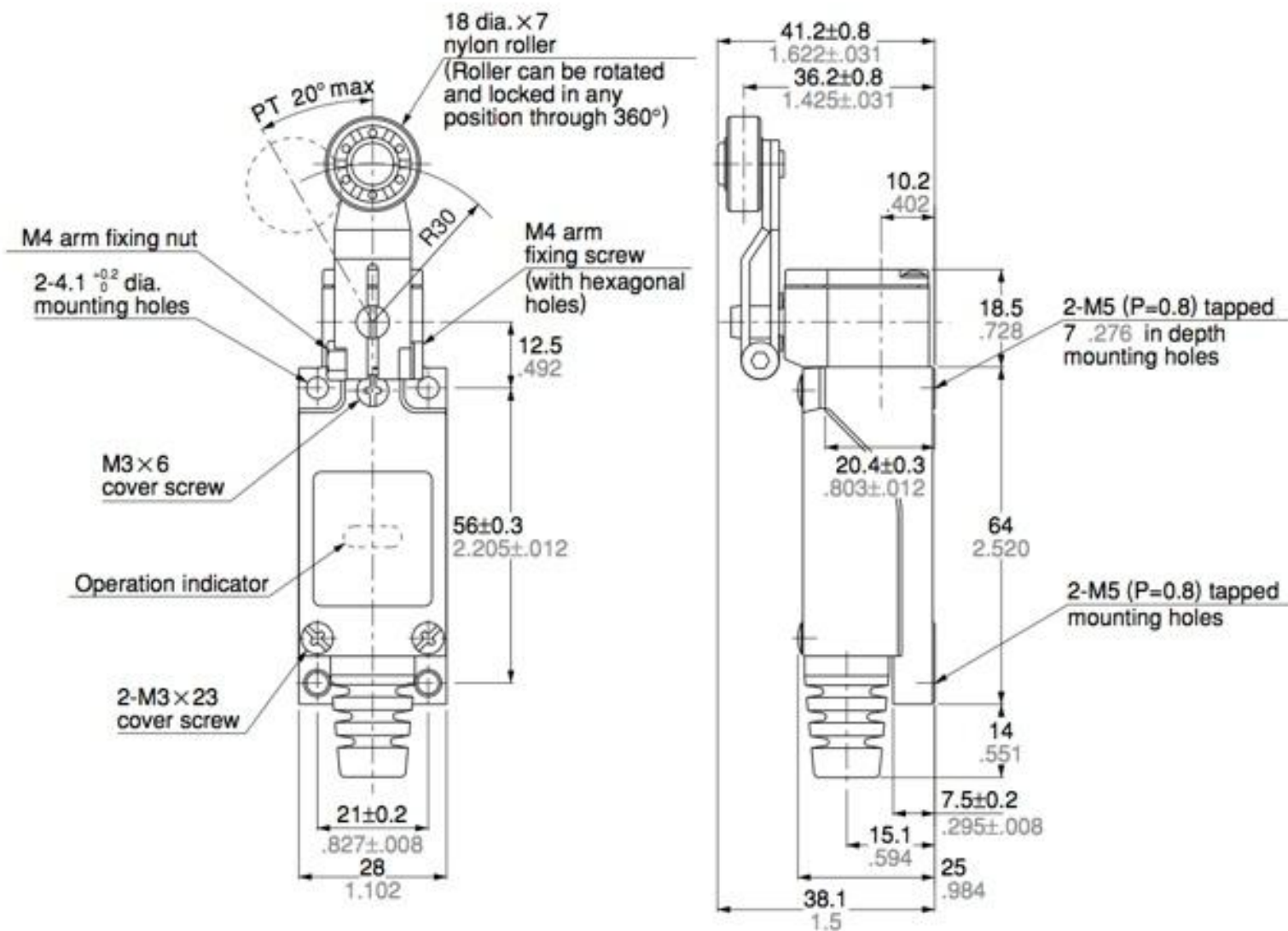


СХЕМА ПОДКЛЮЧЕНИЯ

