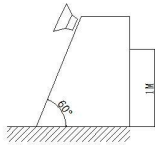


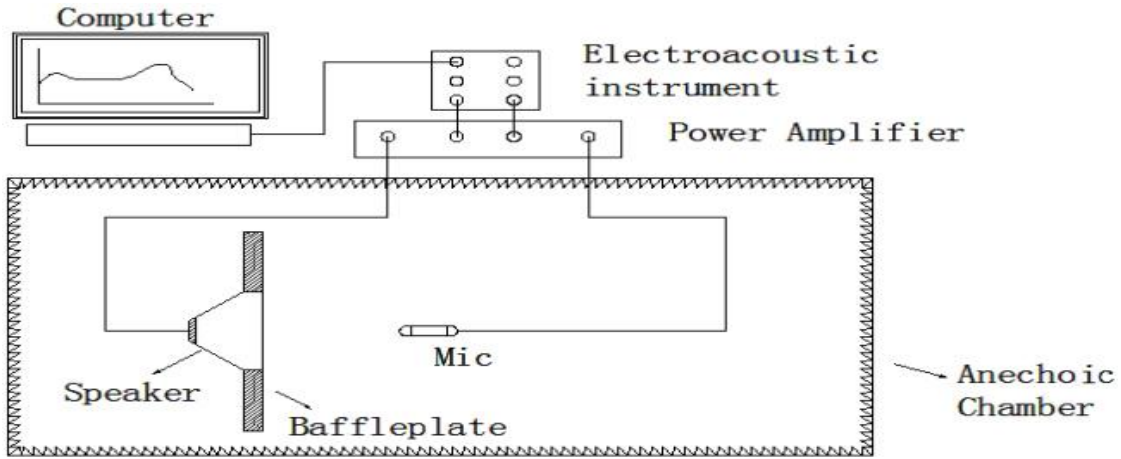
REVISION HISTORY

修订履历表

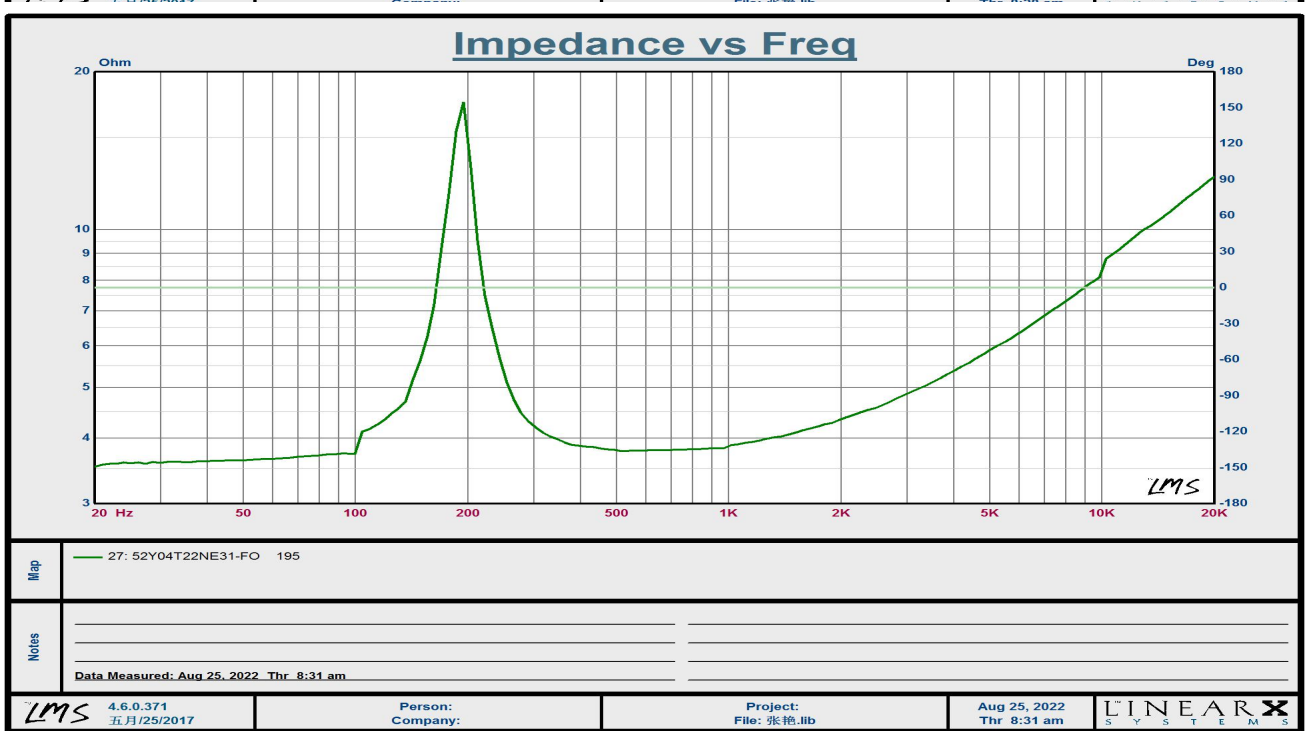
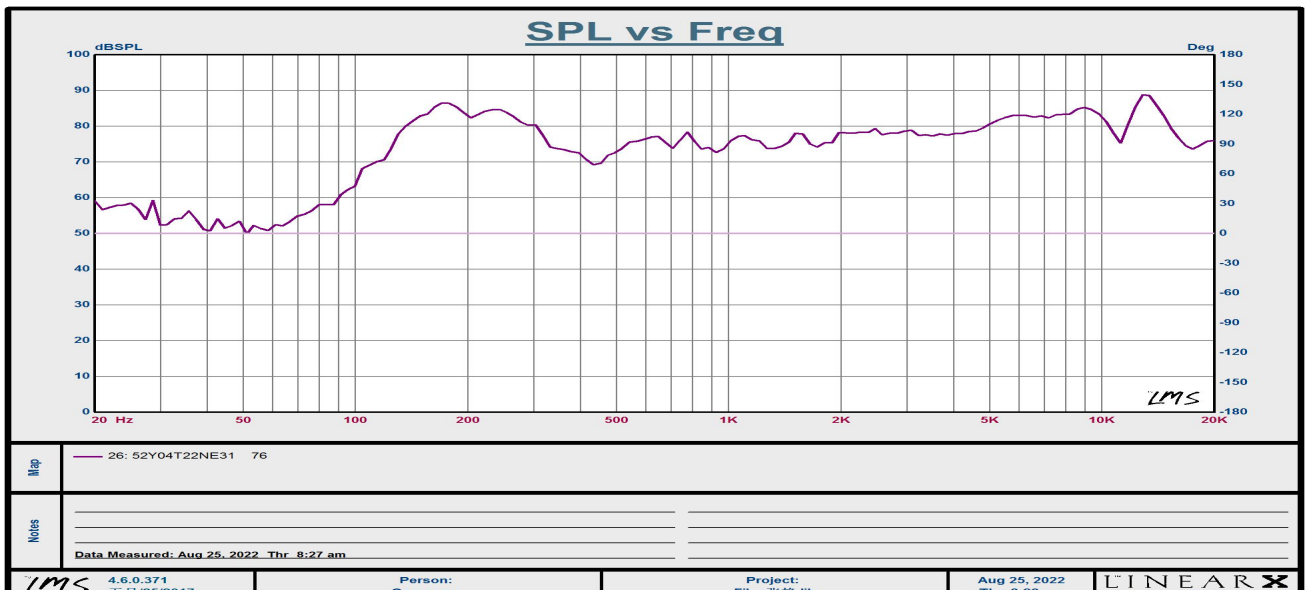
NO. 编号	Date 日期	Version 版本	Update 变更内容	Comment 变更原因	Written 担当
1.					
2.					
3.					
4.					
5.					
6.					
7.					
8.					
9.					
10.					
11.					
12.					
13.					
14.					
15.					
16.					
17.					
18.					

顾客 CUSTOMER	K10090	顾客型号 CUSTOMER'S NO	
厂内型号 OUR PART NO.	XDEC-52Y04T22NE31A	样品号码 SAMPLE NO.	
NO.	Item	Specification	Cindition
1	Dimensions 尺寸	51.8*51.8*28.9Hmm	
2	Nomial Impedance 标称阻抗	4±20%OHM	DCR: 3.4±15%Ω
3	Input power 输入功率	Rated: 10W/ Max: 12W	At6.32V /6.92V
4	Resonance Frequency 最低共振周波数	195±20%Hz	At 1.41V
5	S. P. L. 音压位准	76±3dB (0.5W/0.5M)	At0.8K/1.0K/1.2K/1.5KHz (Average)
6	Frequency Range 有效频宽	F0~20K	Output S. P. L. -10dB
7	Distortion 失真	5%Max	At 1.0KHz 0.1W/0.1M
8	Buzz & Rattle 异常音	Not be audible sine wave between at6.32V /FO~5KHz. (输入 6.32V 正弦波从 F0 到 5KHz 无异常音)	
9	Polarity 极性	Diaphragm shall move forward. (端子的正极通入电流, 振膜振动方向向前)	
10	Load test 连续负荷测试	Must be normal after load test:white noise 24 hours. (白噪声连续 24 小时试验后无异常的不良)	
11	High TEMP test 耐热试验	After having been in a test chamber for 48 hours at the condition of +60℃ 20~25%R.H and keep 2 hours.(+60℃ 20~25%R. H, 48 小时试验常温 2 小时后, 无异常的不良)	
12	Cold TEMP test 耐寒试验	After having been in a test chamber for 48 hours at the condition of -25℃ ±3℃ and keep 2 hours.(-25℃ ±3℃, 48 小时试验常温 2 小时后, 无异常的不良)	
13	Humidity test 耐湿试验	After having been in a test chamber for 48 hours at the condition of +40℃ 90~95%R.H and keep 4 hours. (+40℃ 90~95%R. H, 48 小时试验常温 4 小时后, 无异常的不良)	
14	Slip test 滑落试验	The speaker shall be dropped 6 times as shown the figure, clause 8 shall be satisfied. (如右图示 6 次滑落满足第 8 项异常音试验)	
15	Weld 焊接条件	terminal weld: 350℃/≤2~3sec*2bit. (端子焊接不超过 2~3 秒)	
16	STORE TEMP 储存温度	-25℃ To +60℃	
APPROVEN BY: 范君		CHECKED BY: 谭梦江	DRAWING BY: 孙平

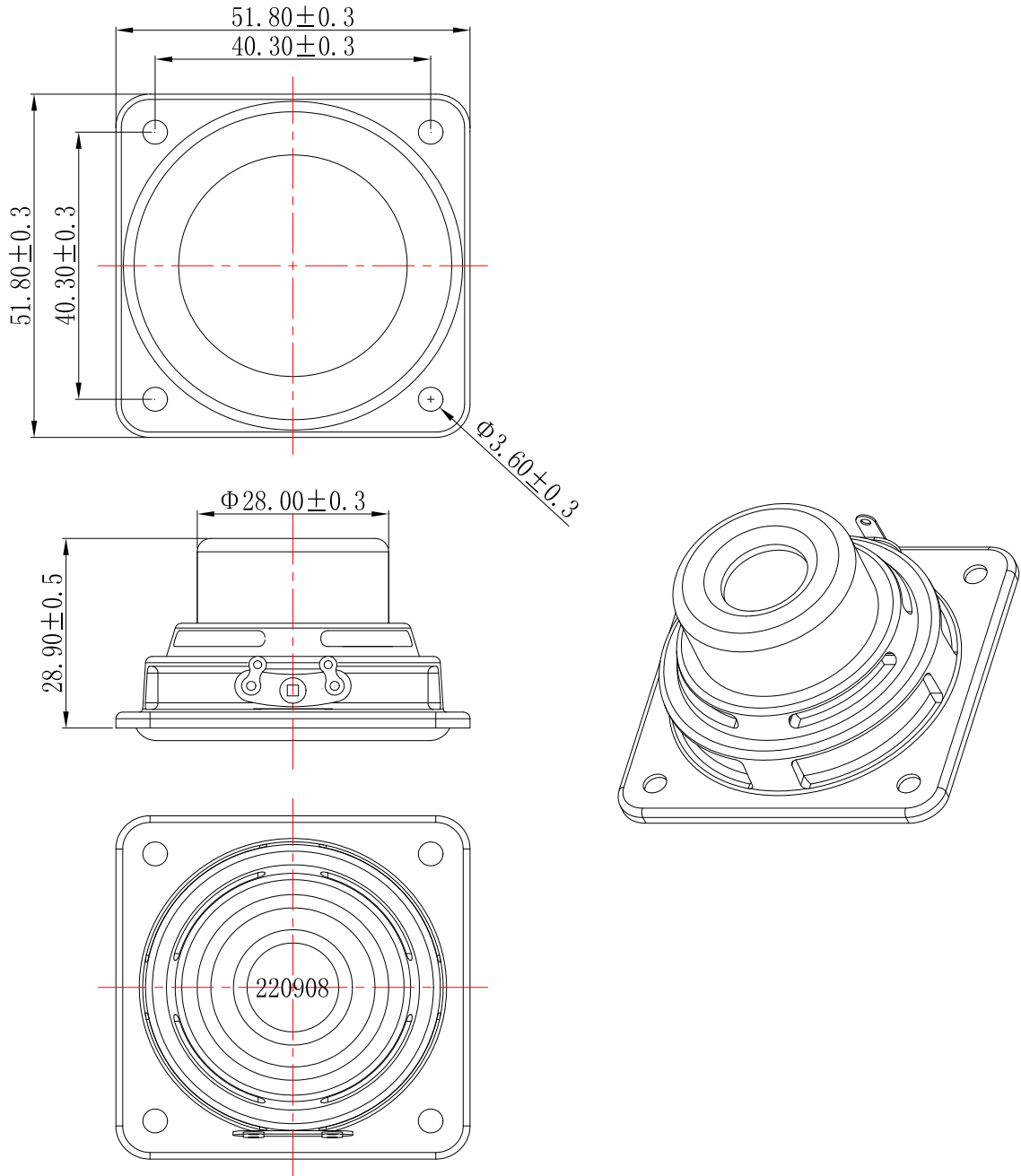
17. MEASUREMENT CIRCUIT 测量线路



18. TYPICAL FREQUENCY RESPONSE CURVE 频率响应曲线



19. APPEARANCE DRAWING 外观尺寸图



公差 TOL	如图	单位 UNIT	mm	外形图				顾 客 CUSIOMER	K10090		
重量 N. G		比例 SCALE	1:1					机种名称 PART NO.	XDEC-52Y04T22NE31A		
	日期 DATE	说明 REVISE	日期 DATE	2022-09-21	版 号	1.0	图 番 DRAWING NO.				
1.			XDEC 深圳市轩达电子有限公司 SHENZHEN XUANDA ELECTRONICS CO.,LTD				核 准	审 核	制 图		
2.							范 君	谭 梦 江	孙 平		
3.											