

The logo for DONE, featuring the word "DONE" in a bold, teal, sans-serif font. The letter "D" is stylized with a white circular element inside its top curve. The logo is enclosed in a thin teal rounded rectangular border.

# PXG 系列 LED 驱动电源

---

DL-200V-A/S/X-PXG 产品规格书 V1.2

## 产品特点

- Class I 结构
- 输入电压：200-480V ~ 50/60Hz
- 效率 95% (Typ.)
- 恒功率驱动，恒流输出控制模式
- 金属外壳结构，防护等级：IP42
- 防雷等级：差模 6kV，共模 10kV
- 当调光信号输入为 0V、0%和 0KΩ时，超低待机功耗(仅 X 版本)
- 功能选择：
  - 输出电流通过外部电位器调整(全系列)
  - 隔离调光功能：三合一调光(0-10V, PWM, 电阻) (X, S 版本)
  - 隔离辅助电源 (X 版)：12V 300mA
- 寿命设计，5 年质保



## 应用领域

道路照明、工业照明、场馆照明  
泛光照明、景观照明、植物照明

**CE** **UL** **US**  
E479166

**FC**

**EAC**

## 型号列表

型号	额定输入电压	最大输出功率	输出电压范围	出厂默认电流	效率	THD.	功率因数
DL-200V-260A-PXG	200-480V 50/60Hz	200W	180-260Vdc	1.05A	≥95%	≤10%	≥0.95
DL-200V-260S-PXG							
DL-200V-260X-PXG							

### 备注：

- 1、以上参数测试条件：Ta=25℃，380Vac 输入，满载工作 30 分钟。
- 2、输入 200-480Vac 时，为额定功率 200W，应用时请确保输入电压在允许范围内。  
具体请参照输入电压 VS 输出功率曲线图

## 输入特性

参数	最小值	典型值	最大值	备注
额定输入电压	200Vac	380Vac	480Vac	
输入电压范围	180Vac	-	528Vac	
输入频率	47Hz	50/60Hz	63Hz	
功率因数	0.95	-	-	100%负载, 380Vac 输入电压
	0.92	-	-	100%负载, 480Vac 输入电压
总谐波失真	-	-	10%	100%负载, 380Vac 输入
	-	-	20%	80%-100%负载, 200-480Vac 输入
输入电流	-	-	1.1A	满载, 200Vac 输入
最大输入浪涌电流	-	-	130A	380Vac 输入, 冷启动 (25°C)

## 输出特性

参数	最小值	典型值	最大值	备注
额定电流 DL-200V-260A/S/X-PXG	-	0.77A	-	负载为 260VDC
电流调节范围 DL-200V-260A/S/X-PXG	0.55A	-	1.05A	电位器可调节范围
输出电压范围 DL-200V-260A/S/X-PXG	180V	-	260V	
恒功率输出电压范围	200V		260V	最大输出功率 200W
恒流输出电压范围	180V		260V	最大输出电流 1.05A
最大输出空载电压 DL-200V-260A/S/X-PXG	-	-	300V	
效率@200Vac DL-200V-260A/S/X-PXG	-	92%	-	100%负载@200Vac
效率@380Vac DL-200V-260A/S/X-PXG	-	95%	-	100%负载@380Vac

## 输出特性

参数	最小值	典型值	最大值	备注
电流精度	-5%	-	+5%	100%负载
输出纹波电流	-	5%	-	100%负载
线性调整率	-3%	-	+3%	100%负载
负载调整率	-3%	-	+3%	100%负载
启动时间	100ms	-	1000ms	满载@200-480Vac

备注：输出电流范围受限于输入和输出电压，具体请参照 I-V 工作区。

## 调光特性

调光功能		最小值	典型值	最大值	说明
0-10V 调光功能 (可选)	安全外加电压范围	0V	-	12V	参考备注 2
	调光输出范围	0%	-	100%	-
	额定调光电压范围	0V	-	10V	-
PWM 调光功能(可选)	PWM 高电平	9.5V	-	10.5V	-
	PWM 低电平	0V	-	0.3V	-
	PWM 频段	300Hz	-	2000Hz	-
	PWM 占空比	0%	-	99%	-
电阻调光 (可选)	外接电阻阻值	0KΩ	-	100KΩ	-
	调光输出范围	0%	-	100%	-

备注：

1. 调光端口输出电流：100uA(典型值)。
2. 调光端口可以承受短期的最大 230VAC 或 300VDC 的过压，不会造成损坏。长期误接太高的过压仍会有损坏的可能，请尽量避免。

## 保护

包含功能	功能说明
输出过载保护	保护模式：打嗝重启模式，负载异常条件移除后可自动恢复
输出短路保护	打嗝模式，异常条件移除后可自动恢复
过温度保护	可自恢复型；当机壳温度大于 $95 \pm 5^{\circ}\text{C}$ 时，随机壳温度升高，输出功率下降
输出过压保护	保护模式：打嗝或钳在某输出最高电压状态，产品不受损伤，当故障排除，电源工作正常

### 备注：

1. 如未特别说明，所有规格参数均在 380Vac (50Hz) 输入，额定负载，环境温度  $25^{\circ}\text{C}$  的条件下进行测量。
2. 包含设定误差、线性调整率和负载调整率。

## 环境可靠性

环境类别	参数
工作温度	$-40 \sim +55^{\circ}\text{C}$ @200-480Vac(参考"使用寿命曲线")
工作湿度	20 ~ 95% RH, 无冷凝
机壳温度	$95 \pm 5^{\circ}\text{C}$
储存温度、湿度	$-40 \sim +80^{\circ}\text{C}$ , 10 ~ 95% RH
耐振动	10 ~ 500Hz, 5G 12分钟/周期, X、Y、Z 轴各 72 分钟
MTBF	100Khrs min. MIL-HDBK-217F ( $T_a=25^{\circ}\text{C}$ )
寿命	70000H@机壳温度 $75^{\circ}\text{C}$ (详情参考寿命 VS 机壳温度曲线)

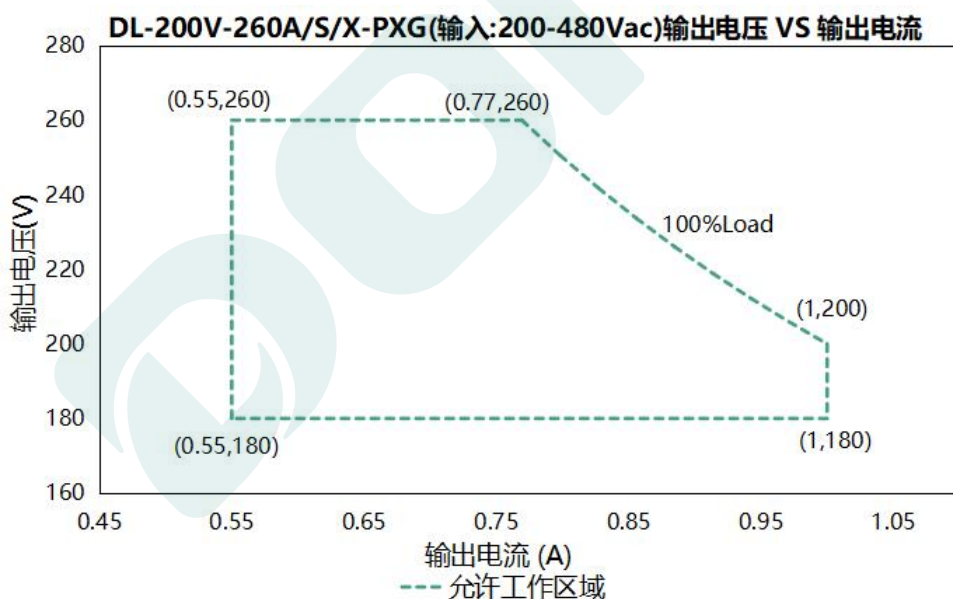
## 安全与电磁兼容

安规类别	标准
安全	GB19510.1、GB19510.14、EN61347-1、EN61347-2-13、IEC61347-1、IEC61347-2-13、AS/NZS61347.1、AS61347.2.13、EN 62384、UL8750
EMC 电磁兼容	EN 55015、EN 61000-3-2 、GB/T 17743、GB17625.1、 EN 61000-3-3
防雷等级	差模 L-N ± 6 KV (2Ω),共模 L, N-地± 10 KV (12Ω) 参照 IEC61000-4-5 2014
耐压	I/P-PE :1.5KVac I/P-DIM:1.5KVac
绝缘阻抗	I/P-PE:100MΩ / 500VDC; 25°C/ 70% RH
漏电流	<0.7mA@480Vac

### 备注：

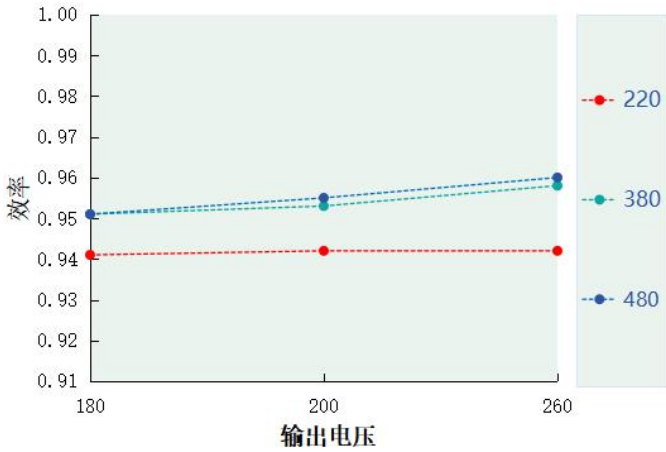
1. 电源作为一个元件与终端设备使用，EMC 受整套装置的影响，终端设备制造商需对整套装置重新进行 EMC 确认。
2. 因为电源空载时处于 OVP 保护重启模式，不建议空载。

## I-V 工作区域

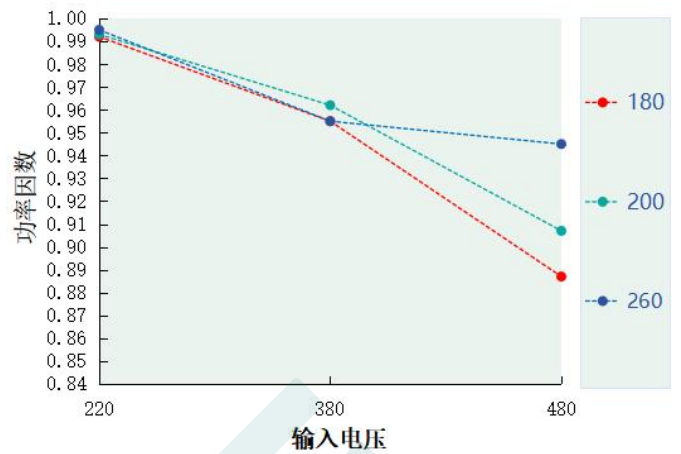


负载	输出								
负载工作电压	180V	190V	200V	210V	220V	230V	240V	250V	260V
电源电流 Io_MAX	1.05A	1.05A	1.0A	0.952A	0.909A	0.87	0.833	0.80	0.77A
电源功率 Po_MAX	189W	199W	200W	200W	200W	200W	200W	200W	200W

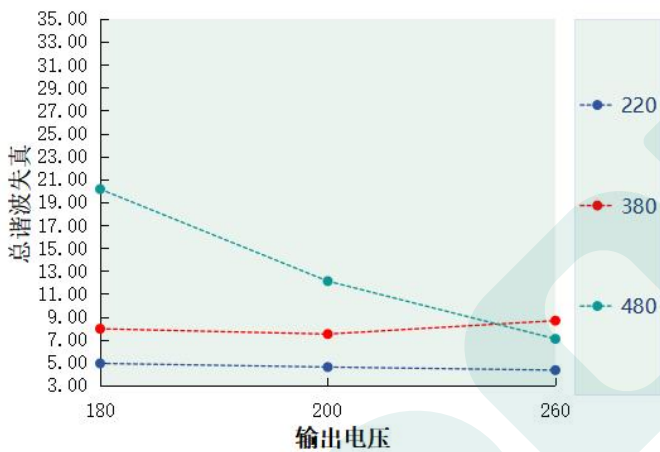
效率 VS 输出电压 DL-200V-260A/S/X-PXG



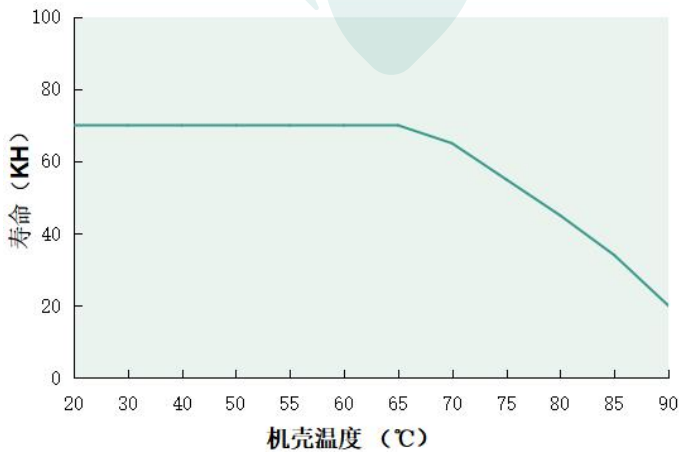
功率因素 VS 输入电压 DL-200V-260A/S/X-PXG



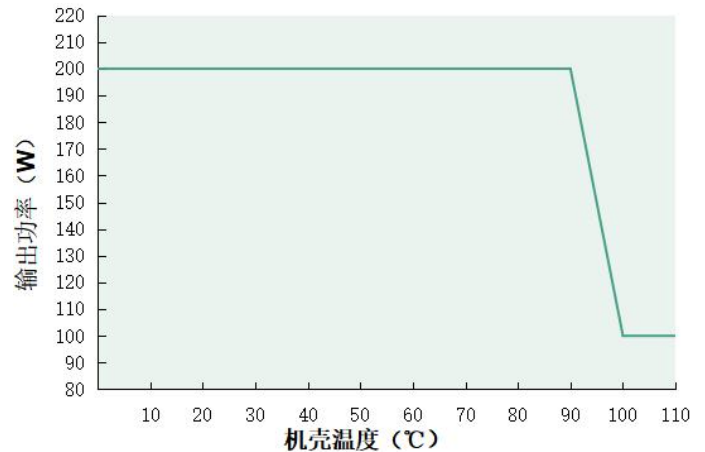
总谐波失真 VS 输出电压 DL-200V-260A/S/X-PXG



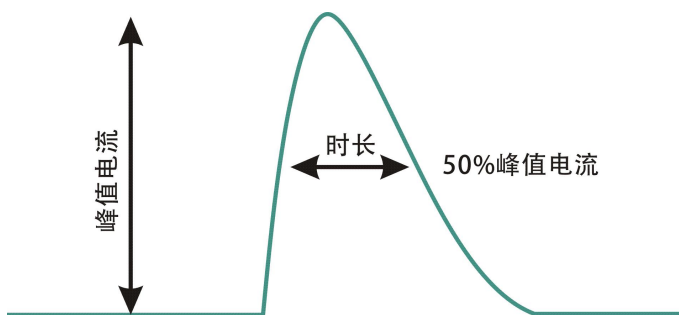
寿命 VS 机壳温度(DL-200V-260A/S/X-PXG)



输出功率 VS 机壳温度(DL-200V-260A/S/X-PXG)

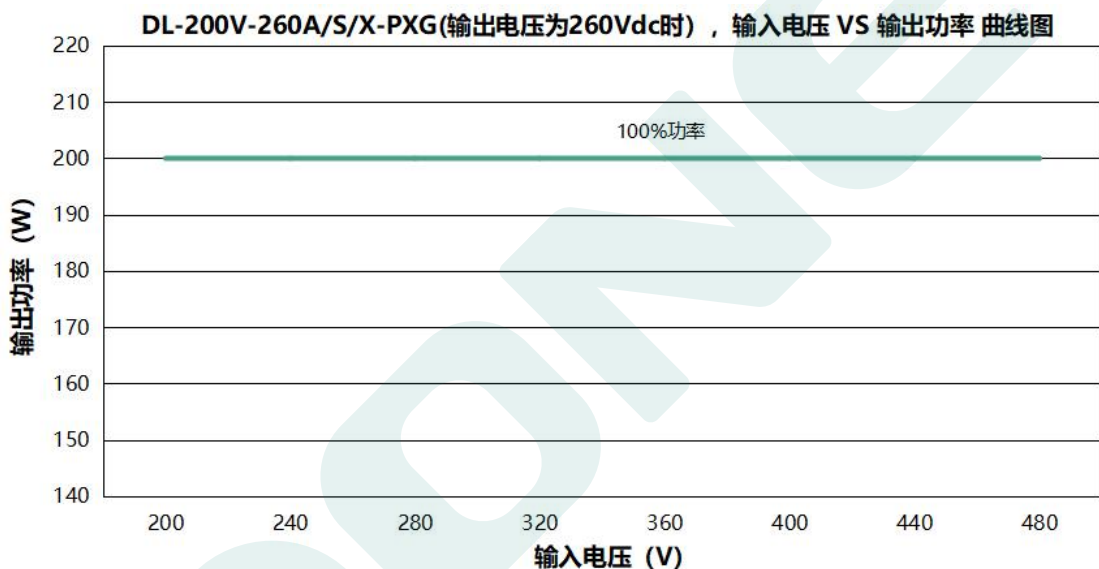


### 输入浪涌电流(DL-200V-260A/S/X-PXG)



输入电压	峰值电流	T (@50%峰值电流)
220Vac	58.0A	2.60us
380Vac	98.8A	2.62us
480Vac	125.2A	2.68us

### 输出功率 VS 输入电压



DL-200V-260A/S/X-PXG(输出电压为 260Vdc 时，不同输入电压对应的额定输出电流值和输出功率)

输入电压	200Vac	240Vac	280Vac	320Vac	360Vac	400Vac	440Vac	480Vac
电源输出电流 $I_o$	0.77A	0.77A	0.77A	0.77A	0.77A	0.77A	0.77A	0.77A
电源输出功率 $P_o$	200W	200W	200W	200W	200W	200W	200W	200W

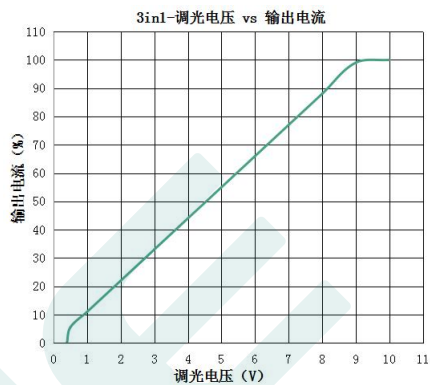
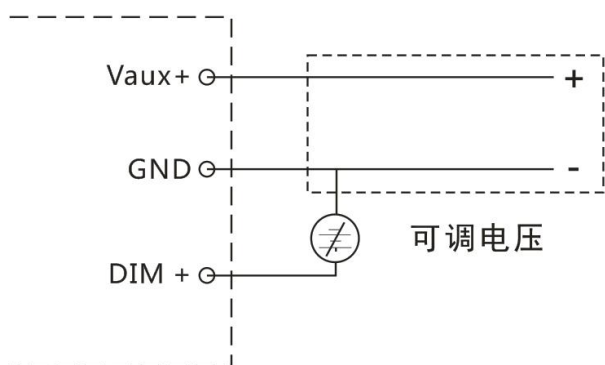
## 调光操作

### 三合一调光功能 (仅 S/X 版本)

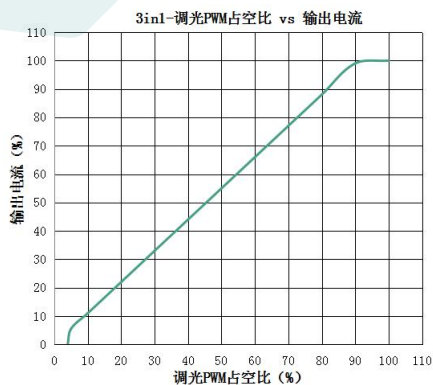
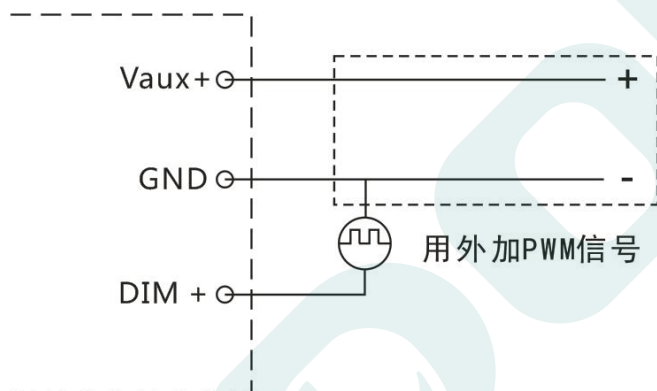
a.在 DIM+和 DIM-间连接一个电阻 0-100K 或 0-10V 直流电压或 10V PWM 信号，即可调整输出电流。

b.调光端口输出电流：100uA(典型值)。

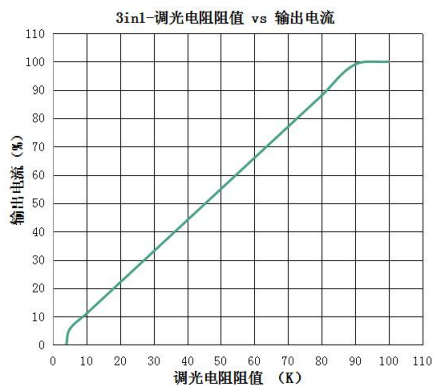
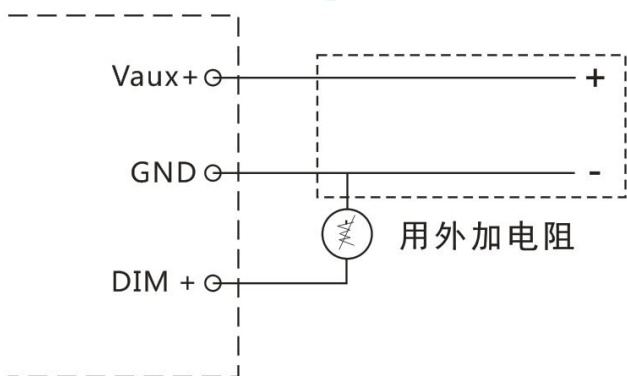
#### ⊙ 用外加 0-10V 电压：



#### ⊙ 用外加 10V PWM 信号 (频率范围：300Hz-2K Hz)：



#### ⊙ 用外加 0-100K 电阻：

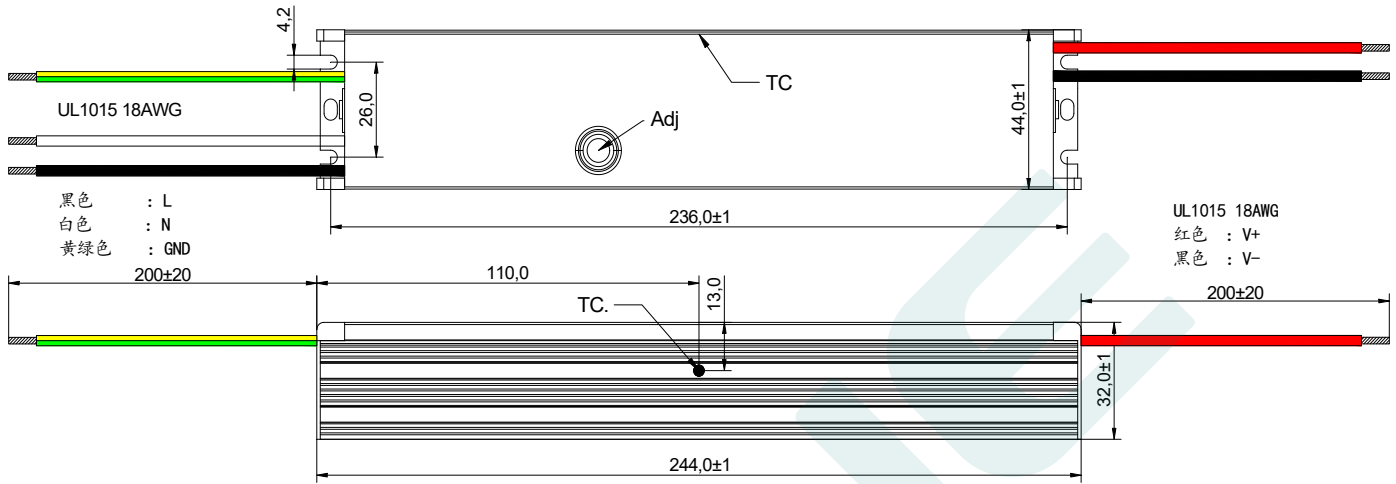


## 机械尺寸图 & 包装

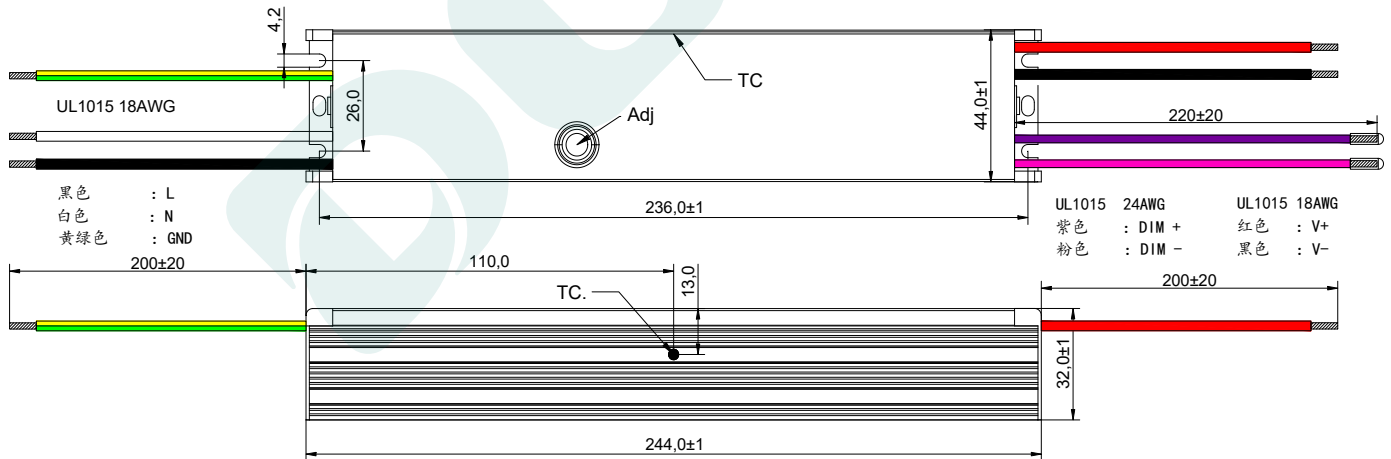
尺寸 (mm)

L244\*W44\*H32

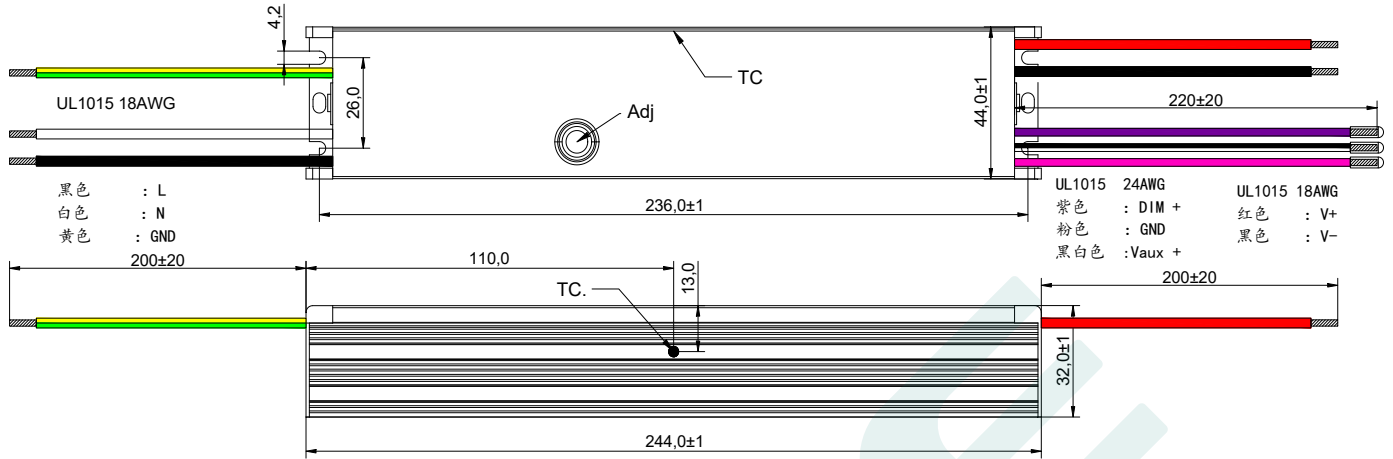
### DL-200V-260A-PXG



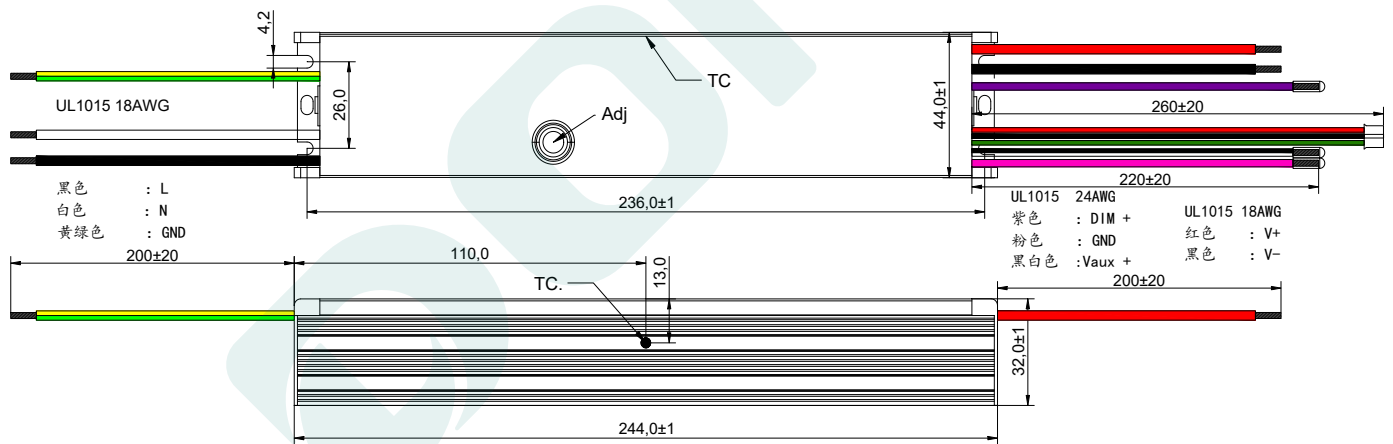
### DL-200V-260S -PXG



**DL-200V-260X- PXG**



**DL-200V-260X- PXG(光控)**



**重量**

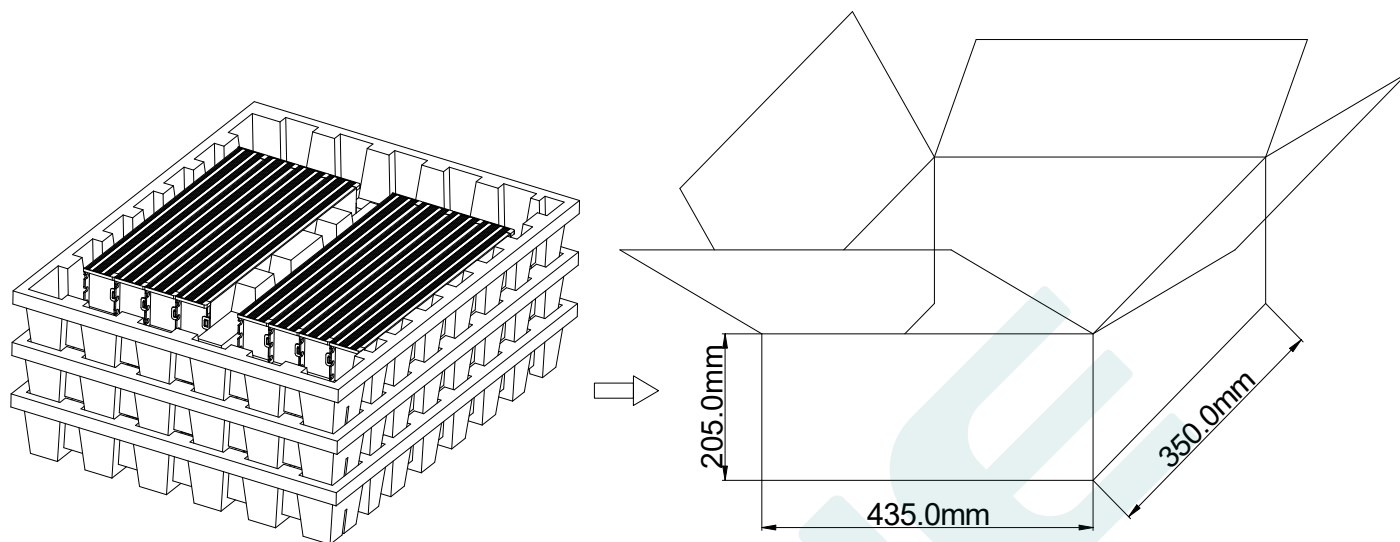
重量

600g

## 包装

包装 (mm)

L435\*W350\*H205



备注：一箱 3 层，每层 8 件，共 24 件/箱。

### 注意：

1. 根据 LED DRIVER 获得的证书，带英文标签的 LED DRIVER 在欧美和印度销售。
2. 带有中文标签的 LED 驱动电源仅用于中国市场。

## 版本

变更日期	变更描述	版本	核准
2024.9.10	初始版本	V1.0	
2025.4.23	修改包装	V1.1	
2025.5.12	输入电流改为 1.1A	V1.2	

### 东菱确认栏

编辑	审核	批准