

The logo for DONE, featuring the word "DONE" in a bold, teal, sans-serif font. The letter "D" is stylized with a white circular element inside its top curve. The logo is enclosed in a thin teal rounded rectangular border.

PXG 系列 LED 驱动电源

DL-120V-A/S/X-PXG 产品规格书 V1.3

产品特点

- Class I 结构
- 输入电压：200-480V ~ 50/60Hz
- 效率 94% (Typ.)
- 恒功率驱动，恒流输出控制模式
- 金属外壳结构，防护等级：IP42
- 防雷等级：差模 6kV，共模 10kV
- 支持调灭，超低待机功耗(仅 X 版本)
- 功能选择：
 - 输出电流通过外部电位器调整(全系列)
 - 隔离调光功能：三合一调光(0-10V，PWM，电阻) (X,S 版本)
 - 隔离辅助电源 (X 版)：12V 300mA
- 寿命设计，5 年质保



应用领域

道路照明、工业照明、场馆照明
泛光照明、景观照明、植物照明



型号列表

型号	额定输入电压	最大输出功率	输出电压范围	出厂默认电流	效率	THD.	功率因数
DL-120V-260A-PXG	200-480V 50/60Hz	120W	180-260Vdc	0.5A	≥94%	≤10%	≥0.95
DL-120V-260S-PXG							
DL-120V-260X-PXG							

备注：

- 1、以上参数测试条件：Ta=25℃，380Vac 输入，满载工作 30 分钟；
- 2、输入 200-480Vac 时，为额定功率 120W，应用时请确保输入电压在允许范围内；
具体请参照输入电压 VS 输出功率曲线图。

输入特性

参数	最小值	典型值	最大值	备注
额定输入电压	200Vac	380Vac	480Vac	
输入电压范围	180Vac	380Vac	528Vac	
输入频率	47Hz	50/60Hz	63Hz	
功率因数	-	0.95	-	100%负载, 380Vac 输入电压
	-	0.9	-	80%-100%负载, 200-480Vac 输入电压
总谐波失真	-	-	10%	100%负载, 380Vac 输入
	-	-	20%	80%-100%负载, 200-480Vac 输入
输入电流	-	-	0.7A	满载, 200Vac 输入
最大输入浪涌电流	-	-	120A	380Vac 输入, 冷启动 (25°C)

输出特性

参数	最小值	典型值	最大值	备注
额定电流 DL-120V-260A/S/X -PXG	-	0.46A	-	负载为 260VDC
电流调节范围 DL-120V-260A/S/X -PXG	0.25A	-	0.6A	电位器可调节范围
输出电压范围 DL-120V-260A/S/X -PXG	180V	-	260V	恒功率范围：200-260VDC
恒功率输出电压范围	200V	-	260V	最大输出功率 120W
恒流输出电压范围	180V	-	260V	最大输出电流 0.6A
最大输出空载电压 DL-120V-260A/S/X -PXG	-	-	320V	
效率@220Vac DL-120V-260A/S/X -PXG	-	92%	-	100%负载@220Vac
效率@380Vac DL-120V-260A/S/X -PXG	-	94%	-	100%负载@380Vac
电流精度	-5%	-	+5%	100%负载
输出纹波电流	-	5%	-	100%负载
线性调整率	-3%	-	+3%	100%负载
负载调整率	-3%	-	+3%	100%负载
启动时间	100ms	-	1000ms	满载@200-480Vac

备注：输出电流范围受限于输入和输出电压，具体请参照 I-V 工作区。

调光特性

调光功能		最小值	典型值	最大值	说明
0-10V 调光功能 (可选)	安全外加电压范围	0V	-	12V	参考备注 2
	调光输出范围	0	-	100%	-
	额定调光电压范围	0	-	10V	-
	开启电压				
	S 版本	0.6V		1.5V	
	X 版本	0.65V	0.8V	0.95V	
关闭电压					
	S 版本	0.3V		1V	
X 版本	0.25V	0.4V	0.55V		
PWM 调光功能 (可选)	PWM 高电平	9.5V	-	10.5V	-
	PWM 低电平	0	-	0.3V	-
	PWM 频段	300Hz	-	2000Hz	-
	PWM 占空比	0	-	100%	-
	开启占空比		8%		
	关断占空比		4%		
电阻调光 (可选)	外接电阻阻值	0KΩ	-	100KΩ	-
	调光输出范围	0	-	100%	-

备注：

- 1、调光端口输出电流：100uA(典型值)；
- 2、调光端口可以承受短期的最大 230VAC 或 300VDC 的过压，不会造成损坏。长期误接过高的过压仍会有损坏的可能，请尽量避免。

保护

包含功能	功能说明
输出过载保护	保护模式：打嗝重启模式，负载异常条件移除后可自动恢复
输出短路保护	打嗝模式，异常条件移除后可自动恢复
过温度保护	可自恢复型；当机壳温度大于 95+/-5°C 时，随机壳温度升高，输出功率下降
输出过压保护	保护模式：打嗝或钳在某输出最高电压状态，产品不受损伤，当故障排除，电源工作正常
防雷保护	差模 L-N±6 KV (2Ω)，共模 L, N-地±10 KV (12Ω)；残压≤3100V

备注：

- 1、如未特别说明，所有规格参数均在 380Vac (50Hz) 输入，额定负载，环境温度 25°C 的条件下进行测量；
- 2、包含设定误差、线性调整率和负载调整率。

环境可靠性

环境类别	参数
工作温度	-40 ~ +55°C @200-480Vac(参考"使用寿命曲线")
工作湿度	20 ~ 95% RH,无冷凝
机壳温度	95+/-5°C
储存温度、湿度	-40~+80°C, 10 ~ 95% RH
耐振动	10 ~ 500Hz, 5G 12 分钟/周期, X、Y、Z 轴各 72 分钟
MTBF	100Khrs min. MIL-HDBK-217F (Ta=25°C)
寿命	70000H@机壳温度≤75°C (详情参考寿命 VS 机壳温度曲线)

安规标准

安规认证类别	国家地区	安规标准	是否获取认证
CCC	中国	GB 19510.1, GB 19510.14	
CE	欧洲	EN 61347-1, EN 61347-2-13	
ENEC		EN 62384	
CB	CB 成员国	IEC 61347-1, IEC 61347-2-13	
SAA	澳大利亚	AS/NZS 61347.1, AS/NZS 61347.2.13	
UL	美国	UL 8750	√
CUL	加拿大	CSA C22.2 No.250.13	√
EAC	俄罗斯	ГОСТ IEC 61347-1-2019 ГОСТ IEC 61347-2-13-2013	
BIS	印度	IS 15885(PART 2/SEC 13)	

电磁兼容标准

电磁兼容认证类别	国家地区	安规标准	是否获取认证
CCC	中国	GB/T 17743, GB 17625.1	√
CE	欧洲	EN IEC 55015 EN 61547 EN IEC 61000-3-2;3-3;4-5	
EAC	俄罗斯	ГОСТ IEC 61547-2013 ГОСТ CISPR 15-2014 ГОСТ IEC 6100-3-2-2017 ГОСТ IEC 6100-3-3-2015	
FCC	美国	FCC Part 15 Subpart B	√

RoHS

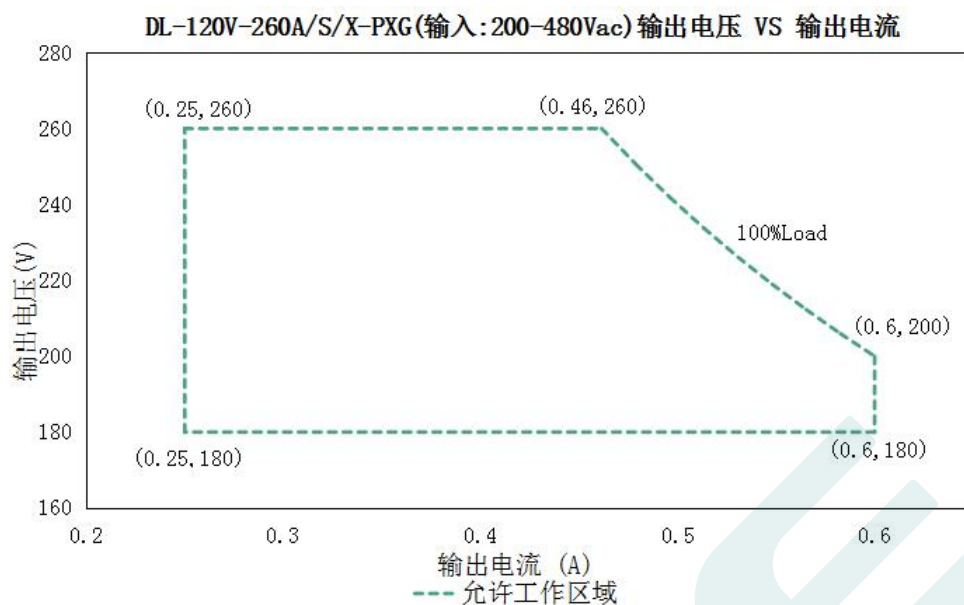
我们的产品符合 RoHS 指令(EU) 2015/863 修订 2011/65/EU。

安全测试项目

安全测试项目	UL	CE/CB/ENEC	CCC	绝缘要求
输入-外壳/接地	2310Vac	-	-	基本绝缘, 1min<5mA
输入-Dim	2310Vac	-	-	加强绝缘, 1min<5mA
输出-外壳/接地	2310Vac	-	-	基本绝缘, 1min<5mA
Dim-外壳	500Vac	-	-	
绝缘电阻		≥10MΩ		输入-Dim, 测试电压: 500Vac
接地电阻		≤0.1Ω		25A/1min; Ta=25°C±10°C

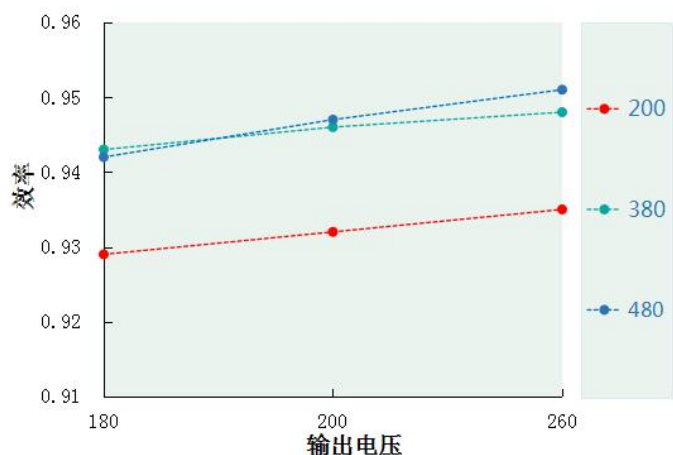
备注：驱动器被视为一个组件，将在最终设备中使用。由于 EMC 性能取决于最终设备的组合，因此 EMC 性能应在最终设备中进行测试。

I-V 工作区域

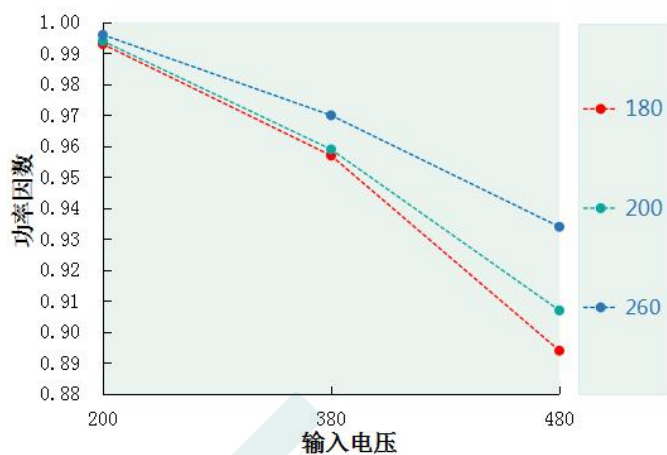


负载	输出								
负载工作电压	180V	190V	200V	210V	220V	230V	240V	250V	260V
电源电流 Io_MAX	0.6A	0.6A	0.6A	0.571A	0.545A	0.521A	0.5A	0.48A	0.46A
电源功率 Po_MAX	108W	114W	120W	120W	120W	120W	120W	120W	120W

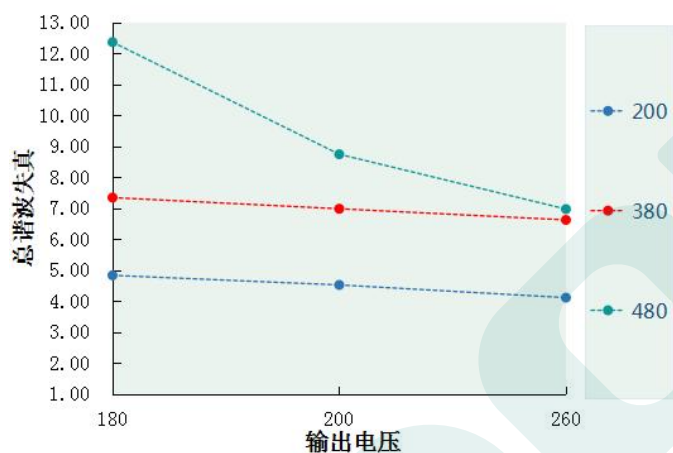
效率 VS 输出电压 DL-120V-260A/S/X-PXG



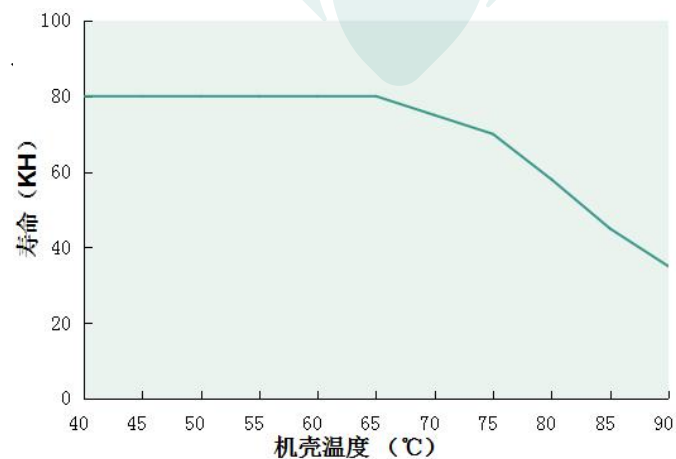
功率因素 VS 输入电压 DL-120V-260A/S/X-PXG



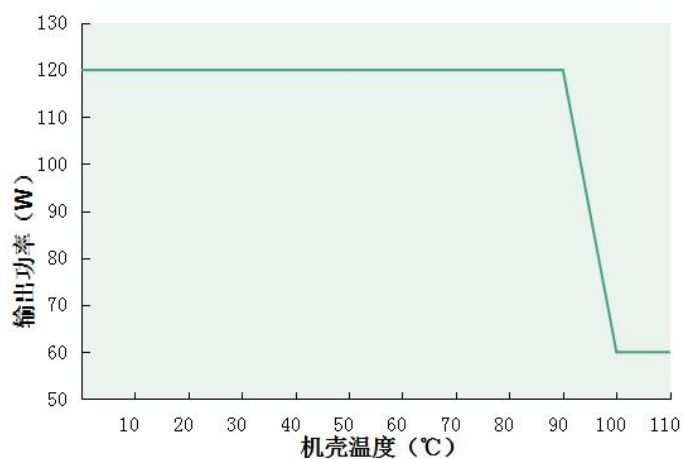
总谐波失真 VS 输出电压 DL-120V-260A/S/X-PXG



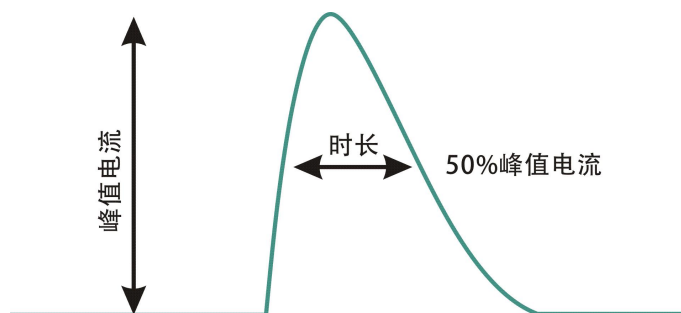
寿命 VS 机壳温度(DL-120V-260A/S/X-PXG)



输出功率 VS 机壳温度(DL-120V-260A/S/X-PXG)

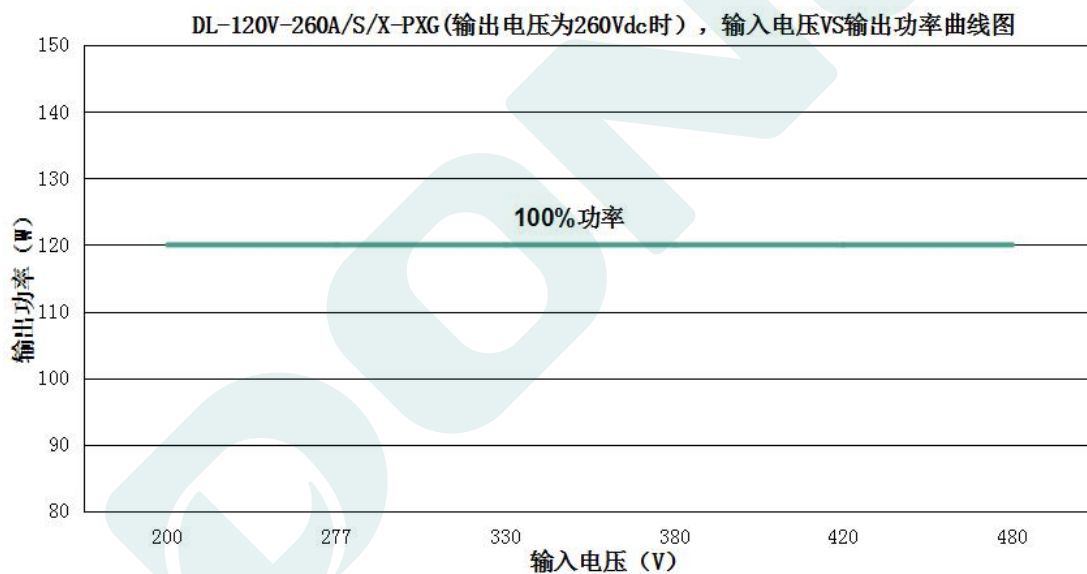


输入浪涌电流(DL-120V-260A/S/X-PXG)



输入电压	峰值电流	T (@50%峰值电 流)
200Vac	86A	2.9us
380Vac	108A	2.47us
480Vac	110A	2.56us

输出功率 VS 输入电压



DL-120V-260A/S/X- PXG(输出电压为 260Vdc 时，不同输入电压对应的额定输出电流值和输出功率)

输入电压	200Vac	277Vac	330Vac	380Vac	420Vac	480Vac
电源输出电流 I _o	0.46A	0.46A	0.46A	0.46A	0.46A	0.46A
电源输出功率 P _o	120W	120W	120W	120W	120W	120W

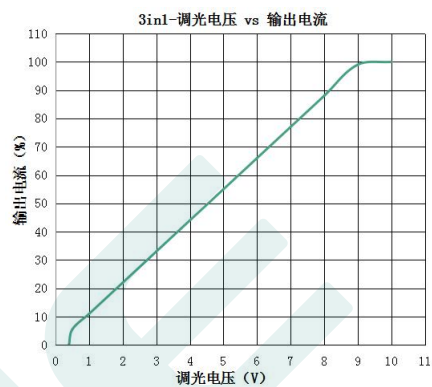
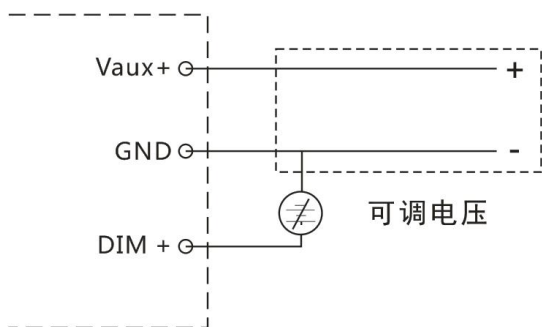
调光操作

三合一调光功能（仅 S/X 版本）

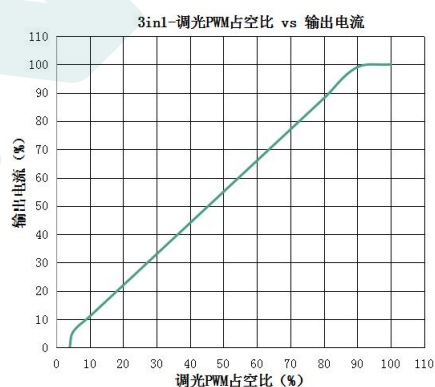
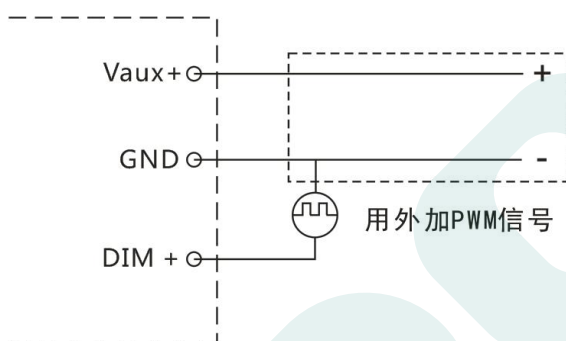
a.在 DIM+和 DIM-间连接一个电阻 0-100K 或 0-10V 直流电压或 10V PWM 信号，即可调整输出电流。

b.调光端口输出电流：100uA(典型值)。

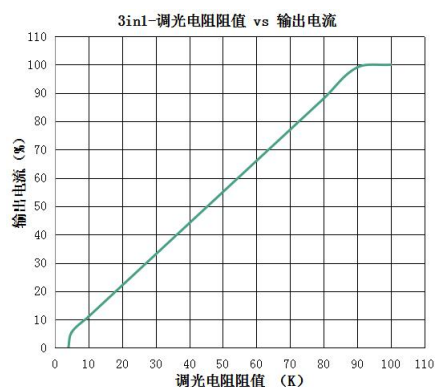
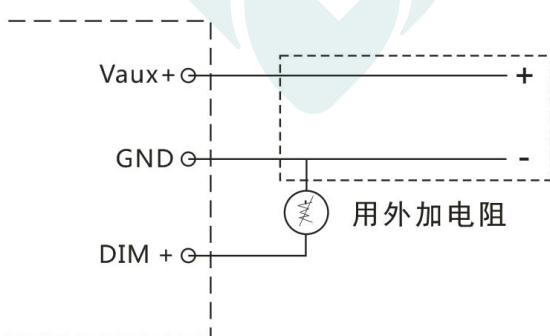
⊙ 用外加 0-10V 电压：



⊙ 用外加 10V PWM 信号（频率范围：300Hz-2K Hz）：



⊙ 用外加 0-100K 电阻：





注意事项：

1. 灯珠排列方式建议先并后串。
2. 铝基板上不敷多余的散热铜箔。
3. 铝基板走线安规爬电距离 $> 5.6\text{mm}$ 。
4. 铝基板上 LED+ 与 LED- 爬电距离 $> 2.5\text{mm}$ 。
5. LED 灯板的绝缘等级应符合可靠性设计要求，LED 灯珠与铝基板的耐压建议 100%全检 $> 3.5\text{KVAC}$ 。
6. 以上参数最终解释权归东菱电源所有。

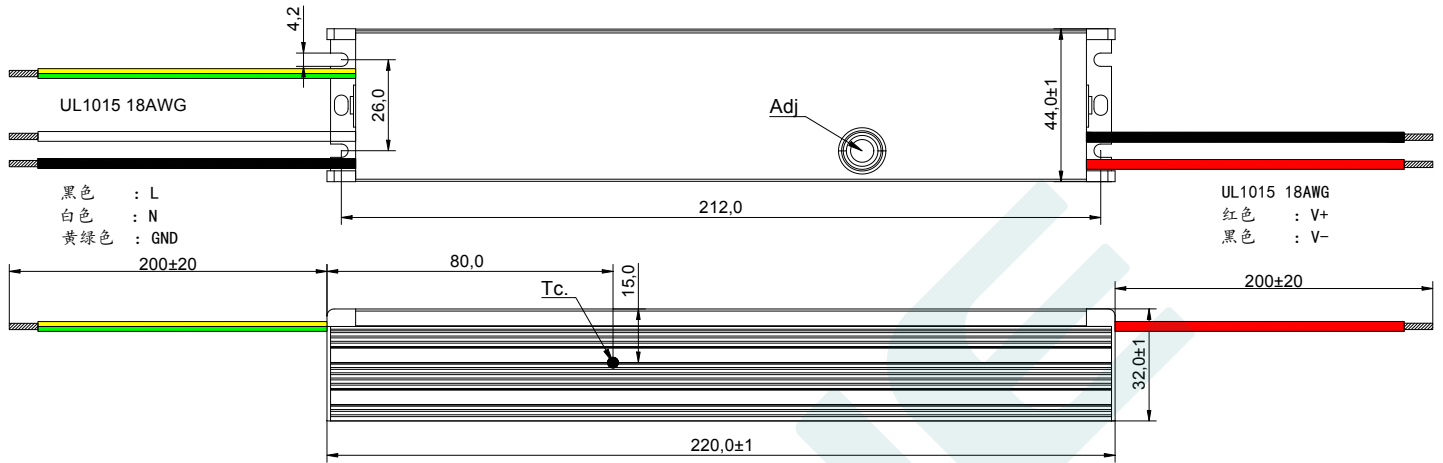


机械尺寸图 & 包装

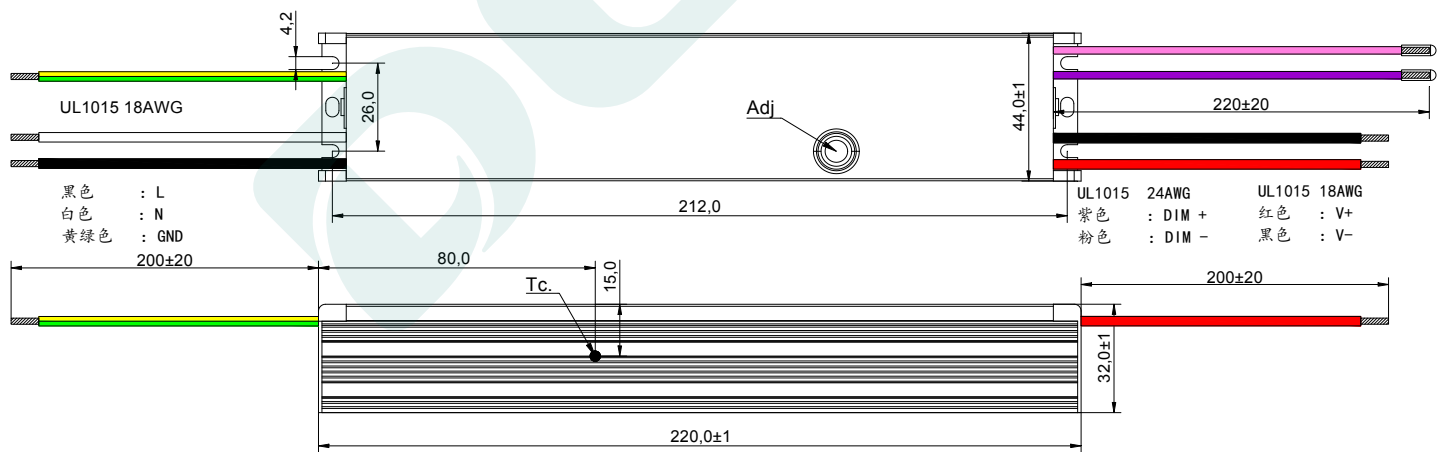
尺寸 (mm)

L220*W44*H32

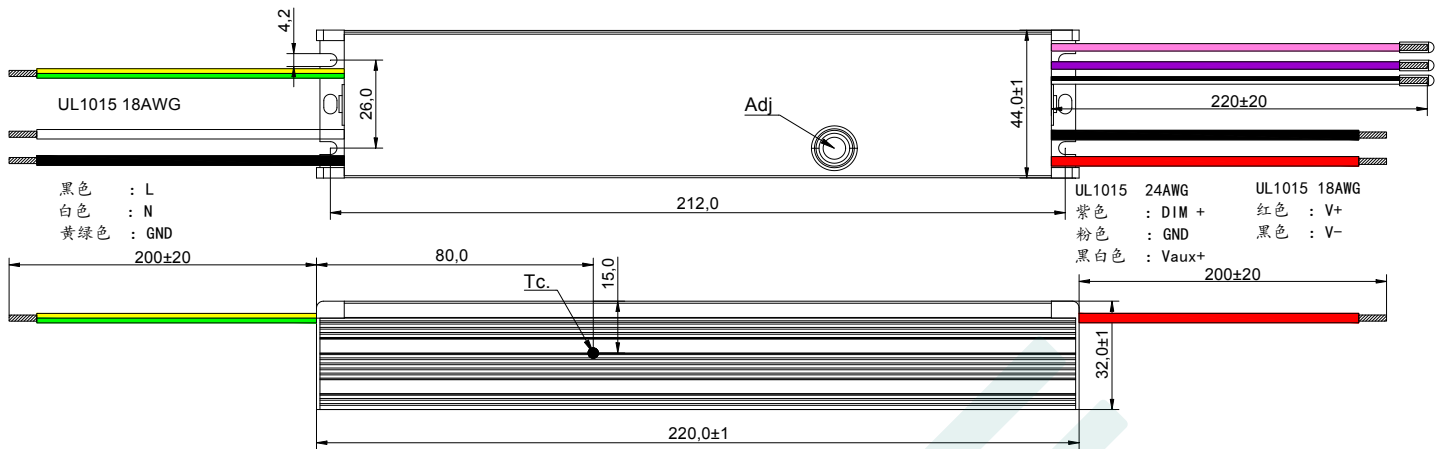
DL-120V-260A-PXG



DL-120V-260S -PXG



DL-120V-260X- PXG



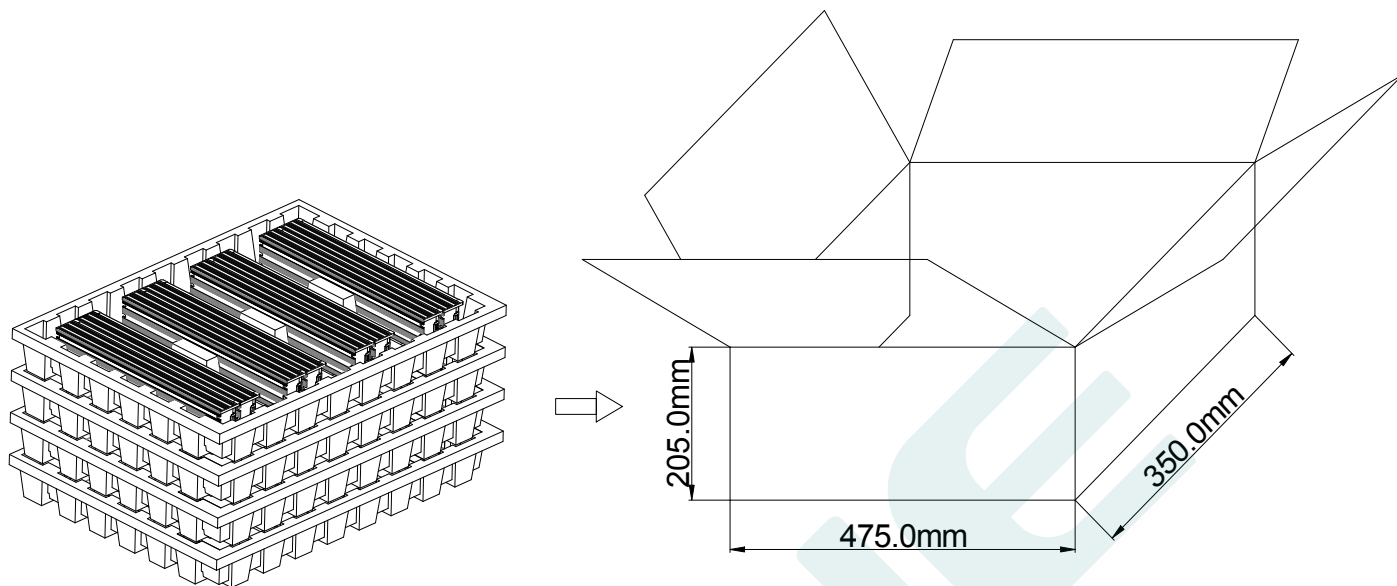
重量

重量 490 g

包装

包装 (mm)

L475*W350*H205



备注：一箱4层，每层8件，共32件/箱。

注意：

1. 根据 LED DRIVER 获得的证书，带英文标签的 LED DRIVER 在欧美和印度销售。
2. 带有中文标签的 LED 驱动电源仅用于中国市场。

版本

变更日期	变更描述	版本	核准
2024.3.8	初始版本	V1.0	
2024.5.21	修改效率和机械尺寸图	V1.1	
2025.4.23	修改包装	V1.2	
2025.7.28	调光特性表格增加开启/关断电压，增加雷击残压，更新耐压部分，增加第 11 页注意事项部分	V1.3	

东菱确认栏

编辑	审核	批准