

**DONE**

# MCK 系列 LED 驱动电源

---

DL-200W-MCK 产品规格书 V1.5

广东东菱电源科技有限公司  
Guangdong Done Power Technology Co.,Ltd

## 产品特点

- Class I 结构
- 输入电压:120-277V ~ 50/60Hz
- 效率 95% (Typ.)
- 恒功率驱动，恒流输出控制模式
- 金属外壳结构，防护等级：IP42
- 防雷等级：差模 6kV，共模 10kV
- 当调光信号输入为 0V、0%和 0kΩ时，待机功耗≤0.5W  
(仅 X 版本)
- 功能选择：
  - 输出电流通过外部电位器调整(全系列)
  - 拨码开关调节（可选）60%-100%@最大输出电流（仅 X，S 版本）
  - 隔离调光功能：三合一调光(0-10V，PWM，电阻)（S 版本）
  - 在线编程调光：（P 版本）
  - 隔离辅助电源（X 版本，P 版本）：能提供 12V200mA 给用户
- 寿命设计，5 年质保



## 应用领域

- 道路照明、工业照明、场馆照明
- 泛光照明、景观照明、植物照明

## 型号列表

型号	额定输入电压	最大输出功率	输出电压范围	出厂默认电流	效率	THD.	功率因数
DL-200W-V260A-MCK	120-277V	200W	180-260Vdc	1.05A	≥95%	≤10%	≥0.95
DL-200W-V260S-MCK							
DL-200W-V260P-MCK	50/60Hz						
DL-200W-V260X-MCK							

### 备注：

- 1、以上参数测试条件：Ta=25℃，230Vac 输入，满载工作 30 分钟；
- 2、输入 120-277Vac 时，为额定功率 200W，应用时请确保输入电压在允许范围内；  
具体请参照输入电压 VS 输出功率曲线图。

## 输入特性

参数	最小值	典型值	最大值	备注
额定输入电压	120Vac	230Vac	277Vac	-
输入电压范围	108Vac	-	305Vac	-
输入频率	47Hz	50Hz	63Hz	-
功率因数	-	0.95	-	满载，120-230Vac 额定输入电压
	-	0.92	-	满载，277Vac 额定输入电压
总谐波失真	-	-	10%	100%负载，120Vac/60Hz, 230Vac/50Hz 输入
	-	-	20%	80%-100%负载，277Vac/60Hz 输入
输入电流	-	-	2.0A	满载，120Vac 输入
最大输入浪涌电流	-	-	150A	230Vac 输入，冷启动 (25℃)

## 输出特性

参数	最小值	典型值	最大值	备注
额定电流 DL-200W-V260A/S/P/X -MCK	-	0.77A	-	-
电流调节范围 DL-200W-V260A/S/P/X -MCK	0.55A	-	1.05A	-
输出电压范围 DL-200W-V260A/S/P/X -MCK	180V	-	260V	-
恒功率输出电压范围	200V	-	260V	最大输出功率 200W
恒流输出电压范围	180V	-	260V	最大输出电流 1.05A
最大输出空载电压 DL-200W-V260A/S/P/X -MCK	-	-	300V	-
效率@120Vac DL-200W-V260A/S/P/X -MCK	-	92%	-	100%负载@120Vac

## 输出特性

参数	最小值	典型值	最大值	备注
效率@230Vac DL-200W-V260A/S/P/X -MCK	-	95%	-	100%负载@230Vac
电流精度	-5%	-	+5%	100%负载
输出电流纹波	-	5%	-	100%负载
线性调整率	-3%	-	+3%	100%负载
负载调整率	-3%	-	+3%	100%负载
启动时间	100ms	-	1000ms	满载@120-277Vac

备注：输出电流范围受限于输入和输出电压，具体请参照 I-V 工作区。

## 调光特性

调光功能		最小值	典型值	最大值	说明
0-10V 调光功能(可选)	安全外加电压范围	0V	-	12V	外接电压 $\geq$ 12V 时，调光线会失效
	调光输出范围	0	-	100%	-
	额定调光电压范围	0V	-	10V	通过程序设置可设置为负调光模式
PWM 调光功能(可选)	PWM 高电平	9.5V	-	10.5V	-
	PWM 低电平	0	-	0.3V	-
	PWM 频段	300Hz	-	2000Hz	-
	PWM 占空比	0	-	99%	99%占空比时输出满功率-
电阻调光(可选)	外接电阻阻值	0K $\Omega$	-	100K $\Omega$	-
	调光输出范围	0	-	100%	-
拨码开关(可选)	拨码调光 输出电流范围	60%	-	100%	恒功率(200-260Vdc)

备注：

- 1、调光端口输出电流：100uA(典型值)；
- 2、调光端口最大承受电压为 12V，外接电源电压超过 12V 或信号线反接，会导致电源损坏。

## 保护

包含功能	功能说明
输出过载保护	保护模式:打嗝重启模式，负载异常条件移除后可自动恢复
输出短路保护	打嗝模式,短路异常条件移除后可自动恢复
过温度保护	可自恢复型；当机壳温度大于 90°C 时，随机壳温度升高，输出功率下降；
输出过压保护	保护模式:打嗝或钳在某输出最高电压状态,产品不受损伤,当故障排除,电源工作正常

### 备注:

- 1、如未特别说明，所有规格参数均在 230Vac（50Hz）输入，额定负载，环境温度 25°C 的条件下进行测量；
- 2、包含设定误差、线性调整率和负载调整率；

## 环境可靠性

环境类别	参数
工作温度	-40 ~ +45°C @120-200Vac, -40 ~ +50°C @200-277Vac(参考"使用寿命曲线")
工作湿度	20 ~ 95% RH,无冷凝
机壳温度	90°C
储存温度、湿度	-40~+80°C, 10 ~ 95% RH
耐振动	10 ~ 500Hz, 5G 12 分钟/周期, X、Y、Z 轴各 72 分钟
MTBF	100Khrs min. MIL-HDBK-217F (Ta=25°C)
寿命	70000H@机壳温度 75°C,（详情请参照寿命 VS 机壳温度曲线）

## 安全与电磁兼容

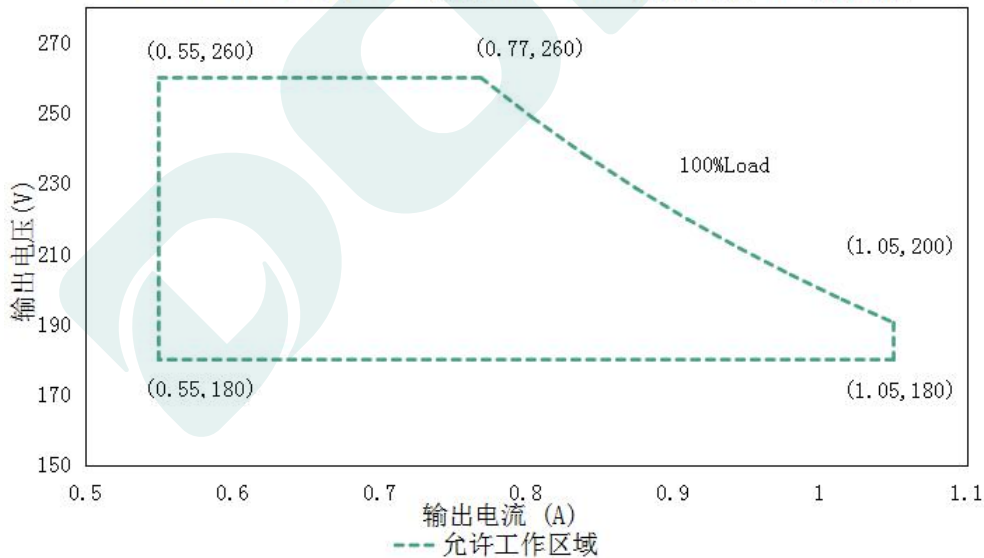
安规类别	标准
安全	GB19510.1、GB19510.14、EN61347-1、EN61347-2-13、IEC61347-1、IEC61347-2-13、AS/NZS61347.1、AS61347.2.13、EN 62384、UL8750;
EMC 电磁兼容	EN 55015、EN 61000-3-2 、GB/T 17743、GB17625.1、 EN 61000-3-3
防雷等级	差模 L/N ± 6 KV (2Ω), 共模 L/N-地± 10 KV (12Ω) 参照 IEC61000-4-5 2014
耐压	I/P-PE :1.5KVac I/P-DIM:1.5KVac
绝缘阻抗	I/P-PE:100MΩ / 500VDC; 25℃/ 70% RH
漏电流	< 0.7mA @277Vac

### 备注:

- 1、电源作为一个元件与终端设备使用，EMC 受整套装置的影响，终端设备制造商需对整套装置重新进行 EMC 确认。
- 2、因为电源空载时处于 OVP 保护重启模式，不建议空载。

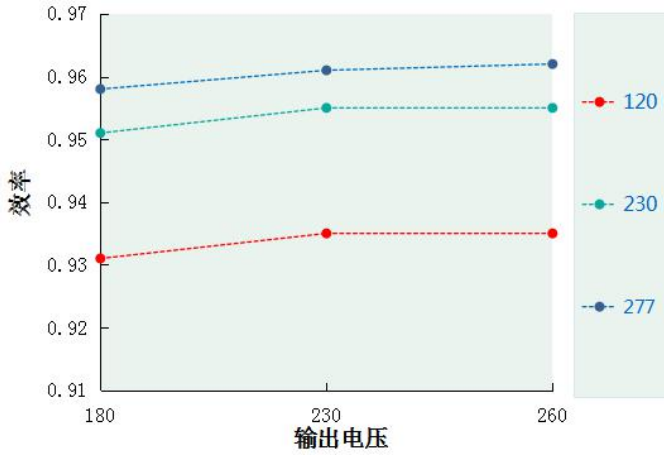
## I-V 工作区域

DL-200W-V260A/S/P/X-MCK(输入: 120-277Vac) 输出电压 VS 输出电流

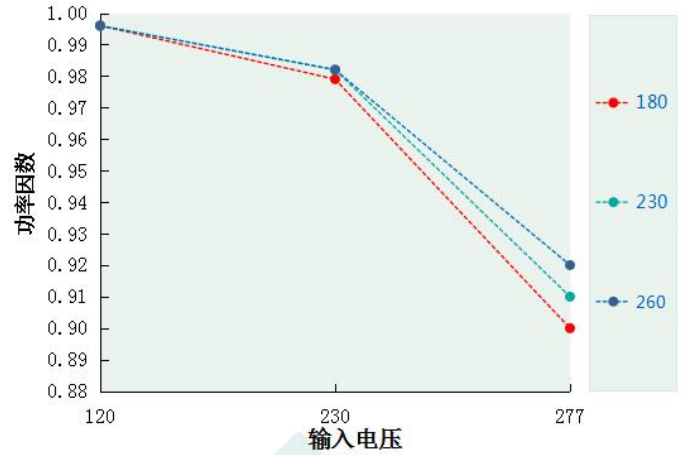


负载	输出								
负载工作电压	180V	190V	200V	210V	220V	230V	240V	250V	260V
电源电流 I <sub>o</sub> _MAX	1.05A	1.05A	1.0A	0.952A	0.909A	0.87	0.833	0.80	0.77A
电源功率 P <sub>o</sub> _MAX	189W	199W	200W	200W	200W	200W	200W	200W	200W

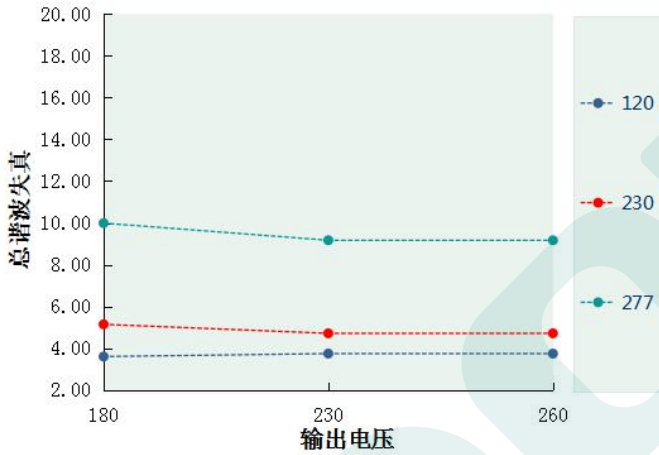
效率 VS 输出电压 DL-200W-V260A/S/P/X -MCK



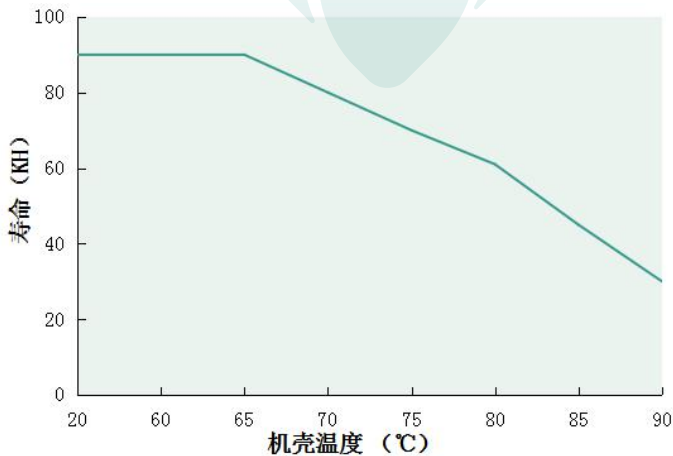
功率因素 VS 输入电压 DL-200W-V260A/S/P/X -MCK



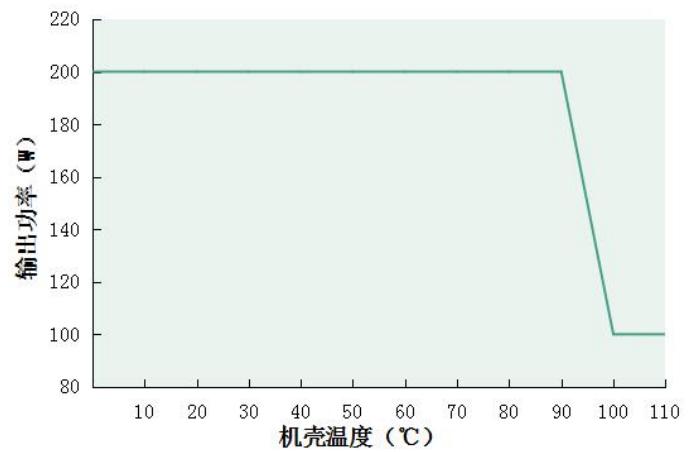
总谐波失真 VS 输出电压(DL-200W-V260A/S/P/X -MCK)



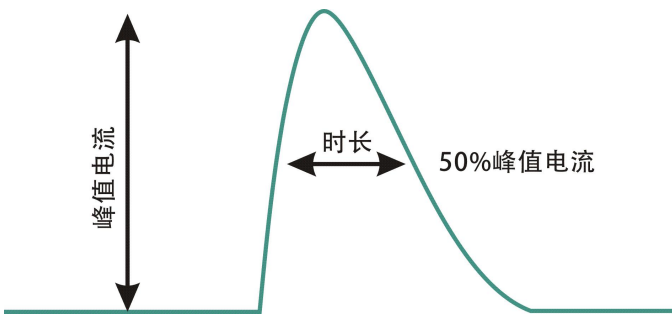
寿命 VS 机壳温度(DL-200W-V260A/S/P/X -MCK)



输出功率 VS 机壳温度(DL-200W-V260A/S/P/X -MCK)

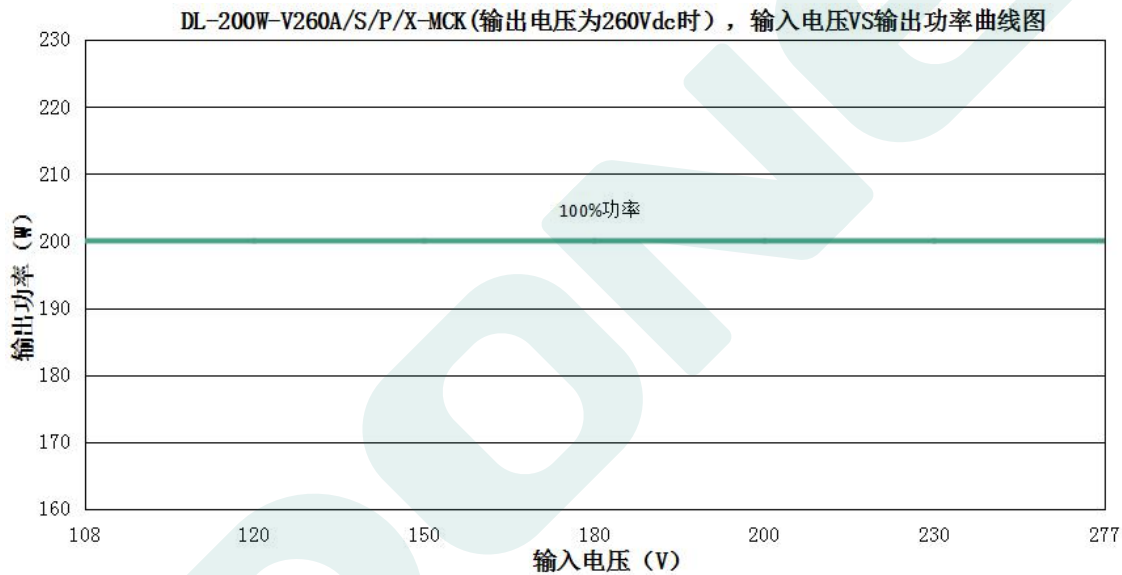


输入浪涌电流 (DL-200W-V260A/S/P/X -MCK)



输入电压	峰值电流	T (@50%峰值电流)
120Vac	95A	185us
230Vac	100A	175us
277Vac	95A	185us

输出功率 VS 输入电压



DL-200W-V260A/S/P/X-MCK(输出电压为 260Vdc 时，不同输入电压对应的额定输出电流值和输出功率)

输入电压	108Vac	120Vac	150Vac	180Vac	200Vac	230Vac	277Vac
电源输出电流 I <sub>o</sub>	0.77A	0.77A	0.77A	0.77A	0.77A	0.77A	0.77A
电源输出功率 P <sub>o</sub>	200W	200W	200W	200W	200W	200W	200W

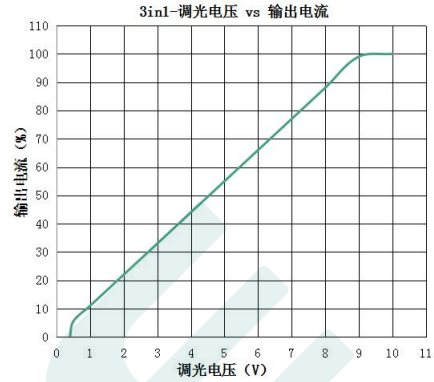
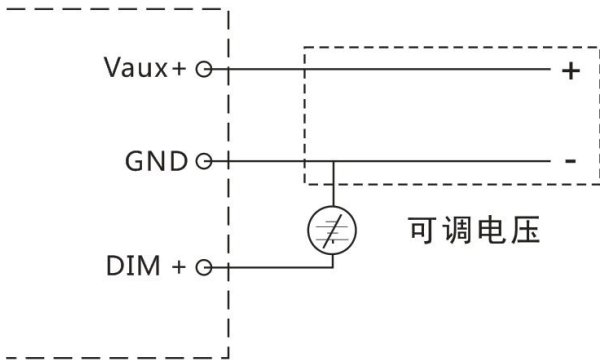
## 调光操作

### 一、三合一调光功能（仅 S/P/X 版本）

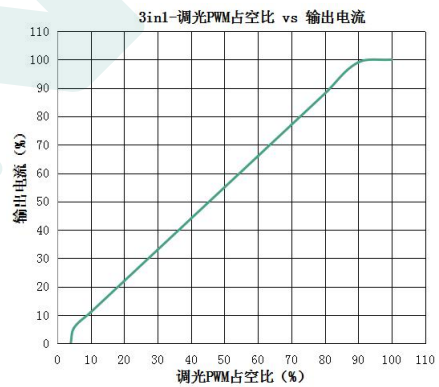
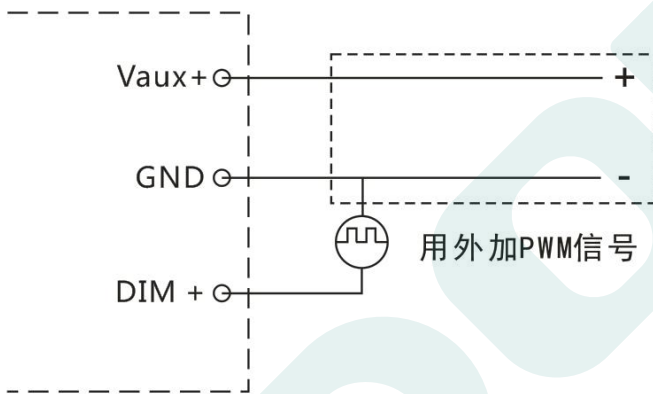
a. 在 DIM+ 和 DIM- 间连接一个电阻 0-100K 或 0-10V 直流电压或 10V PWM 信号，即可调整输出电流。

b. 调光端口输出电流：100uA(典型值)。

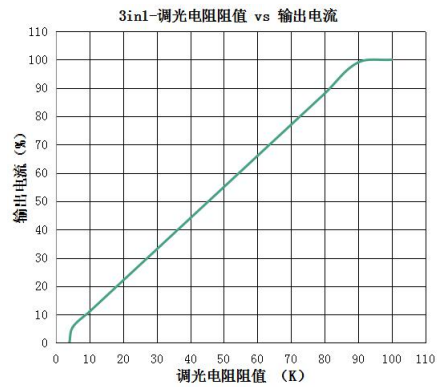
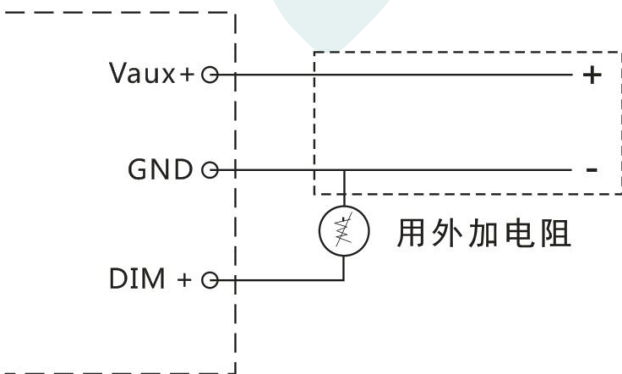
#### ◎ 用外加 0-10V 电压：



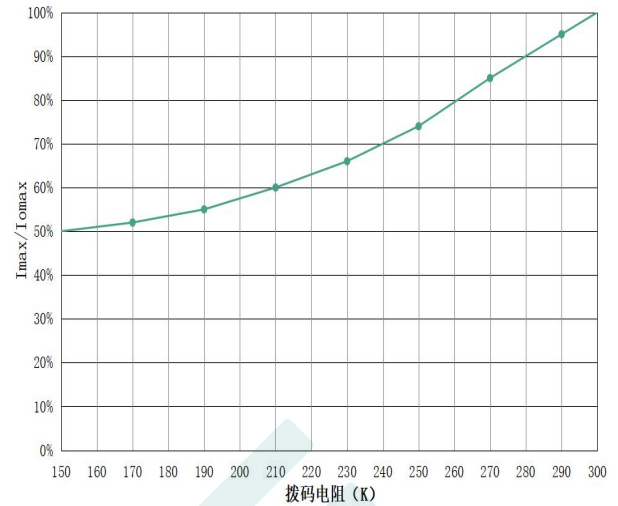
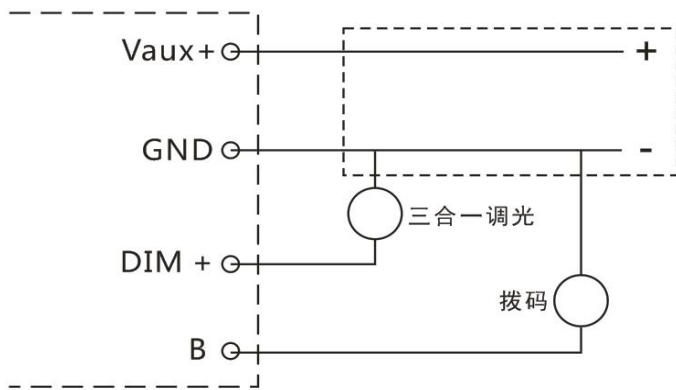
#### ◎ 用外加 10V PWM 信号（频率范围：300Hz-2K Hz）：



#### ◎ 用外加 0-100K 电阻：



## 二、三合一调光+拨码调光



### 备注:

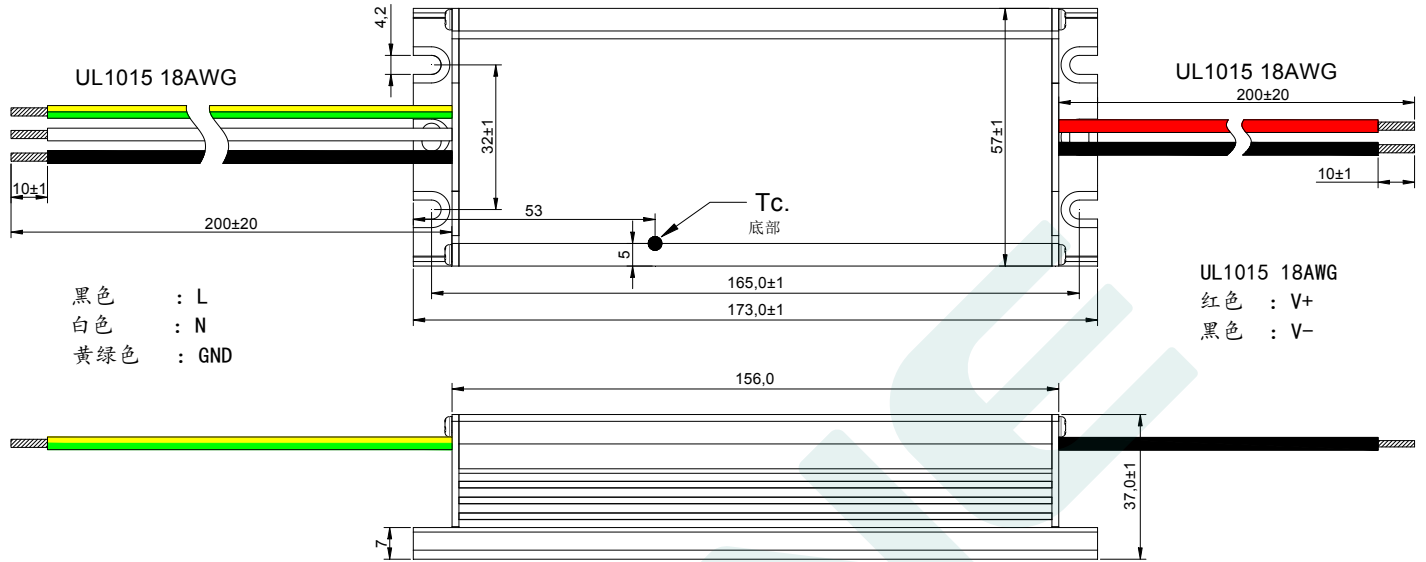
1.  $I_{max}$  是不接拨码开关时，对应电压允许的最大电流（恒功率范围）
2.  $I_{max}$  由拨码开关设定的最大允许输出电流
3. 当  $I_{max}$  由拨码开关设定后，可由三合一调光器在  $0-I_{max}$  范围内无极调光
4. 拨码仅针对 X, S 版本，B（蓝色线）在此基础上进行拨码分档调节，拨码电阻的取值范 150k-300k，建议 60%-100%，（最大输出 3 档调节，可满足认证标注）（客户可自行设置）

机械尺寸图 & 包装

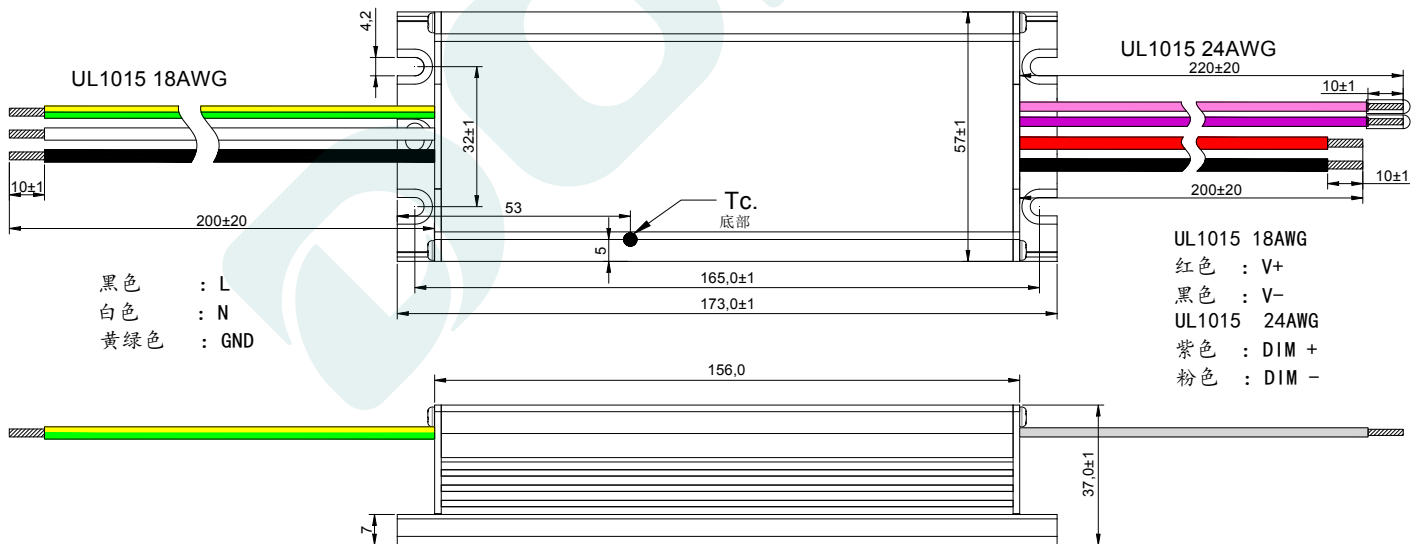
尺寸 (mm)

L173\*W57\*H37

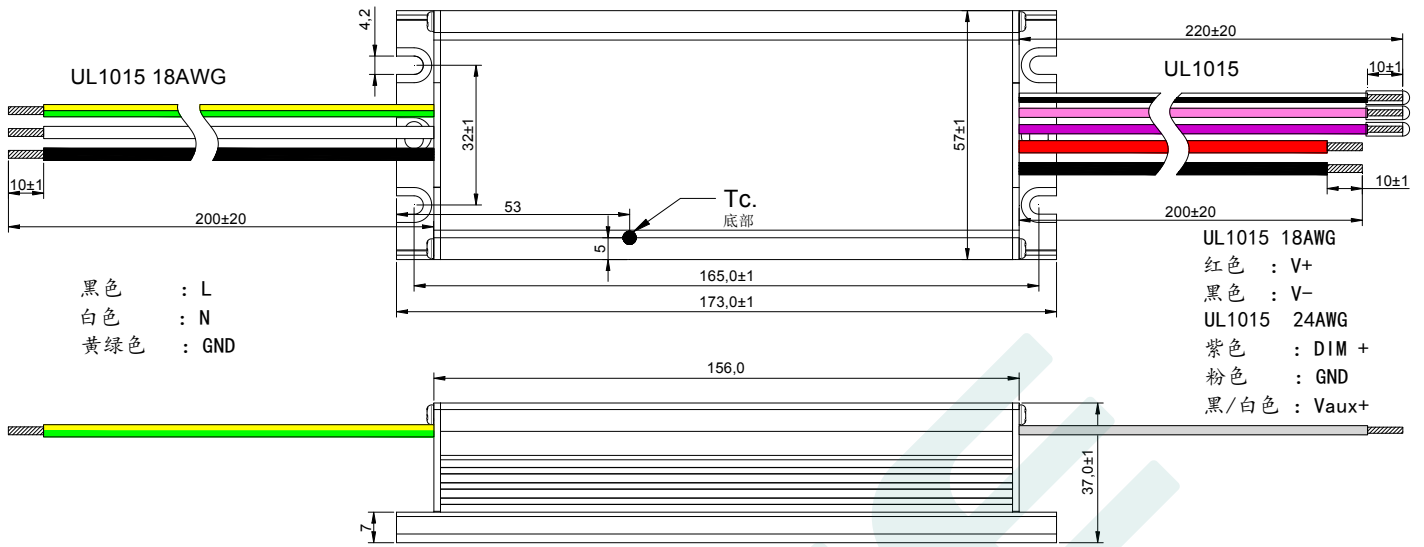
DL-200W-V260A-MCK



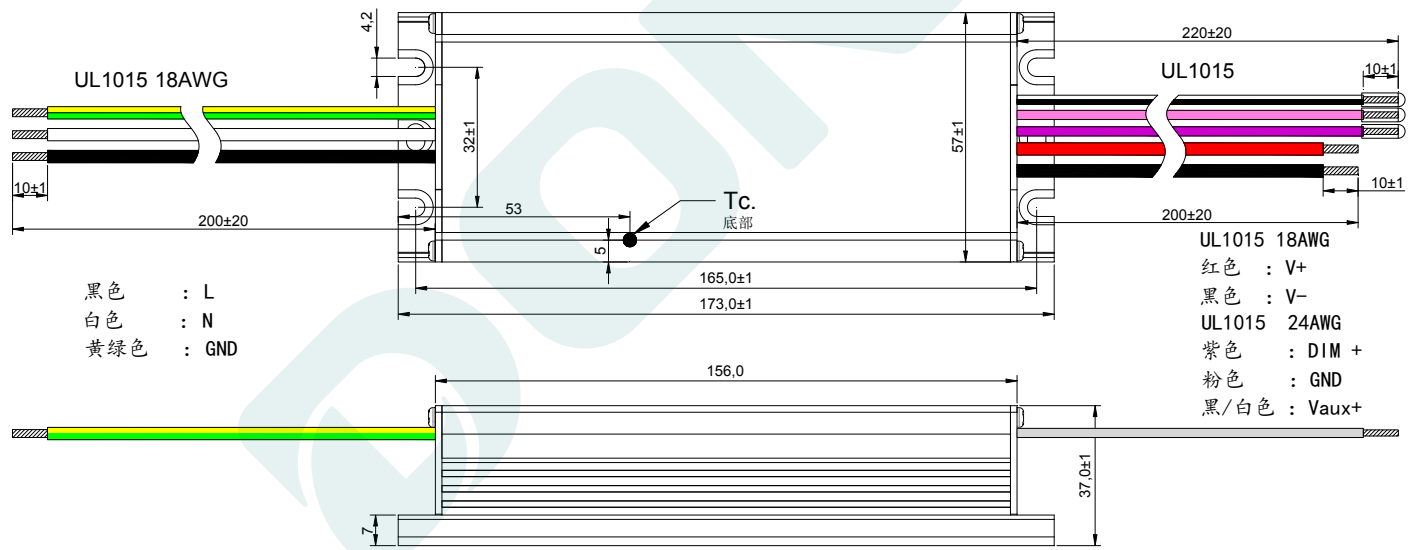
DL-200W-V260S-MCK



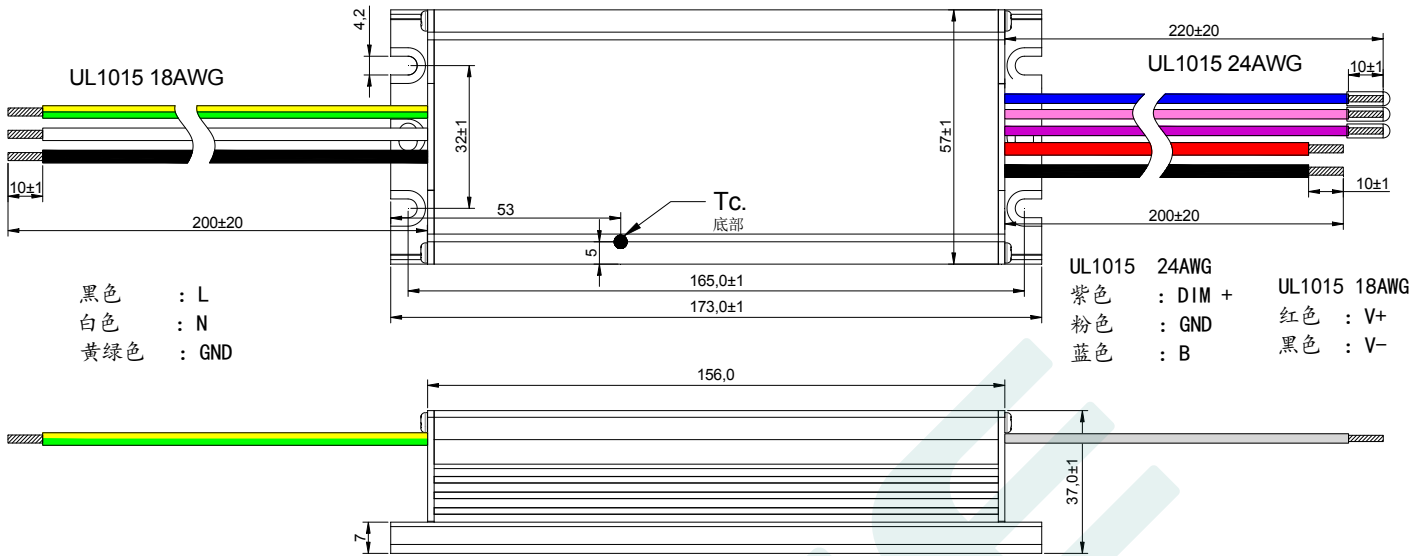
**DL-200W-V260P-MCK**



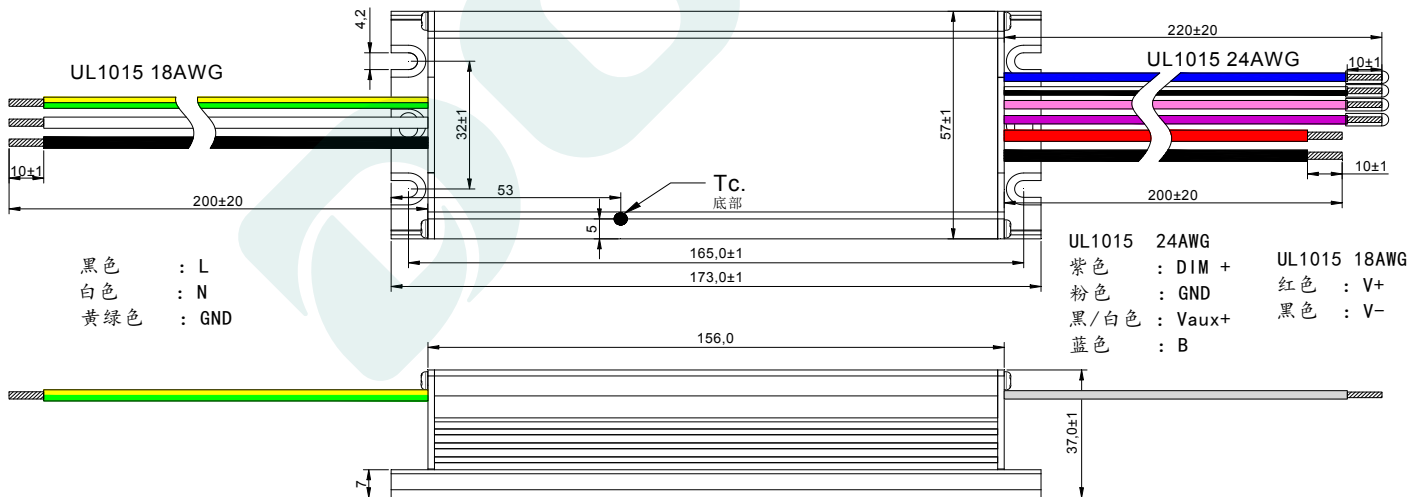
**DL-200W-V260X-MCK**



**DL-200W-V260BS-MCK**



**DL-200W-V260BX-MCK**



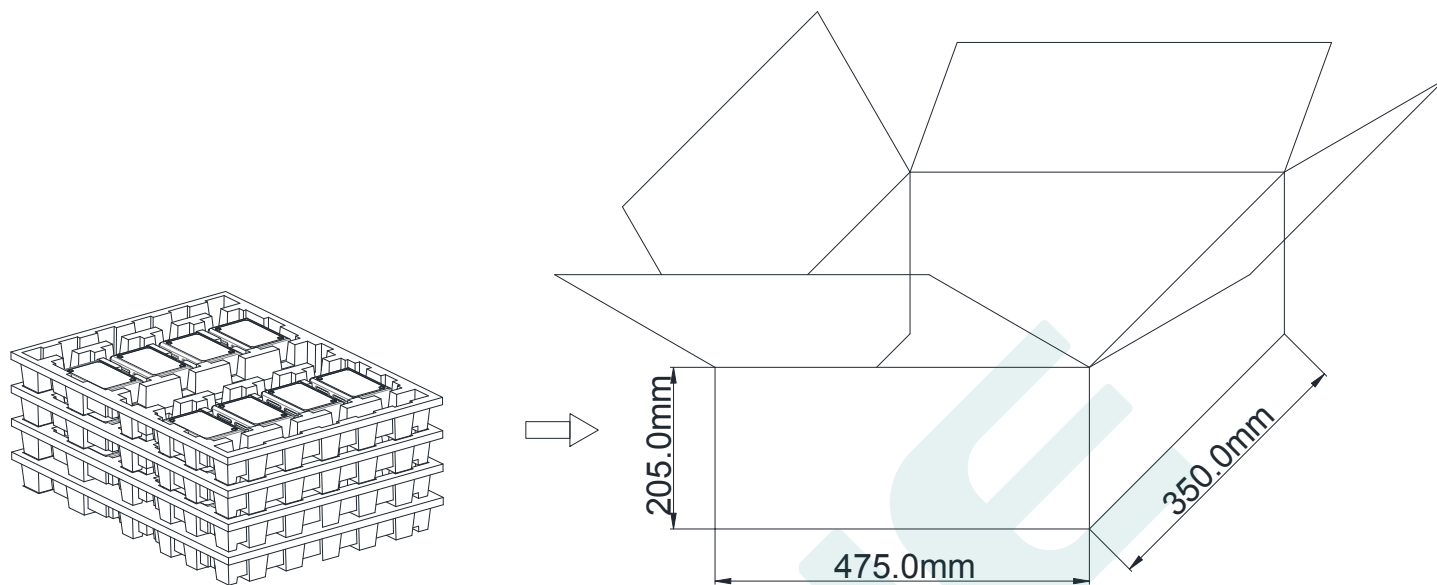
**重量**

重量 580 g

## 包装

包装 (mm)

L475\*W350\*H205



备注：一箱 4 层，每层 8 件，共 32 件/箱。

### 注意：

1. 根据 LED DRIVER 获得的证书，带英文标签的 LED DRIVER 在欧美和印度销售。
2. 带有中文标签的 LED 驱动电源仅用于中国市场。

## 版本

变更日期	变更描述	版本	核准
2022.4.26	初始版本	V1.0	
2022.5.12	1.更新：当调光信号输入为 0V、0%和 0KΩ 时，待机功耗≤0.5W（仅 X/P 版本） 2.外壳上增加 TC 点位置	V1.1	
2022.5.17	更改：当调光信号输入为 0V、0%和 0KΩ 时，待机功耗≤0.5W（仅 X 版本）	V1.2	
2022.8.4	增加：因为电源空载时处于 OVP 保护重启模式，不建议空载。	V1.3	
2022.11.8	更新：输出功率 VS 输入电压曲线图	V1.4	
2025.6.7	输入电流改为 2.0A	V1.5	

### 东菱确认栏

编辑	审核	批准