

The logo for 'DONE' is displayed in a bold, teal, sans-serif font. The letter 'D' is stylized with a white circular element inside its upper curve. The logo is contained within a white rounded rectangle with a thin teal border.

PXC 系列 LED 驱动电源

DL-150H-A/P-PXC 产品规格书 V1.3

产品特点

- Class I 结构
- 输入电压：100-277V ~ 50/60Hz
 - 额定电压：200-277V ~ 50/60Hz 150W max. 输出
 - 可用电压：100-150V ~ 50/60Hz 75W max. 输出
- 效率 95%(Typ.)
- 恒功率驱动，恒流输出控制模式
- 金属外壳结构，防护等级：IP67
- 防雷等级：差模 6kV，共模 10kV
- 调光信号输入为 0V，待机功耗≤3W
- 功能选择：
 - 输出电流通过外部电位器调整（仅 A 版本）
 - 隔离调光功能：三合一调光（仅 P 版本）
- 寿命设计，5 年质保



应用领域

道路照明



型号列表

型号	输入电压	最大输出功率	输出电压范围	出厂默认电流	效率	THD.	功率因数
DL-150H-260P-PXC	100-277V	150W	180-260Vdc	0.7A	≥95%	≤10%	≥0.95
DL-150H-260A-PXC	50/60Hz						

备注：

1. 以上参数测试条件：Ta=25°C，230Vac 输入，满载工作 30 分钟。
2. 输入低于 165±15Vac，输出功率下降为 75W±20%；输入 200-277Vac 时，为额定功率 150W，应用时须特别注意。
 具体请参照输入电压 VS 输出功率曲线图。

输入特性

参数	最小值	典型值	最大值	备注
额定输入电压	200Vac	230Vac	277Vac	
输入电压范围	100Vac		305Vac	输入小于 165±15V 会降功率到半载。
输入频率	47Hz	50/60Hz	63Hz	
功率因数	-	0.95	-	100%负载，230Vac 输入
	-	0.9	-	100%负载，277Vac 输入
总谐波失真	-	-	10%	100%负载，230Vac 输入
	-	-	20%	75%-100%负载，200-277Vac 输入
输入电流	-	-	0.9A	100%负载
输入浪涌电流	-	-	100A	230Vac 输入，冷启动 (25°C)

输出特性

参数	最小值	典型值	最大值	备注
额定电流 DL-150H-260A/P-PXC	-	0.58A	-	负载为 260Vdc
电流调节范围 DL-150H-260A/P-PXC	0.38A	-	0.75A	A 款外部电位器可调
输出电压范围 DL-150H-260A/P-PXC	180V	-	260V	恒功率范围：200-260VDC
恒功率输出电压范围	200V		260V	最大输出功率 150W
恒流输出电压范围	180V		260V	最大输出电流 0.75A
输出空载电压 DL-150H-260A/P-PXC	-	-	350V	-
效率@200Vac DL-150H-260A/P-PXC	-	94.3%	-	100%负载@200Vac 输出电流 0.58A，150W
效率@230Vac DL-150H-260A/P-PXC	-	95%	-	100%负载@230Vac 输出电流 0.58A，150W

输出特性

参数	最小值	典型值	最大值	备注
电流纹波 (100HZ 低频)	-	-	5%	100%负载
电流精度	-5%	-	+5%	100%负载
线性调整率	-5%	-	+5%	100%负载
负载调整率	-5%	-	+5%	100%负载
启动时间	-	-	1000ms	满载@230Vac

备注：输出电流范围受限于输入和输出电压，具体请参照 I-V 工作区。

调光特性

调光功能		最小值	典型值	最大值	说明
0-10V 调光功能 (可选)	安全外加电压范围	0V	-	12V	-
	额定调光电压范围	0V	-	10V	-
	调光输出范围	0%	-	100%	-
PWM 调光功能 (可选)	PWM 高电平	9.5V	-	10.5V	-
	PWM 低电平	0V	-	0.3V	-
	PWM 频段	300Hz	-	2000Hz	-
	PWM 占空比	0%	-	99%	99%占空比时输出满功率-
电阻调光 (可选)	外接电阻阻值	0KΩ	-	100KΩ	-
	调光输出范围	0%	-	100%	-
多种时控调光 (可选)	单片机控制	通过程序设定分段调光功能			工作模式
	定时器控制	默认分为 6 段，可自定义			24H 实现一次循环

备注：

1. 调光端口输出电流：100uA(典型值)。
2. 调光端口可以承受短期的最大 230VAC 或 300VDC 的过压，不会造成损坏。长期误接太高的过压仍会有损坏的可能，请尽量避免
3. 调光缺省设置为三合一正逻辑调光 (可通过编程软件设置为定时调光，0-5V 或其他电压调光等)。

保护

包含功能	功能说明
输入欠压保护	保护模式：当输入低于 165Vac±15Vac，输出功率降至半载。
输出过载保护	保护模式：打嗝重启模式，负载异常条件移除后可自动恢复。
输出短路保护	打嗝模式，异常条件移除后可自动恢复。
过温度保护	可自恢复型：当机壳温度大于 95±5°C 时，随机壳温度升高，输出功率下降。
输出过压保护	保护模式：打嗝或钳在某输出最高电压状态，产品不受损伤，当故障排除，电源工作正常。

备注：如未特别说明，所有规格参数均在 230Vac (50Hz) 输入，额定负载，环境温度 25°C 的条件下进行测量。

环境可靠性

环境类别	参数
工作温度	-40 ~ +55°C@200-277Vac(参考"使用寿命曲线")
安规壳温	-40 ~ 90°C
工作湿度	20 ~ 95% RH，无冷凝
储存温度、湿度	-40~+80°C, 10 ~ 95% RH
耐振动	10 ~ 500Hz, 5G 12 分钟/周期, X、Y、Z 轴各 72 分钟
MTBF	50Khrs min. MIL-HDBK-217F (Ta=25°C)
寿命	70000 小时@机壳温度≤75°C，230Vac, 100%负载，请参阅“机壳温度与寿命”章节

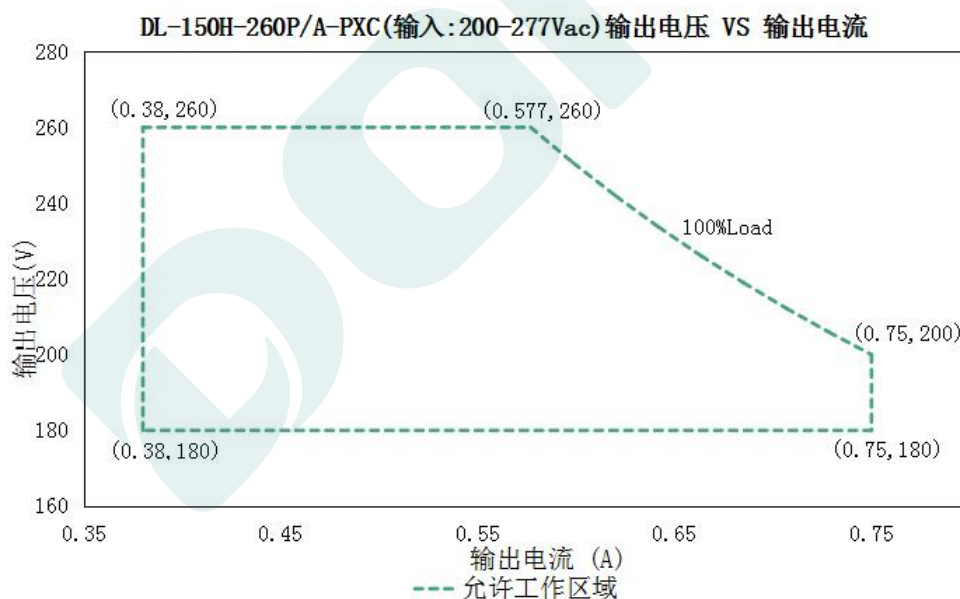
安全与电磁兼容

安规类别	标准
安全	EN61347-1、EN61347-2-13、IEC61347-1、IEC61347-2-13、AS/NZS61347.1、AS61347.2.13、EN 62384、UL8750
EMC 电磁兼容	EN 55015、EN 61000-3-2 、 EN 61000-3-3
防雷等级	差模 L-N ± 6 KV (2Ω),共模 L , N-地± 10KV (12Ω) 参照 IEC61000-4-5 2014
耐压	I/P-PE :1.554KVac I/P-DIM:1.554KVac O/P-PE: 1.7KVac O/P-DIM:1.7KVac
绝缘阻抗	I/P-PE:100MΩ / 500VDC; O/P-PE:100MΩ / 500VDC / 25°C/ 70% RH
漏电流	< 0.7mA @277Vac

备注：

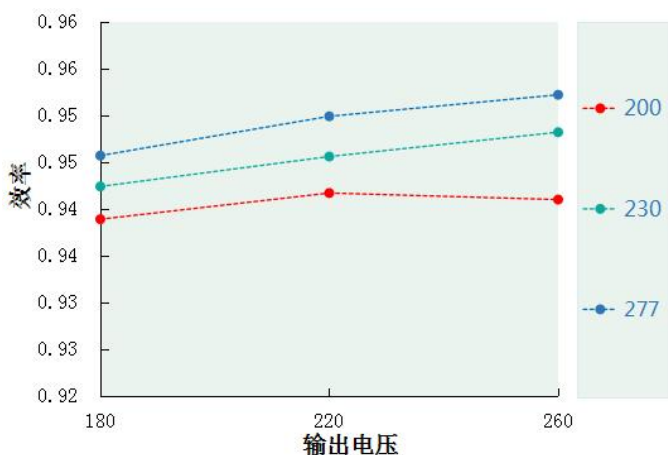
1. 电源作为一个元件与终端设备使用，EMC 受整套装置的影响，终端设备制造商需对整套装置重新进行 EMC 确认。
2. 因为电源空载时处于 OVP 保护重启模式，不建议空载。

I-V 工作区域

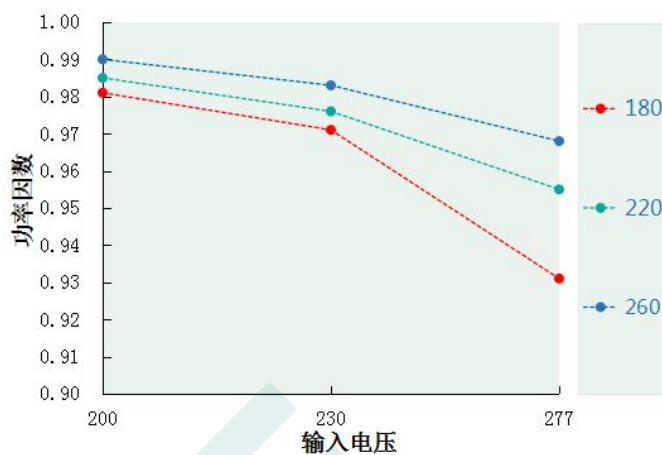


负载	输出								
负载工作电压	180V	190V	200V	210V	220V	230V	240V	250V	260V
电源输出电流 I _o	0.75A	0.75A	0.75A	0.71A	0.68A	0.65A	0.63A	0.6A	0.58A
电源输出功率 P _o	135W	142.5W	150W	150W	150W	150W	150W	150W	150W

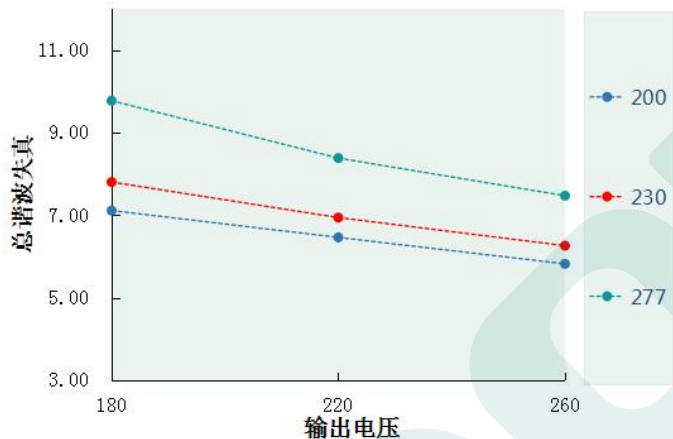
效率 VS 输出电压 DL-150H-260P/A-PXC



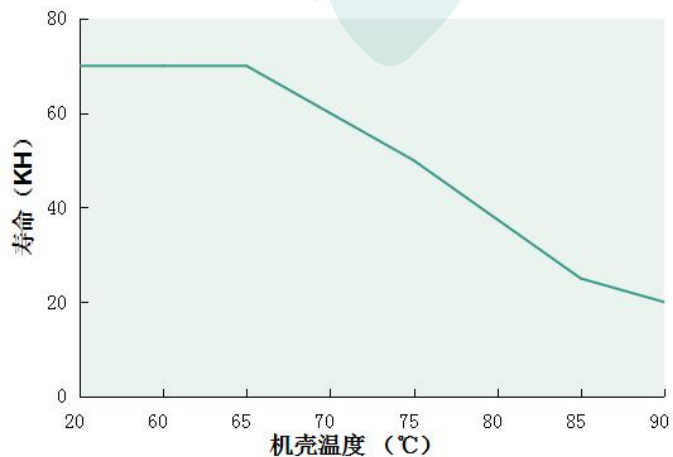
功率因素 VS 输入电压 DL-150H-260P/A-PXC



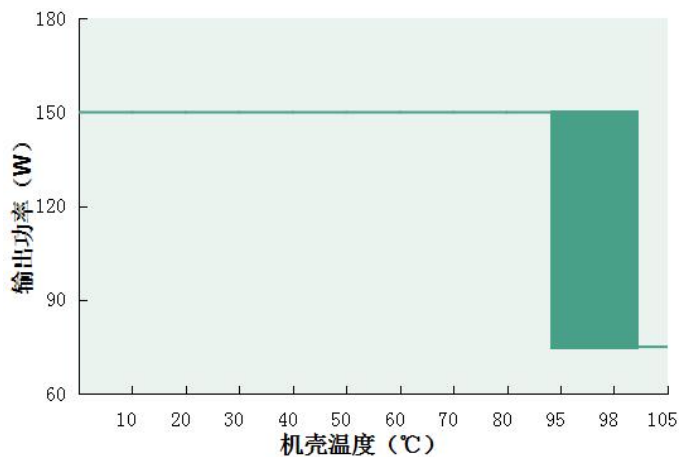
总谐波失真 VS 输出电压 DL-150H-260P/A-PXC



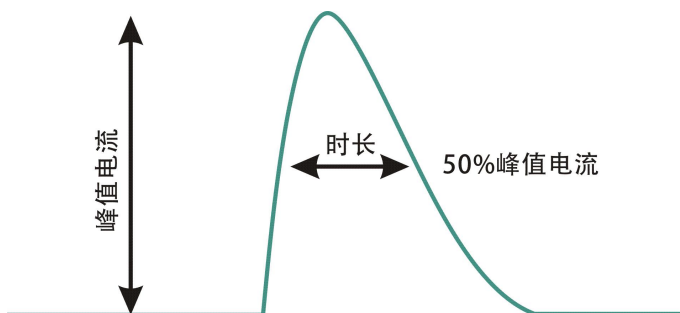
机壳温度 VS 寿命(DL-150H-260P/A-PXC)



输出功率 VS 机壳温度(DL-150H-260P/A-PXC)

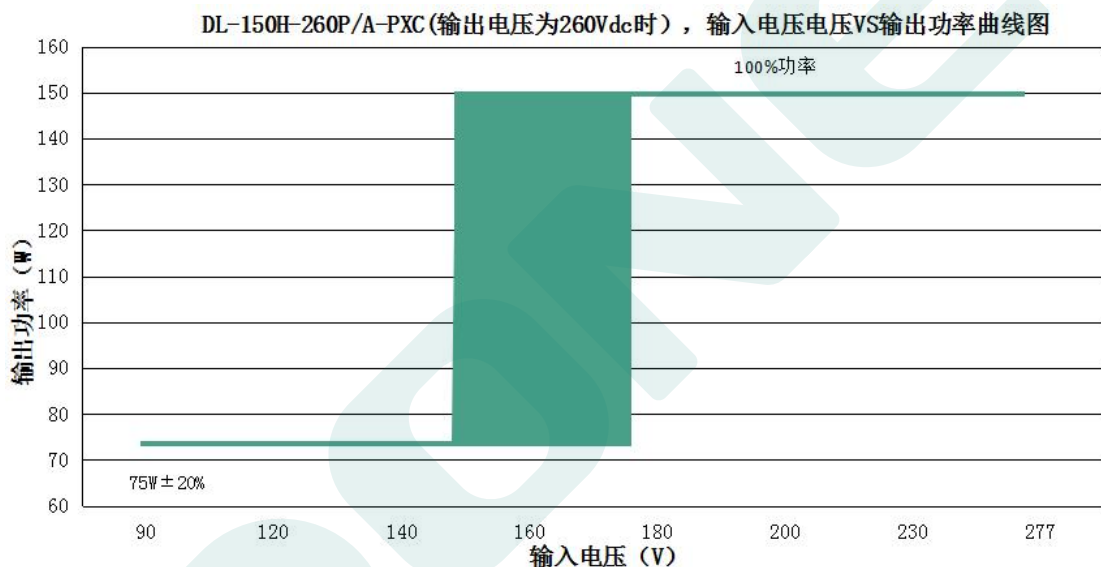


输入浪涌电流(DL-150H-260P/A-PXC)



输入电压	峰值电流	T (@50%峰值电 流)
100Vac	54A	175us
200Vac	56A	180us
230Vac	58A	190us
277Vac	66A	210us

输出功率 VS 输入电压



DL-150H-260P/A-PXC 输出电压为 260Vdc 时，不同输入电压对应的额定输出电流值和输出功率)

输入电压	100Vac	120Vac	130Vac	140Vac	150Vac	180Vac	200Vac	230Vac	277Vac
电源输出电流 I _o	0.29A	0.29A	0.29A	0.29A	0.29A	0.58A	0.58A	0.58A	0.58A
电源输出功率 P _o	75W	75W	75W	75W	75W	150W	50W	150W	150W

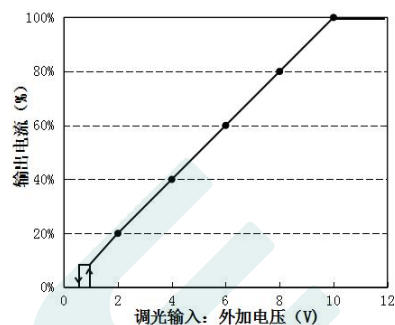
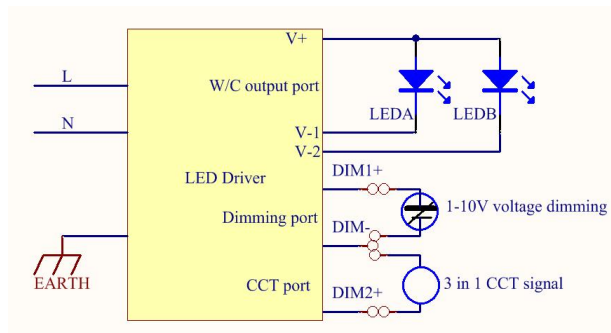
备注：输入电压低于 165±15Vac，输出功率逐渐降额至 75W±20%。

调光操作

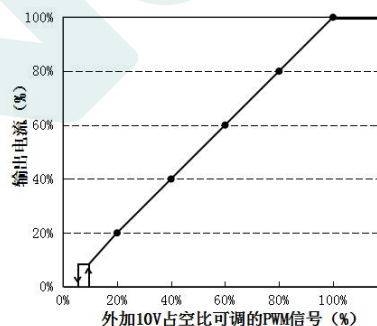
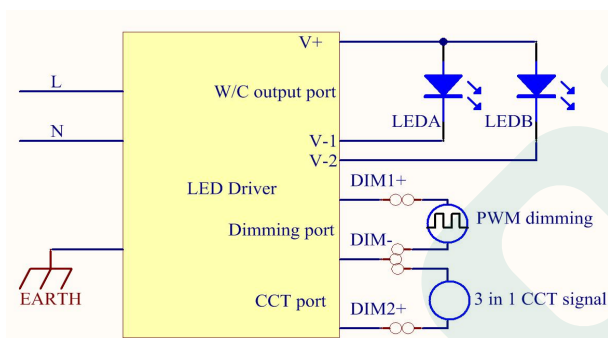
三合一调光功能 (P 版本)

- a.在 DIM+和 DIM-间连接一个电阻 0-100K 或 0-10V 直流电压或 10V PWM 信号，即可调整输出电流。
b.调光端口输出电流：100uA(典型值)。

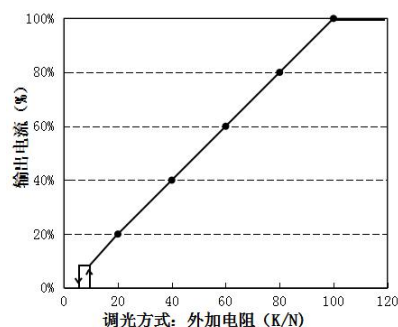
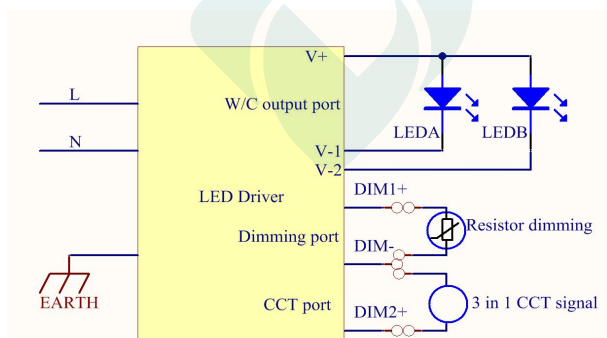
⊙ 用外加 0-10V 电压：



⊙ 用外加 10V PWM 信号 (频率范围：300Hz-2K Hz)：



⊙ 用外加 0-100K 电阻：



备注：

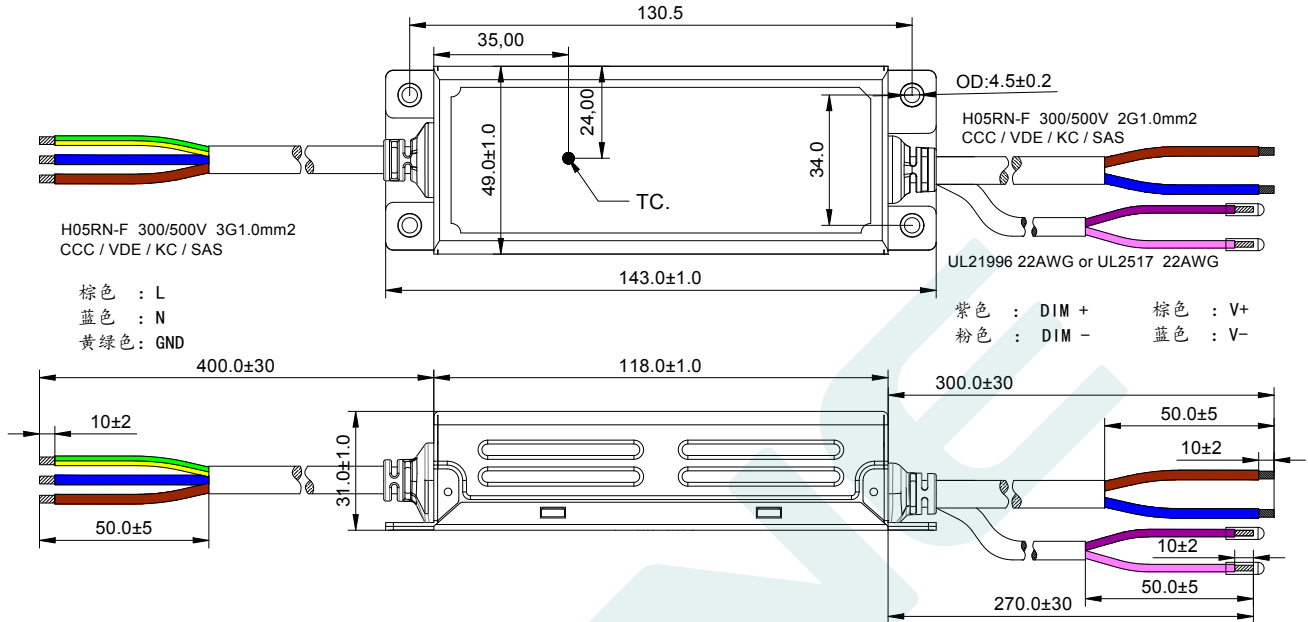
1. 正逻辑调光可以通过程序设定。
2. 推荐使用 1-10V 及等效的三合一调光，亦可根据客人使用场景通过程序设置调光关断/不关断，使用 0-10V 及等效调光器时可设置关断，但待机功耗 > 0.5W。其他要求请联系技术人员。

机械尺寸图 & 包装

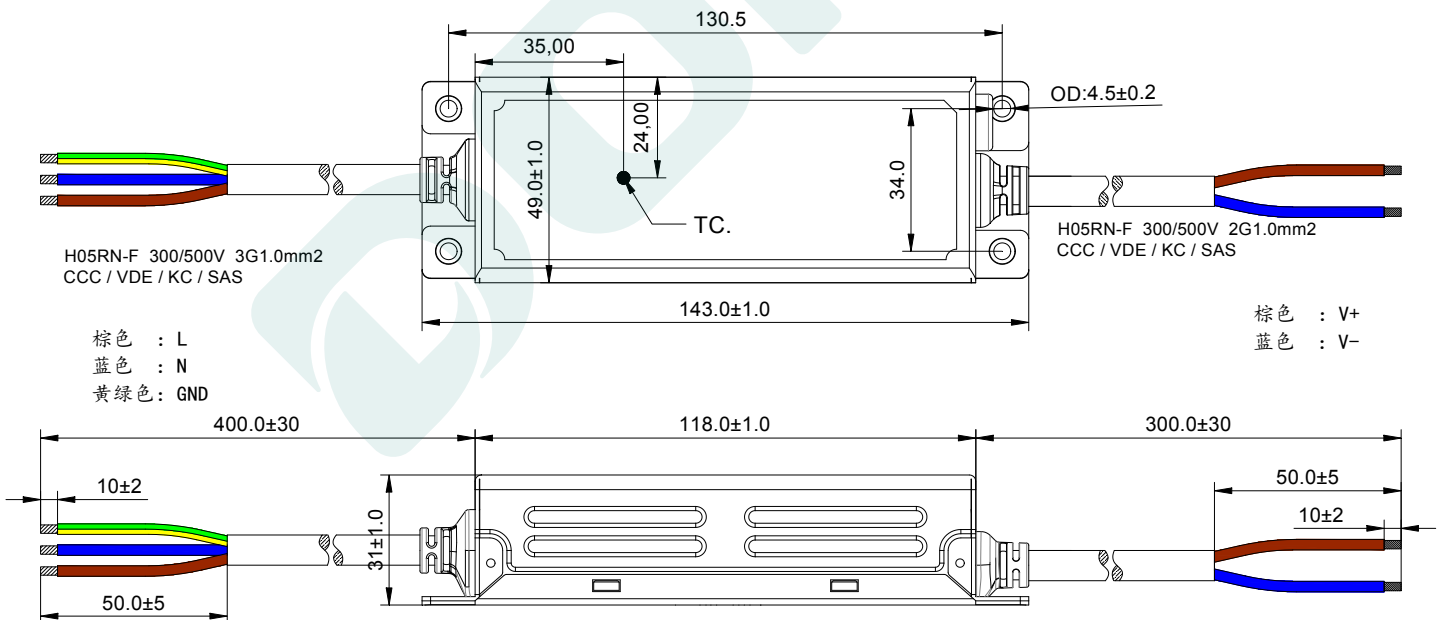
尺寸 (mm)

L143*W49*H31

DL-150H-260P-PXC



DL-150H-260A-PXC



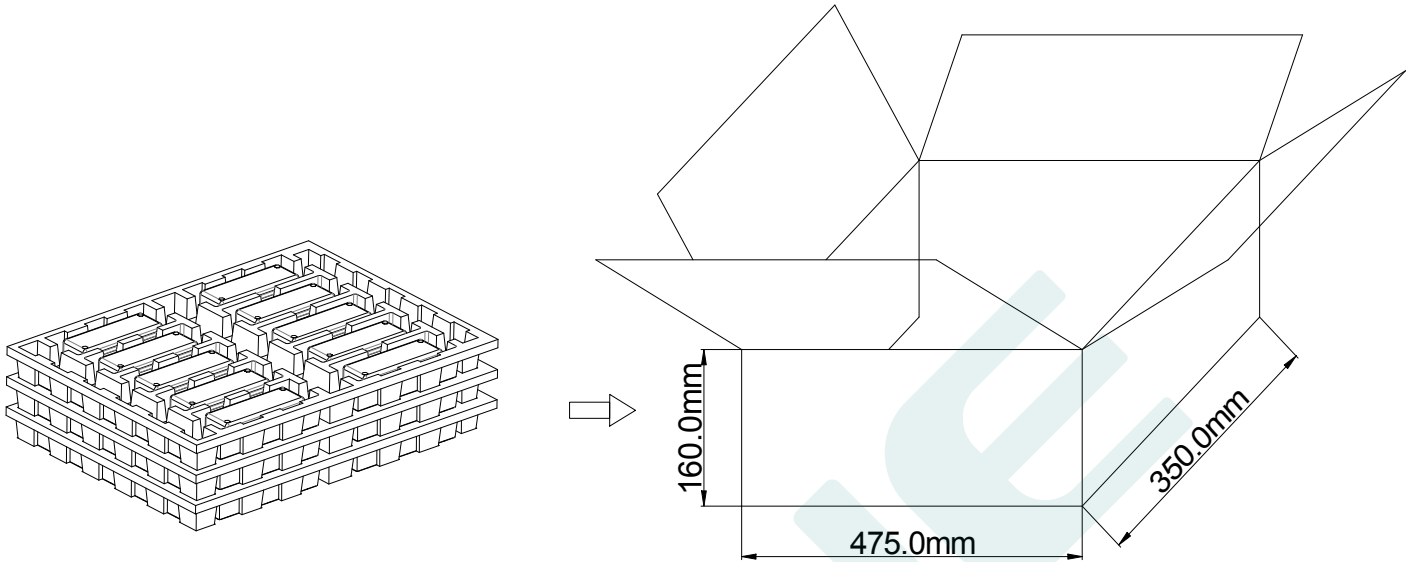
重量

重量

450 g

包装

包装 (mm) L475*W350*H160



备注：一箱3层，每层10件，共30件/箱

注意：

1. 根据 LED DRIVER 获得的证书，带英文标签的 LED DRIVER 在欧美和印度销售。
2. 带有中文标签的 LED 驱动电源仅用于中国市场。

版本

变更日期	变更描述	版本	核准
2024.05.08	初始版本	V1.0	
2024.06.19	根据 ENEC 认证要求输入电流需要控制在±10%的偏差内，修改第三页的输入电流。	V1.1	
2024.11.14	防护等级改为 IP67	V1.2	
2025.1.3	1. 第二页型号列表中输入电压改为 100-277V 2. 修改第 6 页耐压部分	V1.3	

东菱确认栏

编辑	审核	批准