

The logo for DONE, featuring the word "DONE" in a bold, teal, sans-serif font. The letter "D" is stylized with a white circular element on its left side. The logo is enclosed in a thin teal rounded rectangular border.

PXC 系列 LED 驱动电源

DL-240DV-200P-PXC 产品规格书 V1.2

产品特点

- Class I 结构
- 输入电压 320-480V DC
- 效率 97% (Typ.)
- 恒功率驱动，恒流输出控制模式
- 金属外壳结构，防护等级：IP67
- 防雷等级：差模 5kV，共模 10kV
- 功能选择：
 - 隔离调光功能：离线编程调电流、可编程，兼容模拟 0-10V 正(0-5V 负)调光电路
- 寿命设计，5 年质保



应用领域

道路照明、工业照明、场馆照明
泛光照明、景观照明、植物照明

型号列表

型号	额定输入电压	最大输出功率	输出电压范围	出厂默认电流	效率	THD.	功率因数
DL-240DV-200P-PXC	400V DC	240W	130-200Vdc	1.3A	≥95%	/	/

备注：

1. 以上参数测试条件：Ta=25°C，400VDC 输入，满载工作 30 分钟。
2. 输入 320-480VDC 时，为额定功率 240W，应用时须特别注意。
具体请参照输入电压 VS 输出功率曲线图。

输入特性

参数	最小值	典型值	最大值	备注
额定输入电压	-	400VDC	-	-
输入电压范围	320VDC	400VDC	480VDC	-
输入频率	-	/	-	-
功率因数	-	/	-	-
总谐波失真	-	/	-	-
输入电流	-	-	0.7A	满载，400VDC 输入
输入浪涌电流	-	-	80A	400VDC 输入，冷启动（25°C）

输出特性

参数	最小值	典型值	最大值	备注
额定电流 DL-240DV-200P-PXC	-	1.2A	-	负载为 200VDC
电流调节范围 DL-240DV-200P-PXC	1.0A	-	1.72A	编程器可调节范围
输出电压范围 DL-240DV-200P-PXC	130V	-	200V	-
恒功率输出电压范围 DL-240DV-200P-PXC	140V	-	200V	最大输出功率 240W
最大输出空载电压 DL-240DV-200P-PXC	-	-	350V	-
效率@400VDC DL-240DV-200P-PXC	94.5	97%	-	100%负载
效率@480VDC DL-240DV-200P-PXC	94.5	96%	-	100%负载
电流纹波	-	5%	-	100%负载
电流精度	-5%	-	+5%	100%负载
线性调整率	-5%	-	+5%	100%负载
负载调整率	-5%	-	+5%	100%负载
启动时间	100ms	-	1000ms	满载@320-480VDC

备注：输出电流范围受限于输入和输出电压，具体请参照 I-V 工作区。

调光特性

调光功能		最小值	典型值	最大值	说明
0-10V (正) 调光功能 0-5V(负)调光(可选)	安全外加电压范围	0V	-	12V	
	额定调光电压范围	-	-	-	通过程序设置, 可设置为负逻辑调光
	调光输出范围	0%	-	100%	正/负逻辑调光可通过程序设置调灭
PWM 调光功能(可选)	PWM 高电平	9.5V	-	10.5V	-
	PWM 低电平	0V	-	0.3V	-
	PWM 频段	300Hz	-	2000Hz	-
	PWM 占空比	0%	-	99%	99%占空比时输出满功率-
多种时控调光(可选)	单片机控制	通过程序设定分段调光功能		三种工作模式可选	
	定时器控制	默认分为6段, 可自定义		24H 实现一次循环	

- 备注：**
1. 调光端口输出电流：100uA(典型值)。
 2. 调光缺省设置为二合一正逻辑调光(可通过编程软件设置为定时调光, 0-5V 或其他电压调光等)。
 3. 设置为正逻辑调光功能时, 恒功率负载电压范围内的应用能实现 0V 调光关断。
 4. 设置负逻辑调光时, 调光线悬空时默认输出为 100%。调光线端口电压大于 9.5V 时, 输出电压降为 110V 以下, LED 关闭输出。

保护

包含功能	功能说明
输出过载保护	保护模式：打嗝重启模式，负载异常条件移除后可自动恢复
输出短路保护	打嗝模式，异常条件移除后可自动恢复
过温度保护	可自恢复型；当机壳温度大于 90°C 时，随机壳温度升高，输出功率下降

备注：如未特别说明，所有规格参数均在 400VDC (50Hz) 输入，额定负载，环境温度 25°C 的条件下进行测量。

环境可靠性

环境类别	参数
工作温度	-40 ~ +55°C@320-480VDC(参考"使用寿命曲线")
安规壳温	-40 ~ 90°C
工作湿度	20 ~ 95% RH，无冷凝
储存温度、湿度	-40~+80°C，10 ~ 95% RH
耐振动	10 ~ 500Hz，5G 12分钟/周期，X、Y、Z 轴各 72 分钟
MTBF	50Khrs min. MIL-HDBK-217F (Ta=25°C)
寿命	70000 小时@机壳温度≤75°C，400VDC，100%负载，请参阅“机壳温度与寿命”章节

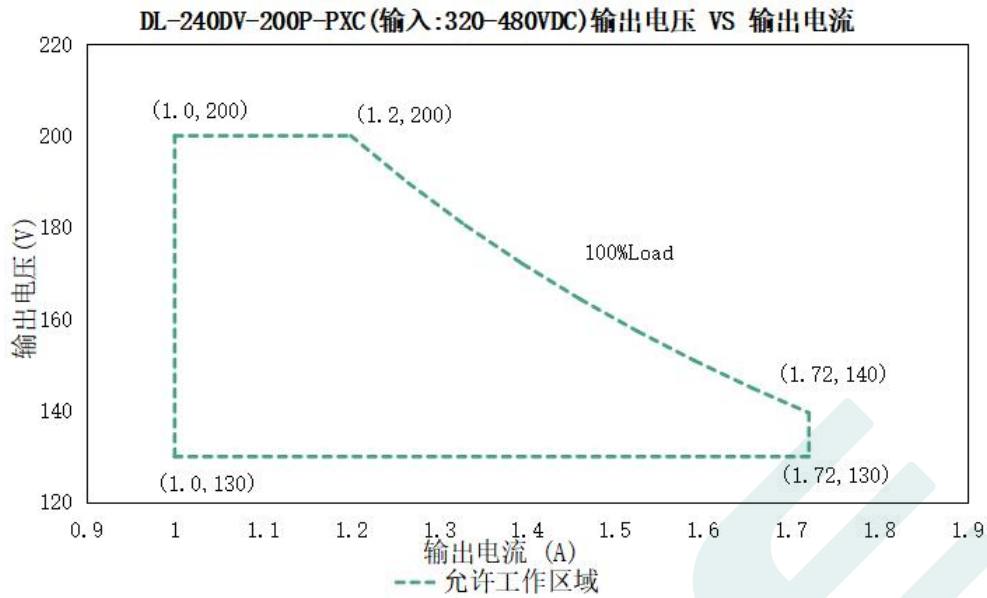
安全与电磁兼容

安规类别	标准
安全	EN61347-1、EN61347-2-13、IEC61347-1、IEC61347-2-13、AS/NZS61347.1、AS61347.2.13、EN 62384、UL8750
EMC 电磁兼容	EN 55015、EN 61000-3-2、EN 61000-3-3
防雷等级	差模 L-N ± 5 KV (2Ω)，共模 L，N-地± 10 KV (12Ω) 参照 IEC61000-4-5 2014
耐压	I/P-PE :1.5KVac O/P-PE : 1.5KVac I/P-DIM:1.5KVac O/P-DIM:1.5KVac
绝缘阻抗	I/P-PE:100MΩ / 500VDC; O/P-PE:100MΩ / 500VDC / 25°C/ 70% RH
漏电流	< 0.75mA @277Vac

备注：

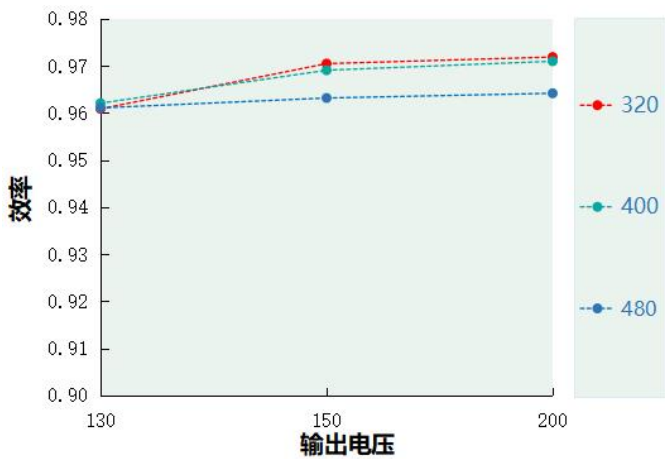
1. 电源作为一个元件与终端设备使用，EMC 受整套装置的影响，终端设备制造商需对整套装置重新进行 EMC 确认。
2. 因为电源空载时处于 OVP 保护重启模式，不建议空载。

I-V 工作区域

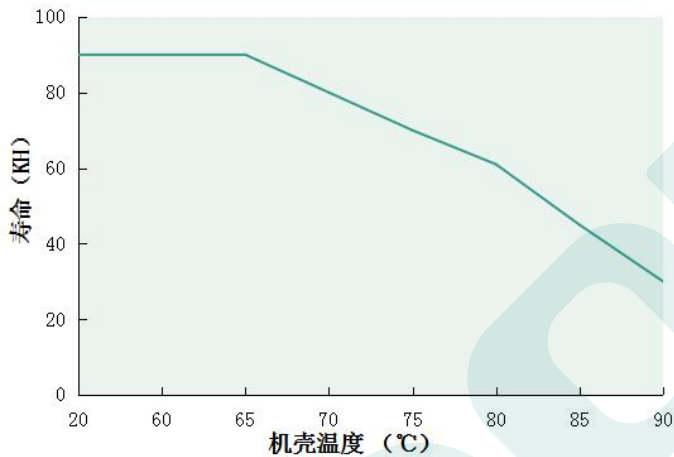


负载	输出								
	120V	130V	140V	150V	160V	170V	180V	190V	200V
负载工作电压	120V	130V	140V	150V	160V	170V	180V	190V	200V
电源电流 Io_MAX	1.72A	1.72A	1.72A	1.6A	1.5A	1.41A	1.33A	1.26A	1.2A
电源功率 Po_MAX	206.4W	223.6W	240W	240W	240W	240W	240W	240W	240W

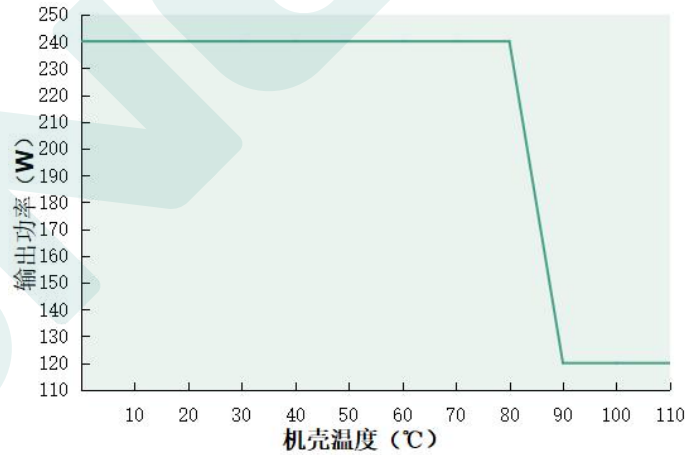
效率 VS 输出电压 DL-240DV-200P-PXC



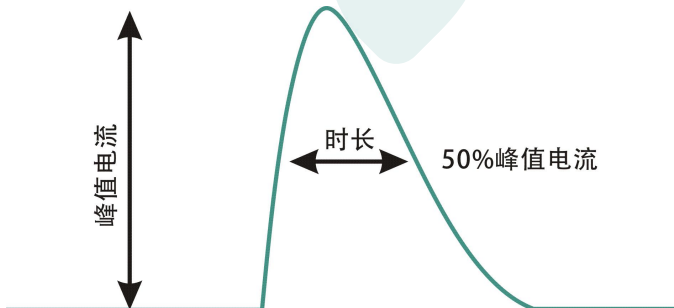
机壳温度 VS 寿命 DL-240DV-200P-PXC



输出功率 VS 机壳温度 DL-240DV-200P-PXC



输入浪涌电流 (DL-240DV-200P-PXC)



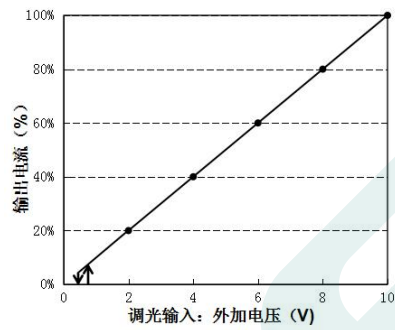
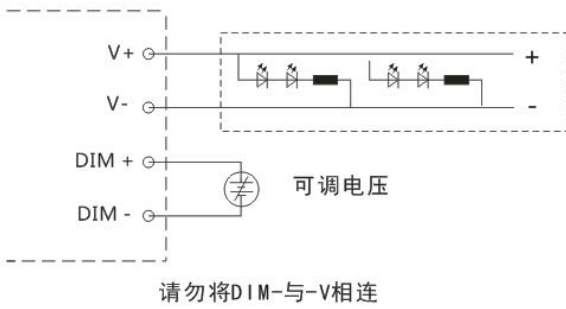
输入电压	峰值电流	T (@50%峰值电流)
320VDC	50.1A	167us
400VDC	69.1A	185us
480VDC	87.5A	176us

调光操作

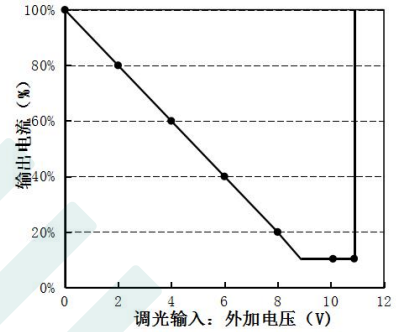
二合一调光功能

- a.在 DIM+和 DIM-间连接 0-10V 直流电压或 0-5V(可选)、PWM 信号，即可调整输出电流。
b.调光端口输出电流：100uA(典型值)。

⊙ 用外加 0-10V 正 (或 0-5V 负) 电压：

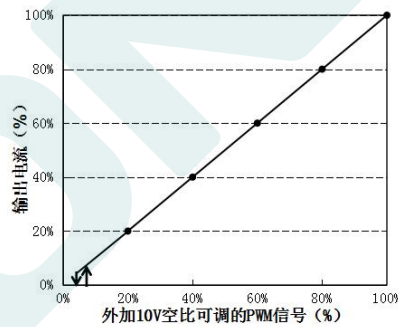
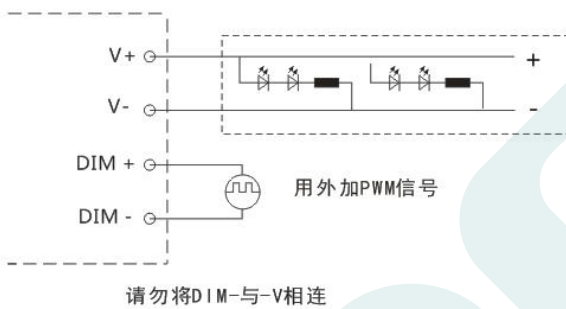


正逻辑调光曲线

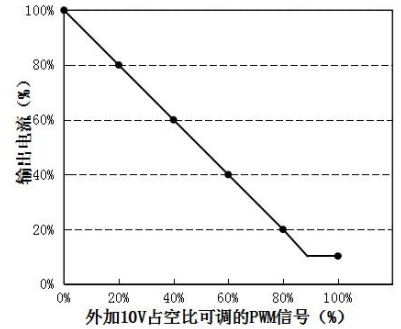


负逻辑调光曲线

⊙ 用外加 10V PWM 信号 (频率范围：300Hz-2K Hz)：



正逻辑调光曲线



负逻辑调光曲线

备注：

1. 正负逻辑调光可以通过程序设定。
2. 调光关断只适用于正逻辑。其他要求请联系技术人员。



注意事项：

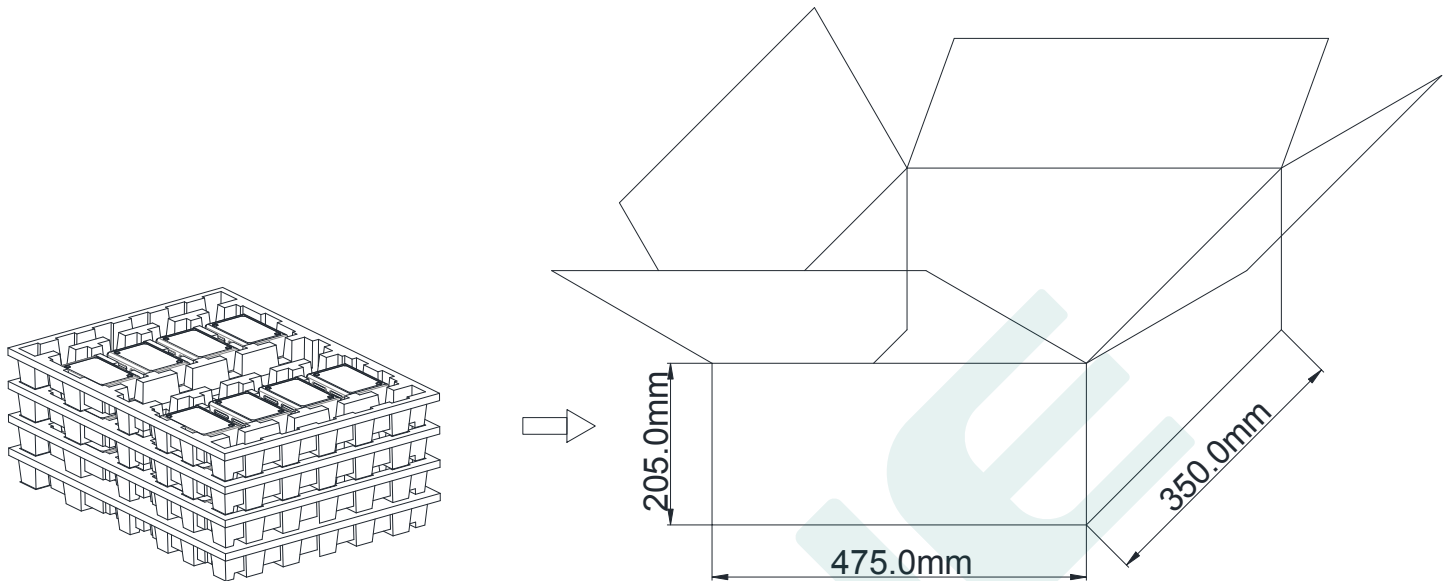
- 1、灯珠排列方式建议先并后串。
- 2、铝基板上不敷多余的散热铜箔。
- 3、铝基板走线安规爬电距离 $>5\text{mm}$ 。
- 4、铝基板上 LED+ 与 LED-爬电距离 $>2.5\text{mm}$ 。
- 5、LED 灯板的绝缘等级应符合可靠性设计要求，LED 灯珠与铝基板的耐压建议 100%全检 $>3.5\text{KVAC}$ 。
- 6、以上参数最终解释权归东菱电源所有。

DONE

包装

包装 (mm)

L475*W350*H205



备注：一箱 4 层，每层 8 件，共 32 件/箱。

注意：

- 1、根据电源的所获得证书，英文铭牌的 LED DRIVER 适用于销售到欧洲、美洲、印度市场的灯具。
- 2、中文铭牌的 LED DRIVER 仅用于销售到中国的灯具。

版本

变更日期	变更描述	版本	核准
2024.9.5	初始版本	V1.0	
2024.12.6	将空载电压改成 350V	V1.1	
2025.7.25	增加第 9 页注意事项部分，修改包装	V1.2	

东菱确认栏

编辑	审核	批准