

**DONE**

# PXC 系列 LED 驱动电源

DL-40DV-200P-PXC 产品规格书 V1.1

## 产品特点

- Class I 结构
- 输入电压 320-480V DC
- 效率 93% (Typ.)
- 恒功率驱动，恒流输出控制模式
- 金属外壳结构，防护等级：IP67
- 防雷等级：差模 5kV，共模 10kV
- 功能选择：
  - 隔离调光功能：离线编程调电流、可编程，兼容模拟 0-10V(0-5V)调光电路
- 寿命设计，5 年质保



## 应用领域

- 道路照明、工业照明、场馆照明
- 泛光照明、景观照明、植物照明

## 型号列表

| 型号               | 额定输入电压     | 最大输出功率 | 输出电压范围     | 出厂默认电流 | 效率     | THD. | 功率因数 |
|------------------|------------|--------|------------|--------|--------|------|------|
| DL-40DV-200P-PXC | 400V<br>DC | 40W    | 130-200Vdc | 0.25A  | ≥91.5% | /    | /    |

### 备注：

1. 以上参数测试条件：Ta=25°C，400VDC 输入，满载工作 30 分钟。
2. 输入 320-480VDC 时，为额定功率 40W，应用时须特别注意。  
具体请参照输入电压 VS 输出功率曲线图。

## 输入特性

| 参数     | 最小值    | 典型值    | 最大值    | 备注                  |
|--------|--------|--------|--------|---------------------|
| 额定输入电压 | -      | 400VDC | -      | -                   |
| 输入电压范围 | 320VDC | 400VDC | 480VDC | -                   |
| 输入频率   | -      | /      | -      | -                   |
| 功率因数   | -      | /      | -      | -                   |
| 总谐波失真  | -      | /      | -      | -                   |
| 输入电流   | -      | -      | 0.4A   | 满载，400VDC 输入        |
| 输入浪涌电流 | -      | -      | 80A    | 400VDC 输入，冷启动（25°C） |

## 输出特性

| 参数                            | 最小值   | 典型值  | 最大值    | 备注            |
|-------------------------------|-------|------|--------|---------------|
| 额定电流<br>DL-40DV-200P-PXC      | -     | 0.2A | -      | 负载为 200VDC    |
| 电流调节范围<br>DL-40DV-200P-PXC    | 0.1A  | -    | 0.29A  | 编程器可调节范围      |
| 输出电压范围<br>DL-40DV-200P-PXC    | 130V  | -    | 200V   | -             |
| 恒功率输出电压范围<br>DL-40DV-200P-PXC | 140V  | -    | 200V   | 最大输出功率 40W    |
| 最大输出空载电压<br>DL-40DV-200P-PXC  | -     | -    | 350V   | -             |
| 效率@400VDC<br>DL-40DV-200P-PXC | -     | 93%  | -      | 100%负载        |
| 效率@480VDC<br>DL-40DV-200P-PXC | -     | 92%  | -      | 100%负载        |
| 电流纹波                          | -     | 5%   | -      | 100%负载        |
| 电流精度                          | -10%  | -    | +10%   | 100%负载        |
| 线性调整率                         | -5%   | -    | +5%    | 100%负载        |
| 负载调整率                         | -5%   | -    | +5%    | 100%负载        |
| 启动时间                          | 100ms | -    | 1000ms | 满载@320-480VDC |

备注：输出电流范围受限于输入和输出电压，具体请参照 I-V 工作区。

## 调光特性

| 调光功能                             |          | 最小值          | 典型值 | 最大值        | 说明                |
|----------------------------------|----------|--------------|-----|------------|-------------------|
| 0-10V (正) 调光功能<br>0-5V(负) 调光(可选) | 安全外加电压范围 | 0V           | -   | 12V        | -                 |
|                                  | 额定调光电压范围 | -            | -   | -          | 通过程序设置, 可设置为负逻辑调光 |
|                                  | 调光输出范围   | 0%           | -   | 100%       | 正/负逻辑调光可通过程序设置调灭  |
| PWM 调光功能(可选)                     | PWM 高电平  | 9.5V         | -   | 10.5V      | -                 |
|                                  | PWM 低电平  | 0V           | -   | 0.3V       | -                 |
|                                  | PWM 频段   | 300Hz        | -   | 2000Hz     | -                 |
|                                  | PWM 占空比  | 0%           | -   | 99%        | 99%占空比时输出满功率-     |
| 多种时控调光(可选)                       | 单片机控制    | 通过程序设定分段调光功能 |     | 三种工作模式可选   |                   |
|                                  | 定时器控制    | 默认分为6段, 可自定义 |     | 24H 实现一次循环 |                   |

### 备注：

1. 调光端口输出电流：100uA(典型值)。
2. 调光缺省设置为二合一正逻辑调光(可通过编程软件设置为定时调光, 0-5V 或其他电压调光等)。
3. 设置为正逻辑调光功能时, 恒功率负载电压范围内的应用能实现 0V 调光关断。设置负逻辑调光时, 调光线悬空时默认输出为 100%。调光线端口电压大于 9.5V 时, 输出电压降为 110V 以下, LED 关闭输出。

## 保护

| 包含功能   | 功能说明                                |
|--------|-------------------------------------|
| 输出过载保护 | 保护模式：打嗝重启模式，负载异常条件移除后可自动恢复          |
| 输出短路保护 | 打嗝模式，异常条件移除后可自动恢复                   |
| 过温度保护  | 可自恢复型；当机壳温度大于 90°C 时，随机壳温度升高，输出功率下降 |

备注：如未特别说明，所有规格参数均在 400VDC ( 50Hz ) 输入，额定负载，环境温度 25°C 的条件下进行测量。

## 环境可靠性

| 环境类别    | 参数  |
|---------|---|
| 工作温度    | -40 ~ +55°C@320-480VDC(参考"使用寿命曲线")              |
| 安规壳温    | -40 ~ 90°C                                      |
| 工作湿度    | 20 ~ 95% RH，无冷凝                                 |
| 储存温度、湿度 | -40~+80°C，10 ~ 95% RH                           |
| 耐振动     | 10 ~ 500Hz，5G 12 分钟/周期，X、Y、Z 轴各 72 分钟           |
| MTBF    | 50Khrs min. MIL-HDBK-217F (Ta=25°C)             |
| 寿命      | 70000 小时@机壳温度≤75°C，400VDC，100%负载，请参阅“机壳温度与寿命”章节 |

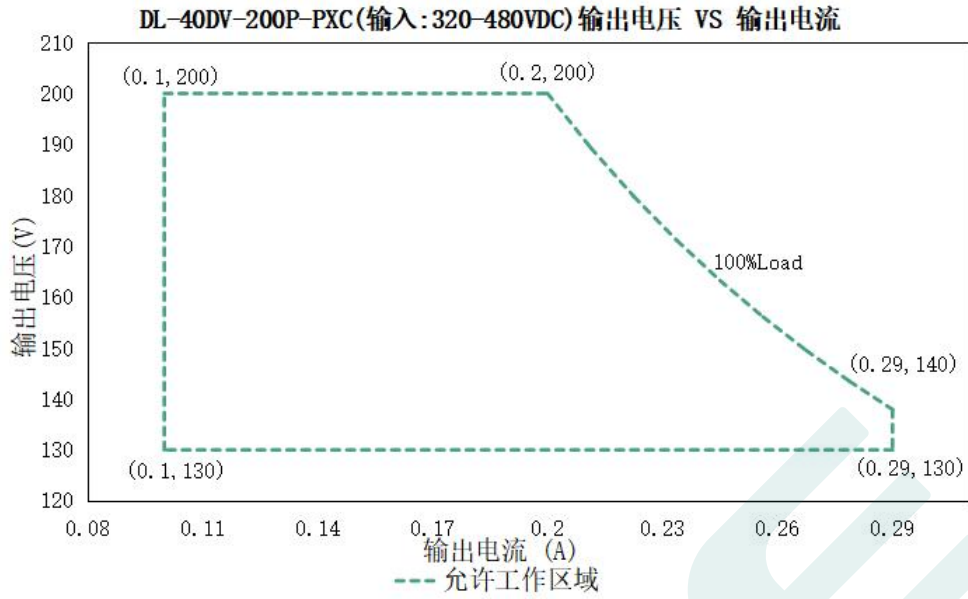
## 安全与电磁兼容

| 安规类别     | 标准   |
|----------|--|
| 安全       | EN61347-1、EN61347-2-13、IEC61347-1、IEC61347-2-13、AS/NZS61347.1、AS61347.2.13、EN 62384、UL8750 |
| EMC 电磁兼容 | EN 55015、EN 61000-3-2、EN 61000-3-3   |
| 防雷等级     | 差模 L-N ± 5 KV (2Ω)，共模 L，N-地± 10 KV (12Ω) 参照 IEC61000-4-5 2014                              |
| 耐压       | I/P-PE :1.5KVac O/P-PE : 1.5KVac I/P-DIM:1.5KVac O/P-DIM:1.5KVac                           |
| 绝缘阻抗     | I/P-PE:100MΩ / 500VDC; O/P-PE:100MΩ / 500VDC / 25°C/ 70% RH                                |
| 漏电流      | < 0.75mA @400VDC   |

备注：

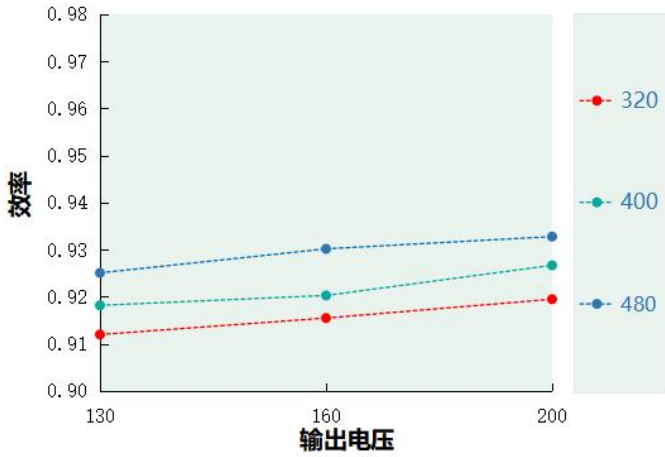
1. 电源作为一个元件与终端设备使用，EMC 受整套装置的影响，终端设备制造商需对整套装置重新进行 EMC 确认。
2. 因为电源空载时处于 OVP 保护重启模式，不建议空载。

## I-V 工作区域

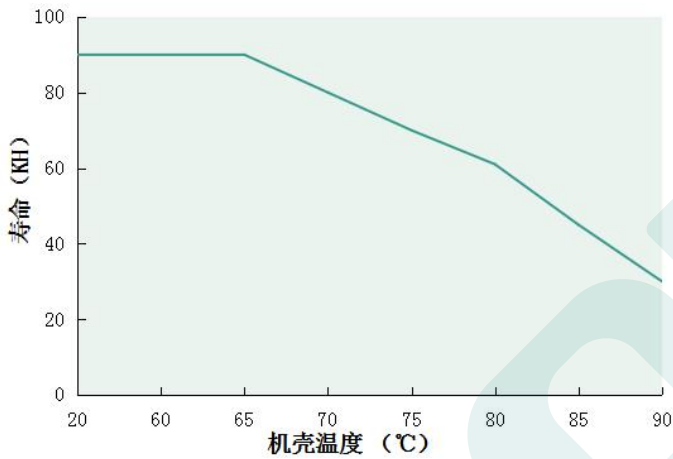


| 负载             | 输出    |       |       |       |       |       |       |       |      |
|----------------|-------|-------|-------|-------|-------|-------|-------|-------|------|
| 负载工作电压         | 120V  | 130V  | 140V  | 150V  | 160V  | 170V  | 180V  | 190V  | 200V |
| 电源电流<br>Io_MAX | 0.29A | 0.29A | 0.29A | 0.27A | 0.25A | 0.23A | 0.22A | 0.21A | 0.2A |
| 电源功率<br>Po_MAX | 34.8W | 37.7W | 40W   | 40W   | 40W   | 40W   | 40W   | 40W   | 40W  |

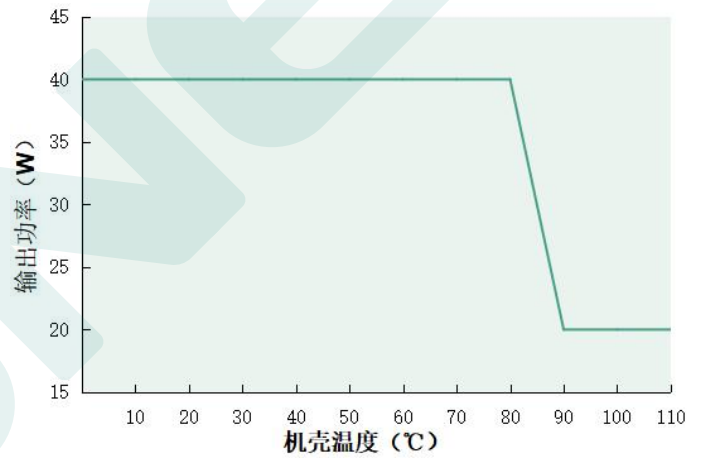
效率 VS 输出电压 DL-40DV-200P-PXC



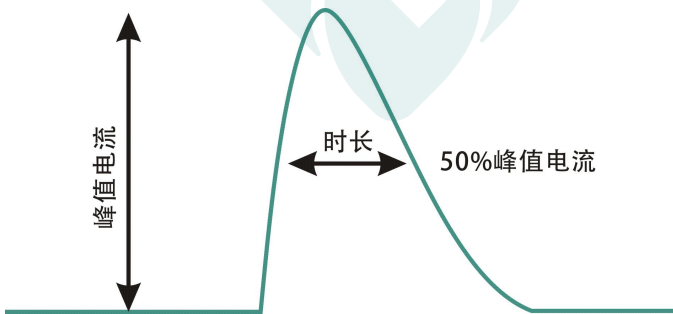
机壳温度 VS 寿命 DL-40DV-200P-PXC



输出功率 VS 机壳温度 DL-40DV-200P-PXC



输入浪涌电流 ( DL-40DV-200P-PXC )



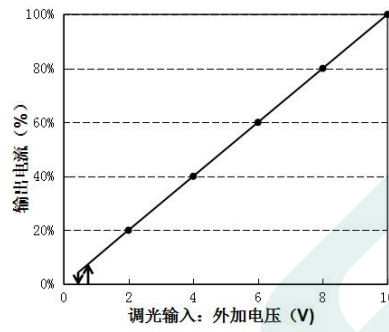
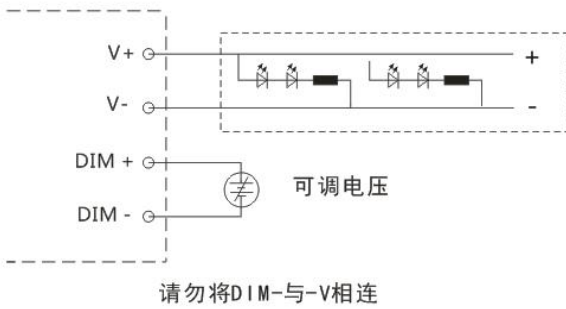
| 输入电压   | 峰值电流 | T ( @50%峰值电流 ) |
|--------|------|----------------|
| 320VDC | 45A  | 156us          |
| 400VDC | 61A  | 173us          |
| 480VDC | 75A  | 173us          |

## 调光操作

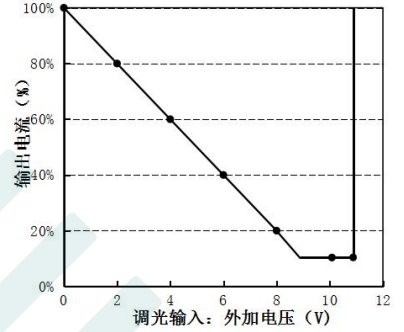
### 二合一调光功能

- a.在 DIM+和 DIM-间连接 0-10V 直流电压或 0-5V(可选)、PWM 信号，即可调整输出电流。  
b.调光端口输出电流：100uA(典型值)。

⊙ 用外加 0-10V 正 (或 0-5V 负) 电压：

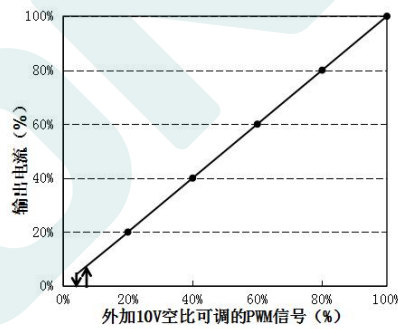
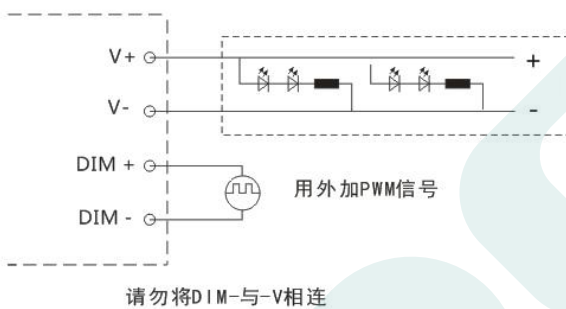


正逻辑调光曲线

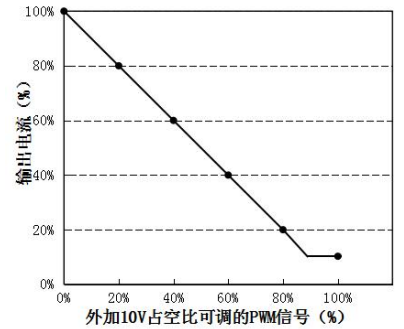


负逻辑调光曲线

⊙ 用外加 10V PWM 信号 (频率范围：300Hz-2K Hz)：



正逻辑调光曲线



负逻辑调光曲线

备注：

1. 正负逻辑调光可以通过程序设定。
2. 调光关断只适用于正逻辑。其他要求请联系技术人员。



### 注意事项：

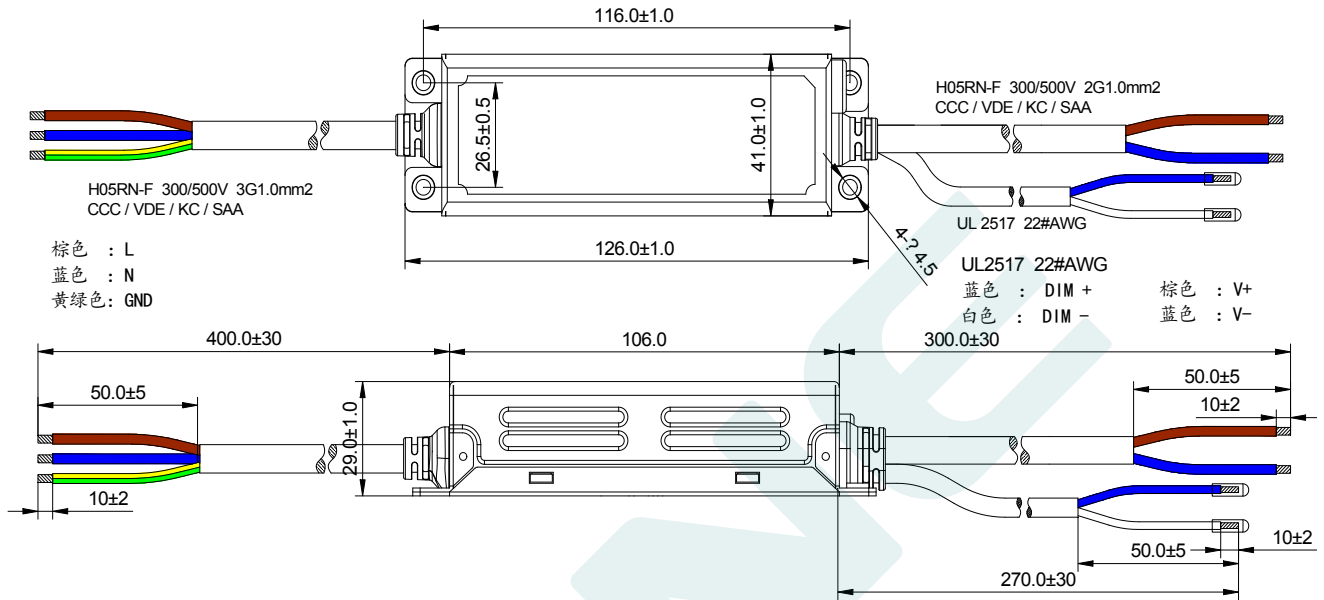
- 1、灯珠排列方式建议先并后串。
- 2、铝基板上不敷多余的散热铜箔。
- 3、铝基板走线安规爬电距离 $>5\text{mm}$ 。
- 4、铝基板上 LED+ 与 LED-爬电距离 $>2.5\text{mm}$ 。
- 5、LED 灯板的绝缘等级应符合可靠性设计要求，LED 灯珠与铝基板的耐压建议 100%全检 $>3.5\text{KVAC}$ 。
- 6、以上参数最终解释权归东菱电源所有。



## 机械尺寸图 & 包装

尺寸 ( mm )      L126\*W41\*H29

DL-40DV-200P-PXC



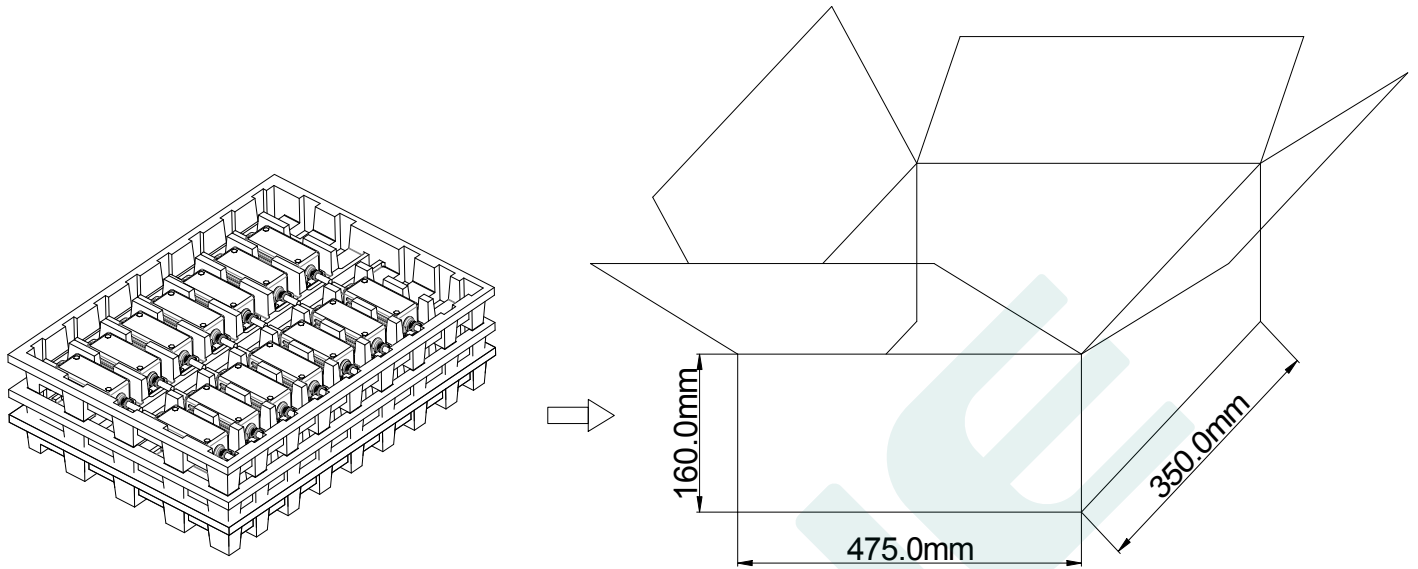
## 重量

重量      330 g

## 包装

包装 ( mm )

L475\*W350\*H160



备注：一箱3层，每层14件，共42件/箱。

### 注意：

1. 根据 LED DRIVER 获得的证书，带英文标签的 LED DRIVER 在欧美和印度销售。
2. 带有中文标签的 LED 驱动电源仅用于中国市场。

## 版本

| 变更日期      | 变更描述          | 版本   | 核准 |
|-----------|---------------|------|----|
| 2024.9.7  | 初始版本          | V1.0 |    |
| 2025.7.25 | 增加第 9 页注意事项部分 | V1.1 |    |
|           |               |      |    |
|           |               |      |    |
|           |               |      |    |

### 东菱确认栏

编辑

审核

批准