

DONE

PXC 系列 LED 驱动电源

DL-150DU-200P-PXC 产品规格书 V1.1

产品特点

- Class I 结构
- 输入电压 600-900V DC
- 效率 95% (Typ.)
- 恒功率驱动，恒流输出控制模式
- 金属外壳结构，防护等级：IP67
- 防雷等级：差模 5kV，共模 10kV
- 调光信号输入为 0V，待机功耗≤1.5W
- 功能选择：
 - 隔离调光功能：离线编程调电流、可编程，兼容模拟 0-10V 正(0-5V 负)调光电路
- 寿命设计，5 年质保



应用领域

- 道路照明、工业照明、场馆照明
- 泛光照明、景观照明、植物照明

型号列表

型号	额定输入电压	最大输出功率	输出电压范围	出厂默认电流	效率	THD.	功率因数
DL-150DU-200P-PXC	675-825V DC	150W	130-200Vdc	0.80A	≥93%	/	/

备注：

1. 以上参数测试条件：Ta=25°C，750VDC 输入，满载工作 30 分钟。
2. 输入 600-900VDC 时，为额定功率 150W，应用时须特别注意。
具体请参照输入电压 VS 输出功率曲线图。

输入特性

参数	最小值	典型值	最大值	备注
额定输入电压	675VDC	750VDC	825VDC	
输入电压范围	600VDC	750VDC	900VDC	
输入频率	-	/	-	
功率因数	-	/	-	
总谐波失真	-	/	-	
输入电流	-	-	0.26A	满载, 750VDC 输入
输入浪涌电流	-	-	150A	750VDC 输入, 冷启动 (25°C)

输出特性

参数	最小值	典型值	最大值	备注
额定电流 DL-150DU-200P-PXC		0.80A	-	负载为 200VDC
电流调节范围 DL-150DU-200P-PXC	0.60A	-	1.08A	编程器可调节范围
输出电压范围 DL-150DU-200P-PXC	130V	-	200V	
恒功率输出电压范围	140V		200V	最大输出功率 150W
恒流输出电压范围	130V		200V	最大输出电流 0.85A
最大输出空载电压 DL-150DU-200P-PXC	-	-	310V	-
效率@750VDC DL-150DU-200P-PXC	93.5	94.5%	-	100%负载
效率@900VDC DL-150DU-200P-PXC	92.5	93.5%	-	100%负载

输出特性

参数	最小值	典型值	最大值	备注
电流纹波	-	5%	-	100%负载
电流精度	-5%	-	+5%	100%负载
线性调整率	-5%	-	+5%	100%负载
负载调整率	-5%	-	+5%	100%负载
启动时间	100ms	-	1000ms	满载@600-900VDC

备注：输出电流范围受限于输入和输出电压，具体请参照 I-V 工作区。

调光特性

调光功能		最小值	典型值	最大值	说明
0-10V (正) 调光功能 0-5V (负) 调光(可选)	安全外加电压范围	0V	-	12V	
	额定调光电压范围	0V	-	10(5)V	通过程序设置，可设置为负逻辑调光
	调光输出范围	0%	-	100%	正/负逻辑调光可通过程序设置调灭
PWM 调光功能(可选)	PWM 高电平	9.5V	-	10.5V	-
	PWM 低电平	0V	-	0.3V	-
	PWM 频段	300Hz	-	1500Hz	-
	PWM 占空比	0%	-	99%	99%占空比时输出满功率-
多种时控调光 (可选)	单片机控	通过程序设定分段调光功能			三种工作模式可选
	定时器控制	默认分为 6 段，可自定义			24H 实现一次循环

备注：

1. 调光端口输出电流：100uA(典型值)。
2. 调光缺省设置为二合一正逻辑调光（可通过编程软件设置为定时调光，0-5V 或其他电压调光等）。
3. 设置为正逻辑调光功能时，恒功率负载电压范围内的应用能实现 0V 调光关断。
4. 设置负逻辑调光时，调光线悬空时默认输出为 100%。调光线端口电压大于 9.7V 时，输出电压降为 133V 以下，LED 关闭输出。

保护

包含功能	功能说明
输出过载保护	保护模式：打嗝重启模式，负载异常条件移除后可自动恢复
输出短路保护	打嗝模式，异常条件移除后可自动恢复
过温度保护	可自恢复型；当机壳温度大于 90°C 时，随机壳温度升高，输出功率下降

备注：如未特别说明，所有规格参数均在 750VDC (50Hz) 输入，额定负载，环境温度 25°C 的条件下进行测量。

环境可靠性

环境类别	参数
工作温度	-40 ~ +55°C@600-900VDC(参考"使用寿命曲线")
安规壳温	-40 ~ 90°C
工作湿度	20 ~ 95% RH, 无冷凝
储存温度、湿度	-40~+80°C, 10 ~ 95% RH
耐振动	10 ~ 500Hz, 5G 12 分钟/周期, X、Y、Z 轴各 72 分钟
MTBF	50Khrs min. MIL-HDBK-217F (Ta=25°C)
寿命	70000 小时@机壳温度≤75°C, 750VDC, 100%负载, 请参阅“机壳温度与寿命”章节

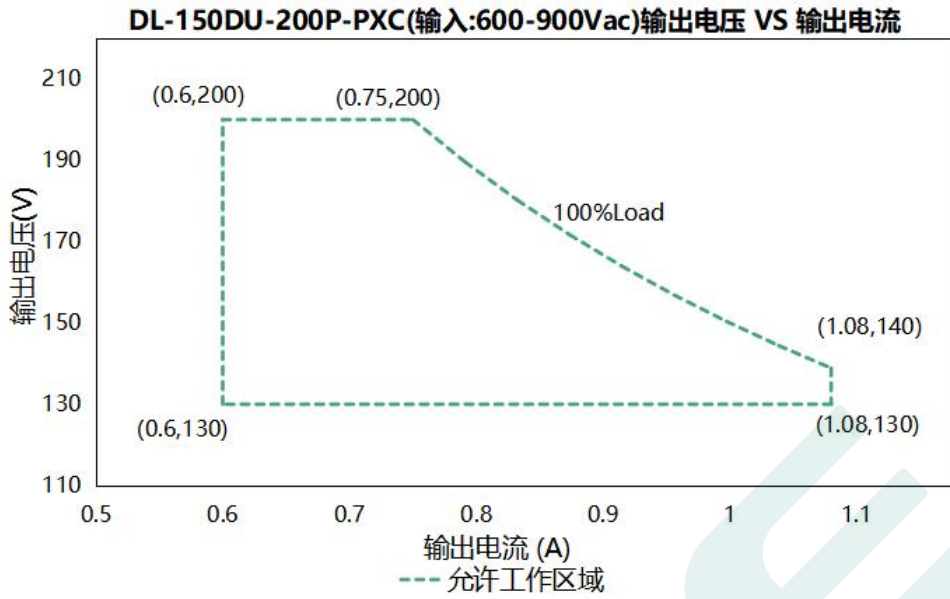
安全与电磁兼容

安规类别	标准
安全	EN61347-1、EN61347-2-13、IEC61347-1、IEC61347-2-13、AS/NZS61347.1、AS61347.2.13、EN 62384、UL8750
EMC 电磁兼容	EN 55015、EN 61000-3-2、EN 61000-3-3
防雷等级	差模 L-N ± 5 KV (2Ω), 共模 L, N-地± 10 KV (12Ω) 参照 IEC61000-4-5 2014
耐压	I/P-PE :2.1KVac O/P-PE : 2.1KVac I/P-DIM:1.5KVac O/P-DIM:1.5KVac
绝缘阻抗	I/P-PE:100MΩ / 500VDC; O/P-PE:100MΩ / 500VDC / 25°C/ 70% RH
漏电流	< 0.75mA @277Vac

备注：

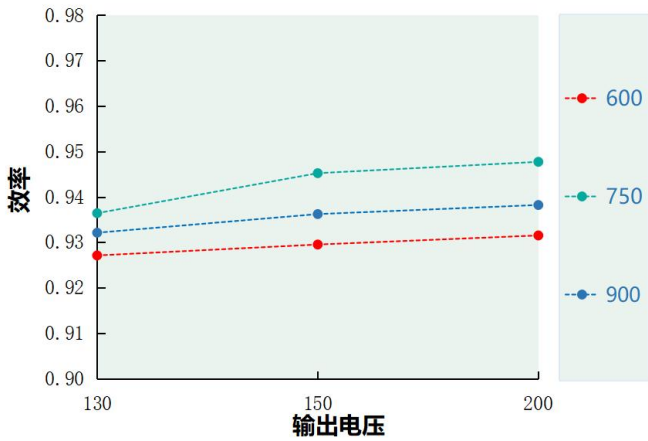
1. 电源作为一个元件与终端设备使用，EMC 受整套装置的影响，终端设备制造商需对整套装置重新进行 EMC 确认。
2. 因为电源空载时处于 OVP 保护重启模式，不建议空载。

I-V 工作区域

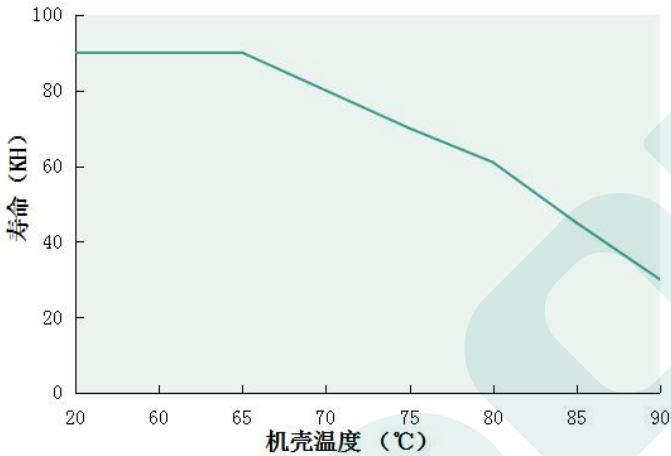


负载	输出								
负载工作电压	120V	130V	140V	150V	160V	170V	180V	190V	200V
电源电流 I _o _MAX	1.08A	1.08A	1.08A	1.0A	0.93A	0.88A	0.83A	0.78A	0.75A
电源功率 P _o _MAX	130W	140W	150W	150W	150W	150W	150W	150W	150W

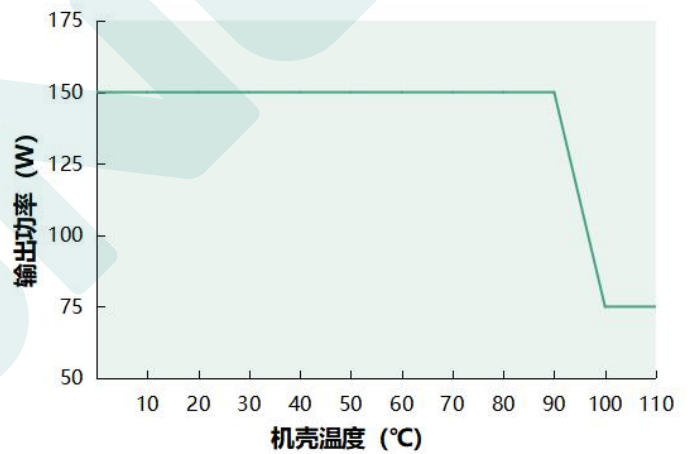
效率 VS 输出电压 DL-150DU-200P-PXC



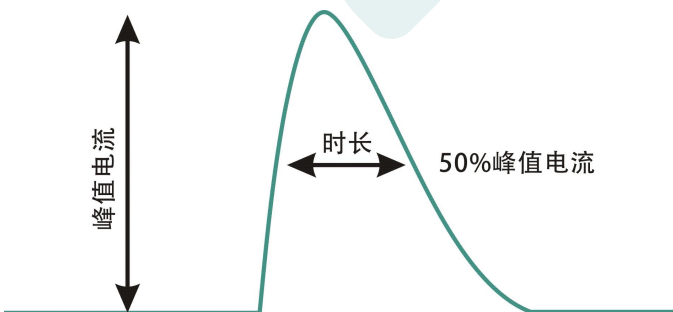
机壳温度 VS 寿命 DL-150DU-200P-PXC



输出功率 VS 机壳温度 DL-150DU-200P-PXC



输入浪涌电流 (DL-150DU-200P-PXC)



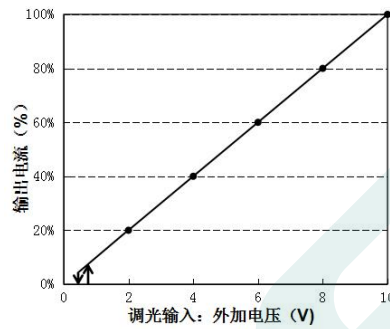
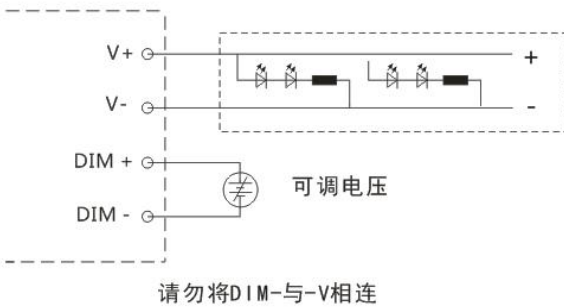
输入电压	峰值电流	T (@50%峰值电流)
600VDC	100.1A	165us
750VDC	128.1A	174us
900VDC	140.5A	187us

调光操作

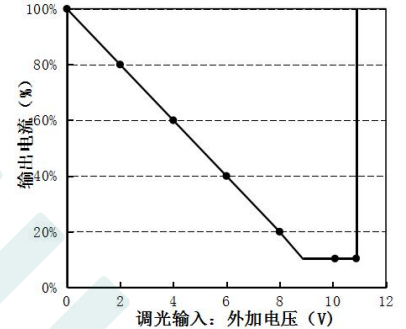
二合一调光功能

- a.在 DIM+和 DIM-间连接 0-10V 直流电压或 0-5V(可选)、PWM 信号，即可调整输出电流。
 b.调光端口输出电流：100uA(典型值)。

⊙ 用外加 0-10V 正 (或 0-5V 负) 电压：

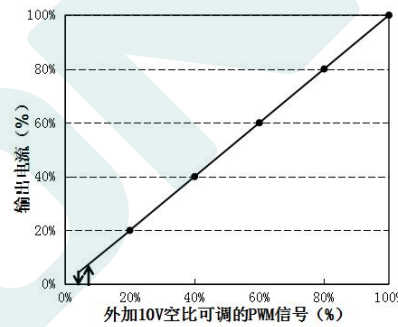
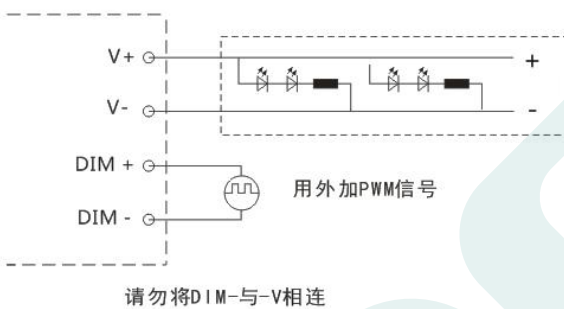


正逻辑调光曲线

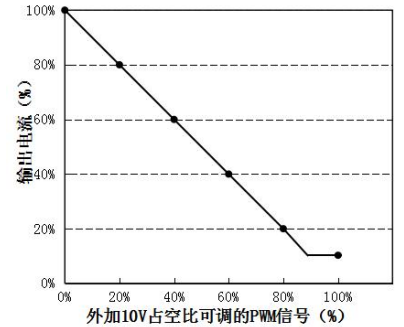


负逻辑调光曲线

⊙ 用外加 10V PWM 信号 (频率范围：300Hz-2K Hz)：



正逻辑调光曲线



负逻辑调光曲线

备注：

1. 正负逻辑调光可以通过程序设定。
2. 调光关断只适用于正逻辑。其他要求请联系技术人员。



注意事项：

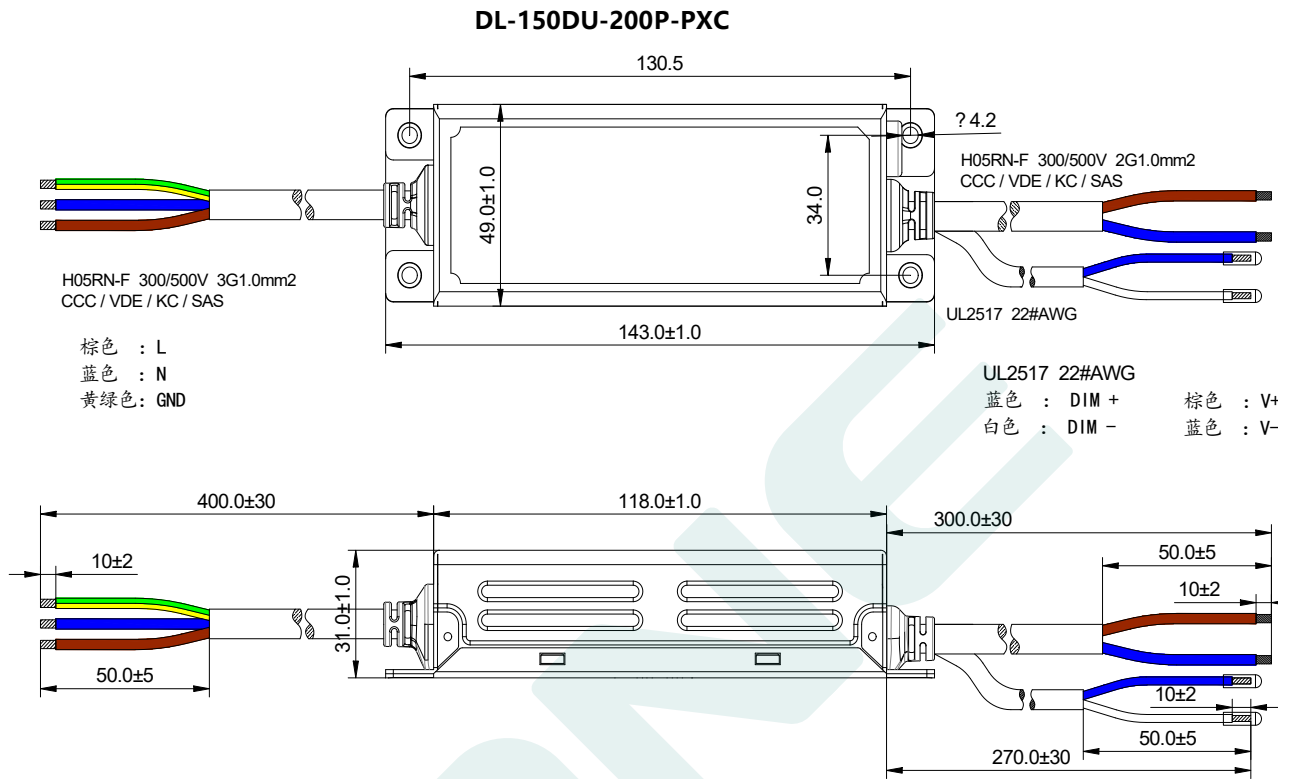
- 1、灯珠排列方式建议先并后串。
- 2、铝基板上不敷多余的散热铜箔。
- 3、铝基板走线安规爬电距离 $>5\text{mm}$ 。
- 4、铝基板上 LED+ 与 LED-爬电距离 $>2.5\text{mm}$ 。
- 5、LED 灯板的绝缘等级应符合可靠性设计要求，LED 灯珠与铝基板的耐压建议 100%全检 $>3.5\text{KVAC}$ 。
- 6、以上参数最终解释权归东菱电源所有。

DONE

机械尺寸图 & 包装

尺寸 (mm)

L143*W49*H31



重量

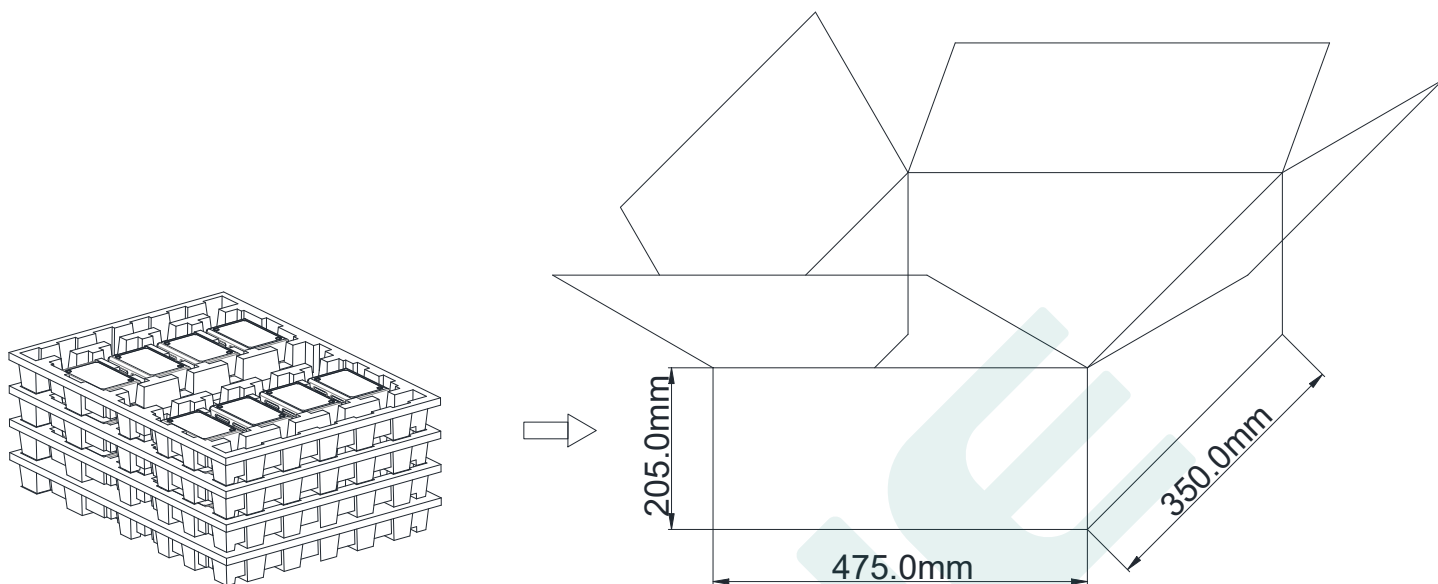
重量

490 g

包装

包装 (mm)

L475*W350*H205



备注：一箱 4 层，每层 8 件，共 32 件/箱。

注意：

- 1、根据 LED DRIVER 获得的证书，带英文标签的 LED DRIVER 在欧美和印度销售。
- 2、带有中文标签的 LED 驱动电源仅用于中国市场。

版本

变更日期	变更描述	版本	核准
2024.9.5	初始版本	V1.0	
2025.7.25	增加第 9 页注意事项部分，修改包装，修改输入对地、输出对地耐压	V1.1	

东菱确认栏

编辑	审核	批准