

The logo for DONE, featuring the word "DONE" in a bold, teal, sans-serif font. The letter "D" is stylized with a white circular element inside its top curve. The logo is enclosed in a thin teal rounded rectangular border.

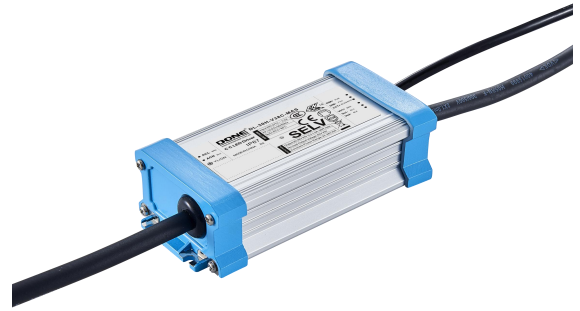
# MAS 系列 LED 驱动电源

---

## DL-30H-C-MAS 产品规格书 V1.2

## 产品特点

- Class I 结构
- 输入电压：200-277V ~ 50/60Hz
- 效率 87% (Typ.)
- 恒流输出，限功率控制模式
- 双通道互补输出，色温和亮度连续可调
- 金属外壳结构，防护等级：IP67
- 防雷等级：差模 4kV，共模 6kV
- 功能选择：
  - 隔离调光功能：三合一调光
  - 隔离调色功能：三合一调色
- 寿命设计，5 年质保



## 应用领域

(隧道照明、道路照明)

## 型号列表

型号	额定输入电压	最大输出功率	输出电压范围	出厂默认电流	效率	谐波	功率因数
DL-30H-V38C-MAS	200-277V 50/60Hz	30W	20-38Vdc	0.9A	≥87%	≤10%	≥0.95
DL-30H-V58C-MAS	200-277V 50/60Hz	30W	32-58Vdc	0.6A	≥87%	≤10%	≥0.95

### 备注：

- 1、以上参数测试条件：Ta=25°C，230Vac 输入，满载工作 30 分钟；
- 2、输出电流为单色温（调色线开路或短路）情况下测定。
- 3、输入低于 165 ±15Vac，输出功率下降为 15W±20%；输入 200-277Vac 时，为额定功率 30W，应用时须特别注意；具体请参照输入电压 VS 输出功率曲线图。

## 输入特性

参数	最小值	典型值	最大值	备注
额定输入电压	200Vac	230Vac	277Vac	
输入电压范围	180Vac		305Vac	电压低于 165V+/-15VAC 降额输出
输入频率	47Hz	50/60Hz	63Hz	
功率因数	-	0.95	-	100%负载, 230Vac 输入
功率因数	-	0.9	-	75%-100%负载, 200-277Vac 输入
总谐波失真	-	-	10%	100%负载, 230Vac 输入
总谐波失真	-	-	20%	75%-100%负载, 200-277Vac 输入
输入电流	-	-	0.22A	100%负载, 200Vac 输入
输入浪涌电流	-	-	50A	230Vac 输入, 冷启动 (25°C)

## 输出特性

参数	最小值	典型值	最大值	备注
额定电流				
DL-30H-V38C-MAS	-	0.790A	-	负载为 38VDC
DL-30H-V58C-MAS	-	0.520A	-	负载为 58VDC
电流调节范围				
DL-30H-V38C-MAS	0.3A	-	1A	调色线开路或短路测定。当接上调色信号
DL-30H-V58C-MAS	0.2A	-	0.75A	时为两路的总电流。
输出电压范围				
DL-30H-V38C-MAS	20V	-	38V	恒功率范围: 32-38VDC
DL-30H-V58C-MAS	32V	-	58V	恒功率范围: 42-58VDC
额定功率(90-180Vac)	-	15W	-	输入电压小于 165 ±15Vac 时开始降额到半功率
额定功率(200-277Vac)	-	30W	-	
输出空载电压				
DL-30H-V38C-MAS	-	-	55V	
DL-30H-V58C-MAS	-	-	75V	

## 输出特性

参数	最小值	典型值	最大值	备注
效率@230Vac				
DL-30H-V38C-MAS	86%	87%	-	调色线开路或短路测定
DL-30H-V58C-MAS	86%	87%		
总输出电流纹波系数 ( $I_{max}-I_{min}$ )/( $I_{max}+I_{min}$ )	N/A	N/A	N/A	无要求
电流精度	-5%	-	+5%	100%负载，调色线开路或短路
线性调整率	-5%	-	+5%	
负载调整率	-5%	-	+5%	
启动时间	-	-	1000ms	满载@230Vac

### 备注：

1. 输出电流范围受限于输入和输出电压，具体请参照 I-V 工作区；
2. 因为输出电流恒流且两路输出为互补输出，请确保两路灯珠额定电压相同，且与输出线连接良好。不正确的负载以及连接不良情况下长期工作，可能对灯珠和电源造成不可恢复的损坏。
3. 调色线空接时默认为第一通道 Ia（负极接蓝色线）全功率输出，短接时为第二通道（负极接黑色线）全功率输出。

## 调光特性

调光功能		最小值	典型值	最大值	说明
1-10V 调光功能（可选）	安全外加电压范围	0V	-	24V	-
	调光输出范围	10%	-	100%	-
	额定调光电压范围	1V	-	10V	通过程序设置可设置为负调光模式
PWM 调光功能(可选)	PWM 高电平	9.5V	-	10.5V	-
	PWM 低电平	0V	-	0.3V	-
	PWM 频段	300Hz	-	2000Hz	-
	PWM 占空比	10%	-	99%	99%占空比时输出满功率-
电阻调光（可选）	外接电阻阻值	10KΩ	-	100KΩ	-
	调光输出范围	10%	-	100%	-
多种时控调光（可选）	单片机控制	通过程序设定分段调光功能		工作模式	
	定时器控制	默认为 6 段，可自定义		24H 实现一次循环	

### 备注：

1. 调光端口输出电流：100uA(典型值)；
2. 调光端口可以承受短期的最大 230VAC 或 300VDC 的过压，不会造成损坏。长期误接过高的过压仍会有损坏的可能，请尽量避免；
3. 调光缺省设置为三合一正逻辑调光（可通过编程软件设置为定时调光，0-5V 或其他电压调光等）；
4. 通过程序，恒功率负载电压范围内的应用能实现 0V 调光关断，但建议客户使用 1-10V 调光；
5. 设置负逻辑调光时，调光线悬空时默认输出为 100%。负逻辑调光可通过程序设置关断，调光线端口电压大于 10.2+/-0.2V 时，电源输出最大功率。

## 调色特性

调光功能	最小值	典型值	最大值	说明	调光功能
0-10V 调色功能 (可选)	安全外加电压范围 (Vi)	0	-	24V	-
	额定外加电压范围 (VDim)	0	-	10V	对应第一通道 IA, <0.3V 关, >9.7V 全开。可通过程序设置其他值。
	分光比 D	0	-	100%	D=VDim/10,第一通道 IA 所占比例; 第二通道 IB 占比 (1-D)。
	调色输出范围	K1	-	K2	双路混光, 色温=K1*D+K2*(1-D), K1, K2 为两路灯珠各自的色温。
PWM 调色功能 (可选)	PWM 高电平	9.5V	-	10.5V	-
	PWM 低电平	0V	-	0.3V	-
	PWM 频段	300Hz	-	2000Hz	-
	PWM 占空比 D	0%	-	100%	<3%第一通道关,>97%第一通道全开
	PWM 调色输出	K1	-	K2	双路混光, 色温=K1*D+K2*(1-D), K1, K2 为两路灯珠各自的色温。
电阻调色 (可选)	外接电阻阻值 (R)	0KΩ	-	100KΩ	对应第一通道, <3KΩ关, >97KΩ全开
	调色输出范围	K1	-	K2	色温=K1*(R/100) +K2*(1-R/100), K1, K2 为两路灯珠各自的色温。 -

### 备注:

- 1、调色端口输出电流: 100uA(典型值) ;
- 2、调色端口可以承受短期的最大 230VAC 或 300VDC 的过压, 不会造成损坏。长期误接太高的过压仍会有损坏的可能, 请尽量避免;
- 3、调色缺省设置为三合一正逻辑调色 (可通过编程软件设置为 0-5V 或其他电压调色等) 亦可通程序设置负逻辑调色。当设置负逻辑调色时, 等效于调色信号对应第二通道的正逻辑调色。
- 4、当调色线悬空时, 等同于调色线接 10V 电压, 对应通道全开。即, 调色线悬空, 当调色设置为正逻辑时, 对应第一通道 IA 全开, 当调色设置为负逻辑时, 对应第二通道 IB 全开。使用时请特别注意。

## 保护

包含功能	功能说明
输入欠压保护	当输入电压小于 165 ±15Vac, 输出功率逐渐降额, 详见降额曲线
输出过载保护	保护模式:打嗝重启模式, 负载异常条件移除后可自动恢复
输出短路保护	打嗝模式,异常条件移除后可自动恢复
过温度保护	可自恢复型; 当机壳温度大于 90±5°C时, 随机壳温度升高, 输出功率下降
输出过压保护	保护模式:打嗝或钳在某输出最高电压状态,产品不受损伤,当故障排除,电源工作正常

**备注:** 如未特别说明, 所有规格参数均在 230Vac (50Hz) 输入, 额定负载, 环境温度 25°C 的条件下进行测量。

## 环境可靠性

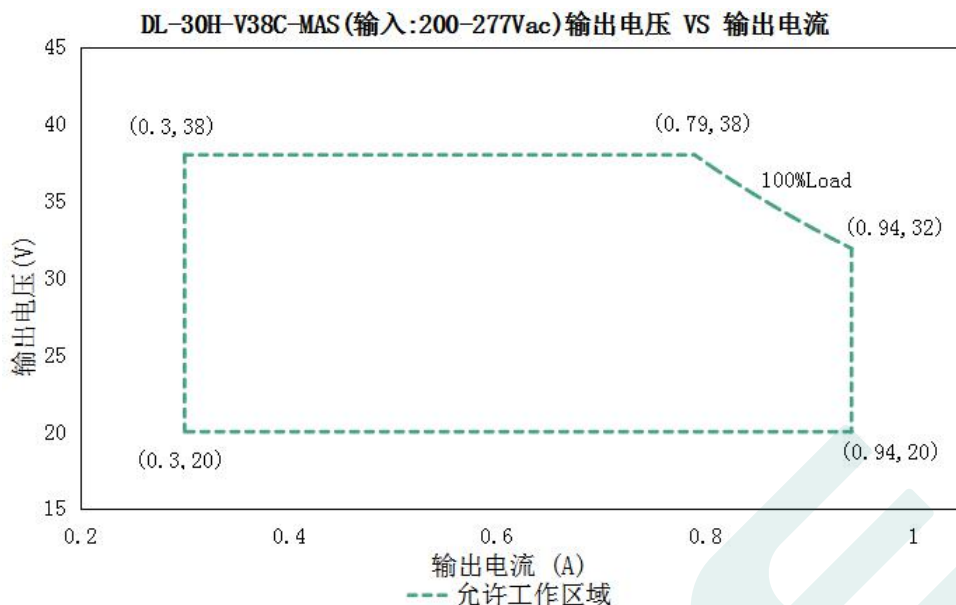
环境类别	参数
工作温度	-40 ~ +55°C@200-277Vac(参考"使用寿命曲线")
安规壳温	-40 ~ 90°C
工作湿度	20 ~ 95% RH,无冷凝
储存温度、湿度	-40~+80°C, 10 ~ 95% RH
耐振动	10 ~ 500Hz, 5G 12分钟/周期, X、Y、Z轴各72分钟
MTBF	230Khrs min. MIL-HDBK-217F (Ta=25°C)
寿命时间	50000小时, 230Vac, 壳温75°C, 详情请参照寿命曲线

## 安全与电磁兼容

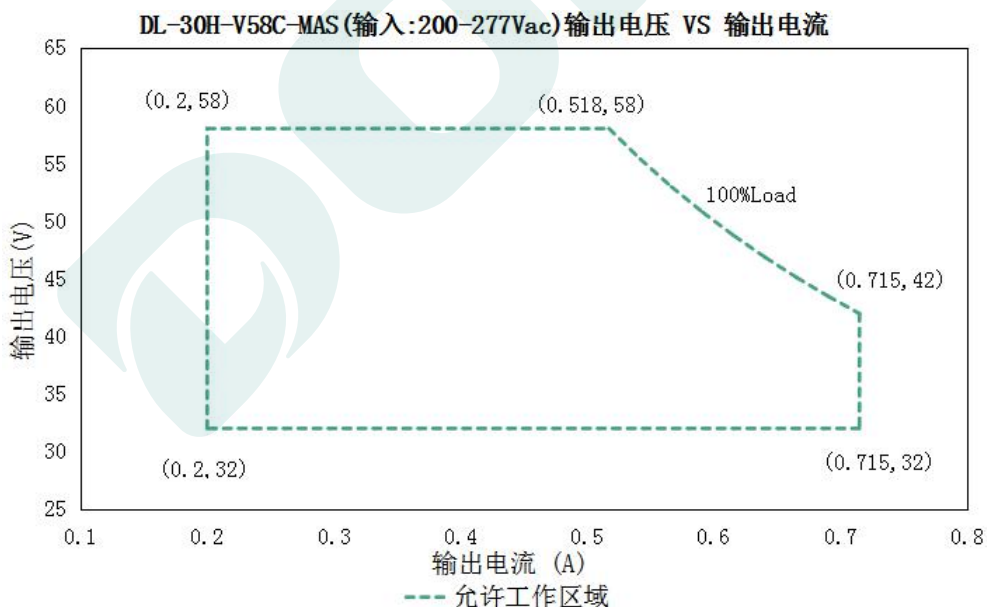
安规类别	标准
安全	GB19510.1、GB19510.14、EN61347-1、EN61347-2-13、IEC61347-1、IEC61347-2-13、AS/NZS61347.1、AS61347.2.13、EN 62384;
EMC 电磁兼容	EN 55015、EN 61547、EN 61000-3-2、GB/T 17743、GB17625.1、EN 61000-3-3
防雷等级	差模 L-N ± 4KV (2Ω),共模 L, N-地± 6KV (12Ω) 参照 IEC61000-4-5 2014
耐压	I/P-O/P:3.75KVac I/P-PE :1.5KVac O/P-PE :0.5KVac I/P-DIM:3.75KVac O/P-DIM:1.5KVac
绝缘阻抗	I/P-PE:100MΩ / 500VDC; I/P-O/P:100MΩ / 500VDC / 25°C/ 70% RH
漏电流	<0.7mA@277Vac

**备注：**电源作为一个元件与终端设备使用，EMC 受整套装置的影响，终端设备制造商需对整套装置重新进行 EMC 确认。

**I-V 工作区域 (如非特别说明, 测试条件为带满载, 调色线空接或短接)**

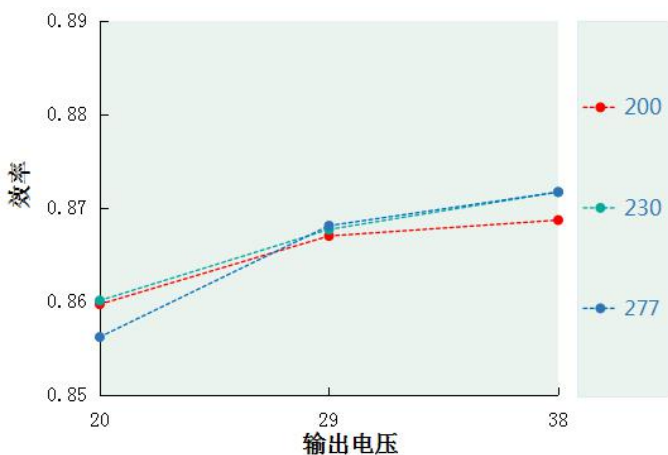


负载	输出								
负载工作电压	20V	23V	26V	28V	30V	32V	340V	36V	38V
电源电流 I <sub>o</sub> _MAX	0.94A	0.94A	0.94A	0.94A	0.94A	0.94A	0.883A	0.833A	0.79A
电源功率 P <sub>o</sub> _MAX	18.8W	21.6W	24.4W	26.3W	28.2W	30W	30W	30W	30W

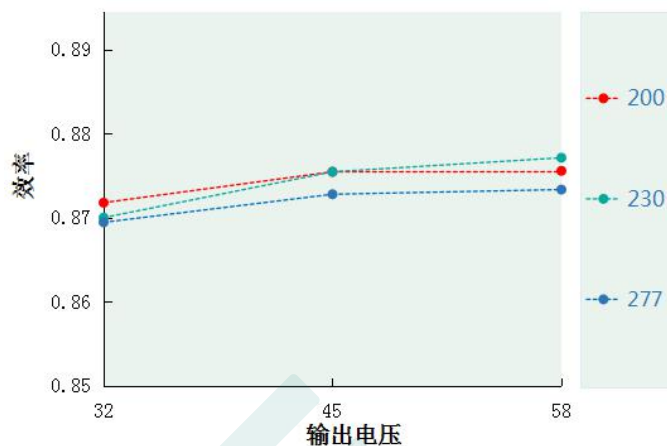


负载	输出								
负载工作电压	32V	35V	38V	40V	41V	42V	48V	54V	58V
电源电流 I <sub>o</sub> _MAX	0.715A	0.715A	0.715A	0.715A	0.715A	0.715A	0.625A	0.556A	0.518A
电源功 P <sub>o</sub> _MAX	22.9W	25W	27.2W	28.6W	30W	30W	30W	30W	30W

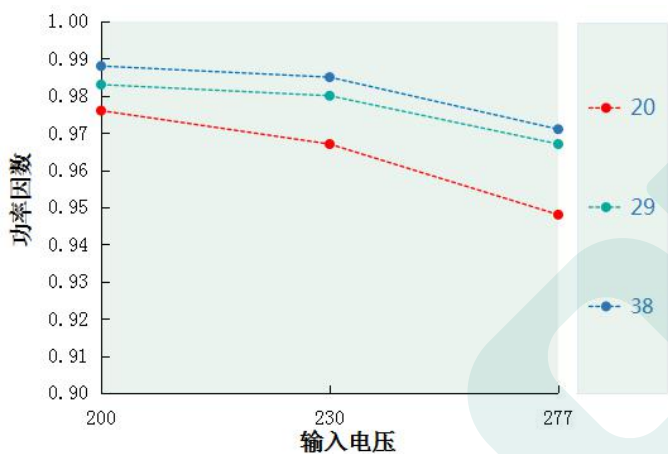
效率 VS 输出电压 DL-30H-V38C-MAS



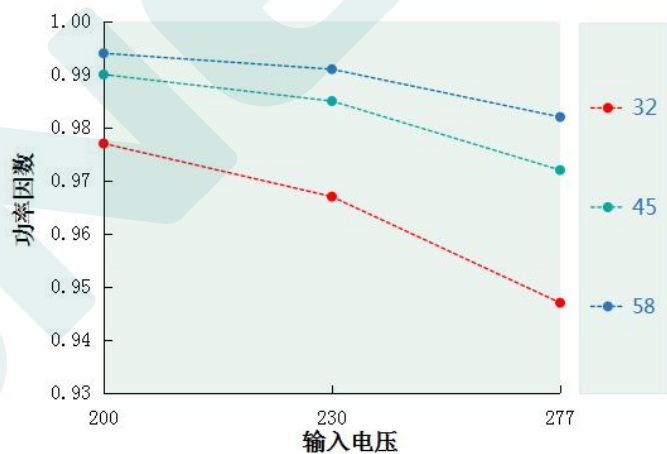
效率 VS 输出电压 DL-30H-V58C-MAS



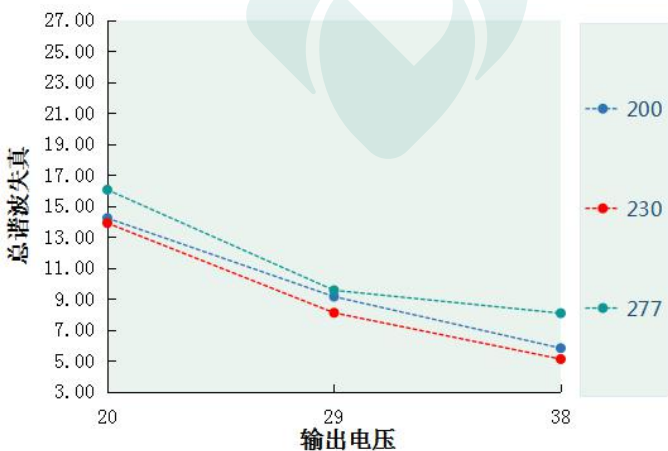
功率因素 VS 输入电压 DL-30H-V38C-MAS



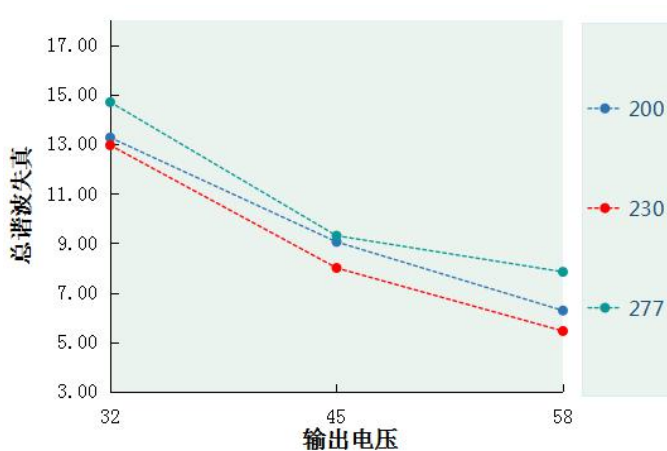
功率因素 VS 输入电压 DL-30H-V58C-MAS



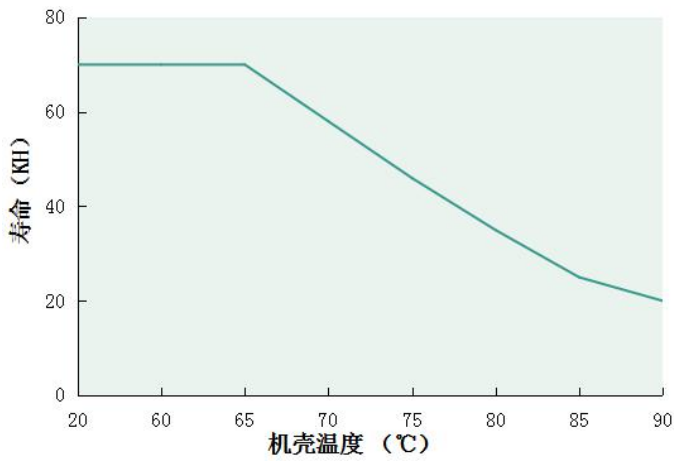
总谐波失真 VS 输出电压 DL-30H-V38C-MAS



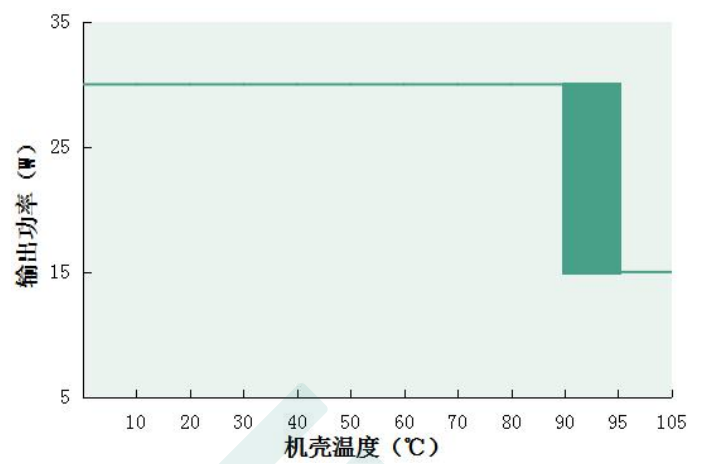
总谐波失真 VS 输出电压 DL-30H-V58C-MAS



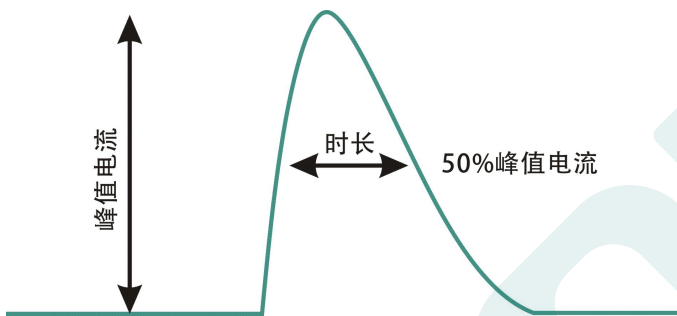
Tc VS 寿命(DL-30H-C-MAS)



输出功率 VS 机壳温度(DL-30H-C-MAS)

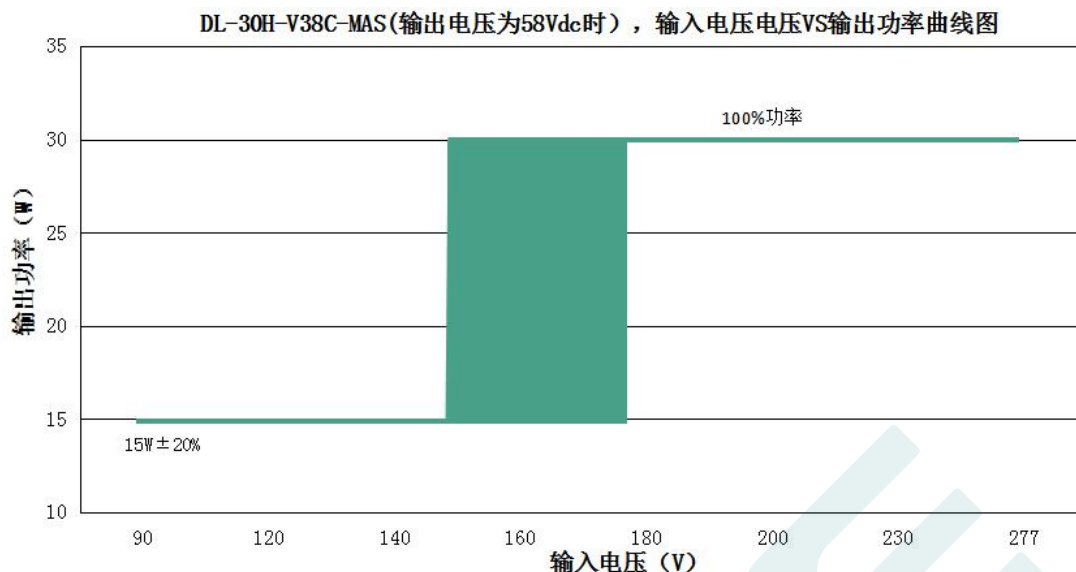


输入浪涌电流(DL-30H-C-MAS)



输入电压	峰值电流	T (@50%峰值电流)
200Vac	14.6A	9.8us
230Vac	14.9A	10.6us
277Vac	14.9A	10.4us

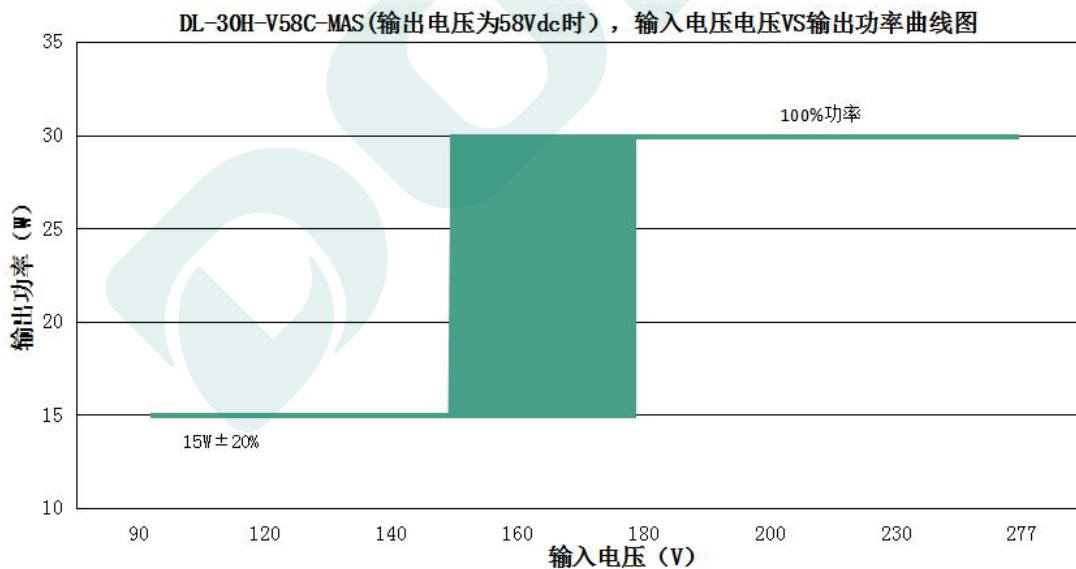
## 输出功率 VS 输入电压



DL-30H-V38C-MAS(输出电压为 38Vdc 时，不同输入电压对应的额定输出电流值和输出功率)

输入电压	100Vac	120Vac	150Vac	180Vac	200Vac	230Vac	264Vac	277Vac
电源输出电流 I <sub>o</sub>	0.395A	0.395A	0.395A	0.79A	0.79A	0.79A	0.79A	0.79A
电源输出功率 P <sub>o</sub>	15W	15W	15W	30W	30W	30W	30W	30W

备注：输入电压低于 165±15Vac，输出功率逐渐降额至 15W±20%。



DL-30H-V58C-MAS(输出电压为 58Vdc 时，不同输入电压对应的额定输出电流值和输出功率)

输入电压	100Vac	120Vac	150Vac	180Vac	200Vac	230Vac	264Vac	277Vac
电源输出电流 I <sub>o</sub>	0.259A	0.259A	0.259A	0.518A	0.518A	0.518A	0.518A	0.518A
电源输出功率 P <sub>o</sub>	15W	15W	15W	30W	30W	30W	30W	30W

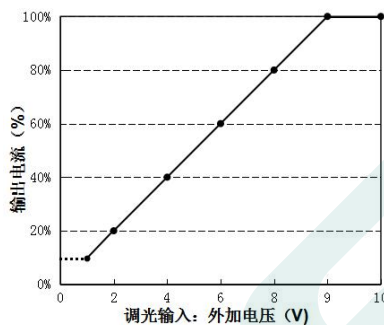
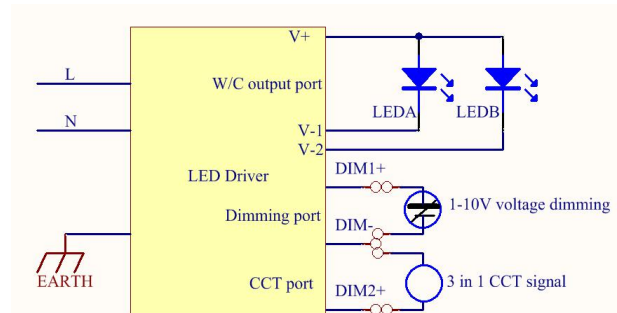
备注：输入电压低于 165±15Vac，输出功率逐渐降额至 15W±20%。

## 调光调色操作

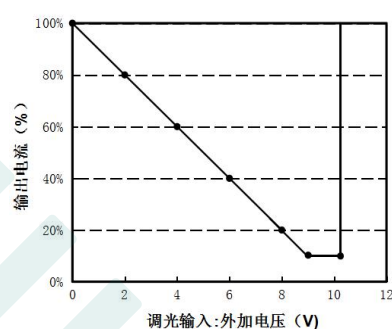
### 三合一调光功能

- a. 在 DIM1+和 DIM-间连接一个电阻 10-100K 或 1-10V 直流电压或 10V PWM 信号，即可调整输出电流。  
b. b.调光端口输出电流：100uA(典型值)。

#### ◎ 用外加 1-10V 电压：

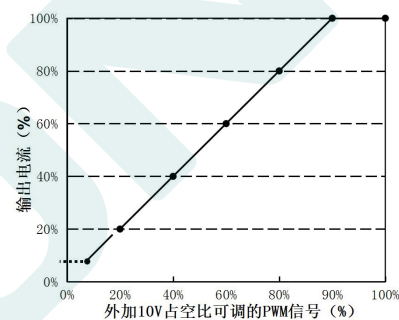
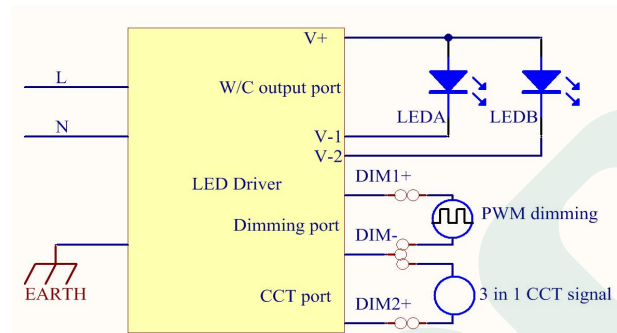


正逻辑调光 (典型曲线)

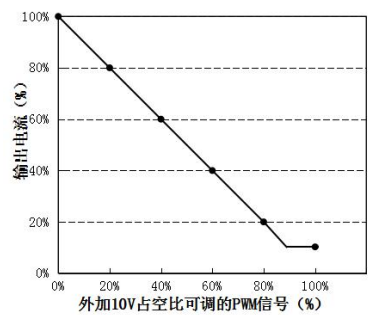


负逻辑调光 (典型曲线)

#### ◎ 用外加 10V PWM 信号 (频率范围: 300Hz-2KHz) :

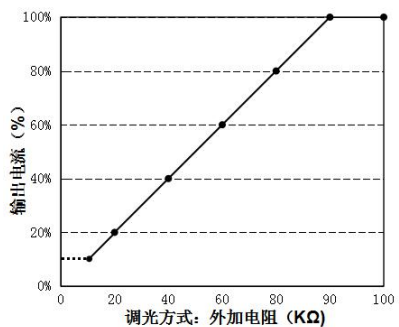
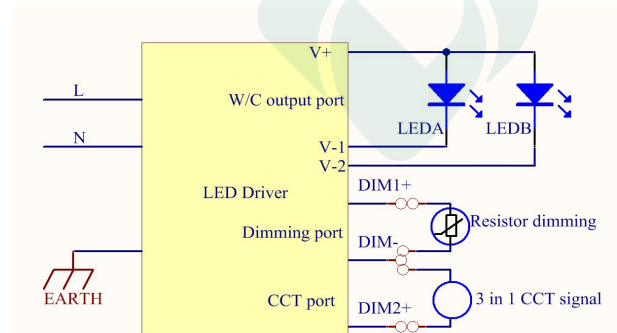


正逻辑调光 (典型曲线)

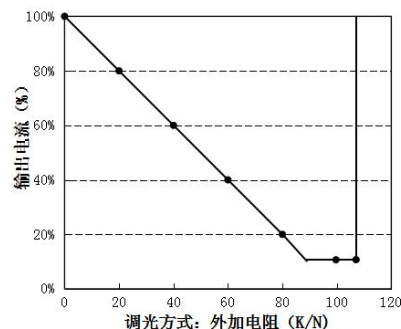


负逻辑调光 (典型曲线)

#### ◎ 用外加 10-100K 电阻:



正逻辑调光 (典型曲线)



负逻辑调光 (典型曲线)

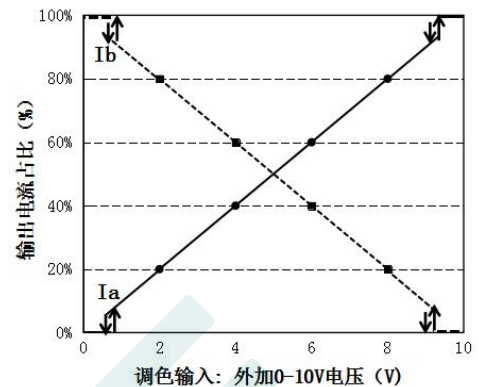
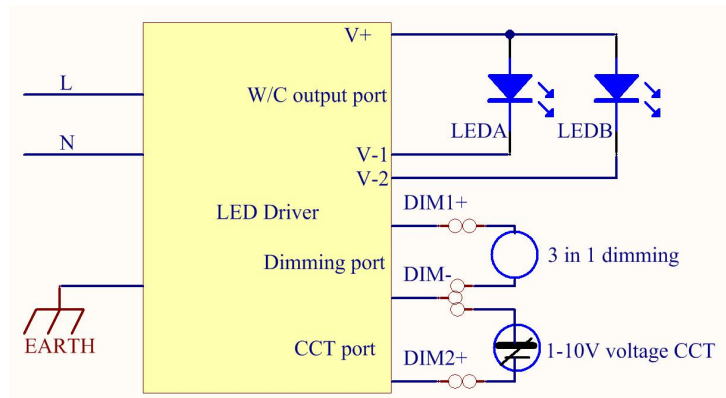
备注:

- 1.正负逻辑调光可以通过程序设定。
- 2.推荐使用使用 1-10V 及等效的三合一调光，亦可根据客人使用场景通过程序设置调光关断。其他要求请联系技术人员。
- 3.负逻辑调光且调光线悬空时，亦可通过程序，选择全亮，最小亮度，及调灭三种模式。

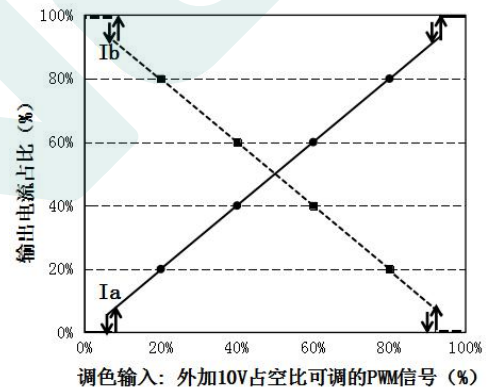
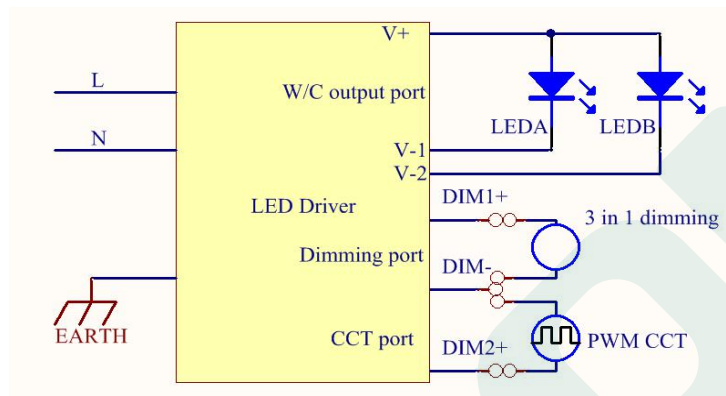
### 三合一调色功能

- a. 在 DIM2+和 DIM-间连接一个电阻 0-100K 或 0-10V 直流电压或 10V PWM 信号，即可调整输出色温。  
b. 调色端口输出电流：100uA(典型值)。

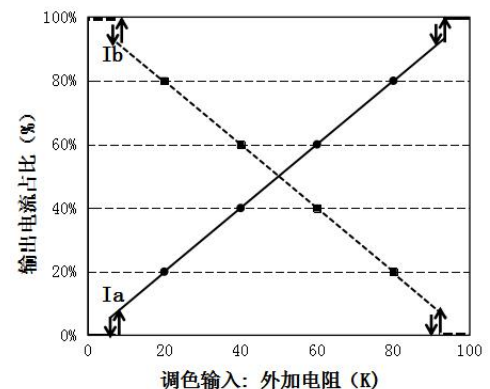
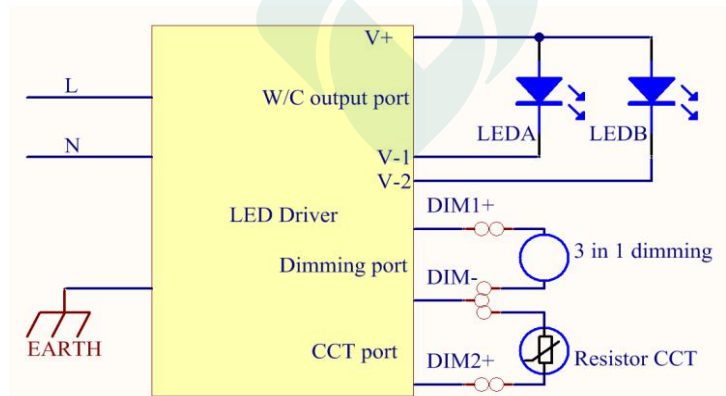
◎ 用外加 0-10V 电压：



◎ 用外加 10V PWM 信号 (频率范围：300Hz-2KHz)：



◎ 用外加 0-100K 电阻：



备注：

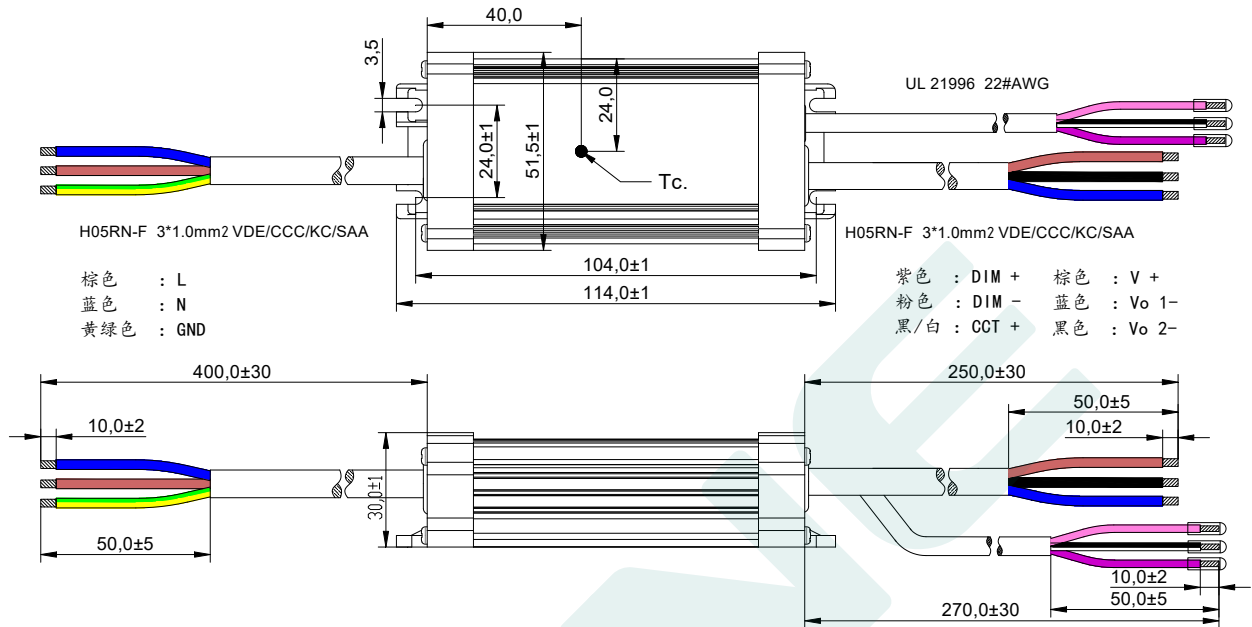
1. IA 为第一通道电流， $I_a = I_A / I_{oset}$ ，为第一通道电流占比；IB 为第二通道电流， $I_b = I_B / I_{oset}$ ，为第二通道电流占比。Ioset 为预设输出电流。
2. 当设置负逻辑调色时，Ia 和 Ib 互换。
3. 通过软件设置，可以支持 0-5V 调色温。

## 机械尺寸图 & 包装

尺寸 (mm) L114\*W51.5\*H30

**DL-30H-V38C-MAS**

**DL-30H-V58C-MAS**



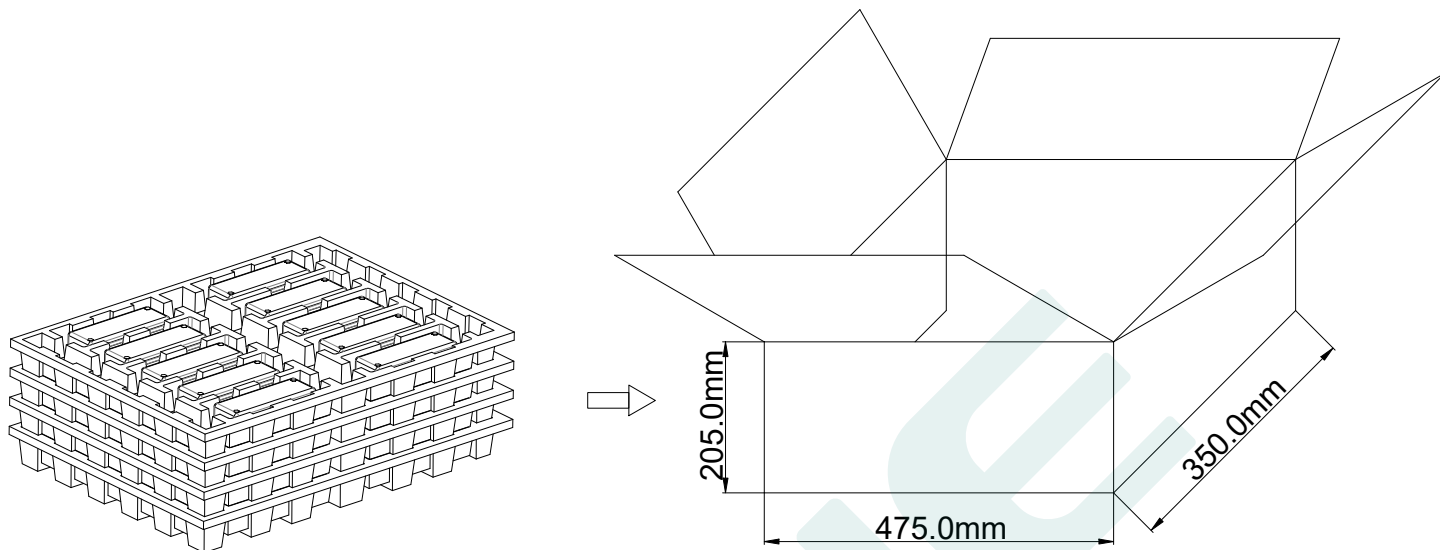
## 重量

重量 300g

## 包装

包装 (mm)

L475\*W350\*H205



备注：一箱 4 层，每层 10 件，共 40 件/箱。

### 注意：

1. 根据 LED DRIVER 获得的证书，带英文标签的 LED DRIVER 在欧美和印度销售。
2. 带有中文标签的 LED 驱动电源仅用于中国市场。

## 版本

变更日期	变更描述	版本	核准
2023.01.02	初始版本	V1.0	
2024.03.18	尺寸由 L108*W51.5*H30mm 改为 L114*W51.5*H30mm	V1.1	
2025.4.21	修改包装	V1.2	

### 东菱确认栏

编辑	审核	批准