

The logo for DONE, featuring the word "DONE" in a bold, teal, sans-serif font. The letter "D" is stylized with a white circular element inside its top curve. The logo is enclosed in a thin teal rounded rectangular border.

MAL 系列 LED 驱动电源

DL-40Z-58A/S-MAL(B30)产品规格书 V1.0

产品特点

- Class I 结构
- 输入电压：100-277V ~ 50/60Hz
- 效率 89% (Typ.)
- 恒功率驱动，恒流输出控制模式
- 金属外壳结构，防护等级：IP67
- 防雷等级：差模 4kV，共模 6kV
- 功能选择：
 - 输出电流通过外部电位器调整
 - 隔离调光功能：三合一调光（仅 S 版本）
- 寿命设计，5 年质保



应用领域

道路照明、工业照明、场馆照明
泛光照明、景观照明、植物照明



型号列表

型号	额定输入电压	最大输出功率	输出电压范围	输出电流范围	默认电流	效率	谐波	功率因数
DL-40Z-58A/S-MAL	100-277V	40W	32-58Vdc	0.5-0.95A	0.9A	89%	10%	0.95

备注：

1. 以上参数测试条件：Ta=25°C，230Vac 输入，满载工作 30 分钟；
2. 输入 100-277Vac 时，为额定功率 40W，应用时须特别注意；具体请参照输入电压 VS 输出功率曲线图。

输入特性

参数	最小值	典型值	最大值	备注
额定输入电压	100Vac	230Vac	277Vac	
输入电压范围	90Vac		305Vac	
输入频率	47Hz	50/60Hz	63Hz	
功率因数	-	0.95	-	100%负载，230Vac 输入
总谐波失真	-	-	10%	100%负载，230Vac 输入
输入电流	-	-	0.52A	100%负载，100Vac 输入
输入浪涌电流	-	-	44A	230Vac 输入，冷启动（25°C）

输出特性

参数	最小值	典型值	最大值	备注
效率@230Vac	88%	89%	-	100%负载@58VDC
输出电压范围	32V	-	58V	恒功率范围：42-58VDC
输出空载电压	-	-	75V	
电压调节范围	0.5A		0.95A	默认电流：0.9A
电流精度	-5%	-	+5%	100%负载恒功率范围
额定功率	-	40W	-	额定输入范围 100-277Vac
线性调整率	-5%	-	+5%	100%负载
负载调整率	-5%	-	+5%	100%负载
启动时间	-	-	1.0s	满载@230Vac

备注：输出电流范围受限于输入和输出电压，具体请参照 I-V 工作区；

调光特性

调光功能		最小值	典型值	最大值	说明
1-10V 调光功能 (可选)	安全外加电压范围	0V	-	12V	-
	调光输出范围	10%	-	100%	请参考备注：2 说明
	额定调光电压范围	1V	-	10V	-
PWM 调光功能 (可选)	PWM 高电平	9.5V	-	10.5V	-
	PWM 低电平	0V	-	0.3V	-
	PWM 频段	300Hz	-	2000Hz	-
	PWM 占空比	10%	-	99%	99%占空比时输出满功率-
电阻调光 (可选)	外接电阻阻值	10KΩ	-	100KΩ	-
	调光输出范围	10%	-	100%	-

备注：

1. 调光端口输出电流：100uA(典型值)。
2. 调光默认 0-10V，但无法达到 ERP 要求的 0.5W 待机功耗。若需满足 ERP 要求，则建议用 1-10V 或等效的 3 合一调光，不调灭，请与相关人员联系要求定制。
3. 调光端口可以承受短期的最大 230VAC 或 300VDC 的过压，不会造成损坏。长期误接太高的过压仍会有损坏的可能，请尽量避免。
4. 调光端口悬空电压最大可达 14.5V，为正常。

保护

包含功能	功能说明
输出过载保护	保护模式：打嗝重启模式，负载异常条件移除后可自动恢复
过温度保护	可自恢复型；当机壳温度大于 95±5°C时，随机壳温度升高，逐渐降低到一半
输出短路保护	打嗝模式，异常条件移除后可自动恢复
输出过压保护	保护模式：打嗝或钳在某输出最高电压状态，产品不受损伤，当故障排除，电源工作正常

备注：如未特别说明，所有规格参数均在 230Vac (50Hz) 输入，额定负载，环境温度 25°C 的条件下进行测量。

环境可靠性

环境类别	参数
工作温度	-40°C ~ +55°C
安规壳温	-40 °C~ 90°C
工作湿度	20% RH ~ 95% RH,无冷凝
储存温度、湿度	-40°C~+80°C, 10% RH ~ 95% RH
耐振动	10 ~ 500Hz, 5G 12 分钟/周期, X、Y、Z 轴各 72 分钟
MTBF	230Khrs min. MIL-HDBK-217F (Ta=25°C)
寿命时间	50000 hours @Tcase=75°C,请参阅“机壳温度与寿命”章节

安全测试项目

安全测试项目	UL	CE/CB/ENEC	CCC	绝缘要求
输入-输出	1600Vac	3200Vac	3900Vac	-
输入-外壳/接地	1600Vac	1600Vac	1600Vac	基本绝缘, 1min<5mA
输入-Dim	1600Vac	3200Vac	3200Vac	加强绝缘, 1min<5mA
输出-外壳/接地	1150Vac	1150Vac	1150Vac	-
输出-Dim	1150Vac	1150Vac	1150Vac	-
Dim-外壳	500Vac	500Vac	500Vac	基本绝缘, 1min<5mA
绝缘电阻	≥10MΩ			输入-Dim, 测试电压: 500Vac
接地电阻	≤0.1Ω			25A/1min; Ta=25°C±10°C

备注：驱动器被视为一个组件，将在最终设备中使用。由于 EMC 性能取决于最终设备的组合，因此 EMC 性能应在最终设备中进行测试。

安全与电磁兼容

安规标准

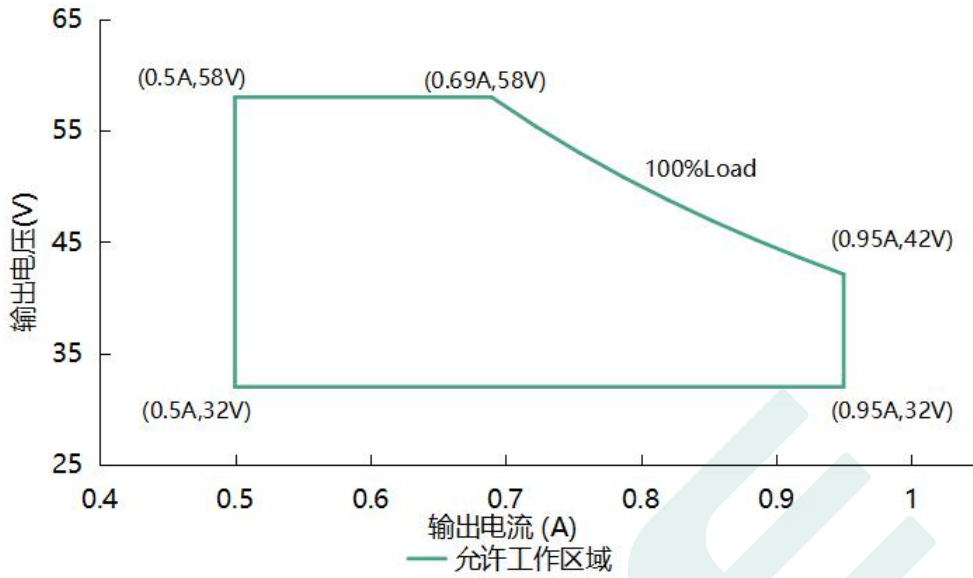
安规认证类别	国家地区	安规标准	是否获取认证
CCC	中国	GB 19510.1, GB 19510.14	√
CE	欧洲	EN 61347-1, EN 61347-2-13	√
ENEC		EN 62384	√
CB	CB 成员国	IEC 61347-1, IEC 61347-2-13	√
SAA	澳大利亚	AS/NZS 61347.1, AS/NZS 61347.2.13	√
UL	美国	UL 8750	√
CUL	加拿大	CSA C22.2 No.250.13	√
EAC	俄罗斯	ГОСТ 61347-1-2019 ГОСТ IEC 61347-2-13-2013 ГОСТ CISPR 15-2014 ГОСТ IEC 61547-2013 ГОСТ IEC 61000-3-2-2017	√
BIS	印度	IS 15885(PART 2/SEC 13)	

电磁兼容标准

电磁兼容认证类别	国家地区	安规标准	是否获取认证
CCC	中国	GB/T 17743, GB 17625.1	√
CE	欧洲	EN IEC 55015 EN 61547 EN IEC 61000-3-2 EN 61000-3-3 EN 61000-4-5	√
FCC	美国	FCC Part 15 Subpart B	√

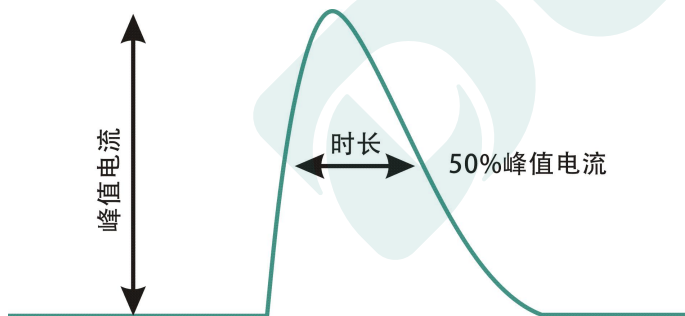
备注：电源作为一个元件与终端设备使用，EMC 受整套装置的影响，终端设备制造商需对整套装置重新进行 EMC 确认。

I-V 工作区域



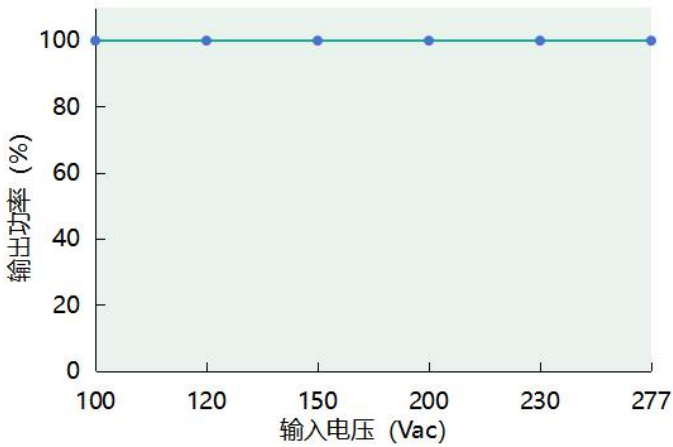
负载	输出								
负载工作电压	32V	36V	39V	42V	46V	49V	52V	55V	58V
电源电流 I _o _MAX	0.96A	0.96A	0.96A	0.96A	0.87A	0.82A	0.77A	0.73A	0.69A
电源功 P _o _MAX	30.72W	34.56W	37.44W	40W	40W	40W	40W	40W	40W

突入电流

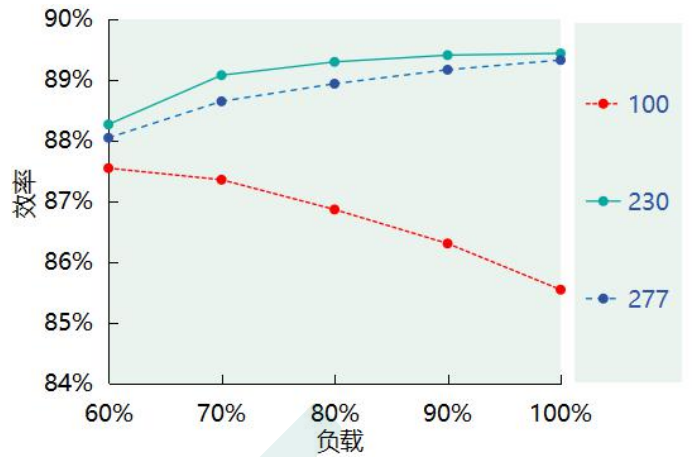


输入电压	峰值电流	T(@50%峰值电流)
100Vac	16A	1.170us
230Vac	36A	1.170us
277Vac	44A	1.170us

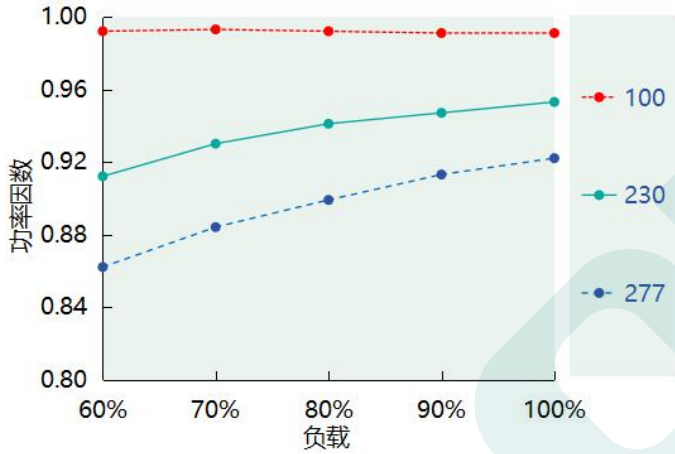
输出功率 Vs. 输入电压



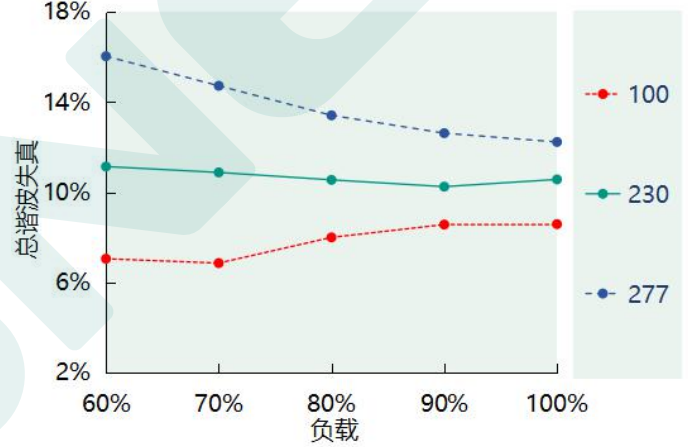
效率 Vs. 负载



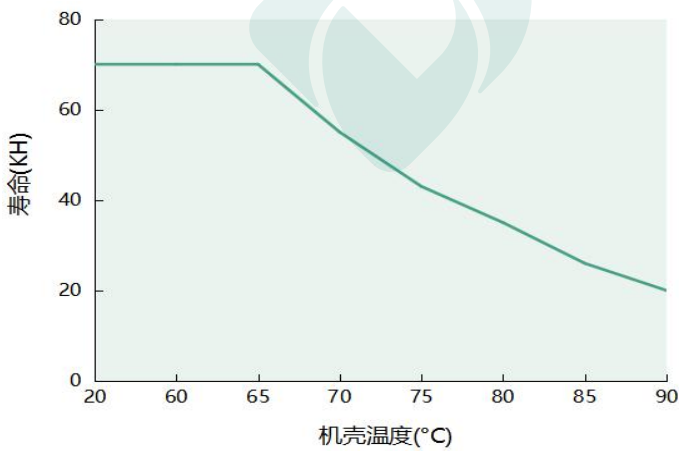
功率因素 Vs. 负载



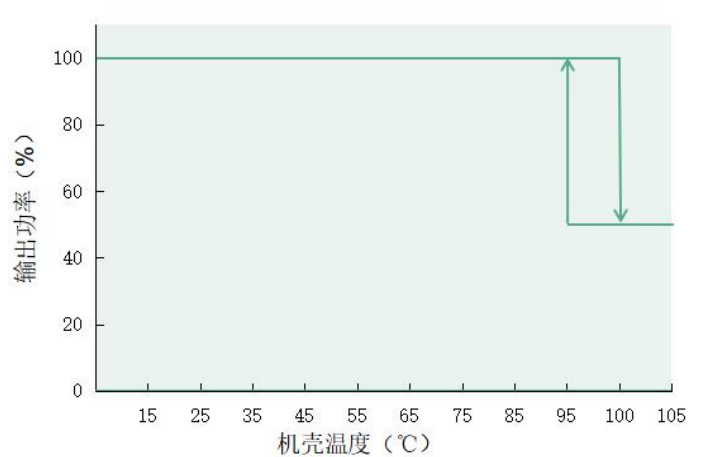
总谐波失真 Vs. 负载



寿命 Vs. 壳温



输出功率 Vs. 机壳温度

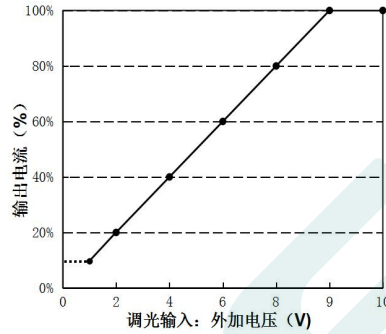
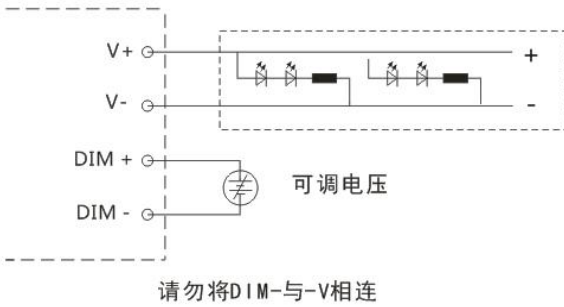


调光操作

三合一调光功能（仅S版本）

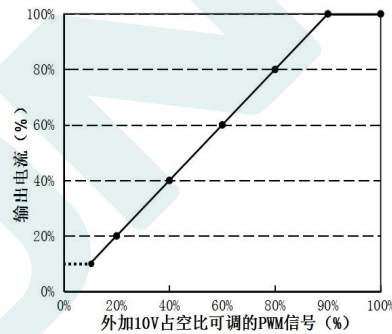
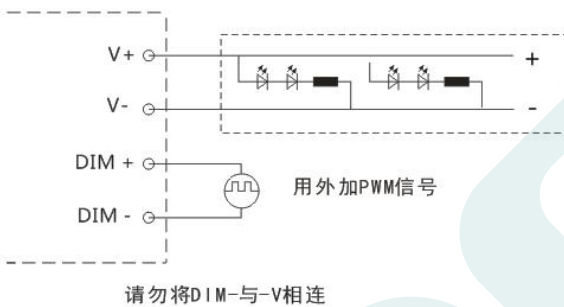
- 在 DIM+ 和 DIM- 间连接一个电阻 10-100K 或 1-10V 直流电压或 10V PWM 信号，即可调整输出电流。
- 调光端口输出电流：100uA(典型值)。

⊙ 用外加正向 1-10V 电压：



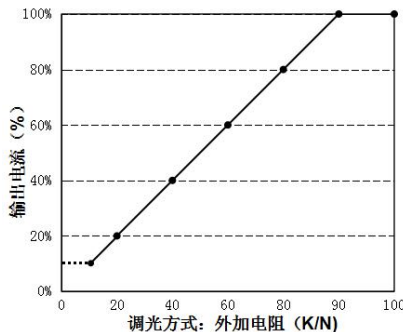
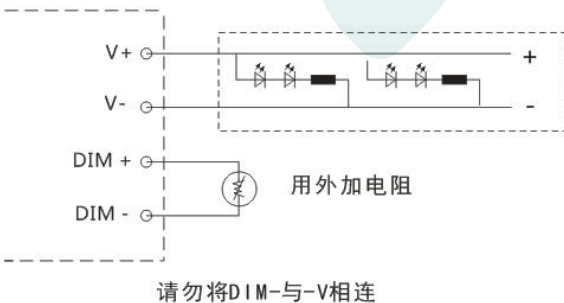
正逻辑调光（典型曲线）

⊙ 用外加 10V PWM 信号（频率范围：300Hz-2K Hz）：



正逻辑调光（典型曲线）

⊙ 用外加 10-100K 电阻：



正逻辑调光（典型曲线）

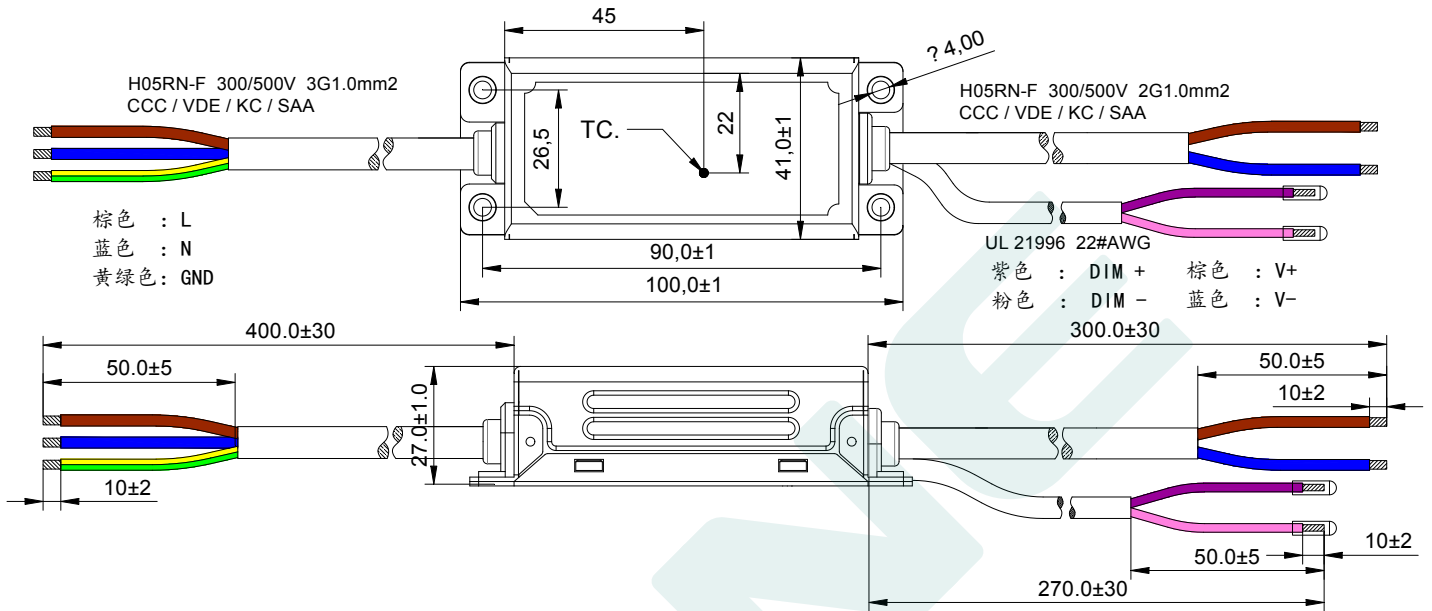
备注：推荐使用 0-10V 及等效的三合一调光，默认可以调灭，但无法达到 0.5W 待机。若不需调灭，请联系相关人员定制。

机械尺寸图 & 包装

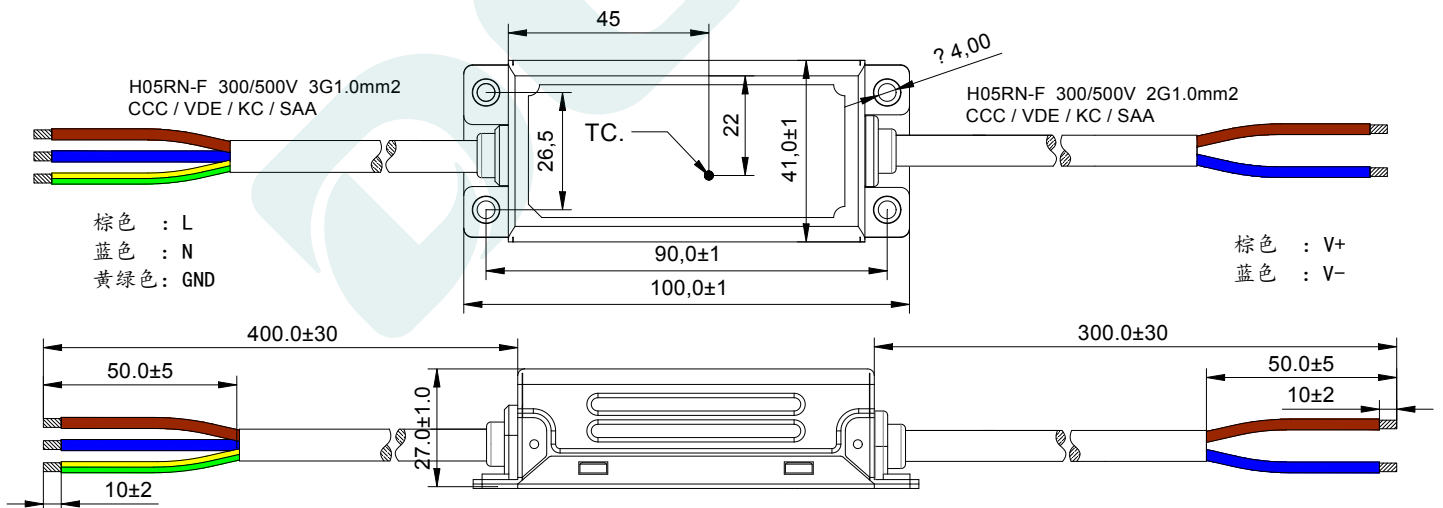
尺寸 (mm)

L100*W41*H27

DL-40Z-58S-MAL



DL-40Z-58A-MAL



重量

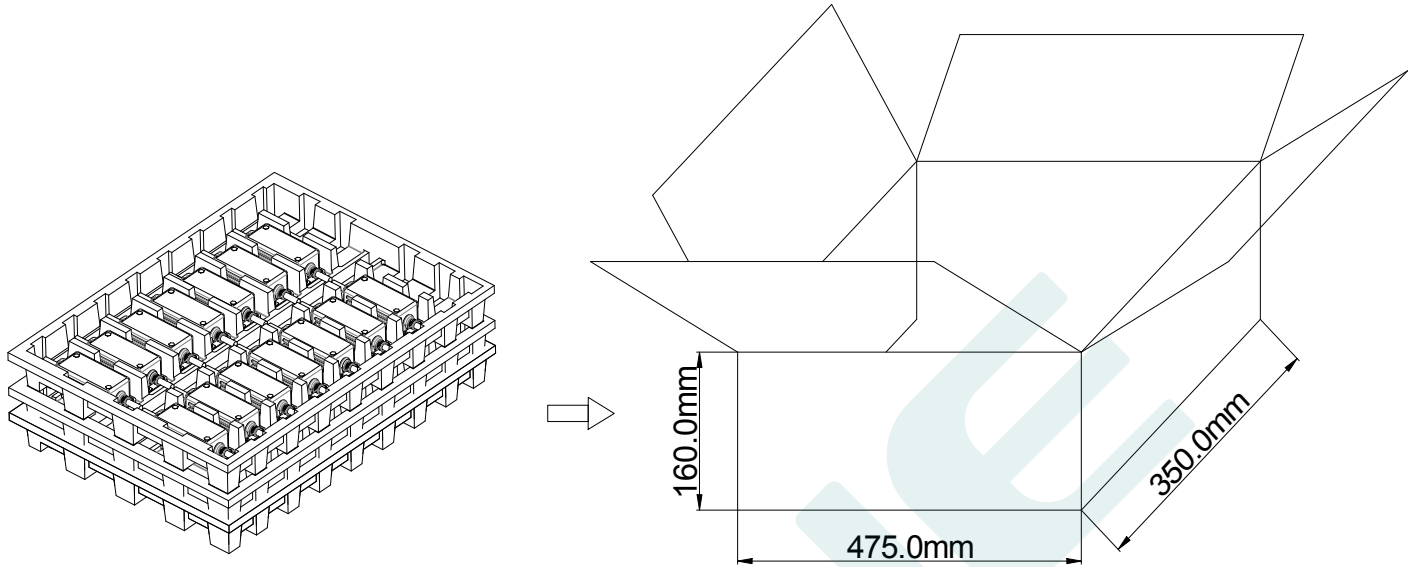
重量

241g

包装

包装 (mm)

L475*W350*H160



备注：一箱3层，每层14件，共42件/箱

注意:

1. 根据 LED DRIVER 获得的证书，带英文标签的 LED DRIVER 在欧美和印度销售。
2. 带有中文标签的 LED 驱动电源仅用于中国市场。

版本

变更日期	变更描述	版本	核准
2025.5.6	初始版本	V1.0	

东菱确认栏

编辑

审核

批准