

The logo for DONE, featuring the word "DONE" in a bold, teal, sans-serif font. The letter "D" is stylized with a white circular element on its left side. The logo is contained within a white rounded rectangle with a thin teal border.

MAL 系列 LED 驱动电源

DL-150H-A/S-MAL 产品规格书 V1.2

产品特点

- Class I 结构
- 输入电压：100-277V ~ 50/60Hz
 - 额定电压：200-277V ~ 50/60Hz 150W max. 输出
 - 可用电压：100-150V ~ 50/60Hz 75W max. 输出
- 效率 91% (Typ.)
- 恒功率驱动，恒流输出控制模式
- 金属外壳结构，防护等级：IP67
- 防雷等级：差模 6kV，共模 15kV
- 功能选择：
 - 输出电流通过外部电位器调整（仅 A 版本）
 - 隔离调光功能：三合一调光（仅 S 版本）
- 寿命设计，5 年质保



应用领域

道路照明、工业照明、场馆照明
 泛光照明、景观照明、植物照明



型号列表

型号	输入电压	最大输出功率	输出电压范围	输出电流范围	出厂默认电流	效率	谐波	功率因数
DL-150H-38S-MAL DL-150H-38A-MAL	100-277V 50/60Hz	150W	20-38Vdc	2.8-5A	4.2A	≥91%	≤10%	≥0.95
DL-150H-58S-MAL DL-150H-58A-MAL	100-277V 50/60Hz	150W	32-58Vdc	1.8-3.6A	3.3A	≥91%	≤10%	≥0.95
DL-150H-214S-MAL DL-150H-214A-MAL	100-277V 50/60Hz	150W	95-214Vdc	0.5-1.05A	0.7A	≥91%	≤10%	≥0.95

- 备注：**
1. 以上参数测试条件：Ta=25°C，230Vac 输入，满载工作 30 分钟。
 2. 输入低于 165±15Vac，输出功率下降为 75W±20%；输入 200-277Vac 时，为额定功率 150W，应用时须特别注意。

输入特性

参数	最小值	典型值	最大值	备注
额定输入电压	200Vac	230Vac	277Vac	
输入电压范围	100Vac	-	305Vac	电压低于 165V±15VAC 降额输出
输入频率	47Hz	50/60Hz	63Hz	
漏电流	-	-	0.70mA	IEC 60598-1; 240Vac/60Hz
	-	-	0.75MA	UL 8750; 277Vac/60Hz
功率因数	0.95	-	-	200-240Vac 输入, 70%-100%负载
	0.9	-	-	277Vac 输入, 70%-100%负载
总谐波失真	-	10%	20%	200~277Vac 输入, 70%-100%负载
输入电流 DL-150H-38A/S-MAL	-	-	1.1A	200Vac 输入, 100%负载
输入电流 DL-150H-58A/S-MAL DL-150H-214A/S-MAL	-	-	0.95A	200Vac 输入, 100%负载
输入浪涌电流	-	-	120A	230Vac 输入, 冷启动 (25°C)

输出特性

参数	最小值	典型值	最大值	备注
效率@200Vac				100%负载,
DL-150H-38A/S-MAL	89%	90%	-	Io=3.95A
DL-150H-58A/S-MAL	89%	90%	-	Io=2.59A
DL-150H-214A/S-MAL	89%	90%	-	Io=0.7A
效率@230Vac				100%负载,
DL-150H-38A/S-MAL	89.5%	91%	-	Io=3.95A
DL-150H-58A/S-MAL	90%	91%	-	Io=2.59A
DL-150H-214A/S-MAL	90%	91%	-	Io=0.7A
效率@277Vac				100%负载,
DL-150H-38A/S-MAL	89.5%	91%	-	Io=3.95A
DL-150H-58A/S-MAL	90%	91%	-	Io=2.59A
DL-150H-214A/S-MAL	90%	91%	-	Io=0.7A
输出电压范围				恒功率电压范围:
DL-150H-38A/S-MAL	20V	-	38V	32-38V
DL-150H-58A/S-MAL	32V	-	58V	42-58V
DL-150H-214A/S-MAL	95V	-	214V	143-214V
输出空载电压				
DL-150H-38A/S-MAL	-	-	55V	
DL-150H-58A/S-MAL	-	-	75V	
DL-150H-214A/S-MAL	-	-	260V	

输出特性

参数	最小值	典型值	最大值	备注
电流调节范围				默认电流：
DL-150H-38A/S-MAL	2.8A	-	5A	4.2A
DL-150H-58A/S-MAL	1.8A	-	3.6A	3.3A
DL-150H-214A/S-MAL	0.5A	-	1.05A	0.7A
电流精度	-5%	-	+5%	100%负载
线性调整率	-5%	-	+5%	输入电压从 200Vac 到 277Vac
负载调整率	-5%	-	+5%	230Vac 输入，负载从 70%到 100%
启动时间	-	-	1000ms	200-277Vac 输入，100%负载

备注：

1. 输出电流范围受限于输入和输出电压，具体请参照 I-V 工作区。
2. 当输入电压介于 150~180VAC 时，因为转换阈值偏差，输出功率可能在半载和满载之间。请特别注意。

调光特性

调光功能	最小值	典型值	最大值	说明	
1-10V 调光功能 (可选)	安全外加电压范围	0V	-	12V	-
	调光输出范围	10%	-	100%	请参考备注：2 说明
	额定调光电压范围	1V	-	10V	-
	开启电压	0.8V	1.0V	1.2V	
	关闭电压	0.3V	0.5V	0.7V	
PWM 调光功能(可选)	PWM 高电平	9.5V	-	10.5V	-
	PWM 低电平	0V	-	0.3V	-
	PWM 频段	300Hz	-	2000Hz	-
	PWM 占空比	1%	-	99%	99%占空比时输出满功率
	开启占空比	8%	10%	12%	
	关断占空比	3%	5%	7%	
电阻调光 (可选)	外接电阻阻值	10KΩ	-	100KΩ	-
	调光输出范围	10%	-	100%	-

备注：

1. 调光端口输出电流：100uA(典型值)。
2. 调光默认 1-10V，也可根据客人要求定制调灭，但无法达到 0.5W 待机功耗。
3. 调光端口可以承受短期的最大 230VAC 或 300VDC 的过压，不会造成损坏。长期误接太高的过压仍会有损坏的可能，请尽量避免。
4. 调光端口悬空电压最大可达 14.5V，为正常。

保护

包含功能	功能说明
输入欠压保护	当输入电压小于 $165 \pm 15\text{Vac}$ ，输出功率逐渐降额
输出过载保护	保护模式：打嗝重启模式，负载异常条件移除后可自动恢复
输出短路保护	打嗝模式，异常条件移除后可自动恢复
过温度保护	可自恢复型；当机壳温度大于 $95 \pm 5^\circ\text{C}$ 时，随机壳温度升高，逐渐降低到一半
输出过压保护	保护模式：打嗝或钳在某输出最高电压状态，产品不受损伤，当故障排除，电源工作正常

备注：如未特别说明，所有规格参数均在 230Vac (50Hz) 输入，额定负载，环境温度 25°C 的条件下进行测量。

环境可靠性

环境类别	参数
工作温度	$-40 \sim +55^\circ\text{C}@200-277\text{Vac}$ (参考"使用寿命曲线")
安规壳温	$-40 \sim 90^\circ\text{C}$
质保壳温、工作湿度	$-40^\circ\text{C} - +75^\circ\text{C}$, 10% - 95%RH
储存温度、湿度	$-40^\circ\text{C} - +80^\circ\text{C}$, 10%~ 95%RH
耐振动	10 ~ 500Hz, 5G 12 分钟/周期, X、Y、Z 轴各 72 分钟
MTBF	230Khrs min. MIL-HDBK-217F (Ta=25°C)
寿命时间	50000 小时 @机壳温度 $\leq 75^\circ\text{C}$, 230Vac, 100%负载

安规标准

安规认证类别	国家地区	安规标准	是否获取认证
CCC	中国	GB 19510.1, GB 19510.14	√
CE	欧洲	EN 61347-1, EN 61347-2-13	√
ENEC		EN 62384	√
CB	CB 成员国	IEC 61347-1, IEC 61347-2-13	√
SAA	澳大利亚	AS/NZS 61347.1, AS/NZS 61347.2.13	√
UL	美国	UL 8750	
CUL	加拿大	CSA C22.2 No.250.13	
EAC	俄罗斯	ГОСТ 61347-1-2019;2-13-2013 ГОСТ CISPR 15-2014 ГОСТ IEC 61547-2013 ГОСТ IEC 6800-3-2-2017 ГОСТ IEC 61000-3-3-2015	
BIS	印度	IS 15885(PART 2/SEC 13)	

电磁兼容标准

电磁兼容认证类别	国家地区	安规标准	是否获取认证
CCC	中国	GB/T 17743, GB 17625.1	√
CE	欧洲	EN IEC 55015 EN 61547 EN IEC 61000-3-2;3-3;4-5	√
FCC	美国	FCC Part 15 Subpart B	

RoHS

我们的产品符合 RoHS 指令(EU) 2015/863 修订 2011/65/EU。

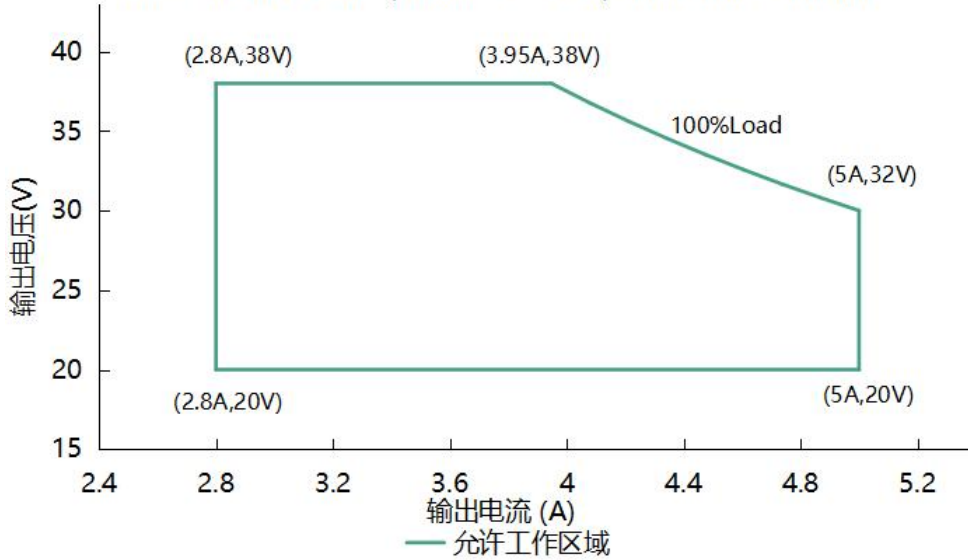
安全测试项目

安全测试项目	UL	CE/CB/ENEC	CCC	绝缘要求
输入-输出	-	3200Vac	3900Vac	加强绝缘, 1min<5mA
输入-外壳/接地	-	1600Vac	1600Vac	基本绝缘, 1min<5mA
输入-Dim	-	3200Vac	3200Vac	加强绝缘, 1min<5mA
输出-外壳/接地	-	1520Vac	1520Vac	基本绝缘, 1min<5mA
输出-Dim	-	1520Vac	1520Vac	基本绝缘, 1min<5mA
Dim-外壳	-	500Vac	500Vac	
绝缘电阻	≥10MΩ			输入-Dim, 测试电压: 500Vac
接地电阻	≤0.1Ω			25A/1min; Ta=25°C±10°C

备注：驱动器被视为一个组件，将在最终设备中使用。由于 EMC 性能取决于最终设备的组合，因此 EMC 性能应在最终设备中进行测试。

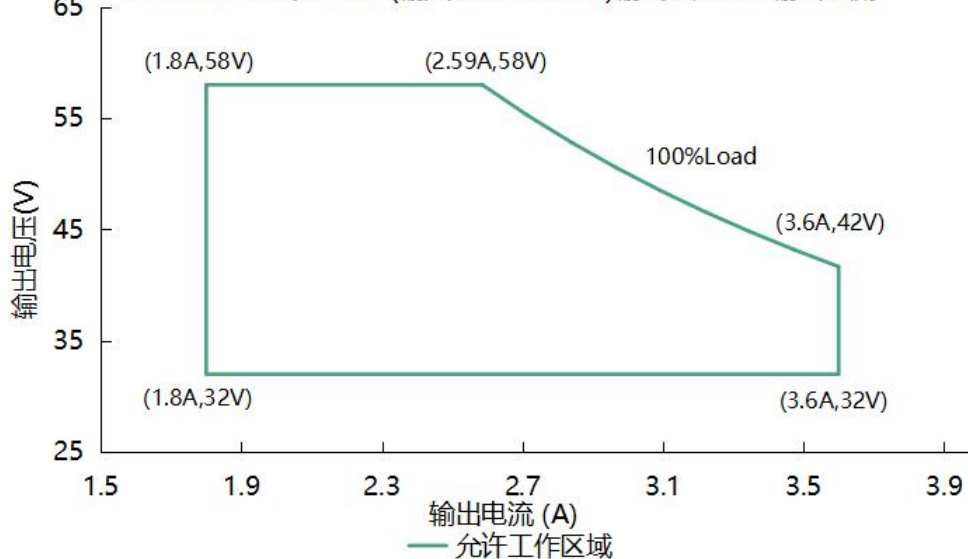
I-V 工作区域

DL-150H-38A/S-MAL(输入:200-277Vac)输出电压 Vs. 输出电流



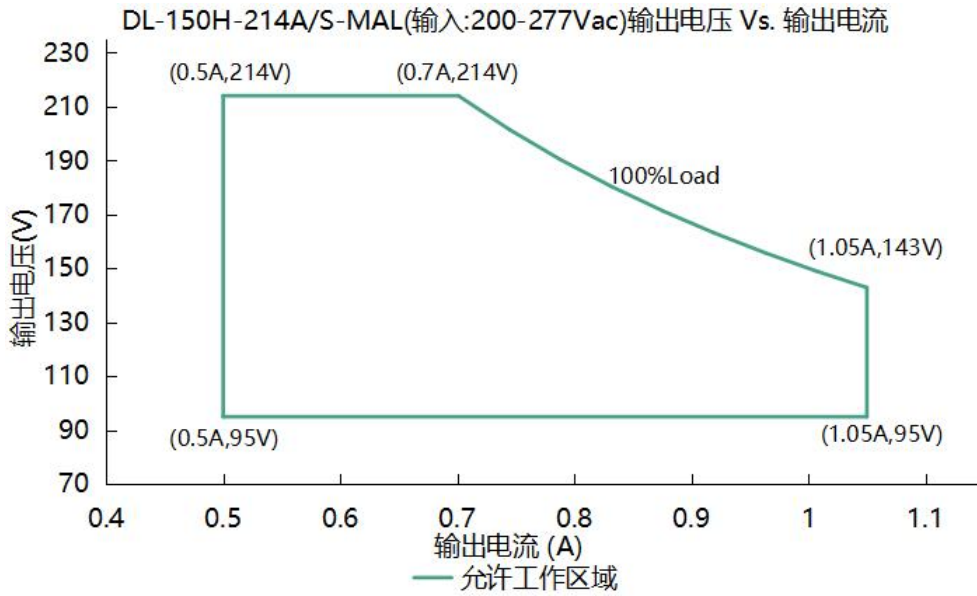
负载	输出								
负载工作电压	20V	25V	30V	32V	33V	35V	36V	37V	38V
电源电流 I _o _MAX	5A	5A	5A	5A	4.55A	4.29A	4.17A	4.05A	3.95A
电源功率 P _o _MAX	94W	117.5W	141W	150W	150W	150W	150W	150W	150W

DL-150H-58A/S-MAL(输入:200-277Vac)输出电压 Vs. 输出电流



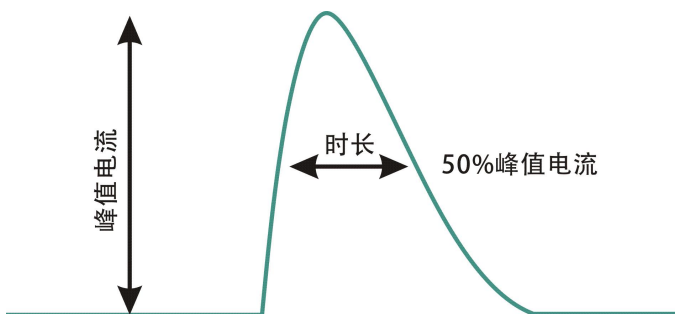
负载	输出								
负载工作电压	32V	36V	39V	42V	46V	49V	52V	55V	58V
电源电流 I _o _MAX	3.6A	3.6A	3.6A	3.6A	3.26A	3.06A	2.88A	2.72A	2.59A
电源功率 P _o _MAX	115W	129W	140W	150W	150W	150W	150W	150W	150W

I-V 工作区域



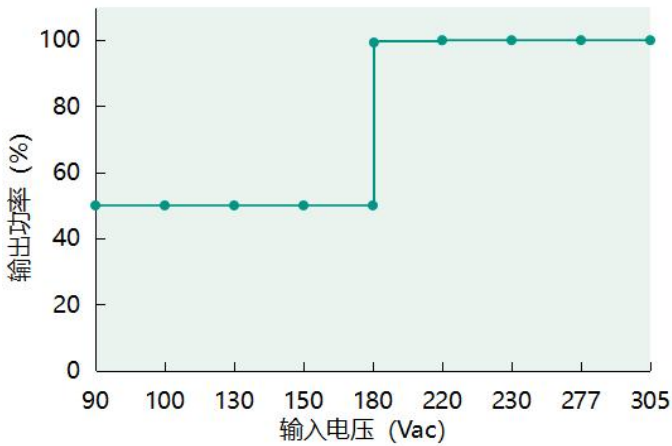
负载	输出								
负载工作电压	95V	120V	135V	143V	165V	180V	190V	200V	214V
电源电流 I _o _MAX	1.05A	1.05A	1.05A	1.05A	1.03A	0.83A	0.79A	0.75A	0.7A
电源功 P _o _MAX	99.75W	126W	141.75W	150.15W	150W	150W	150W	150W	150W

输入浪涌电流

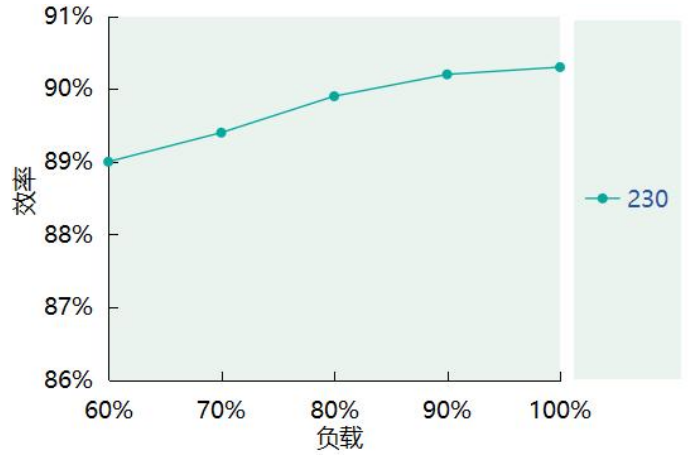


输入电压	峰值电流	T (@50%峰值电流)
230Vac	94A	1.170us

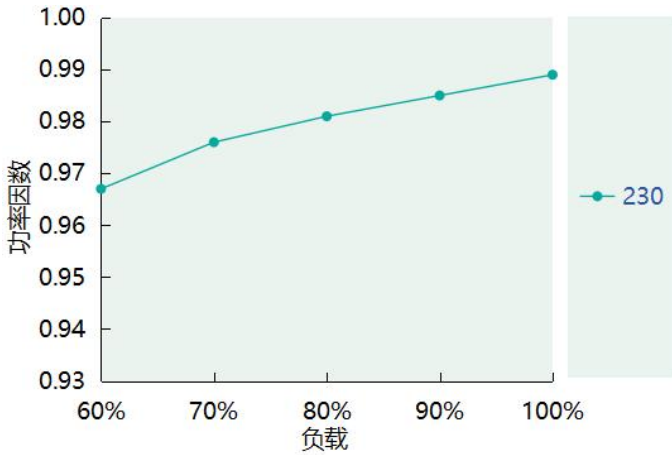
输出功率 VS.输入电压



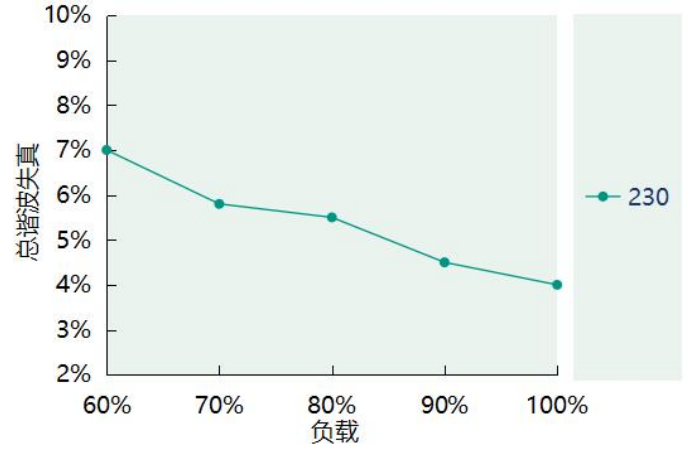
效率 VS.负载(DL-150H-38A/S-MAL)



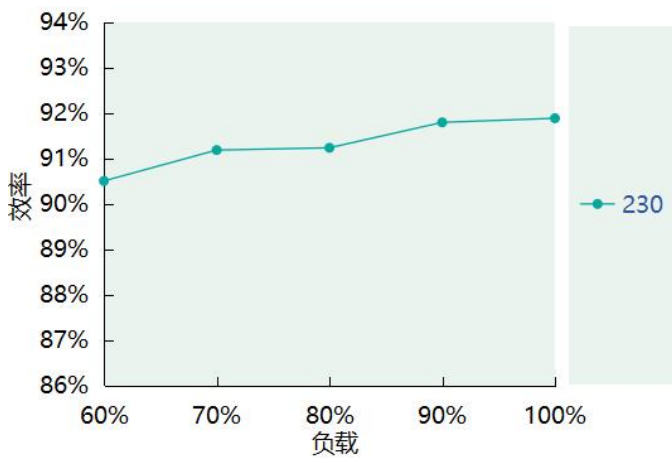
功率因素 VS.负载(DL-150H-38A/S-MAL)



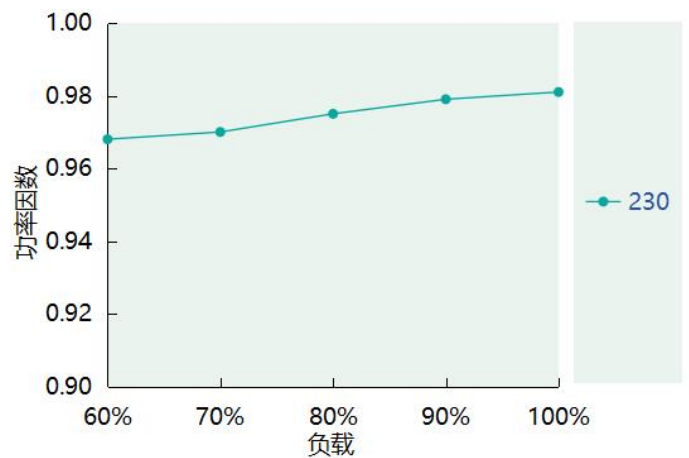
总谐波失真 VS.负载(DL-150H-38A/S-MAL)



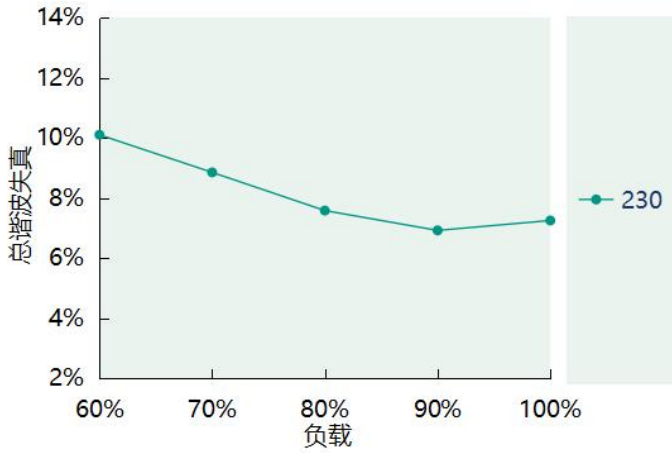
效率 VS.负载(DL-150H-58A/S-MAL)



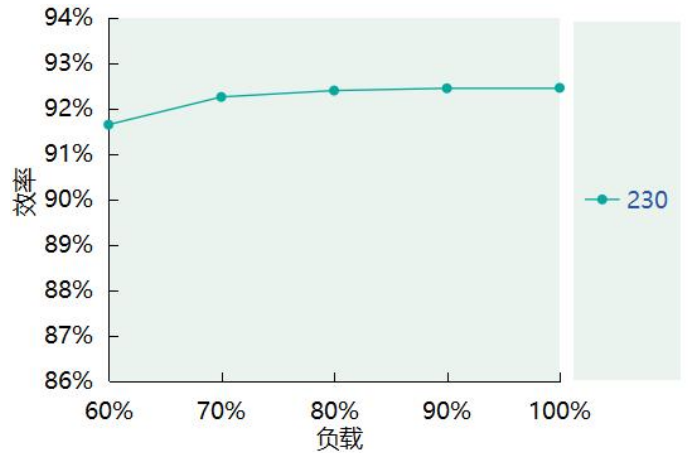
功率因素 VS.负载(DL-150H-58A/S-MAL)



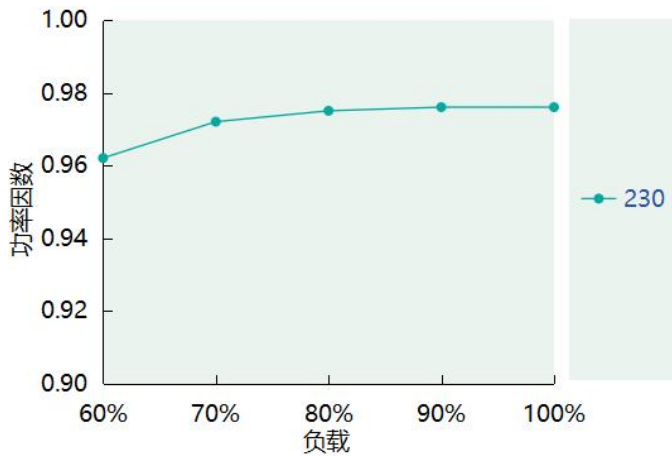
总谐波失真 VS.负载(DL-150H-58A/S-MAL)



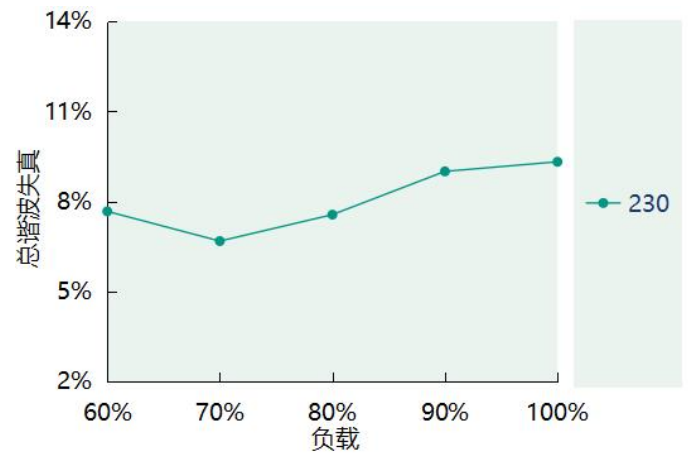
效率 VS.负载(DL-150H-214A/S-MAL)



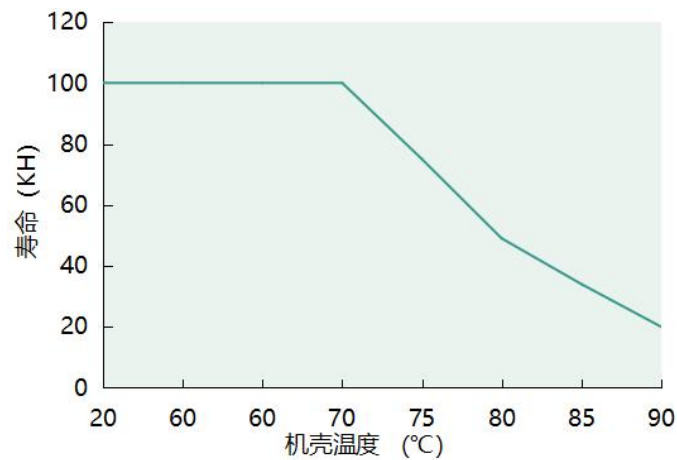
功率因素 VS.负载(DL-150H-214A/S-MAL)



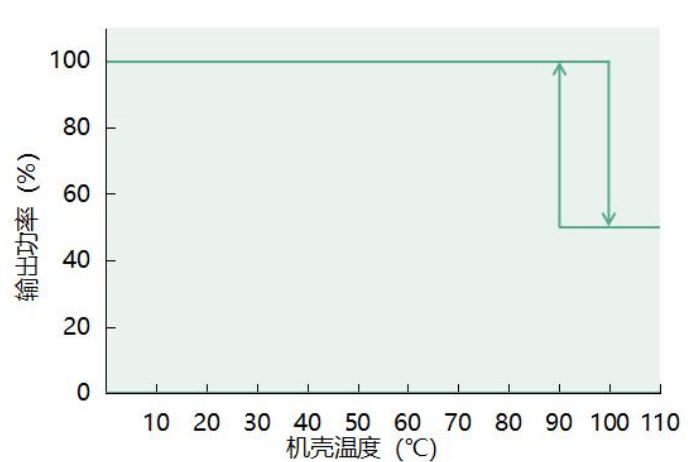
总谐波失真 VS.负载(DL-150H-214A/S-MAL)



Tc VS. 寿命



输出功率 VS. 机壳温度

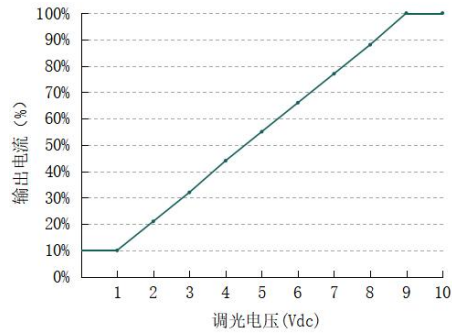
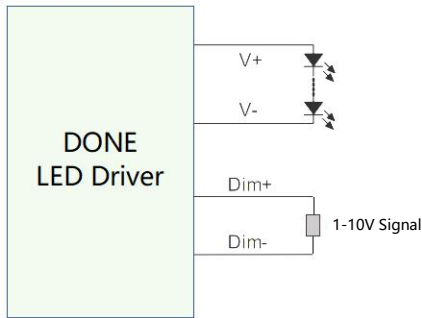


调光操作

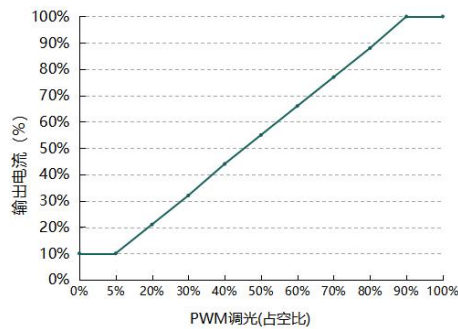
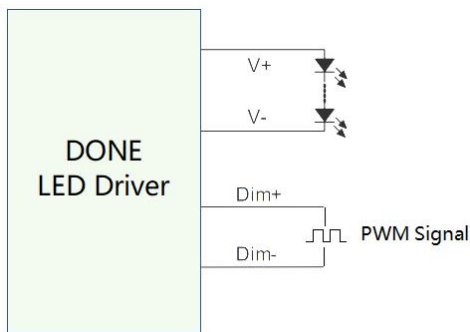
三合一调光功能

- 在 DIM+和 DIM-间连接一个 1-10V 直流电压或 10V PWM 或 0-100K 电阻信号，即可调整输出电流。
- 调光端口输出电流：100uA(典型值)。

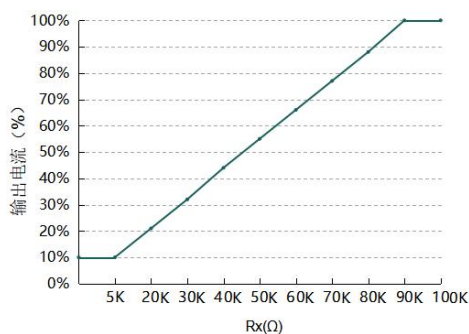
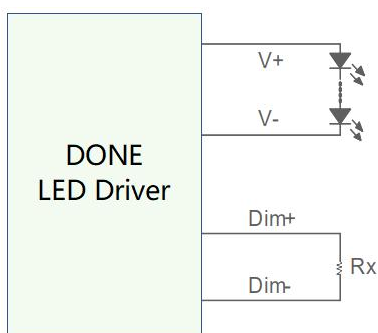
⊙ 用外加 1-10V 电压：



⊙ 用外加 10V PWM 信号 (频率范围：300Hz-2kHz)：



⊙ 用外加 0-100K 电阻：



备注：

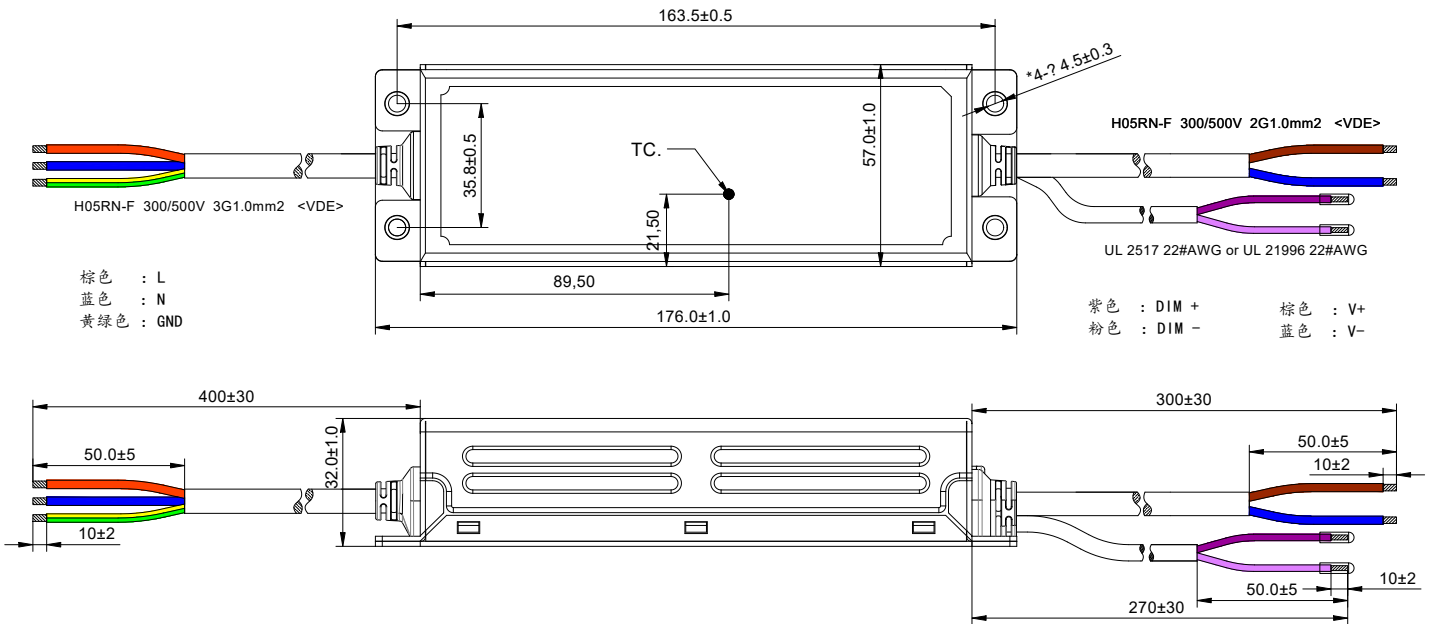
- 调光功能由模拟 IC 控制，选用正逻辑或负逻辑调光不能通过程序设定来改变。请确保选用了合适的版本。
- 若需调灭，请联系相关人员定制。

机械尺寸图 & 包装

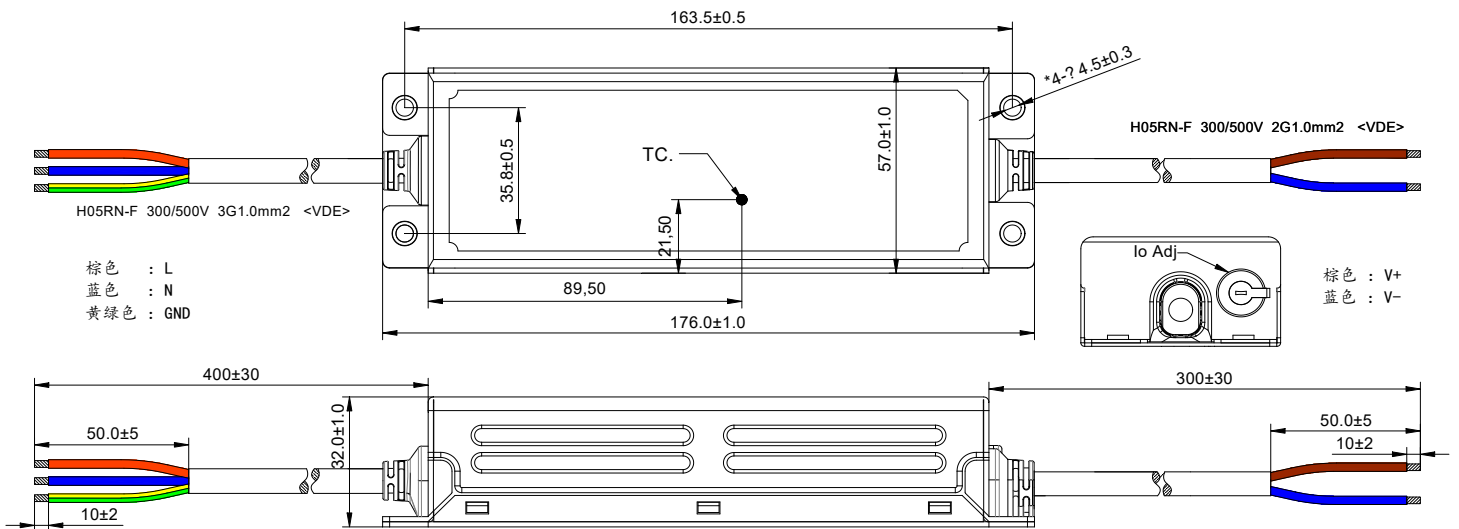
尺寸 (mm)

L176*W57*H32

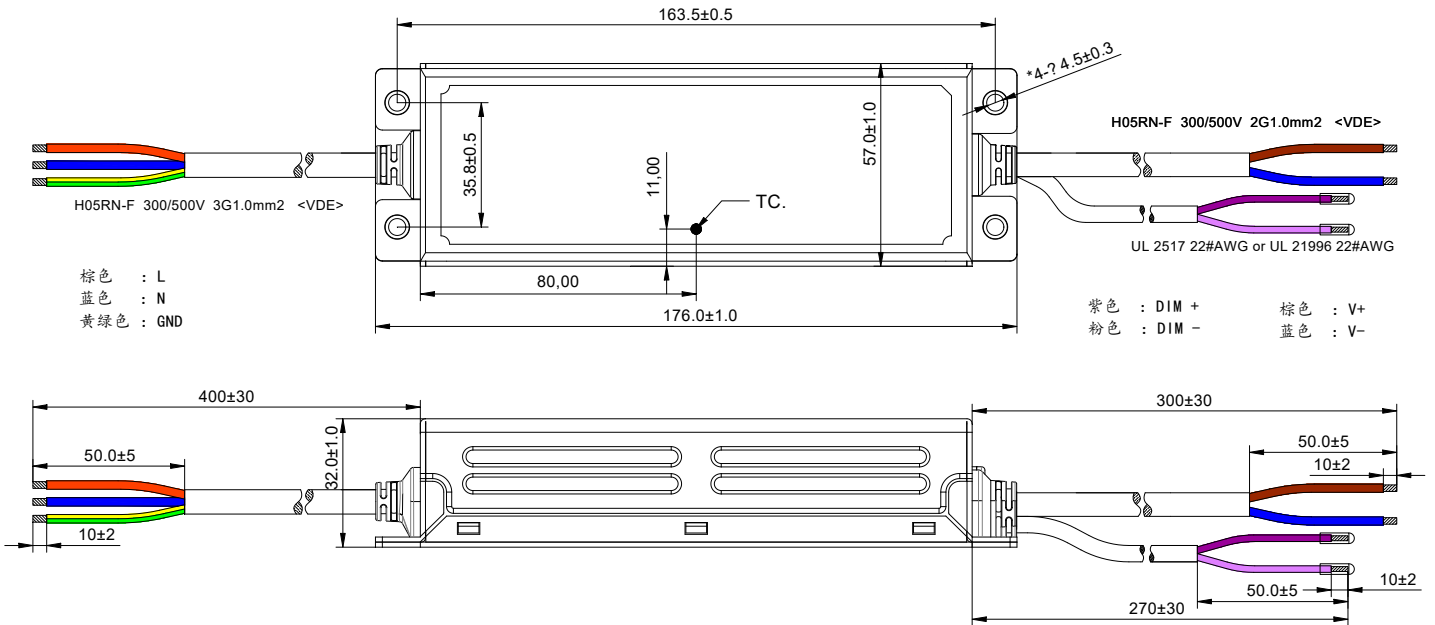
DL-150H-58S/214S-MAL



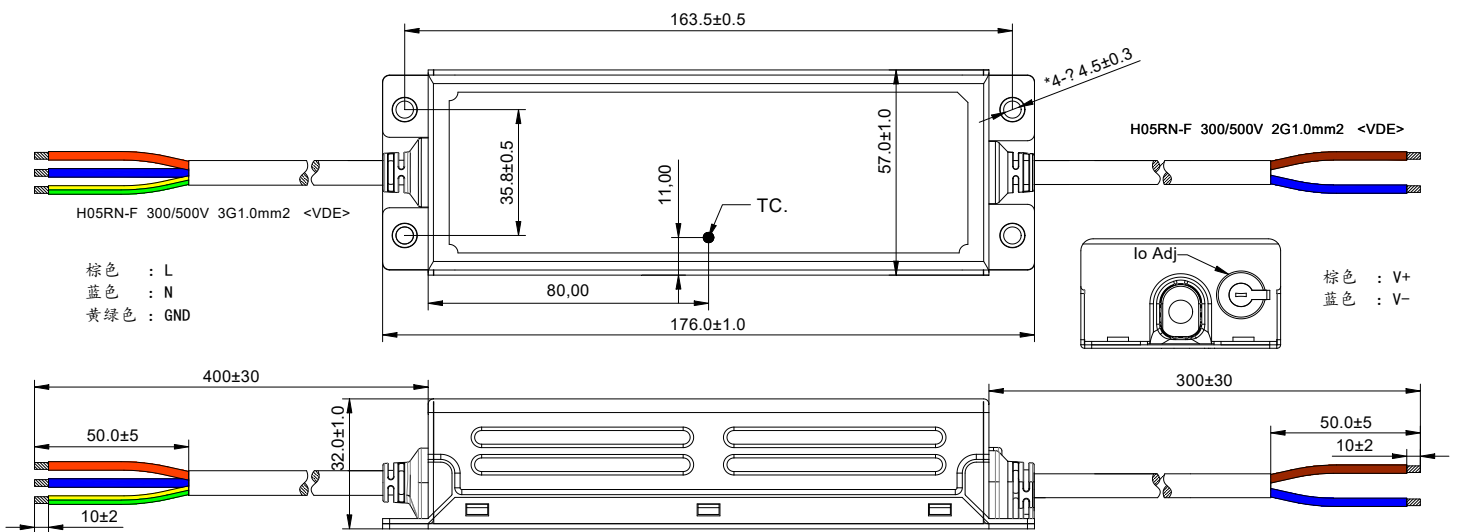
DL-150H-58A/214A-MAL



DL-150H-38S-MAL



DL-150H-38A-MAL



重量

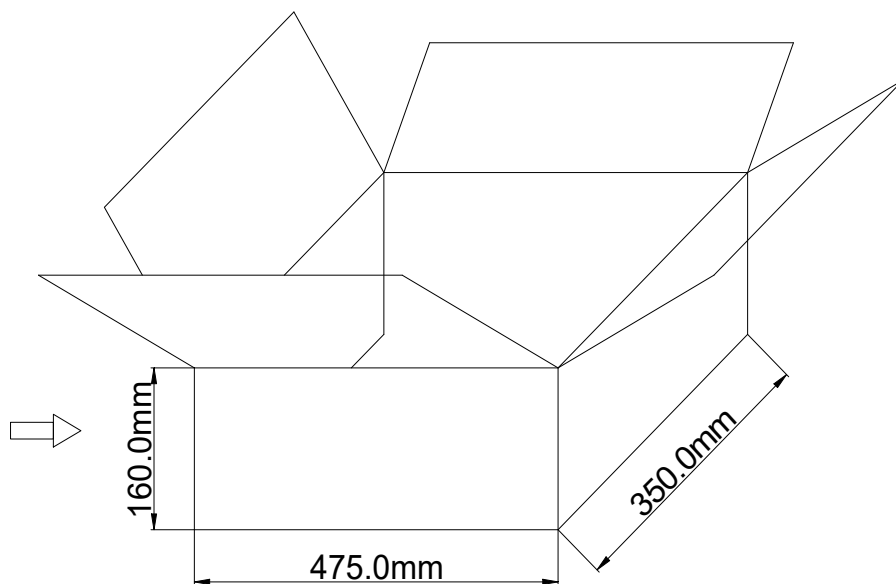
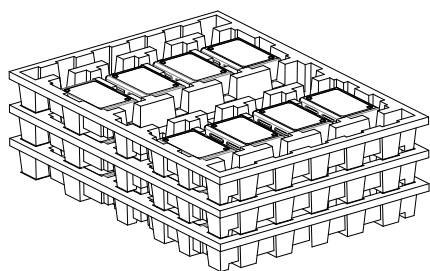
重量

615 g

包装

包装 (mm)

L475*W350*H160



备注：一箱 3 层，每层 8 件，共 24 件/箱

注意：

1. 根据 LED DRIVER 获得的证书，带英文标签的 LED DRIVER 在欧美和印度销售。
2. 带有中文标签的 LED 驱动电源仅用于中国市场。

版本

变更日期	变更描述	版本	核准
2023.11.28	初始版本	V1.0	
2025.4.18	1. 防护等级改为 IP67 2. 第二页型号列表中输入电压改为 100-277V 3. 增加 150H-214A/S-MAL、150H-38A/S-MAL 型号，更新规格书模板	V1.1	
2025.5.17	DL-150H-38A/S-MAL 输入电流改为 1.1A，修改 tc 位置	V1.2	

东菱确认栏

编辑	审核	批准