

The logo for Done Power Technology, featuring the word "DONE" in a bold, teal, sans-serif font. The letter "D" is stylized with a white circular element on its left side. The logo is contained within a white rounded rectangle with a thin teal border.

# MAL 系列 LED 驱动电源

---

DL-75H-A/S-MAL 产品规格书 V1.3

## 产品特点

- Class I 结构
- 输入电压：100-277V ~ 50/60Hz
  - 额定电压：200-277V ~ 50/60Hz 75W max. 输出
  - 可用电压：100-150V ~ 50/60Hz 37.5W max. 输出
- 效率 89% (Typ.)
- 恒功率驱动，恒流输出控制模式
- 金属外壳结构，防护等级：IP67
- 防雷等级：差模 4kV，共模 6kV
- 功能选择：
  - 输出电流通过外部电位器调整（仅 A 版本）
  - 隔离调光功能：三合一调光（仅 S 版本）
- 寿命设计，5 年质保



## 应用领域

道路照明、工业照明、场馆照明  
泛光照明、景观照明、植物照明



## 型号列表

型号	输入电压	最大输出功率	输出电压范围	输出电流范围	出厂默认电流	效率	谐波	功率因数
DL-75H-38S-MAL DL-75H-38A-MAL	100-277V 50/60Hz	75W	20-38Vdc	1.3-2.5A	2.4A	≥89%	≤10%	≥0.95
DL-75H-58S-MAL DL-75H-58A-MAL	100-277V 50/60Hz	75W	32-58Vdc	0.9-1.8A	1.8A	≥89%	≤10%	≥0.95
DL-75H-108S-MAL DL-75H-108A-MAL	100-277V 50/60Hz	75W	54-108Vdc	0.5-1.05A	0.7A	≥90%	≤10%	≥0.95

### 备注：

1. 以上参数测试条件：Ta=25°C，230Vac 输入，满载工作 30 分钟。
2. 输入低于 165±15Vac，输出功率下降为 37.5W±20%；输入 200-277Vac 时，为额定功率 75W，应用时须特别注意。

## 输入特性

参数	最小值	典型值	最大值	备注
额定输入电压	200Vac	230Vac	277Vac	
输入电压范围	100Vac	-	305Vac	电压低于 165V±15VAC 降额输出
输入频率	47Hz	50/60Hz	63Hz	
漏电流	-	-	0.70mA	IEC 60598-1; 240Vac/60Hz
	-	-	0.75mA	UL 8750; 277Vac/60Hz
功率因数	-	0.95	-	100%负载, 230Vac 输入
功率因数	0.9	-	-	75%-100%负载, 200-277Vac 输入
总谐波失真	-	-	10%	100%负载, 230Vac 输入
总谐波失真	-	-	20%	75%-100%负载, 200-277Vac 输入
输入电流 DL-75H-38A/S-MAL	-	-	0.5A	200Vac 输入, 100%负载
输入电流 DL-75H-58A/S-MAL DL-75H-108A/S-MAL	-	-	0.45A	200Vac 输入, 100%负载
输入浪涌电流	-	-	70A	230Vac 输入, 冷启动 ( 25°C )

## 输出特性

参数	最小值	典型值	最大值	备注
效率@200Vac				100%负载,
DL-75H-38A/S-MAL	88%	89%	-	Io=1.97A
DL-75H-58A/S-MAL	88%	89%	-	Io=1.3A
DL-75H-108A/S-MAL	89%	90%	-	Io=0.7A
效率@230Vac				100%负载,
DL-75H-38A/S-MAL	88%	89%	-	Io=1.97A
DL-75H-58A/S-MAL	88%	89%	-	Io=1.3A
DL-75H-108A/S-MAL	89%	90%	-	Io=0.7A
效率@277Vac				100%负载,
DL-75H-38A/S-MAL	88%	89%	-	Io=1.97A
DL-75H-58A/S-MAL	88%	89%	-	Io=1.3A
DL-75H-108A/S-MAL	89%	90%	-	Io=0.7A
输出电压范围				恒功率电压范围:
DL-75H-38A/S-MAL	20V	-	38V	32-38V
DL-75H-58A/S-MAL	32V	-	58V	42-58V
DL-75H-108A/S-MAL	54V	-	108V	72-108V
输出空载电压				
DL-75H-38A/S-MAL	-	-	55V	
DL-75H-58A/S-MAL	-	-	75V	
DL-75H-108A/S-MAL	-	-	140V	

## 输出特性

参数	最小值	典型值	最大值	备注
电流调节范围				默认电流：
DL-75H-38A/S-MAL	1.3A	-	2.5A	2.4A
DL-75H-58A/S-MAL	0.9A	-	1.8A	1.8A
DL-75H-108A/S-MAL	0.5A	-	1.05A	0.7A
电流精度	-5%	-	+5%	100%负载
线性调整率	-5%	-	+5%	输入电压从 200Vac 到 277Vac
负载调整率	-5%	-	+5%	230Vac 输入，负载从 70%到 100%
启动时间	-	-	500ms	200-277Vac 输入，100%负载

### 备注：

1. 输出电流范围受限于输入和输出电压，具体请参照 I-V 工作区。
2. 当输入电压介于 150~180VAC 时，因为转换阈值偏差，输出功率可能在半载和满载之间。请特别注意。

## 调光特性

调光功能		最小值	典型值	最大值	说明
1-10V 调光功能 (可选)	安全外加电压范围	0V	-	12V	-
	调光输出范围	10%	-	100%	请参考备注：2 说明
	额定调光电压范围	1V	-	10V	-
	开启电压	0.8V	1.0V	1.2V	
	关闭电压	0.3V	0.5V	0.7V	
PWM 调光功能 (可选)	PWM 高电平	9.5V	-	10.5V	-
	PWM 低电平	0V	-	0.3V	-
	PWM 频段	300Hz	-	2000Hz	-
	PWM 占空比	1%	-	99%	99%占空比时输出满功率
	开启占空比	8%	10%	12%	
	关断占空比	3%	5%	7%	
电阻调光 (可选)	外接电阻阻值	10KΩ	-	100KΩ	-
	调光输出范围	10%	-	100%	-

### 备注：

1. 调光端口输出电流：100uA(典型值)。
2. 调光默认 1-10V，也可根据客人要求定制调灭，但无法达到 0.5W 待机功耗。
3. 调光端口可以承受短期的最大 230VAC 或 300VDC 的过压，不会造成损坏。长期误接太高的过压仍会有损坏的可能，请尽量避免。
4. 调光端口悬空电压最大可达 14.5V，为正常。

## 保护

包含功能	功能说明
输入欠压保护	当输入电压小于 $165 \pm 15\text{Vac}$ ，输出功率逐渐降额
输出过载保护	保护模式：打嗝重启模式，负载异常条件移除后可自动恢复
输出短路保护	打嗝模式，异常条件移除后可自动恢复
过温度保护	可自恢复型；当机壳温度大于 $95 \pm 5^\circ\text{C}$ 时，随机壳温度升高，逐渐降低到一半
输出过压保护	保护模式：打嗝或钳在某输出最高电压状态，产品不受损伤，当故障排除，电源工作正常

备注：如未特别说明，所有规格参数均在 230Vac (50Hz) 输入，额定负载，环境温度 25°C 的条件下进行测量。

## 环境可靠性

环境类别	参数
工作温度	-40 ~ +55°C@200-277Vac(参考"使用寿命曲线")
安规壳温	-40 ~ 90°C
质保壳温、工作湿度	-40°C - +75°C, 10% - 95%RH
储存温度、湿度	-40°C - +80°C, 10%~ 95%RH
耐振动	10 ~ 500Hz, 5G 12 分钟/周期, X、Y、Z 轴各 72 分钟
MTBF	230Khrs min. MIL-HDBK-217F (Ta=25°C)
寿命时间	50000 小时 @机壳温度 $\leq 75^\circ\text{C}$ , 230Vac, 100%负载

## 安规标准

安规认证类别	国家地区	安规标准	是否获取认证
CCC	中国	GB 19510.1, GB 19510.14	√
CE	欧洲	EN 61347-1, EN 61347-2-13	√
ENEC		EN 62384	√
CB	CB 成员国	IEC 61347-1, IEC 61347-2-13	√
SAA	澳大利亚	AS/NZS 61347.1, AS/NZS 61347.2.13	√
UL	美国	UL 8750	
CUL	加拿大	CSA C22.2 No.250.13	
EAC	俄罗斯	ГОСТ 61347-1-2019;2-13-2013 ГОСТ CISPR 15-2014 ГОСТ IEC 61547-2013 ГОСТ IEC 6800-3-2-2017 ГОСТ IEC 61000-3-3-2015	
BIS	印度	IS 15885(PART 2/SEC 13)	

## 电磁兼容标准

电磁兼容认证类别	国家地区	安规标准	是否获取认证
CCC	中国	GB/T 17743, GB 17625.1	√
CE	欧洲	EN IEC 55015 EN 61547 EN IEC 61000-3-2;3-3;4-5	√
FCC	美国	FCC Part 15 Subpart B	

## RoHS

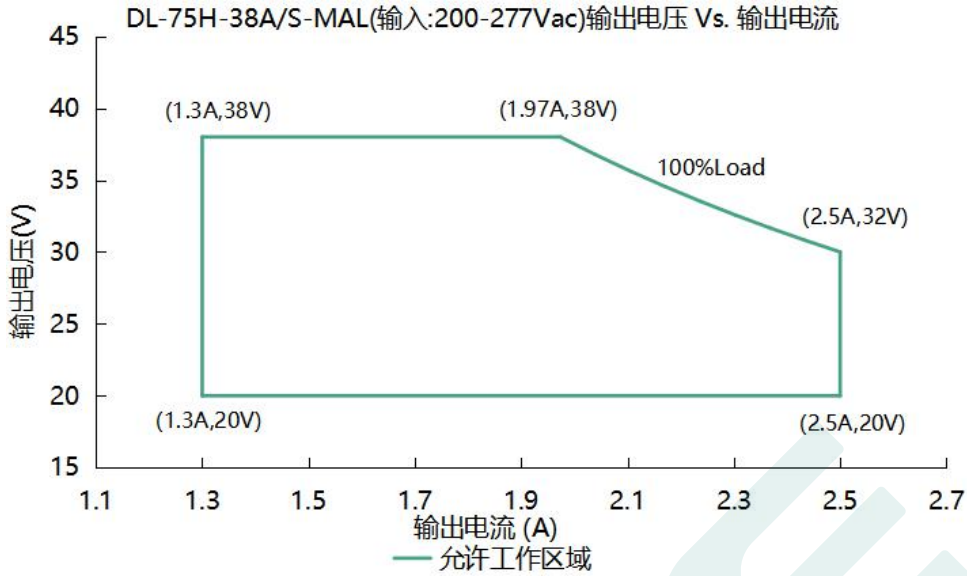
我们的产品符合 RoHS 指令(EU) 2015/863 修订 2011/65/EU。

## 安全测试项目

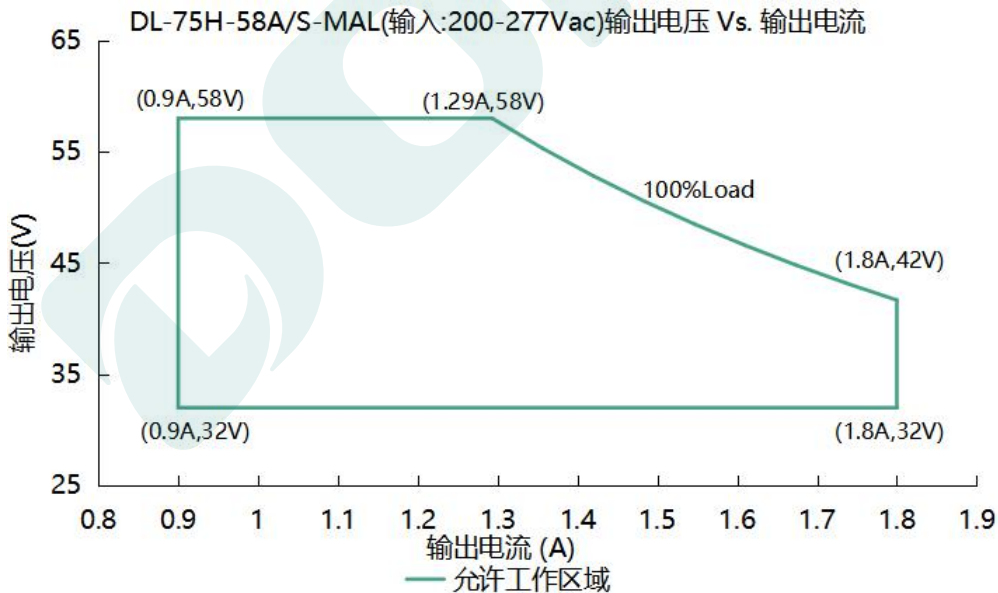
安全测试项目	UL	CE/CB/ENEC	CCC	绝缘要求
输入-输出	-	3200Vac	3900Vac	加强绝缘, 1min<5mA
输入-外壳/接地	-	1600Vac	1600Vac	基本绝缘, 1min<5mA
输入-Dim	-	3200Vac	3200Vac	加强绝缘, 1min<5mA
输出-外壳/接地	-	1280Vac	1280Vac	基本绝缘, 1min<5mA
输出-Dim	-	1280Vac	1280Vac	基本绝缘, 1min<5mA
Dim-外壳	-	500Vac	500Vac	
绝缘电阻		≥10MΩ		输入-Dim, 测试电压: 500Vac
接地电阻		≤0.1Ω		25A/1min; Ta=25°C±10°C

**备注：**驱动器被视为一个组件，将在最终设备中使用。由于 EMC 性能取决于最终设备的组合，因此 EMC 性能应在最终设备中进行测试。

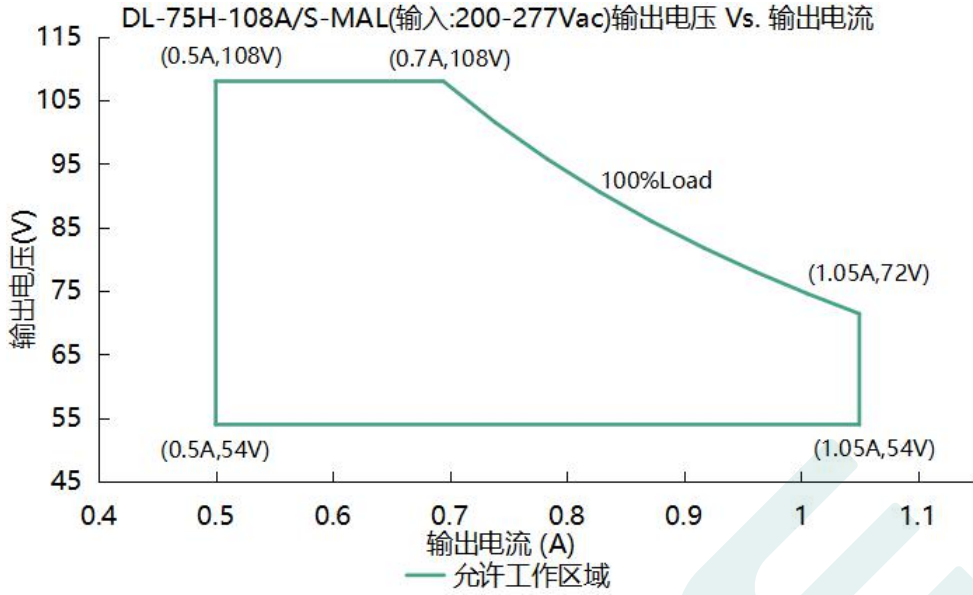
## I-V 工作区域



负载	输出								
负载工作电压	20V	24V	26V	28V	30V	32V	34V	36V	38V
电源电流 Io_MAX	2.5A	2.5A	2.5A	2.5A	2.5A	2.34A	2.21A	2.08A	1.97A
电源功率 Po_MAX	50W	60W	65W	70W	75W	75W	75W	75W	75W

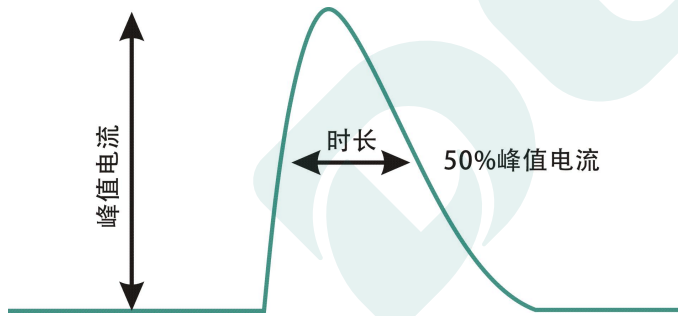


负载	输出								
负载工作电压	32V	36V	39V	42V	46V	49V	52V	55V	58V
电源电流 Io_MAX	1.8A	1.8A	1.8A	1.78A	1.63A	1.53A	1.44A	1.36A	1.3A
电源功率 Po_MAX	57.6W	64.8W	70.2W	75W	75W	75W	75W	75W	75W



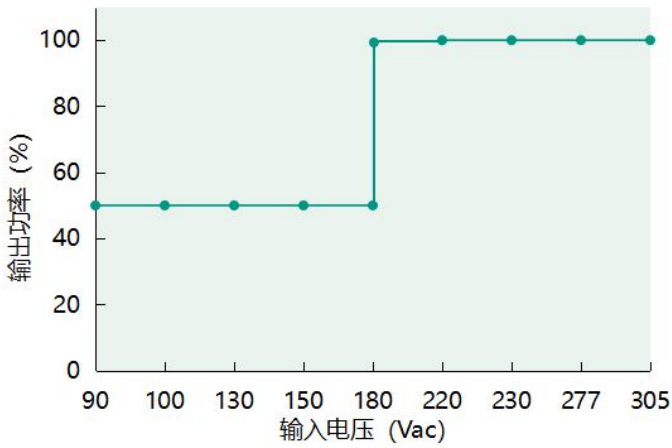
负载	输出								
负载工作电压	54V	60V	66V	72V	80V	88V	96V	100V	108V
电源电流 Io_MAX	1.05A	1.05A	1.05A	1.05A	0.94A	0.85A	0.78A	0.75A	0.7A
电源功率 Po_MAX	56.7W	63W	69.3W	75W	75W	75W	75W	75W	75W

输入浪涌电流

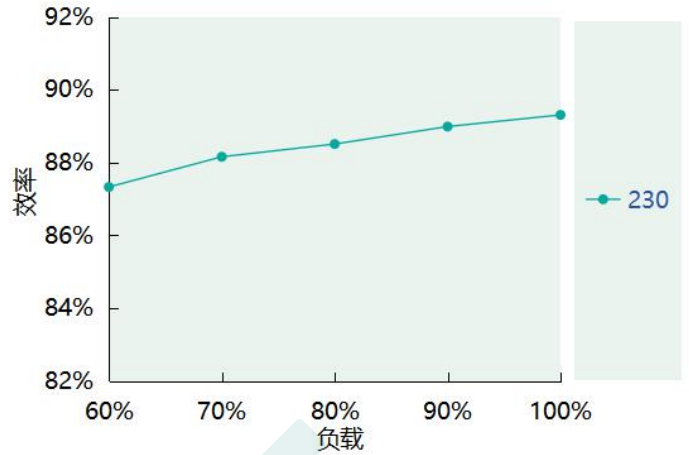


输入电压	峰值电流	T ( @50%峰值电流 )
230Vac	57A	2us

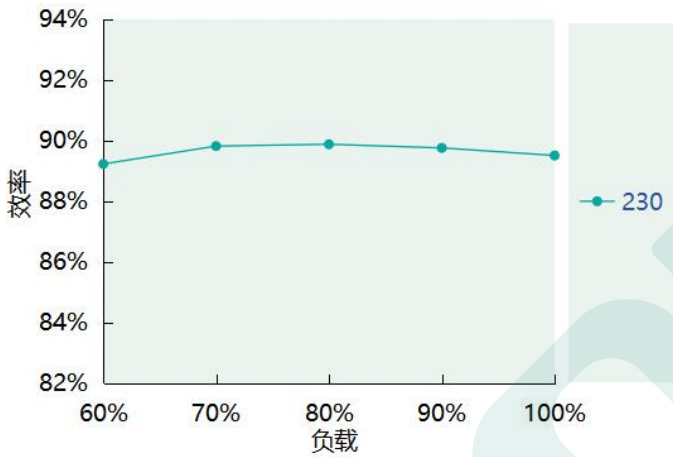
输出功率 VS. 输入电压



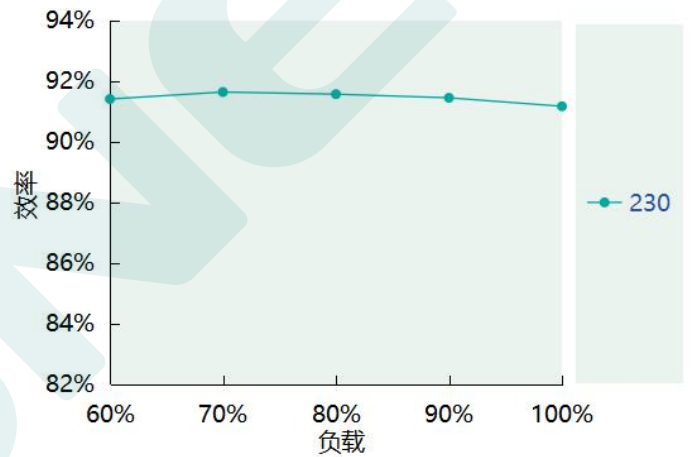
效率 VS. 负载(DL-75H-38A/S-MAL)



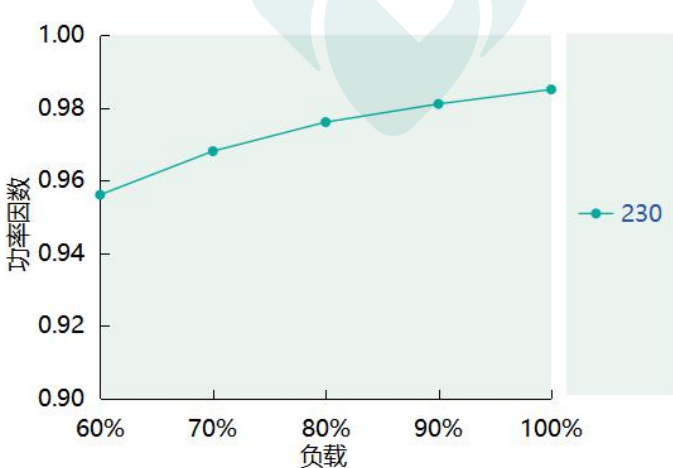
效率 VS. 负载(DL-75H-58A/S-MAL)



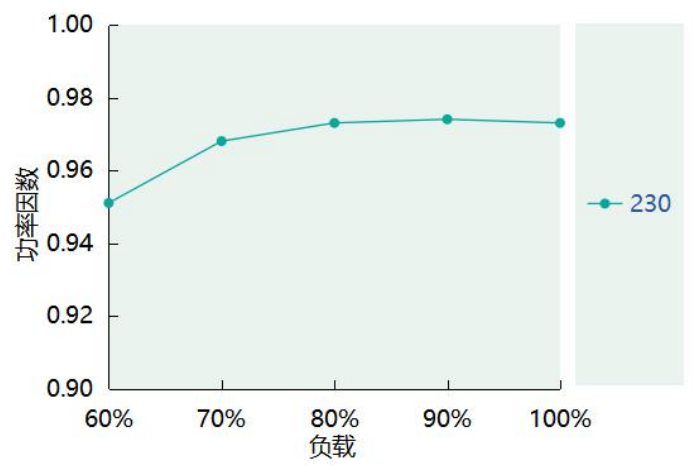
效率 VS. 负载(DL-75H-108A/S-MAL)



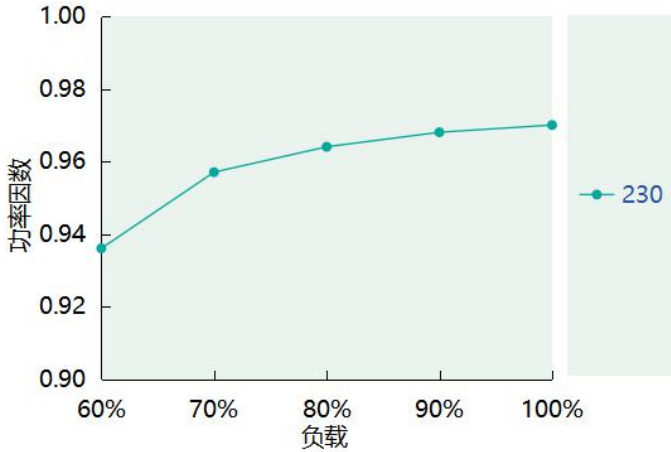
功率因素 VS. 负载(DL-75H-38A/S-MAL)



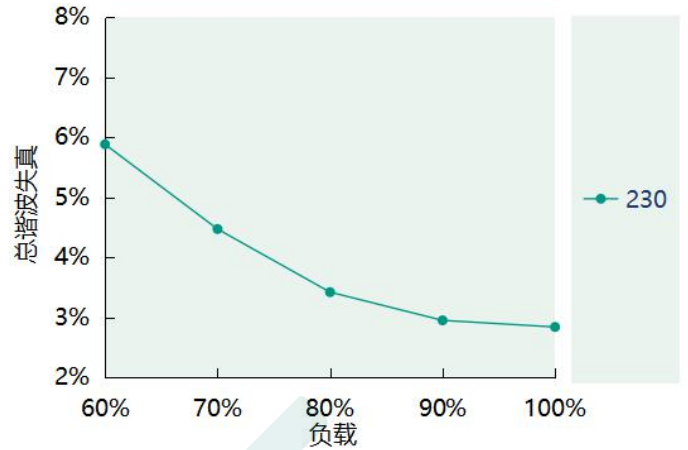
功率因素 VS. 负载(DL-75H-58A/S-MAL)



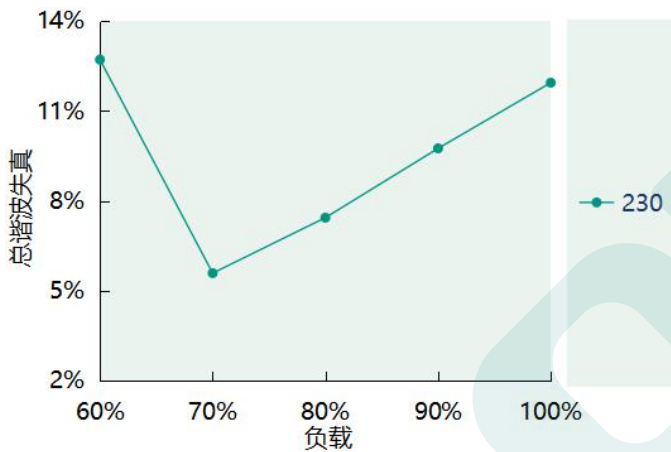
功率因素 VS.负载(DL-75H-108A/S-MAL)



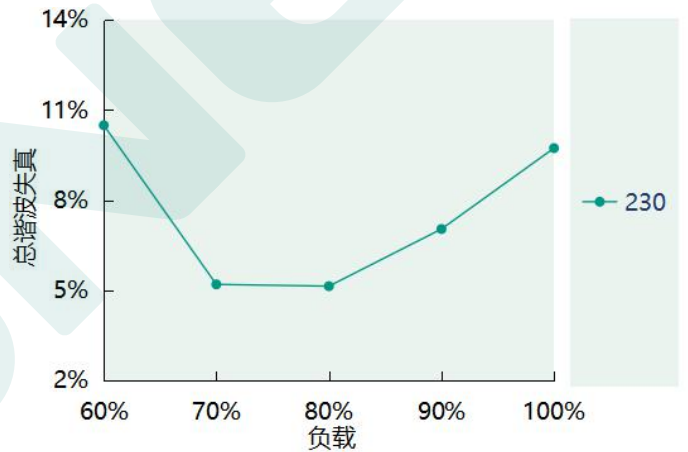
总谐波失真 VS.负载(DL-75H-38A/S-MAL)



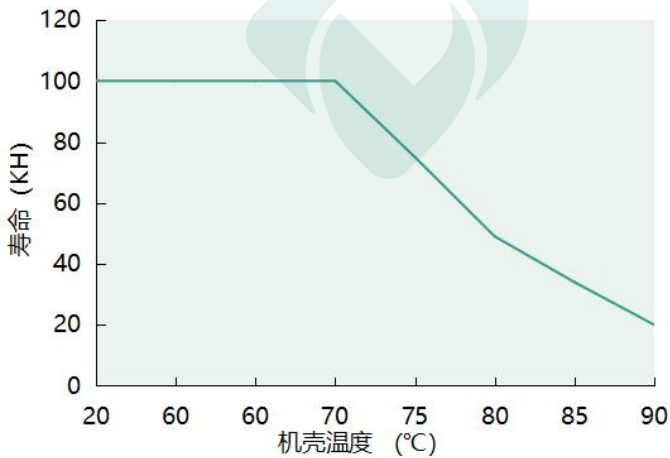
总谐波失真 VS.负载(DL-75H-58A/S-MAL)



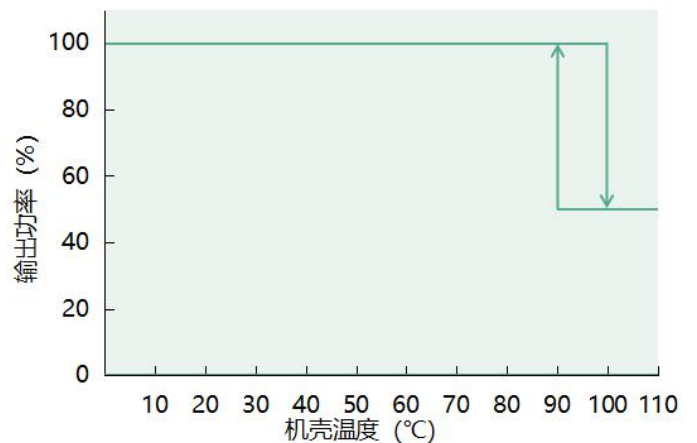
总谐波失真 VS.负载(DL-75H-108A/S-MAL)



Tc VS. 寿命



输出功率 VS. 机壳温度

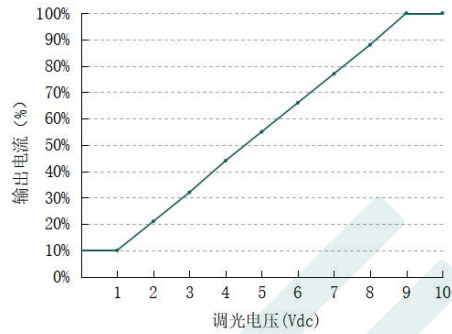
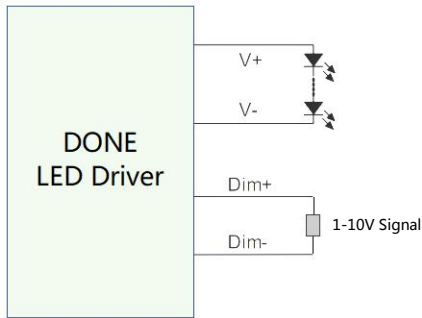


## 调光操作

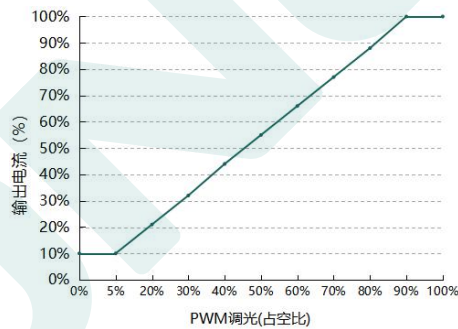
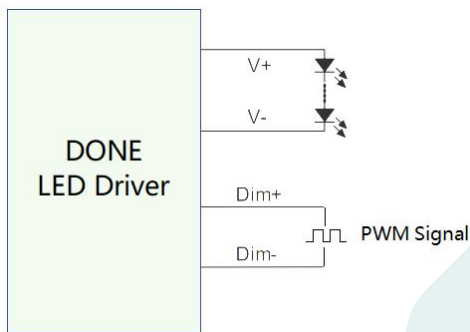
### 三合一调光功能

- 在 DIM+和 DIM-间连接一个 1-10V 直流电压或 10V PWM 或 0-100K 电阻信号，即可调整输出电流。
- 调光端口输出电流：100uA(典型值)。

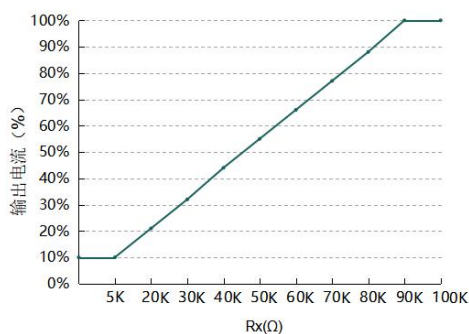
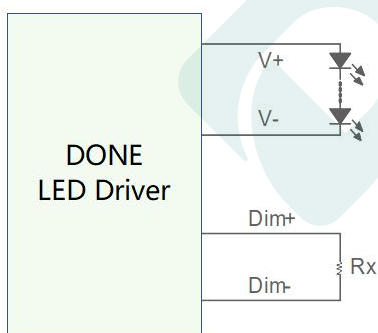
#### ⊙ 用外加 1-10V 电压：



#### ⊙ 用外加 10V PWM 信号 (频率范围：300Hz-2kHz)：



#### ⊙ 用外加 0-100K 电阻：



### 备注：

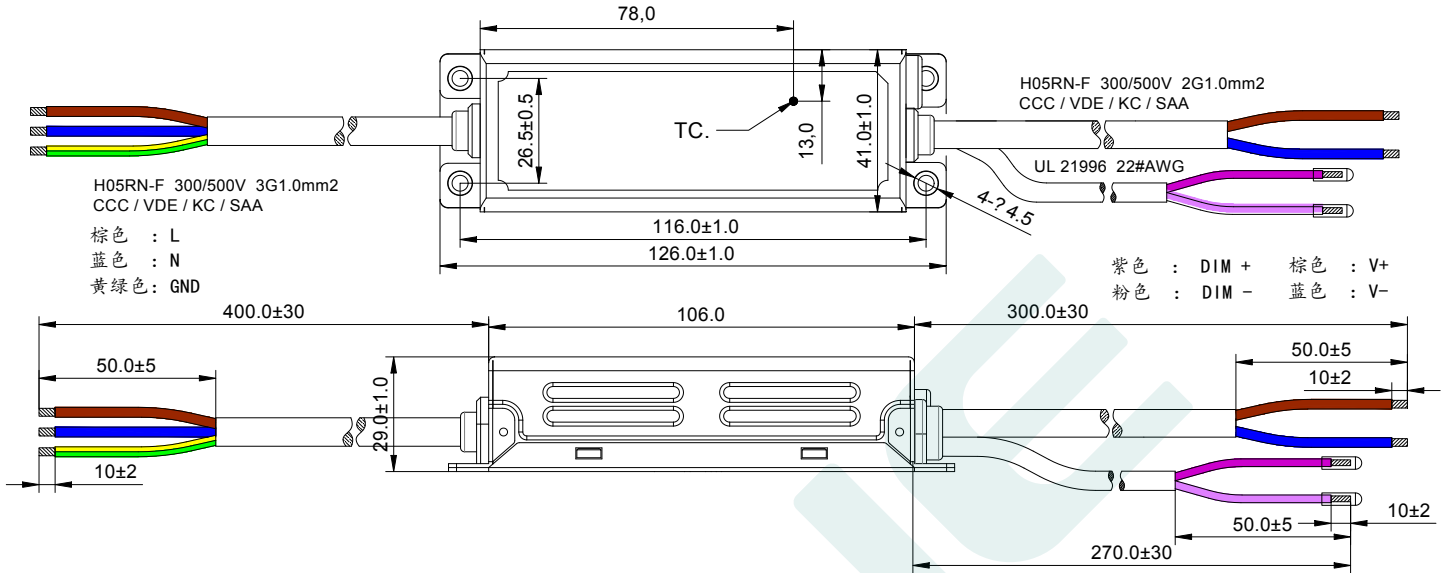
- 调光功能由模拟 IC 控制，选用正逻辑或负逻辑调光不能通过程序设定来改变。请确保选用了合适的版本。
- 若需调灭，请联系相关人员定制。

## 机械尺寸图 & 包装

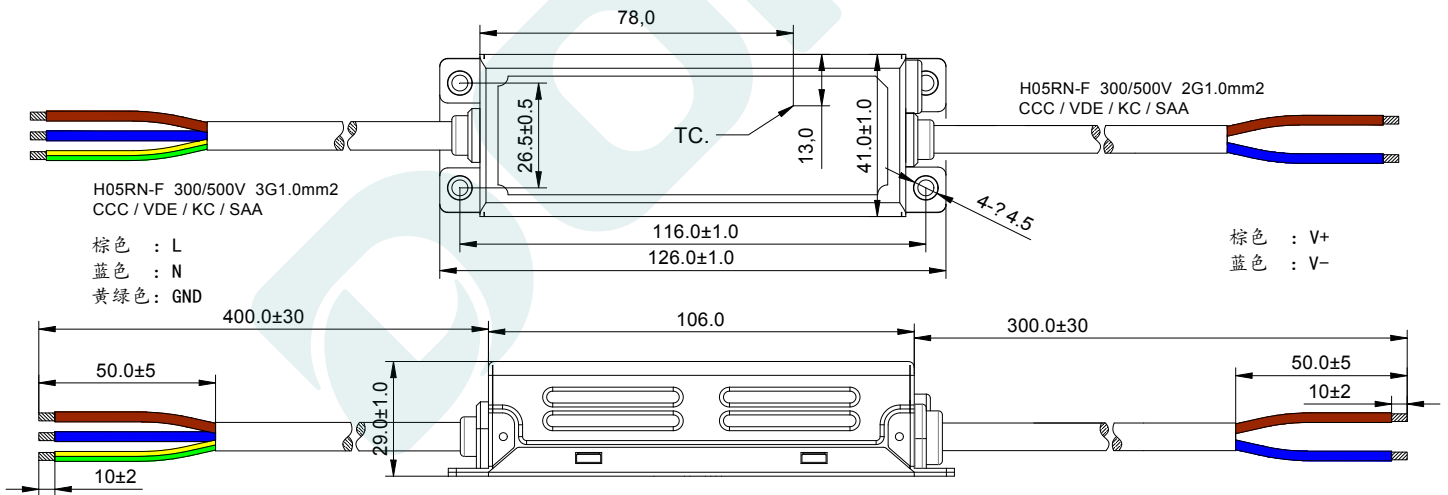
尺寸 (mm)

L126\*W41\*H29

DL-75H-38S/58S/108S-MAL



DL-75H-38A/58A/108A-MAL



## 重量

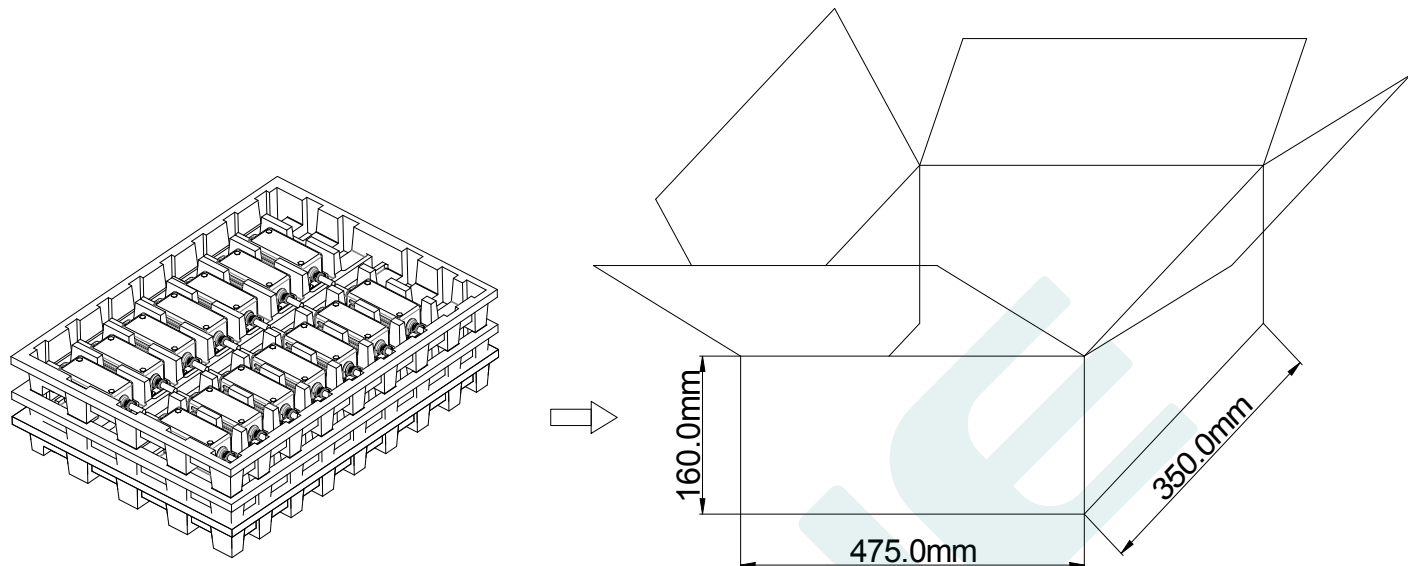
重量

330g

## 包装

包装 ( mm )

L475\*W350\*H160



备注：一箱3层，每层14件，共42件/箱

### 注意：

1. 根据 LED DRIVER 获得的证书，带英文标签的 LED DRIVER 在欧美和印度销售。
2. 带有中文标签的 LED 驱动电源仅用于中国市场。

## 版本

变更日期	变更描述	版本	核准
2023.11.28	初始版本	V1.0	
2024.12.31	1. 防护等级改为 IP67 2. 第二页型号列表中输入电压改为 100-277V 3. 修改第 5 页耐压部分	V1.1	
2025.5.17	增加 DL-75H-108A/S-MAL 和 DL-75H-38A/S-MAL 型号，更新规格书模板	V1.2	
2025.6.18	修改第二页 DL-75H-108A/S-MAL 效率	V1.3	

### 东菱确认栏

编辑	审核	批准