

The logo consists of the word "DONE" in a bold, teal, sans-serif font. The letter "D" is stylized with a white circular element on its left side. The logo is contained within a white rounded square with a thin teal border.

MTG 系列 LED 驱动电源

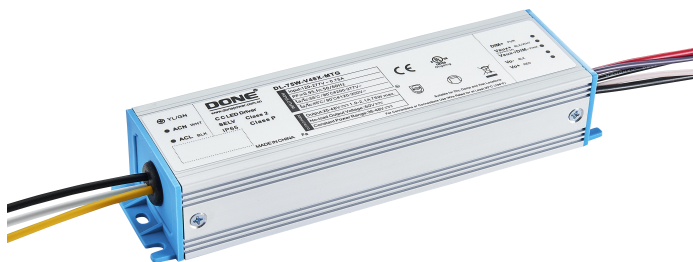
DL-100W-V48S/X-MTG 产品规格书 V1.2

A decorative graphic at the bottom of the page features a teal and white circuit board pattern with various lines and circular nodes, curving upwards from the bottom left towards the right.

广东东菱电源科技有限公司
Guangdong Done Power Technology Co.,Ltd

产品特点

- Class I 结构
- 输入电压: 120-277V ~ 50/60Hz
- 效率 90% (Typ.)
- 恒功率驱动, 恒流输出控制模式
- 金属外壳结构, 防护等级: IP65
- 防雷等级: 差模 6kV, 共模 10kV
- 当调光关断时, 待机功耗 $\leq 0.5W$ (仅 X 版本)
- 功能选择:
 - 输出电流通过外部电位器调整 (S/X 版本)
 - 隔离调光功能: 三合一调光 (仅 X 版本)
- 寿命设计, 5 年质保



应用领域

- 道路照明、工业照明、场馆照明
- 泛光照明、景观照明、植物照明



型号列表

型号	额定输入电 压	最大输出功 率	输出电压范围	出厂默认电 流	效率	THD.	功率因数
DL-100W-V48S-MTG	120-277V	100W	25-48Vdc	2.8A	$\geq 90\%$	$\leq 10\%$	≥ 0.95
DL-100W-V48X-MTG	50/60Hz						

备注:

- 1、以上参数测试条件: $T_a=25^\circ\text{C}$, 230Vac 输入, 满载工作 30 分钟 ;
- 2、输入低于 108Vac, 输出功率下降为 $50W \pm 20\%$; 输入 120-277Vac 时, 为额定功率 100W, 应用时须特别注意;
具体请参照输入电压 VS 输出功率曲线图。

输入特性

参数	最小值	典型值	最大值	备注
额定输入电压	120Vac	230Vac	277Vac	
输入电压范围	108Vac		305Vac	
输入频率	47Hz	50/60Hz	63Hz	
功率因数	0.95	-	-	100%负载, 230Vac 输入
功率因数	0.9	-	-	65%-100%负载, 120-277Vac 输入
总谐波失真	-	-	10%	100%负载, 230Vac 输入
总谐波失真	-	-	20%	65%-100%负载, 120-277Vac 输入
输入电流	-	-	1.1A	100%负载, 120Vac 输入
输入浪涌电流	-	-	70A	230Vac 输入, 冷启动 (25℃)

输出特性

参数	最小值	典型值	最大值	备注
额定电流 DL-100W-V48S/X-MTG	-	2.1A	-	负载为 48VDC
电流调节范围 DL-100W-V48S/X-MTG	1.5A	-	2.8A	-
输出电压范围 DL-100W-V48S/X-MTG	25V	-	48V	恒功率范围: 36-48VDC
额定功率(90-120Vac)	-	50W	100W	输入电压小于 108Vac 时 开始降额到半功率
额定功率(120-277Vac)	-	100W	-	-
输出空载电压 DL-100W-V48S/X-MTG	-	-	60V	-
效率@120Vac DL-100W-V48S-MTG	87.5%	89%	-	100%负载@120Vac

输出特性

参数	最小值	典型值	最大值	备注
效率@230Vac DL-100W-V48S/X-MTG	88.7%	90%	-	100%负载@230Vac
电流精度	-5%	-	+5%	100%负载 恒功率范围
输出纹波电流	-	5%电流最大值	-	100%负载 20MHZ 带宽 纹波电流=有效值/平均值
线性调整率	-3%	-	+3%	100%负载
负载调整率	-3%	-	+3%	100%负载
启动时间	300 ms	-	1000 ms	满载@120-277Vac
待机功耗		-	0.5W	

备注: 1、输出电流范围受限于输入和输出电压, 具体请参照 I-V 工作区;

调光特性

调光功能		最小值	典型值	最大值	说明
1-10V 调光功能(可选)	安全外加电压范围	0V	-	12V	外接电压 \geq 12V 时, 调光线会失效
	调光输出范围	0%	-	100%	-
	额定调光电压范围	0V	-	10V	-
PWM 调光功能(可选)	PWM 高电平	9.5V	-	10.5V	-
	PWM 低电平	0V	-	0.3V	-
	PWM 频段	300Hz	-	2000Hz	-
	PWM 占空比	0%	-	99%	99%占空比时输出满功率-
电阻调光(可选)	外接电阻阻值	0K Ω	-	100K Ω	-
	调光输出范围	0%	-	100%	-

备注:

- 1、调光端口输出电流: 100uA(典型值);
- 2、调光端口最大承受电压为 12V, 外接电源电压超过 12V 或信号线反接, 可能会导致电源损坏;
- 3、调光缺省设置为三合一正逻辑调光(可通过编程软件设置为定时间调光, 0-5V 或其他电压调光等);
- 4、设置为正逻辑调光功能时, 恒功率负载电压范围内的应用能实现 0V 调光关断, 但建议客户使用 1-10V 调光;
- 5、设置负逻辑调光时, 调光线悬空时默认输出为 100%。负逻辑调光不能关断, 调光线端口电压大于 10.5V 时, 电源输出最大功率;

保护

包含功能	功能说明
输入欠压保护	当输入电压小于 $108 \pm 10\%V_{ac}$, 输出功率逐渐降额, 详见降额曲线
输出过载保护	保护模式:打嗝重启模式, 负载异常条件移除后可自动恢复
输出短路保护	打嗝模式,异常条件移除后可自动恢复
过温度保护	可自恢复型; 当机壳温度大于 $90^{\circ}C$ 时, 随机壳温度升高, 输出功率下降;
输出过压保护	保护模式:打嗝或钳在某输出最高电压状态,产品不受损伤,当故障排除,电源工作正常

备注:

- 1、如未特别说明, 所有规格参数均在 230Vac (50Hz) 输入, 额定负载, 环境温度 $25^{\circ}C$ 的条件下进行测量;
- 2、包含设定误差、线性调整率和负载调整率;

环境可靠性

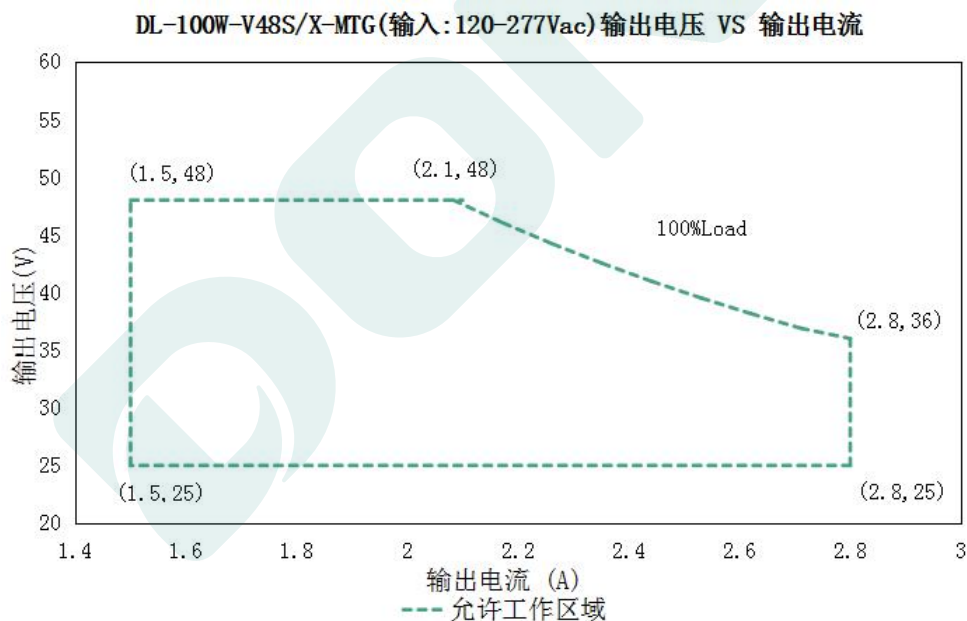
环境类别	参数
工作温度	$-40 \sim +55^{\circ}C @ 200-277V_{ac}$ (参考"使用寿命曲线")
安规壳温	$-40 \sim 90^{\circ}C$
工作湿度	20 ~ 95% RH,无冷凝
储存温度、湿度	$-40 \sim +80^{\circ}C$, 10 ~ 95% RH
耐振动	10 ~ 500Hz, 5G 12 分钟/周期, X、Y、Z 轴各 72 分钟
MTBF	230Khrs min. MIL-HDBK-217F ($T_a=25^{\circ}C$)
寿命时间	75000 小时, 230Vac, 80%负载, 壳温 $75^{\circ}C$, 详情请参照寿命曲线

安全与电磁兼容

安规类别	标准
安全	GB19510.1、GB19510.14、EN61347-1、EN61347-2-13、IEC61347-1、IEC61347-2-13、AS/NZS61347.1、AS61347.2.13、EN 62384;
EMC 电磁兼容	EN 55015、EN 61547、EN 61000-3-2、GB/T 17743、GB17625.1、EN 61000-3-3
防雷等级	差模 L-N ± 6KV (2Ω),共模 L, N-地± 10KV (12Ω) 参照 IEC61000-4-5 2014
耐压	I/P-O/P:3.75KVac I/P-PE :1.5KVac O/P-PE : 0.5KVac I/P-DIM:3.75KVac O/P-DIM:1.5KVac
绝缘阻抗	I/P-PE:100MΩ / 500VDC; I/P-O/P:100MΩ / 500VDC / 25°C/ 70% RH
漏电流	<0.7mA@277Vac

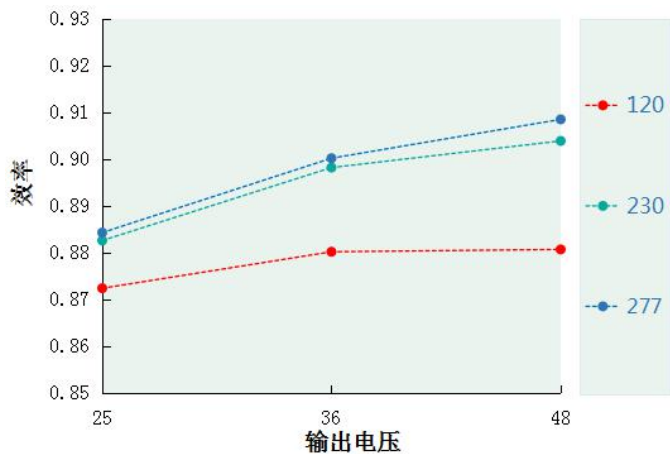
备注: 电源作为一个元件与终端设备使用, EMC 受整套装置的影响, 终端设备制造商需对整套装置重新进行 EMC 确认。

I-V 工作区域

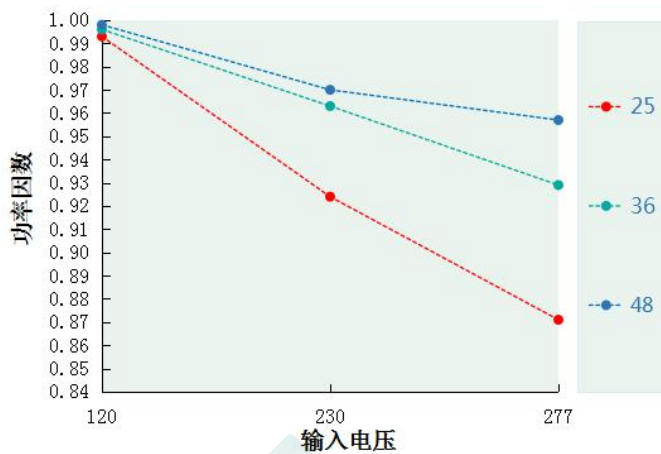


负载	输出								
负载工作电压	20V	25V	30V	33V	36V	39V	42V	45V	48V
电源电流 I _o _MAX	2.108A	2.108A	2.108A	2.108A	2.780A	2.60A	2.405A	2.250A	2.113A
电源功率 P _o _MAX	41.95W	52.56W	63.24W	69.65W	100.3W	101.5W	101.1W	101.5W	101.5W

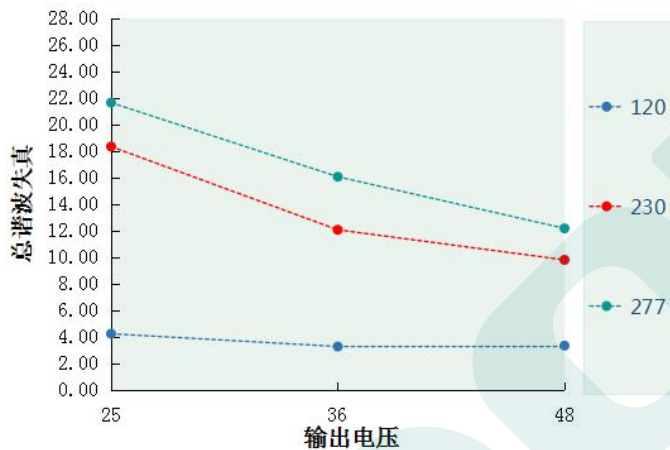
效率 VS 输出电压(DL-100W-V48S/X-MTG)



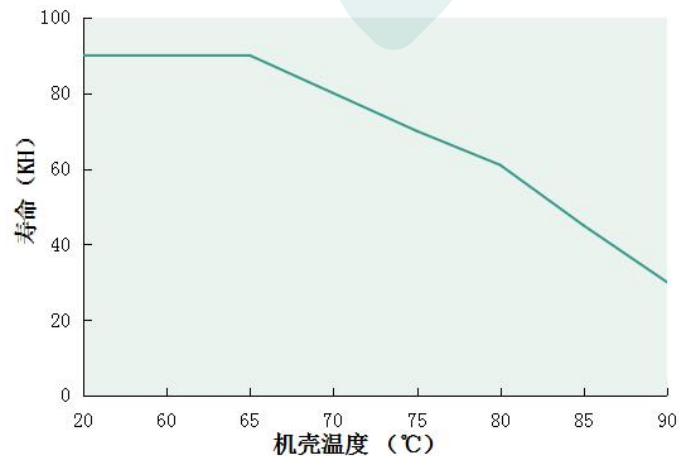
功率因素 VS 输入电压(DL-100W-V48S/X-MTG)



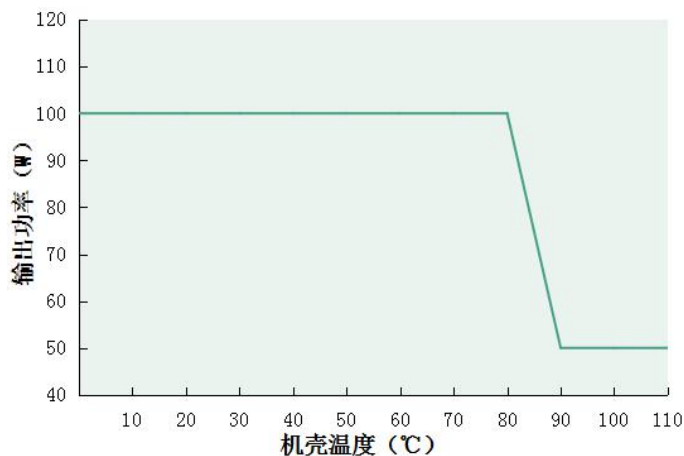
总谐波失真 VS 输出电压(DL-100W-V48S/X-MTG)



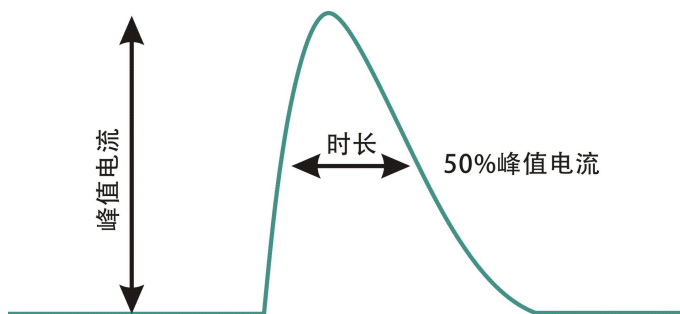
Tc VS 寿命(DL-100W-V48S/X-MTG)



输出功率 VS 机壳温度(DL-100W-V48S/X-MTG)

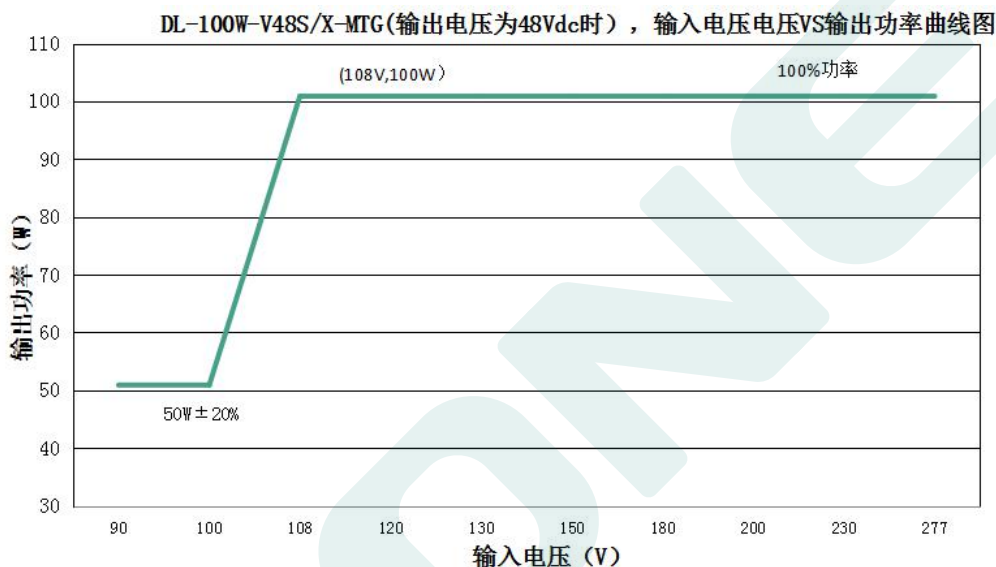


输入浪涌电流(DL-100W-V48S/X-MTG)



输入电压	峰值电流	T (@50%峰值电流)
120Vac	10.30A	540us
230Vac	32.80A	460us
277Vac	52.20A	510us

输出功率 VS 输入电压



DL-100W-V48S/X-MTG (输出电压为 48Vdc 时, 不同输入电压对应的额定输出电流值和输出功率)

输入电压	100Vac	120Vac	130Vac	150Vac	180Vac	200Vac	230Vac	277Vac
电源输出电流 I _o	1.05A	2.1A	2.1A	2.1A	2.1A	2.1A	2.1A	2.1A
电源输出功率 P _o	50.9W	100.9W	100.9W	100.9W	100.9W	100.9W	100.9W	100.9W

备注: 输入电压低于 108±15Vac, 输出功率逐渐降额至 50W±20%。

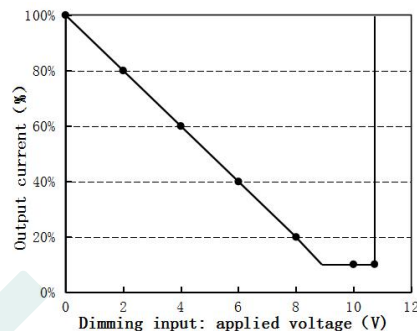
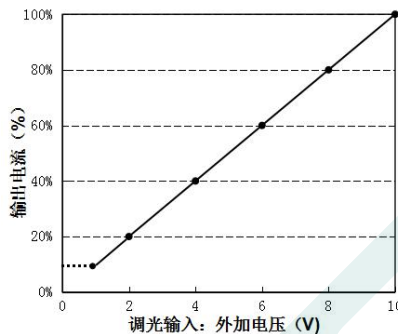
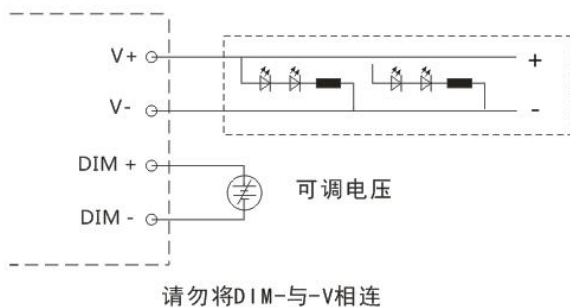
调光操作

三合一调光功能 (仅 S/X 版本)

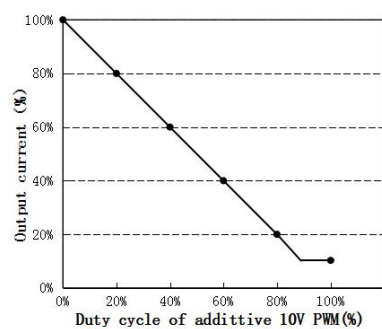
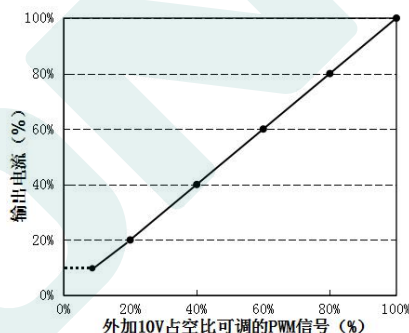
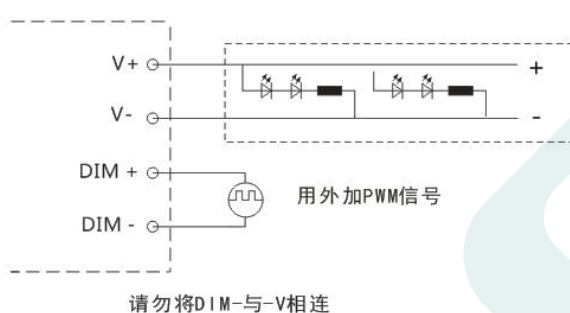
a. 在 DIM+ 和 DIM- 间连接一个电阻 0-100K 或 0-10V 直流电压或 10V PWM 信号, 即可调整输出电流.

b. 调光端口输出电流: 100uA(典型值).

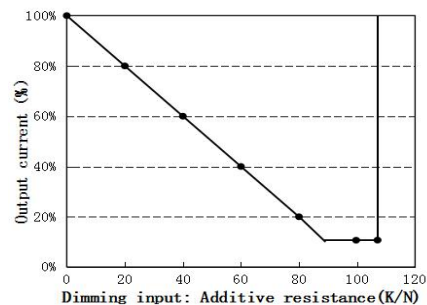
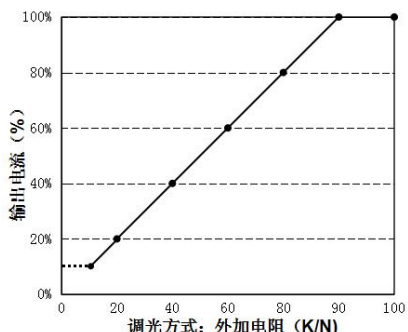
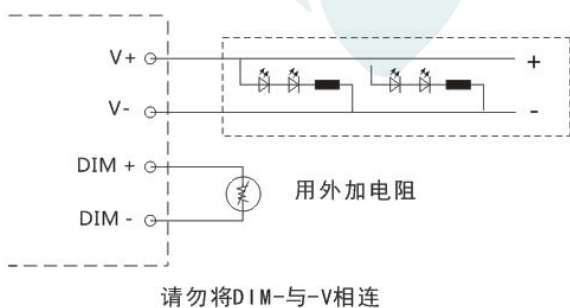
◎ 用外加 0-10V 电压:



◎ 用外加 10V PWM 信号 (频率范围: 300Hz-2K Hz):



◎ 用外加 0-100K 电阻:



备注:

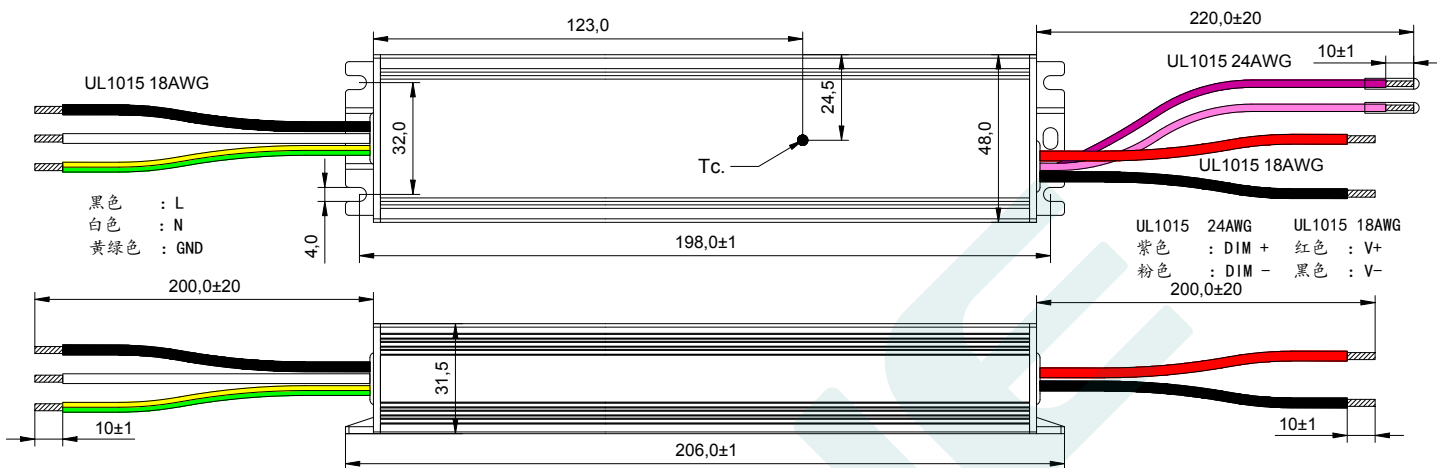
1. 正负逻辑调光可以通过程序设定.
2. 调光关断只适用于正逻辑. 其他要求请联系技术人员.

机械尺寸图 & 包装

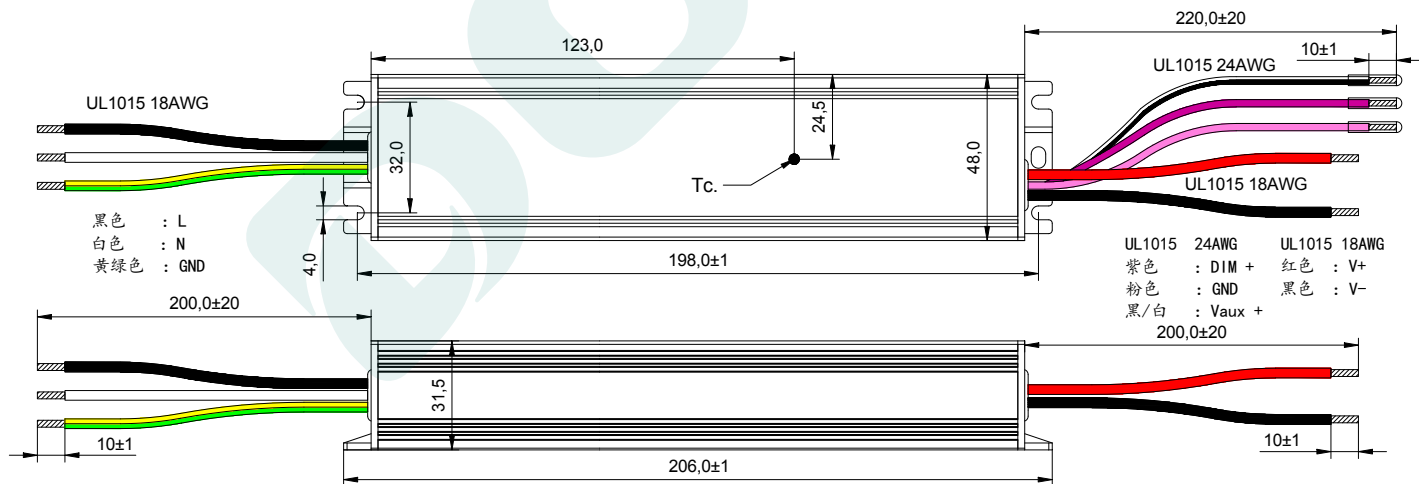
尺寸 (mm)

L206mm*W48mm*H31.5mm

DL-100W-V48S-MTG



DL-100W-V48X-MTG



重量

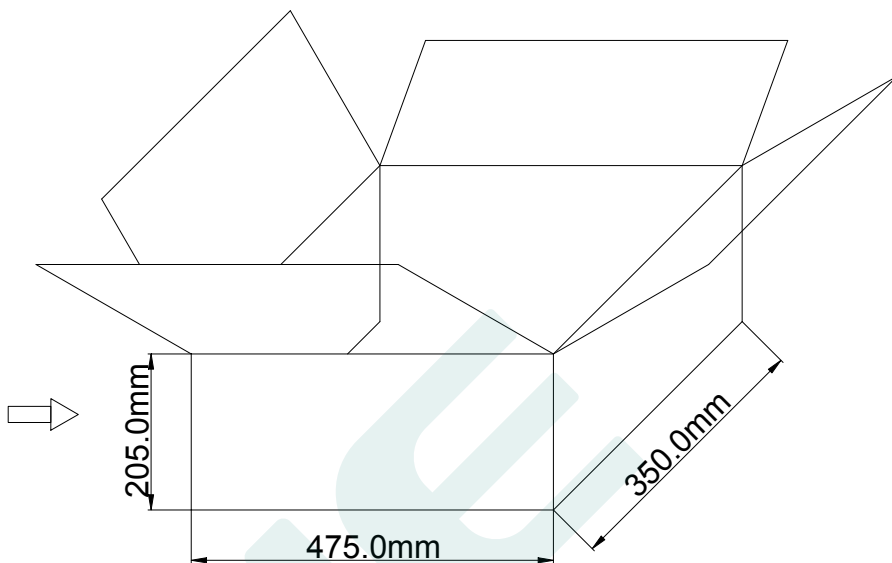
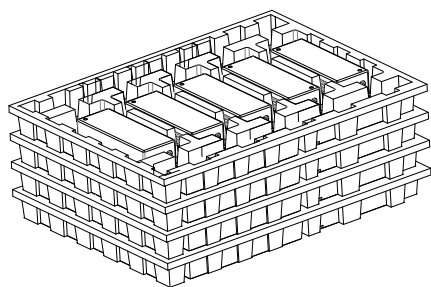
重量

640 g

包装

包装 (mm)

L475*W350*H205



备注:一箱 4 层, 每层 5 件, 共 20 件/箱。

注意:

1. 根据 LED DRIVER 获得的证书, 带英文标签的 LED DRIVER 在欧美和印度销售。
2. 带有中文标签的 LED 驱动电源仅用于中国市场。

版本

变更日期	变更描述	版本	核准
2022.6.8	初始版本	V1.0	
2022.6.17	1. 修改第二页产品型号 2. 修改第二页安规标识	V1.1	
2022.10.25	1.修改第四页 1-10V 调光描述	V1.2	

东菱确认栏

编辑	审核	批准