

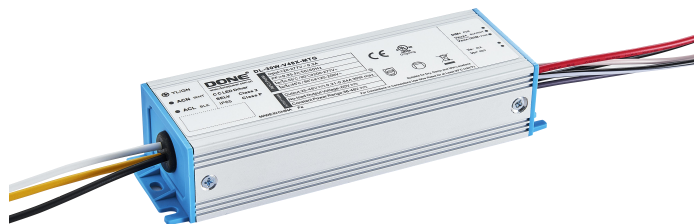
The logo for DONE, featuring the word "DONE" in a bold, teal, sans-serif font. The letter "D" is stylized with a circular element on its left side. The logo is contained within a white rounded square with a thin teal border.

MTG 系列 LED 驱动电源

DL-30W-MTG 产品规格书 V1.2

产品特点

- Class II 结构
- 输入电压:120-277V ~ 50/60Hz
- 效率 85% (Typ.)
- 恒功率驱动, 恒流输出控制模式
- 金属外壳结构, 防护等级: IP65
- 防雷等级:差模 6kV ,共模 10kV
- 当调光关断时, 待机功耗 $\leq 0.5W$ (仅 X 版本)
- 功能选择:
 - 输出电流通过外部电位器调整 (S/X 版本)
 - 隔离调光功能: 三合一调光 (S/X 版本)
 - 辅助电源: 12V/300mA 辅助电源 (仅 X 版本)
- 寿命设计, 5 年质保



应用领域

- 道路照明、工业照明、场馆照明
- 泛光照明、景观照明、植物照明



型号列表

型号	额定输入电压	最大输出功率	输出电压范围	出厂默认电流	效率	THD.	功率因数
DL-30W-V48X-MTG	120-277V	30W	25-48Vdc	0.84 A	$\geq 85\%$	$\leq 10\%$	≥ 0.95
DL-30W-V48S-MTG	50/60Hz						

备注:

- 1、以上参数测试条件: $T_a=25^{\circ}\text{C}$, 230Vac 输入, 满载工作 30 分钟 ;
- 2、输入低于 108Vac, 输出功率逐渐下降; 输入 120-277Vac 时, 为额定功率 30W, 应用时须特别注意;
 具体请参照输入电压 VS 输出功率曲线图

输入特性

参数	最小值	典型值	最大值	备注
额定输入电压	120Vac	230Vac	277Vac	
输入电压范围	108Vac		305Vac	
输入频率	47Hz	50/60Hz	63Hz	
功率因数	-	0.95	-	100%负载, 230Vac 输入
总谐波失真	-	-	10 %	100%负载, 230Vac 输入
总谐波失真	-	-	20%	65%负载, 120-277Vac 输入
输入电流	-	-	0.33A	100%负载, 120Vac 输入
输入浪涌电流	-	-	70A	230Vac 输入, 冷启动 (25°C)

输出特性

参数	最小值	典型值	最大值	备注
额定电流 DL-30W-V48S/X-MTG	- -	0.625A	- -	负载为 48VDC
电流调节范围 DL-30W-V48S/X-MTG	0.21A	- -	0.84A	
电压调节范围 DL-30W-V48S/X-MTG	25V	- -	48V	
额定功率(90-120Vac)	-	15W	30W	输入电压小于 108 ±10Vac 时 开始降额到半功率
额定功率(120-277Vac)	-	30W	-	
输出空载电压 DL-30W-V48S/X-MTG	- -	- -	60V	
效率@120Vac DL-30W-V48S/X-MTG	83%	84%	-	100%负载

输出特性

参数	最小值	典型值	最大值	备注
效率@230Vac DL-30W-V48S/X-MTG	84%	85%	-	100%负载
电流精度	-5%	-	+5%	恒功率 100%负载
线性调整率	-3%	-	+3%	恒功率 100%负载
负载调整率	-3%	-	+3%	恒功率 100%负载
启动时间	300ms	-	1000ms	100%负载@120-277Vac

备注: 输出电流范围受限于输入和输出电压, 具体请参照 I-V 工作区。

调光特性

调光功能		最小值	典型值	最大值	说明
1-10V 调光功能(可选)	安全外加电压范围	1V	-	12V	外接电压 \geq 12V 时, 调光线会失效
	调光输出范围	10%	-	100%	-
	额定调光电压范围	1V	-	10V	-
PWM 调光功能(可选)	PWM 高电平	9.5V	-	10.5V	-
	PWM 低电平	0	-	0.3V	-
	PWM 频段	300Hz	-	2000Hz	-
	PWM 占空比	10%	-	99%	99%占空比时输出满功率-
电阻调光(可选)	外接电阻阻值	10K Ω	-	100K Ω	-
	调光输出范围	10%	-	100%	-

备注:

- 1、调光端口输出电流: 100uA(典型值);
- 2、调光端口最大承受电压为 12V, 外接电源电压超过 12V 或信号线反接, 会导致电源损坏。
- 3、调光线输入 0V 时, 灯具可关断;

保护

包含功能	功能说明
输入欠压保护	当输入电压小于 108Vac, 输出功率逐渐降额, 详见降额曲线
输出过载保护	保护模式:打嗝重启模式, 负载异常条件移除后可自动恢复
输出短路保护	打嗝模式,异常条件移除后可自动恢复
过温度保护	可自恢复型; 当机壳温度大于 90°C 时, 随机壳温度升高, 输出功率下降;
输出过压保护	保护模式:打嗝或钳在某输出最高电压状态,产品不受损伤,当故障排除,电源工作正常

备注:

- 1、如未特别说明, 所有规格参数均在 230Vac (50Hz) 输入, 额定负载, 环境温度 25°C 的条件下进行测量;
- 2、包含设定误差、线性调整率和负载调整率;

环境可靠性

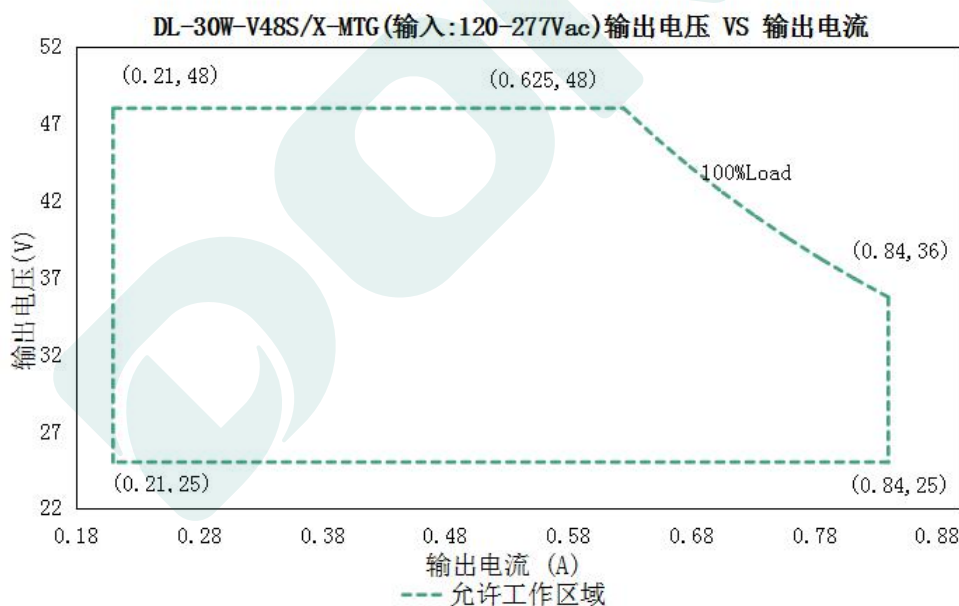
环境类别	参数
工作温度	-40 ~ +55°C @200-277Vac、-40 ~ +45°C @120-200Vac(参考"使用寿命曲线")
工作湿度	20 ~ 95% RH,无冷凝
储存温度、湿度	-40~+80°C, 10 ~ 95% RH
耐振动	10 ~ 500Hz, 5G 12 分钟/周期, X、Y、Z 轴各 72 分钟
MTBF	230Khrs min. MIL-HDBK-217F (Ta=25°C)

安全与电磁兼容

安规类别	标准
安全	GB19510.1、GB19510.14、EN61347-1、EN61347-2-13、IEC61347-1、IEC61347-2-13、AS/NZS61347.1、AS61347.2.13、EN 62384、UL8750;
EMC 电磁兼容	EN 55015、EN 61000-3-2 、GB/T 17743、GB17625.1、 EN 61000-3-3
防雷等级	差模 L-N ± 6 KV (2Ω),共模 L, N-地± 10 KV (12Ω) 参照 IEC61000-4-5 2014
耐压	I/P-O/P:3.75KVac I/P-PE :1.5KVac O/P-PE : 0.5KVac I/P-DIM:3.75KVac O/P-DIM:1.5KVac
绝缘阻抗	I/P-PE:100MΩ / 500VDC; I/P-O/P:100MΩ / 500VDC / 25°C/ 70% RH
漏电流	<0.7mA@277Vac

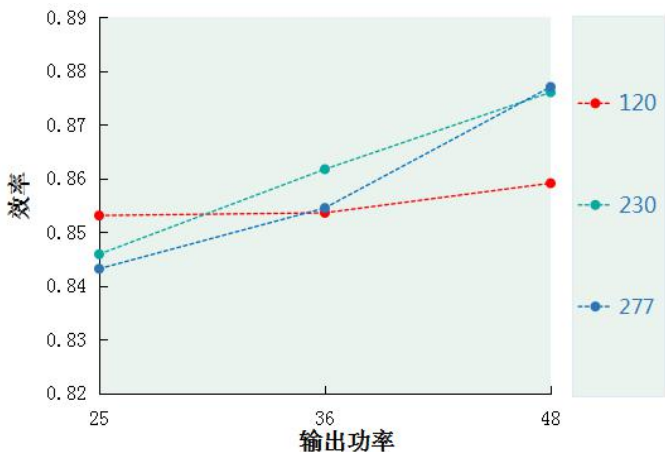
备注: 电源作为一个元件与终端设备使用, EMC 受整套装置的影响, 终端设备制造商需对整套装置重新进行 EMC 确认。

I-V 工作区域

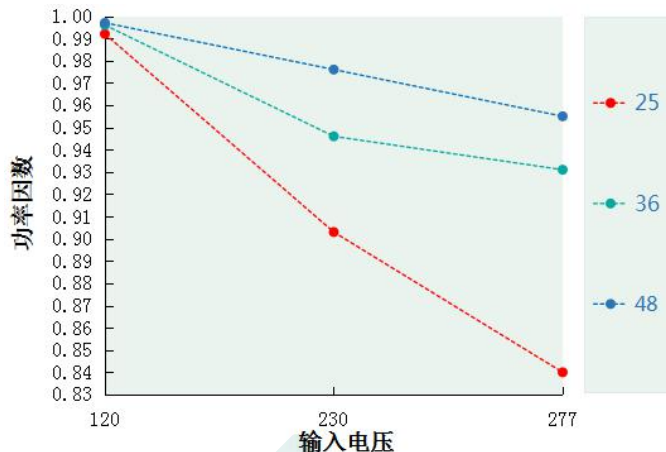


负载	输出						
负载工作电压	25V	29V	33V	36V	40V	44V	48V
电源电流 I _o _MAX	0.63A	0.623A	0.62A	0.84A	0.75A	0.68A	0.625A
电源功率 Po_MAX	15.85W	17.98W	20.55W	30W	30W	30W	30W

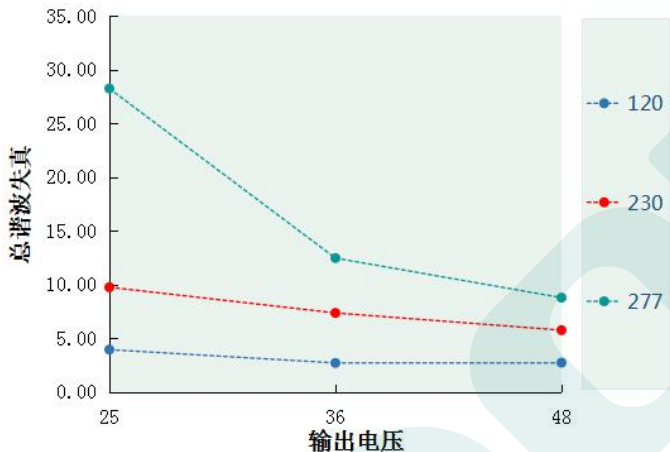
效率 VS 输出电压 DL-30W-V48S/X-MTG



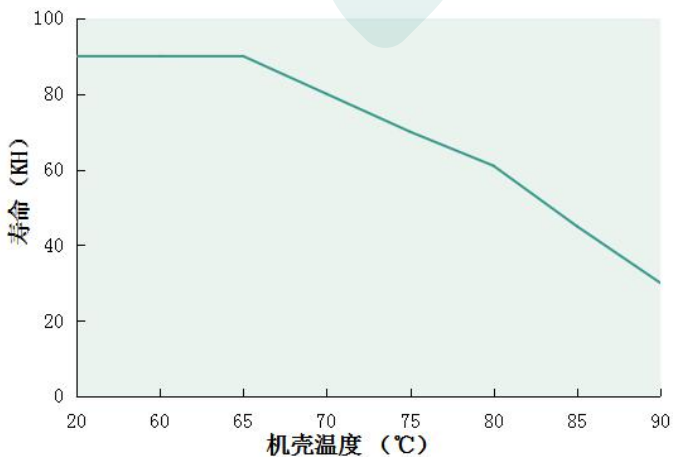
功率因素 VS 输入电压 DL-30W-V48S/X-MTG



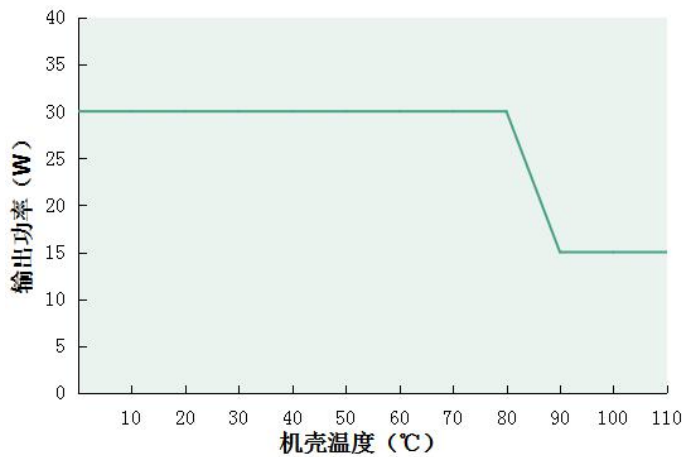
总谐波失真 VS 输出电压 DL-30W-V48S/X-MTG



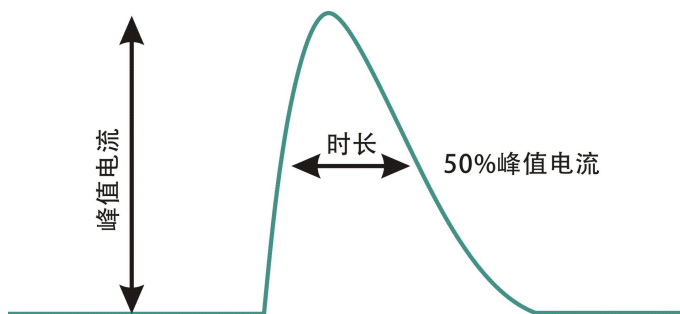
Tc VS 寿命 DL-30W-S/X-MTG



输出功率 VS 机壳温度 DL-30W-S/X-MTG

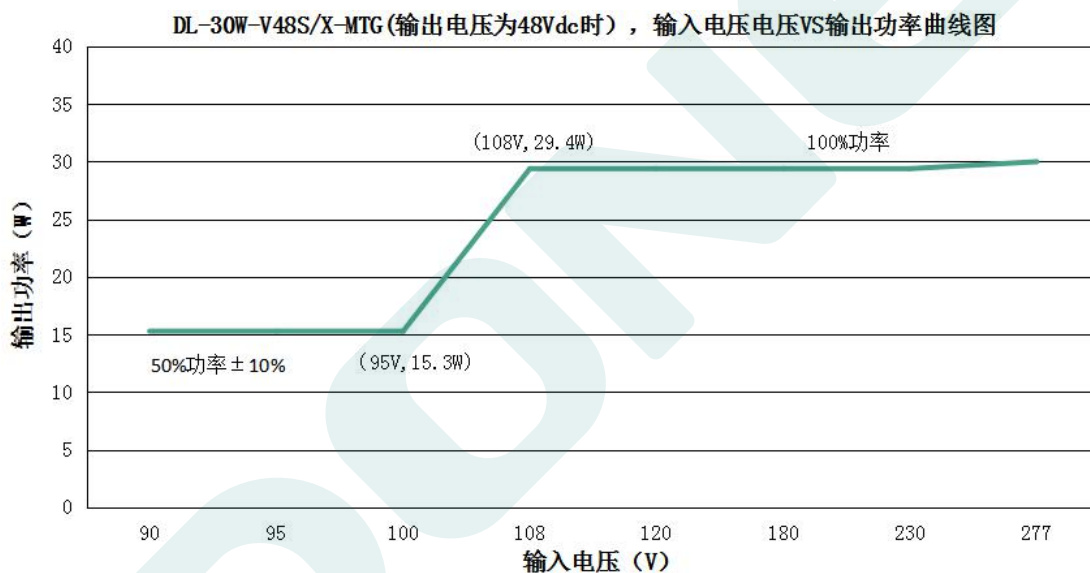


输入浪涌电流(DL-30W-S/X-MTG)



输入电压	峰值电流	T (@50%峰值电流)
120Vac	25.33A	5.95us
230Vac	33.67A	5.15us
277Vac	44.67A	5.55us

输出功率 VS 输入电压



DL-30W-V48S/X-MTG(输出电压为 48Vdc 时, 不同输入电压对应的额定输出电流值和输出功率)

输入电压	90Vac	95Vac	100Vac	108Vac	120Vac	180Vac	230Vac	277Vac
电源输出电流 I _o	0.32A	0.32A	0.32A	0.61A	0.61A	0.61A	0.61A	0.62A
电源输出功率 P _o	15.3W	15.3W	15.3W	29.4W	29.4W	29.4W	29.4W	30W

备注: 输入电压低于 108Vac, 输出功率逐渐下降, 90Vac 时输出功率逐渐降额至 15.3W±20%。

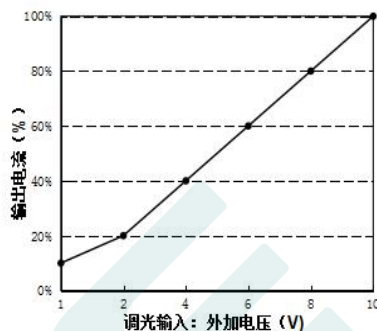
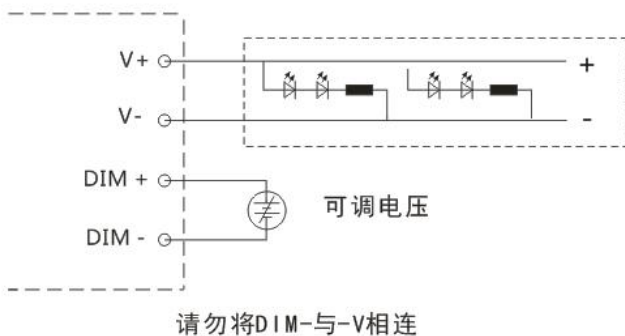
调光操作

三合一调光功能 (仅 S/X 版本)

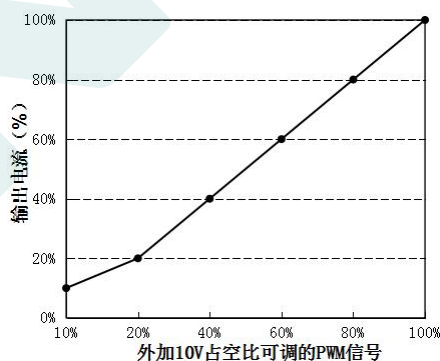
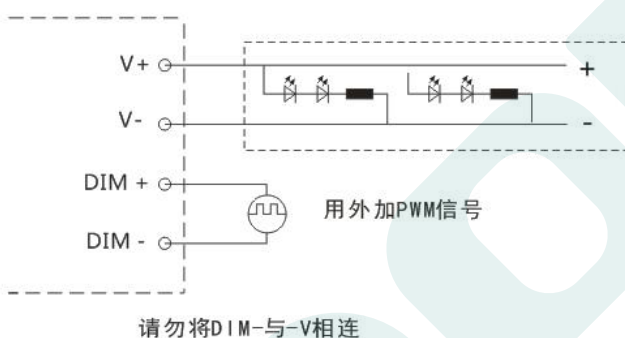
a. 在 DIM+ 和 DIM- 间连接一个电阻 10-100K 或 1-10V 直流电压或 10V PWM 信号, 即可调整输出电流.

b. 调光端口输出电流: 100uA(典型值).

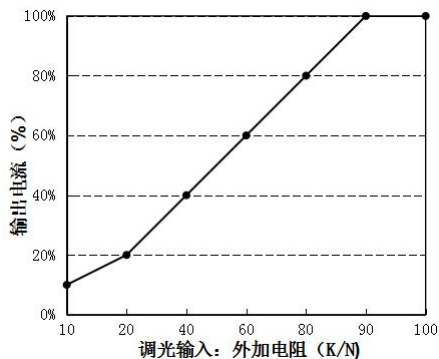
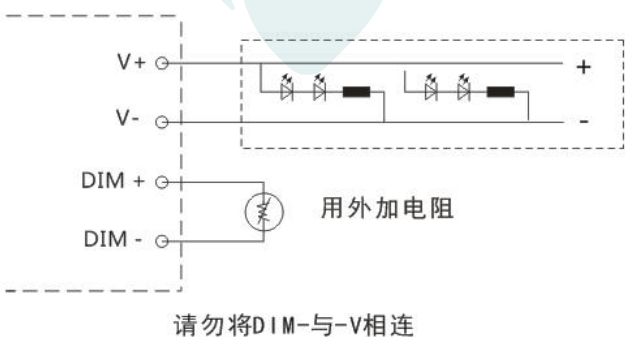
◎ 用外加 1-10V 电压:



◎ 用外加 10V PWM 信号 (频率范围: 300Hz-2K Hz):



◎ 用外加 10-100K 电阻:

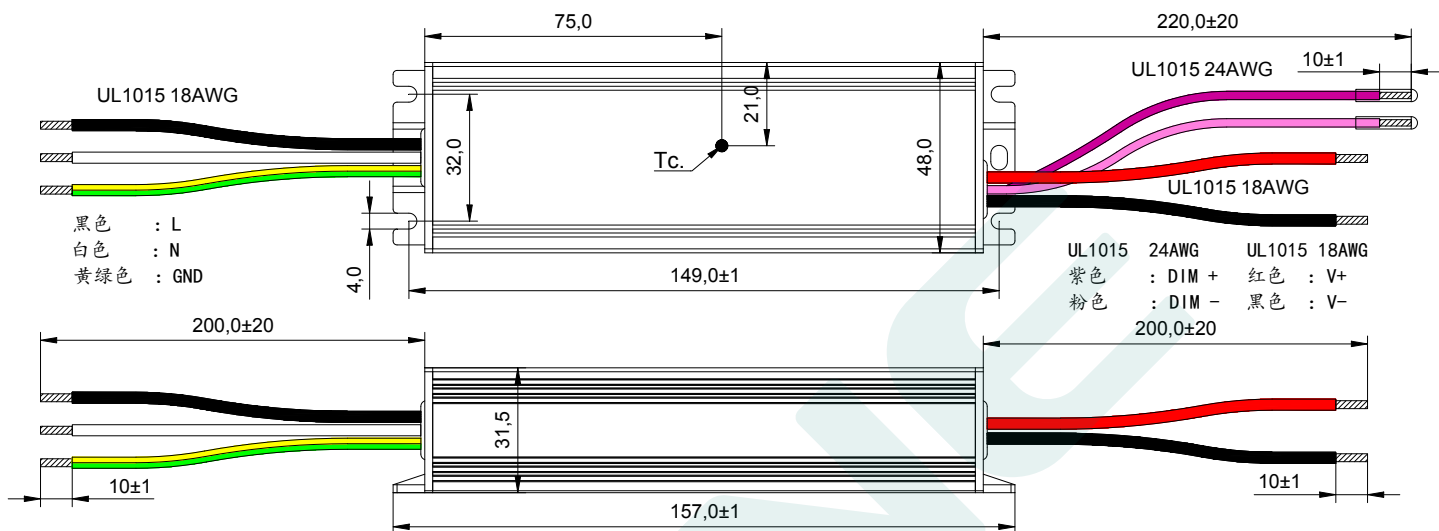


机械尺寸图 & 包装

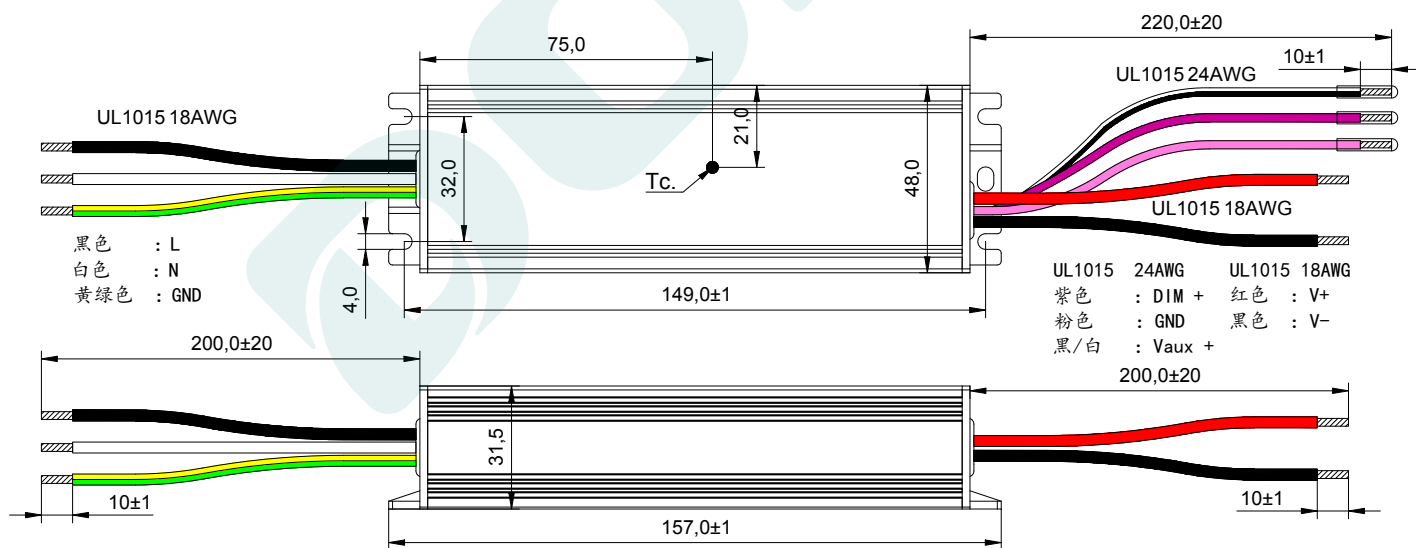
尺寸 (mm)

L157*W48*H31.5

DL-30W-S-MTG



DL-30W-X-MTG



重量

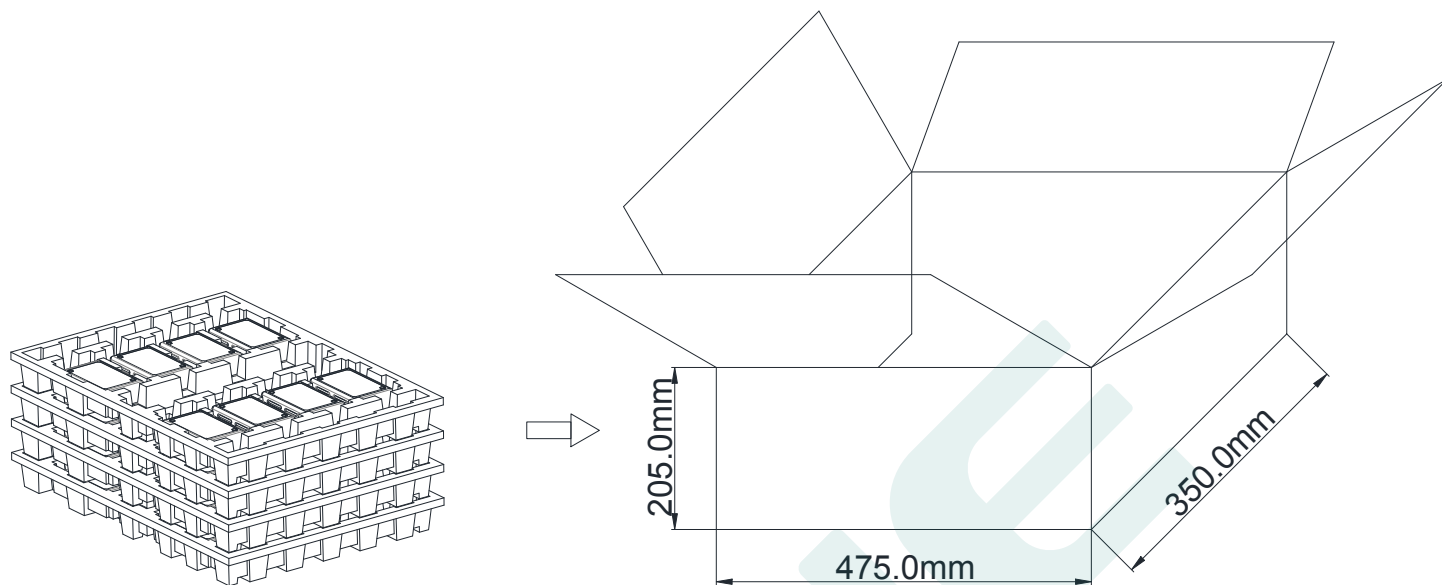
重量 (g)

490

包装

包装 (mm)

L475*W350*H205



备注:一箱 4 层, 每层 8 件, 共 32 件/箱。

注意:

1. 根据 LED DRIVER 获得的证书, 带英文标签的 LED DRIVER 在欧美和印度销售。
2. 带有中文标签的 LED 驱动电源仅用于中国市场。

版本

变更日期	变更描述	版本	核准
2022.04.20	初始版本	V1.0	
2022.7.25	V1.0 版本, 写了 Class I 结构, 现变更为 Class II 结构。	V1.1	
2022.10.25	1.修改第四页 1-10V 调光描述	V1.2	

东菱确认栏

编辑

审核

批准