

The logo for DONE, featuring the word "DONE" in a bold, teal, sans-serif font. The letter "D" is stylized with a white circular element inside its top curve. The logo is enclosed in a thin teal rounded rectangular border.

MDK 系列 LED 驱动电源

DL-240W-A/P/X-MDK 产品规格书 V1.1

产品特点

- Class I 结构
- 输入电压:120-277V ~ 50/60Hz
- 效率 94% (Typ.)
- 恒功率驱动, 恒流输出控制模式
- 金属外壳结构, 防护等级: IP42
- 防雷等级:差模 6kV ,共模 10kV
- 功能选择:
 - 输出电流通过外部电位器调整 (仅 A 版本)
 - 隔离调光功能: 三合一调光 (仅 P/X 版本)
 - 辅助源: 12V/300mA (仅 X 版本)
- 寿命设计, 5 年质保



应用领域

道路照明、工业照明、场馆照明
泛光照明、景观照明、植物照明



型号列表

型号	额定输入电压	最大输出功率	输出电压范围	出厂默认电流	效率 (典型值)	THD.	功率因数
DL-240W-V56A-MDK	120-277V 50/60Hz	240W	25-56Vdc	6.0A	≥93%	≤10%	≥0.95
DL-240W-V56P-MDK							
DL-240W-V56X-MDK							
DL-240W-V343A-MDK	120-277V 50/60Hz	240W	171-343Vdc	0.7A	≥94%	≤10%	≥0.95
DL-240W-V343P-MDK							
DL-240W-V343X-MDK							

备注:

- 1、以上参数测试条件: Ta=25°C, 230Vac 输入, 满载工作 30 分钟。
- 2、输入低于 108±10%Vac, 输出功率逐渐下降; 输入 120-277Vac 时, 为额定功率 240W, 应用时须特别注意。
具体请参照输入电压 VS 输出功率曲线图。

输入特性

参数	最小值	典型值	最大值	备注
额定输入电压	120Vac	230Vac	277Vac	
输入电压范围	108Vac		305Vac	
输入频率	47Hz	50/60Hz	63Hz	
功率因数	0.95			满载, 额定输入电压
功率因数	0.9		-	65%-100%负载, 120-277Vac 输入
总谐波失真			10%	100%负载, 230Vac 输入
总谐波失真	-	-	20%	65%-100%负载, 120-277Vac 输入
输入电流	-	-	3.0A	满载, 120Vac 输入
最大输入浪涌电流	-	-	100A	230Vac 输入, 冷启动 (25°C)

输出特性

参数	最小值	典型值	最大值	备注
额定电流				
DL-240W-V56A/P/X-MDK	-	4.29A	-	
DL-240W-V343A/P/X-MDK	-	0.7A	-	
电流调节范围				
DL-240W-V56A/P/X-MDK	3.5A	-	6.7A	
DL-240W-V343A/P/X-MDK	0.5A	-	1.05A	
输出电压范围				
DL-240W-V56A/P/X-MDK	25V	-	56V	
DL-240W-V343A/P/X-MDK	171V	-	343V	
额定功率(90-120Vac)	-	120W	240W	输入电压小于 108±10%Vac 时开始降额
额定功率(120-277Vac)	-	240W	-	
最大输出空载电压				
DL-240W-V56A/P/X-MDK	-	-	75V	
DL-240W-V343A/P/X-MDK	-	-	400V	
效率@120Vac				
DL-240W-V56A/P/X-MDK	88%	90%	-	100%负载@120Vac
DL-240W-V343A/P/X-MDK	89%	91%	-	
效率@230Vac				
DL-240W-V56A/P/X-MDK	91%	93%	-	100%负载@230Vac
DL-240W-V343A/P/X-MDK	92%	94%	-	

输出特性

参数	最小值	典型值	最大值	备注
输出纹波电流	-	5%电流最大值	-	100%负载 20MHZ 带宽 纹波电流=有效值/平均值
电流精度	-5%	-	+5%	100%负载
线性调整率	-3%	-	+3%	100%负载
负载调整率	-3%	-	+3%	100%负载
启动时间	300ms	-	1000ms	满载@120-277Vac
12V 输出线电压	10.8 V	12V	13.2V	
12V 输出线电流	0 mA	-	300mA	参考地为 "Dim-"
12V 输出线瞬态峰值电流@6W	-	-	500 mA	在 5.0ms 周期内,最大峰值电流 500mA 的最长持续时间为 2ms, 且平均值不可 超过 250mA

备注：输出电流范围受限于输入和输出电压，具体请参照 I-V 工作区。

调光特性

调光功能		最小值	典型值	最大值	说明
0-10V 调光功能 (可选)	安全外加电压范围	0V	-	12V	外接电压≥12V 时, 调光线会失效
	调光输出范围	0V	-	100%	-
	额定调光电压范围	0V	-	10V	通过程序设置可设置为负调光模式
PWM 调光功能(可选)	PWM 高电平	9.5V	-	10.5V	-
	PWM 低电平	0	-	0.3V	-
	PWM 频段	300Hz	-	2000Hz	-
	PWM 占空比	0	-	100%	99%占空比时输出满功率-
电阻调光 (可选)	外接电阻阻值	0KΩ	-	100KΩ	-
	调光输出范围	0	-	100%	-
多种时控调光 (可选)	单片机控制	通过程序设定分段调光功能			工作模式
	定时器控制	默认分为 6 段, 可自定义			24H 实现一次循环

备注:

- 1、调光端口输出电流：100uA(典型值)；
- 2、X 版本为 0-10V 调光，P 版本为 1-10V 调光 (0V 可关断)，调光端口最大承受电压为 12V，外接电源电压超过 12V 或信号线反接，会导致电源损坏；
- 3、调光缺省设置为三合一正逻辑调光 (可通过编程软件设置为定时光调，0-5V 或其他电压调光等)；
- 4、设置为正逻辑调光功能时，实现 0V 调光关断，调光关断后输出电压为 $0.46 \cdot V_{omax}$ ，应用时要注意，但建议客户使用 1-10V 调光；
- 5、设置负逻辑调光时，调光线悬空时默认输出为 100%。负逻辑调光不能关断，调光线端口电压大于 10.5V 时，电源输出最大功率；

保护

包含功能	功能说明
输入欠压保护	当输入电压小于 $108 \pm 10\%V_{ac}$ ，输出功率逐渐降额，详见降额曲线
输出过载保护	保护模式:打嗝重启模式，负载异常条件移除后可自动恢复
输出短路保护	打嗝模式,异常条件移除后可自动恢复
过温度保护	可自恢复型；当机壳温度大于 $90^{\circ}C$ 时，随机壳温度升高，输出功率下降；
输出过压保护	保护模式:打嗝或钳在某输出最高电压状态,产品不受损伤,当故障排除,电源工作正常

备注：

- 1、如未特别说明，所有规格参数均在 230Vac (50Hz) 输入，额定负载，环境温度 $25^{\circ}C$ 的条件下进行测量；
- 2、包含设定误差、线性调整率和负载调整率。

环境可靠性

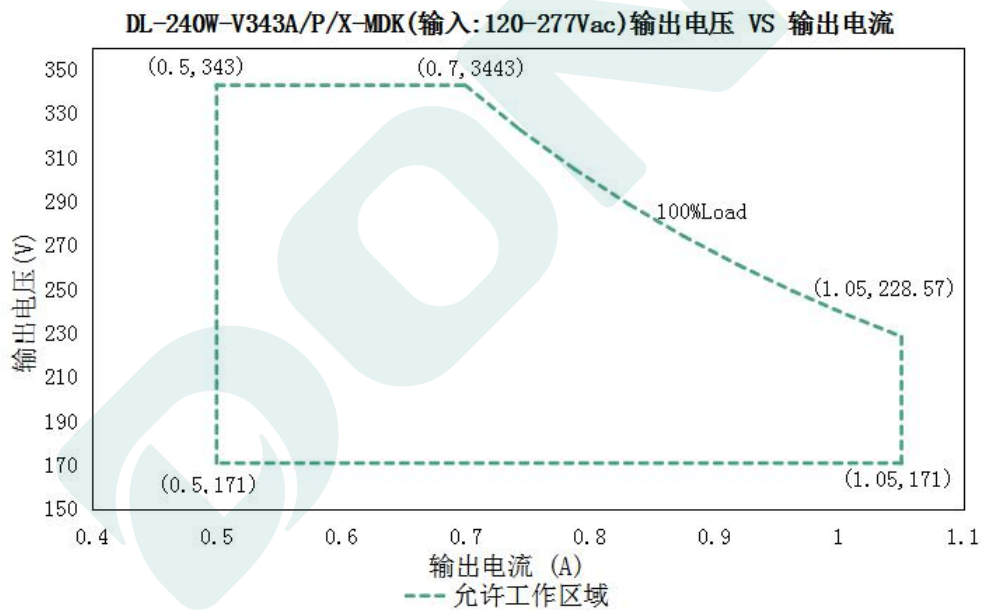
环境类别	参数
工作温度	$-40 \sim +55^{\circ}C/90^{\circ}C@200-277V_{ac}$ 、 $-40 \sim +45^{\circ}C/90^{\circ}C @120-200V_{ac}$ (参考"使用寿命曲线")
工作湿度	20 ~ 90% RH,无冷凝
储存温度、湿度	$-40 \sim +80^{\circ}C$, 10 ~ 90% RH
耐振动	10 ~ 500Hz, 5G 12 分钟/周期, X、Y、Z 轴各 72 分钟
MTBF	230Khrs min. MIL-HDBK-217F ($T_a=25^{\circ}C$)
寿命	75000 小时, 230Vac, 80%负载, 壳温 $75^{\circ}C$, 详情请参照寿命曲线

安全与电磁兼容

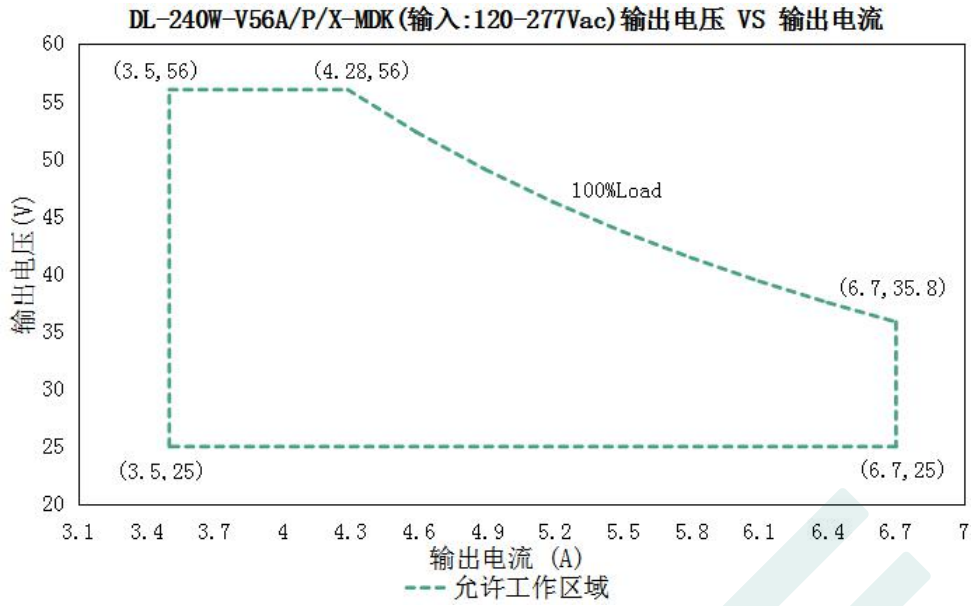
安规类别	标准
安全	GB19510.1、GB19510.14、EN61347-1、EN61347-2-13、IEC61347-1、IEC61347-2-13、AS/NZS61347.1、AS61347.2.13、EN 62384、UL8750;
EMC 电磁兼容	EN 55015、EN 61000-3-2 、GB/T 17743、GB17625.1、 EN 61000-3-3
防雷等级	差模 L-N ± 6 KV (2Ω),共模 L, N-地± 10 KV (12Ω) 参照 IEC61000-4-5 2014
耐压	I/P-O/P:3.75KVac I/P-PE :1.5KVac O/P-PE :0.5KVac I/P-DIM:1.5KVac O/P-DIM:1.5KVac
绝缘阻抗	I/P-PE:100MΩ / 500VDC; I/P-O/P:100MΩ / 500VDC / 25°C/ 70% RH
漏电流	<0.7mA@277Vac

备注：电源作为一个元件与终端设备使用，EMC 受整套装置的影响，终端设备制造商需对整套装置重新进行 EMC 确认。

I-V 工作区域

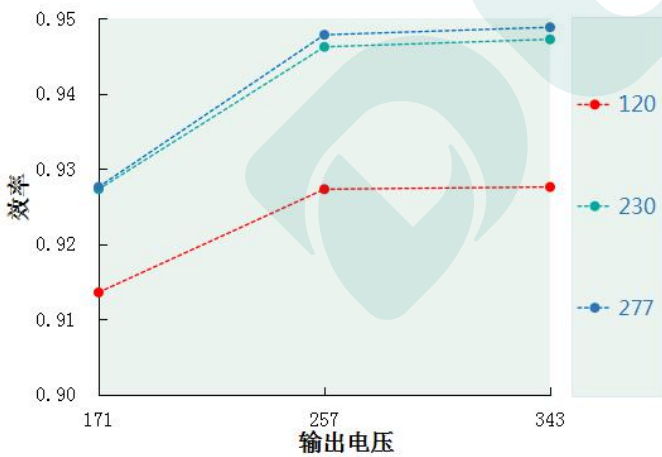


负载	输出								
负载工作电压	171V	190V	205V	228V	251V	274V	297V	320V	343V
电源电流 Io_MAX	1.05A	1.05A	1.05A	1.05A	0.96A	0.88A	0.81A	0.75A	0.7A
电源功率 Po_MAX	167.5W	187.6W	214.4W	240W	241W	241.1W	240.6W	240W	240.1W

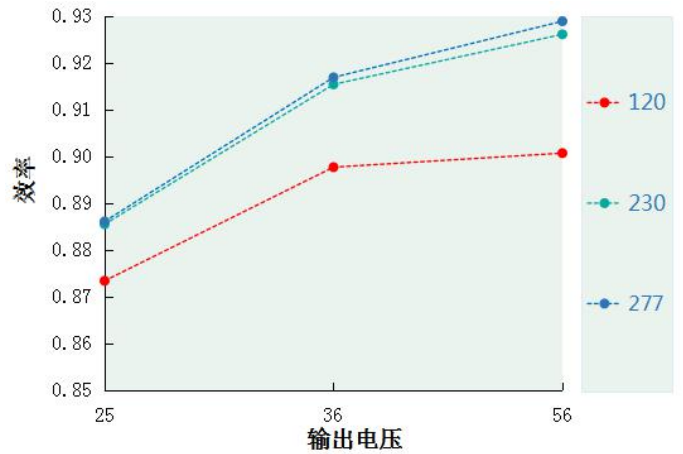


负载	输出								
负载工作电压	25V	29V	33V	36V	40V	44V	48V	52V	56V
电源电流 Io_MAX	6.67A	6.67A	6.67A	6.67A	6A	5.45A	5A	4.62A	4.29A
电源功率 Po_MAX	166.75W	193.43W	220.11W	240W	240W	240W	240W	240W	240W

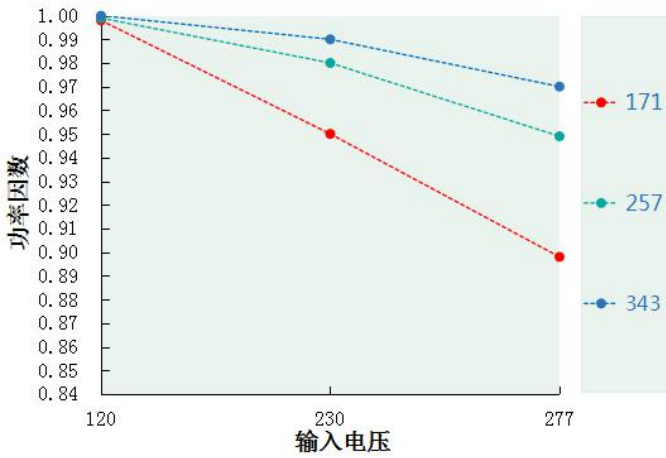
效率 VS 输出电压 DL-240W-V343A/P/X-MDK



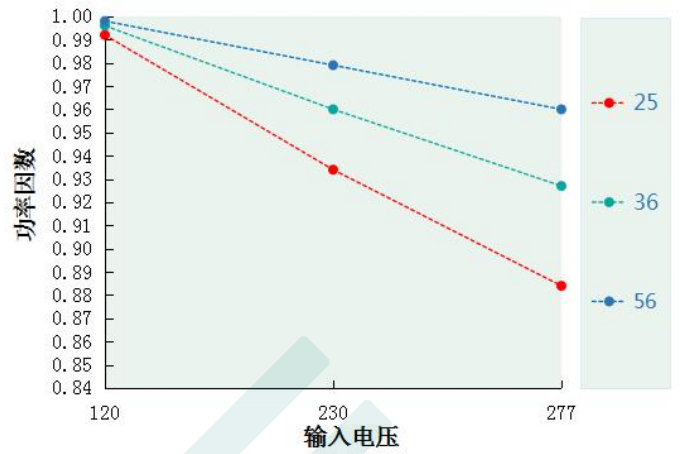
效率 VS 输出电压 DL-240W-V56A/P/X-MDK



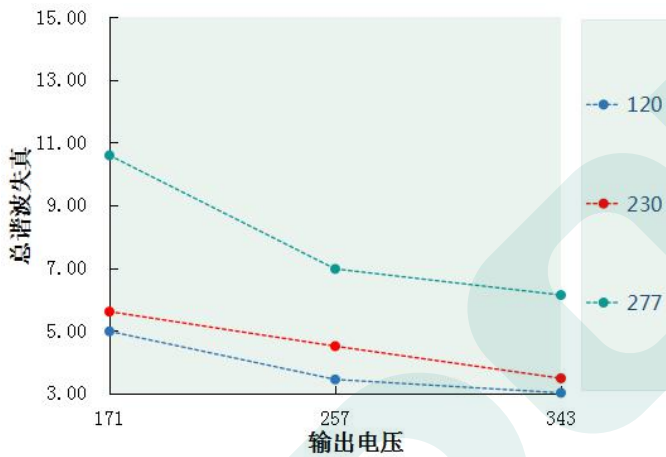
功率因素 VS 输入电压 DL-240W-V343A/P/X-MDK



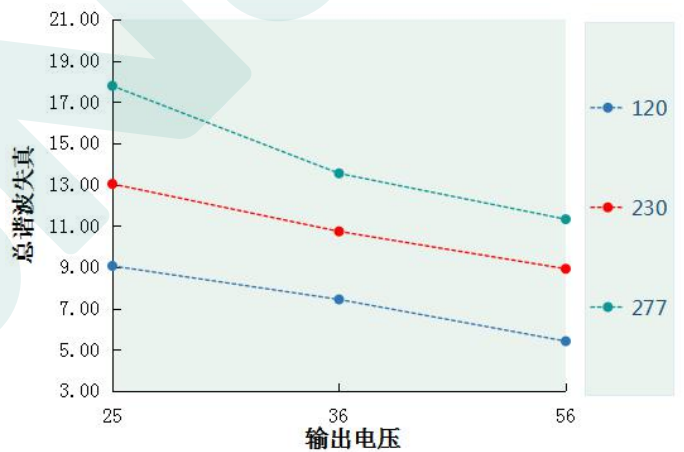
功率因素 VS 输入电压 DL-240W-V56A/P/X-MDK



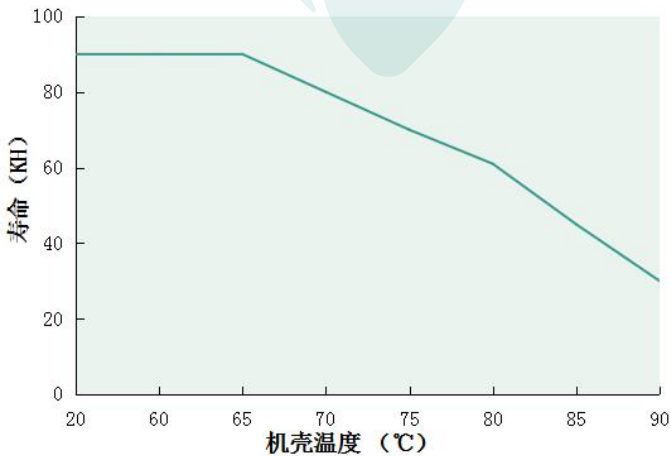
总谐波失真 VS 输出电压 DL-240W-V343A/P/X-MDK



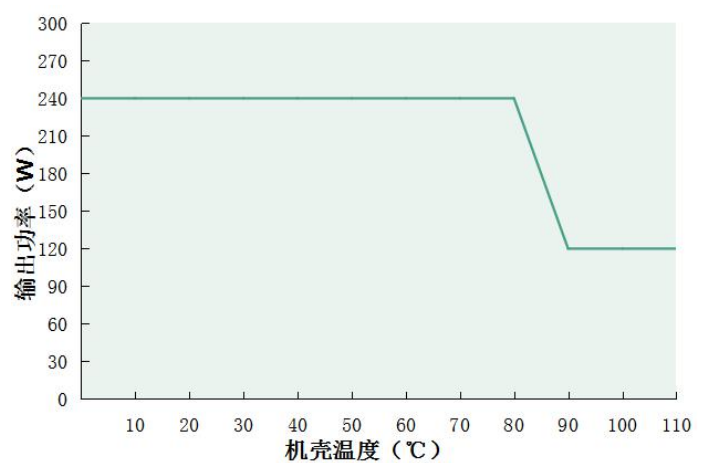
总谐波失真 VS 输出电压 DL-240W-V56A/P/X-MDK



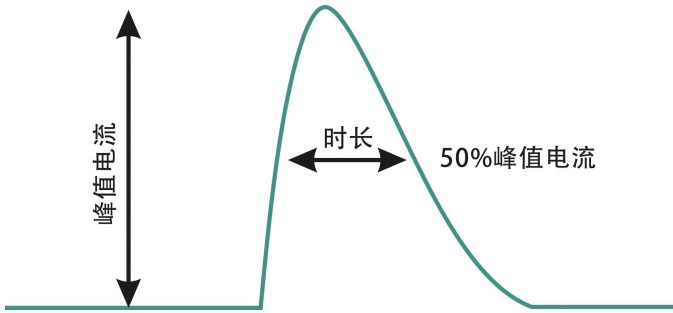
Tc VS 寿命(DL-240W-A/P/X-MDK)



输出功率 VS 机壳温度(DL-240W-A/P/X-MDK)

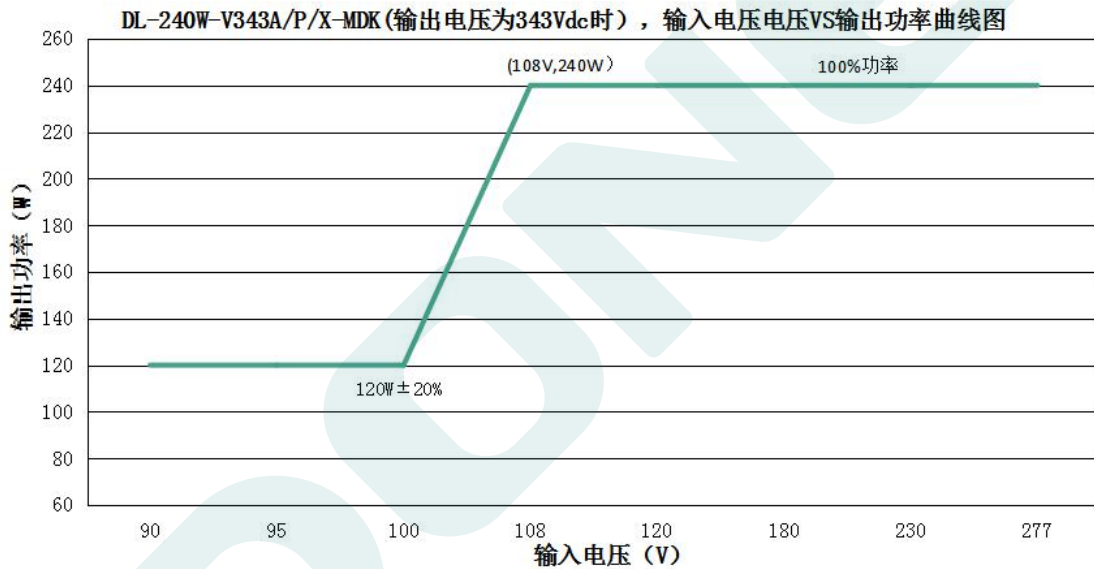


突入电流(DL-240W-A/P/X-MDK)



输入电压	峰值电流	T (@50%峰值电流)
120Vac	78A	352us
230Vac	96.4A	362us
277Vac	107A	376us

输出功率 VS 输入电压

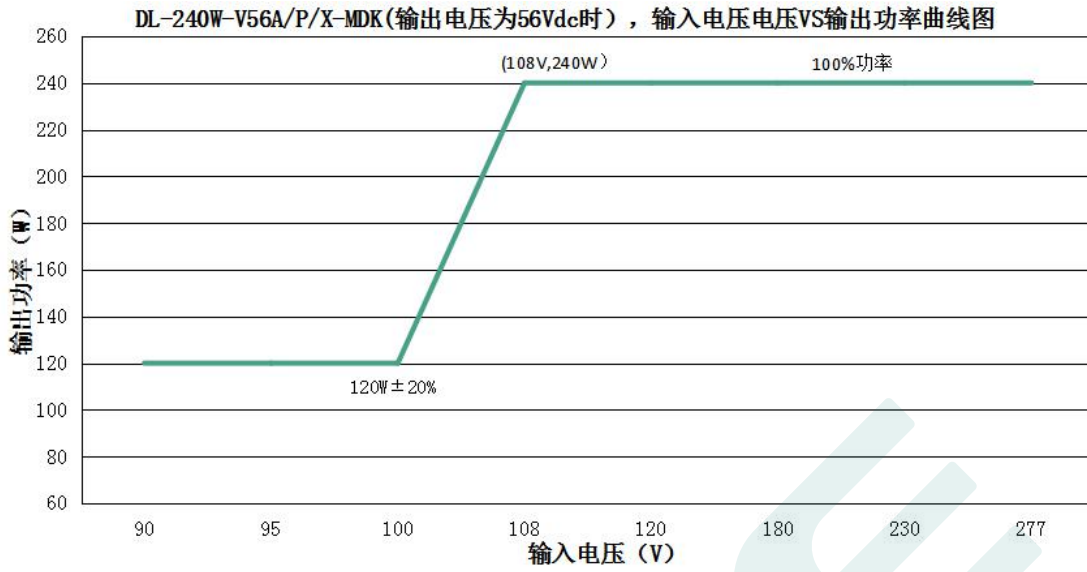


DL-240W-V343A/P-MDK(输出电压为 343Vdc 时，不同输入电压对应的额定输出电流值和输出功率)

输入电压	90Vac	95Vac	100Vac	108Vac	120Vac	180Vac	230Vac	277Vac
电源输出电流 I _o	0.37A	0.37A	0.63A	0.7A	0.7A	0.7A	0.7A	0.7A
电源输出功率 P _o	126.9W	126.9W	216.1W	240W	240W	240W	240W	240W

备注：输入电压低于 108±10%Vac，输出功率逐渐下降，90Vac 时输出功率逐渐降额至 120W±20%。

输出功率 VS 输入电压



DL-240W-V56A/P/X-MDK(输出电压为 56Vdc 时，不同输入电压对应的额定输出电流值和输出功率)

输入电压	90Vac	95Vac	100Vac	108Vac	120Vac	180Vac	230Vac	277Vac
电源输出电流 I _o	2.18A	2.18A	3.87A	4.29A	4.29A	4.29A	4.29A	4.29A
电源输出功率 P _o	122.08W	122.08W	216.72W	240W	240W	240W	240W	240W

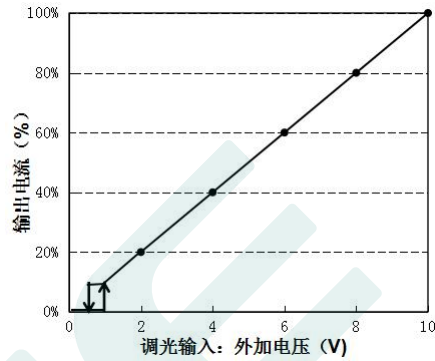
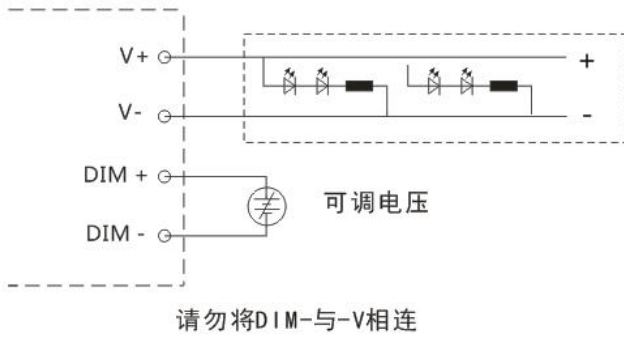
备注：输入电压低于 108±10%Vac，输出功率逐渐下降，90Vac 时输出功率逐渐降额至 120W±20%。

调光操作

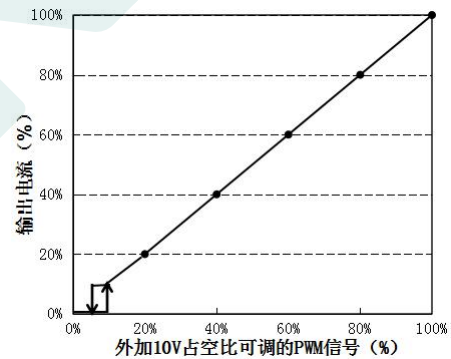
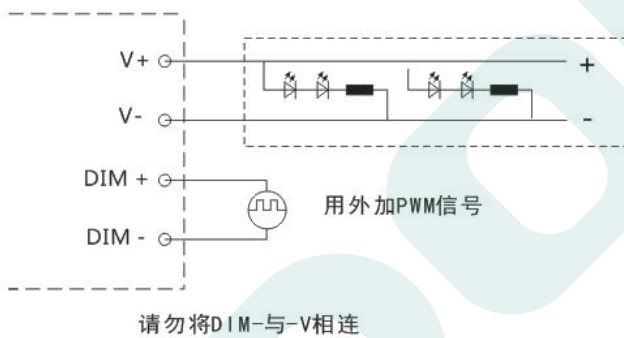
三合一调光功能 (仅 X 版本)

- a.在 DIM+和 DIM-间连接一个电阻 0-100K 或 0-10V 直流电压或 10V PWM 信号，即可调整输出电流。
b.调光端口输出电流：100uA(典型值)。

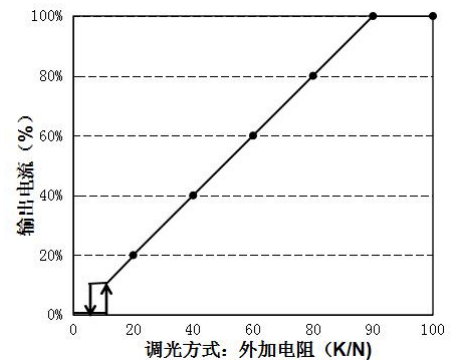
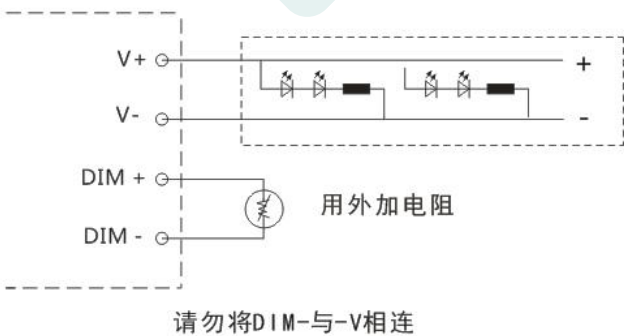
◎ 用外加 0-10V 电压：



◎ 用外加 10V PWM 信号 (频率范围：300Hz-2KHz)：



◎ 用外加 0-100K 电阻：



备注：

1. 正负逻辑调光可以通过程序设定。
2. 调光关断只适用于正逻辑。其他要求请联系技术人员。

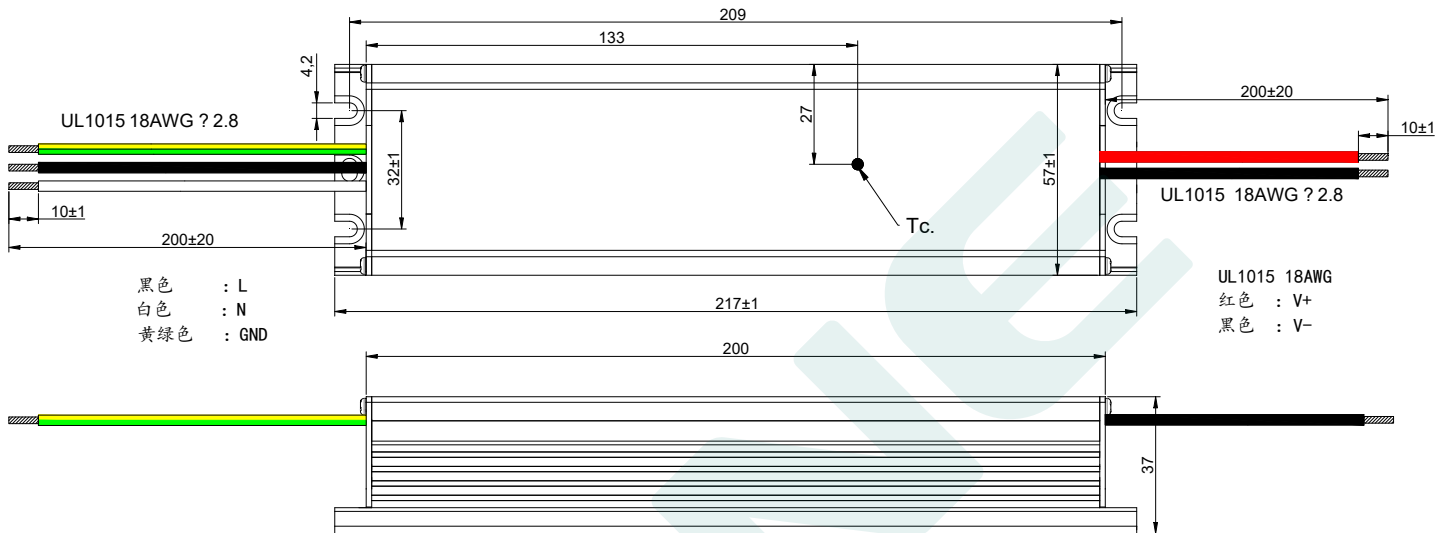
机械尺寸图 & 包装

尺寸 (mm)

L217*W57*H37

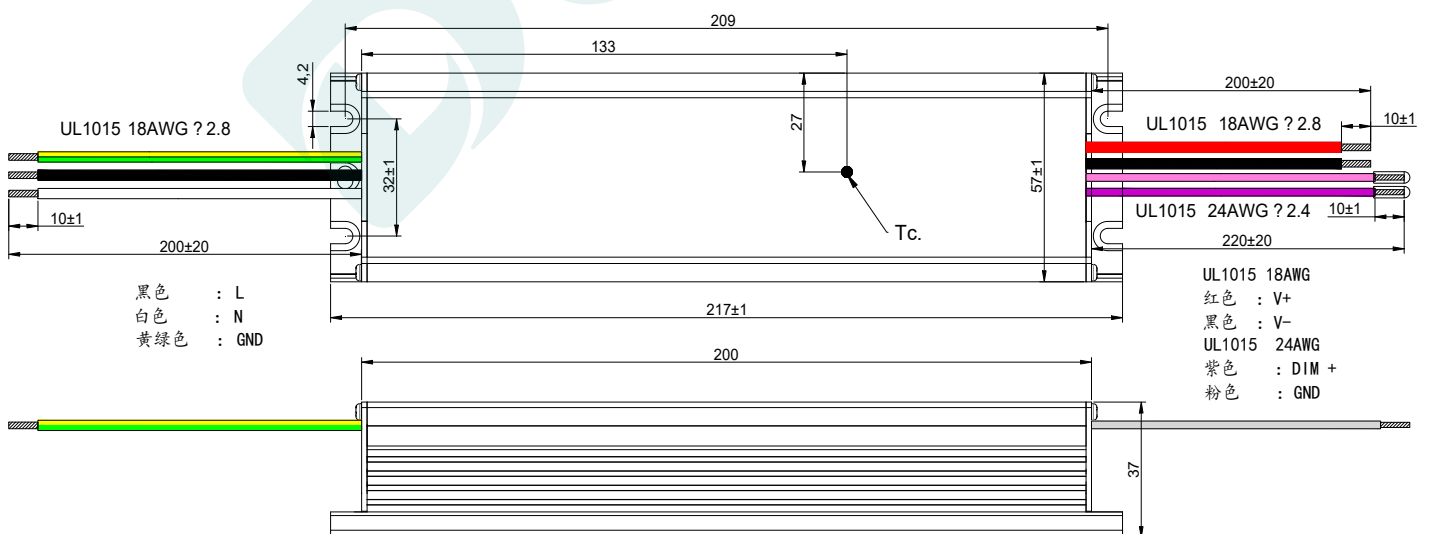
DL-240W-V343A-MDK

DL-240W-V56A-MDK

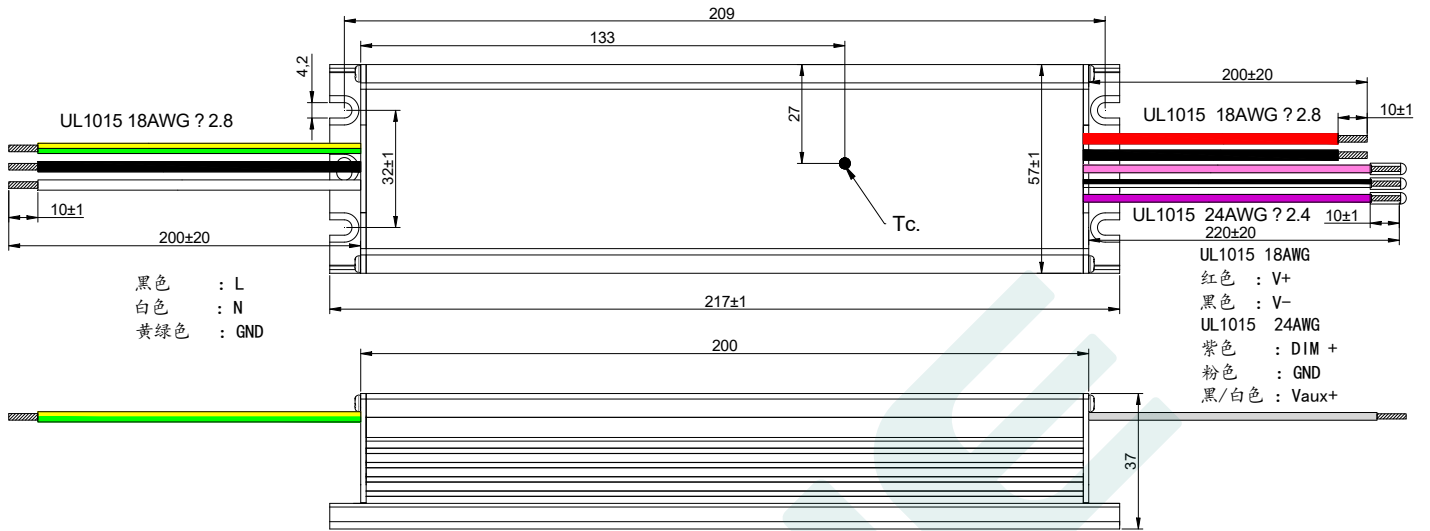


DL-240W-V343P-MDK

DL-240W-V56P-MDK



DL-240W-V343X-MDK
DL-240W-V56X-MDK



重量

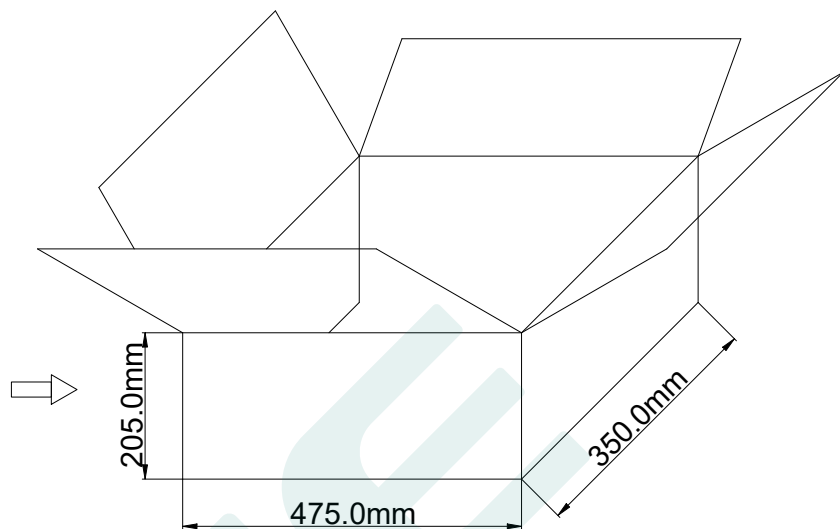
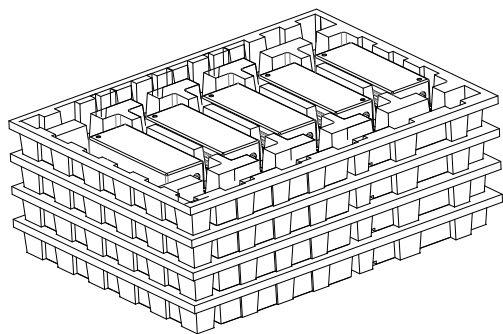
重量

730 g

包装

包装 (mm)

L475*W350*H205



备注：一箱 4 层，每层 5 件，共 20 件/箱。

注意：

1. 根据 LED DRIVER 获得的证书，带英文标签的 LED DRIVER 在欧美和印度销售。
2. 带有中文标签的 LED 驱动电源仅用于中国市场。

版本

变更日期	变更描述	版本	核准
2022.11.16	初始版本	V1.0	
2025.4.21	修改包装	V1.1	

东菱确认栏

编辑	审核	批准