

The logo consists of the word "DONE" in a bold, teal, sans-serif font. The letter "D" is stylized with a white circular element on its left side. The logo is contained within a white rounded square with a thin teal border.

MDK 系列 LED 驱动电源

DL-200W-A/P/X-MDK 产品规格书 V1.0

A decorative graphic at the bottom of the page features a teal background with white circuit traces and nodes, curving upwards from the bottom left towards the right.

广东东菱电源科技有限公司
Guangdong Done Power Technology Co.,Ltd

产品特点

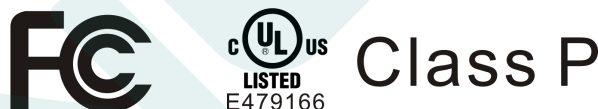
- Class I 结构
- 输入电压: 120-277V ~ 50/60Hz
- 效率 93.5% (Typ.)
- 恒功率驱动, 恒流输出控制模式
- 金属外壳结构, 防护等级: IP42
- 防雷等级: 差模 6kV, 共模 15kV
- 功能选择:
 - 输出电流通过外部电位器调整 (仅 A 版本)
 - 隔离调光功能: 三合一调光 (仅 X/P 版本)
 - 辅助源 12V/300mA (仅 X 版本)



- 寿命设计, 5 年质保

应用领域

道路照明、工业照明、场馆照明
 泛光照明、景观照明、植物照明



型号列表

型号	额定输入电压	最大输出功率	输出电压范围	出厂默认电流	效率(典型值)	THD.	功率因数
DL-200W-V56A-MDK DL-200W-V56P-MDK DL-200W-V56X-MDK	AC 120-277V 50/60Hz	200W	25-56Vdc	5.5A	≥92%	≤10%	≥0.95
DL-200W-V286A-MDK DL-200W-V286P-MDK DL-200W-V286X-MDK	AC 120-277V 50/60Hz	200W	143-286Vdc	0.7A	≥93.5%	≤10%	≥0.95

备注:

- 1、以上参数测试条件: $T_a=25^{\circ}\text{C}$, 230Vac 输入, 满载工作 30 分钟 ;
- 2、输入低于 108Vac, 输出功率逐渐下降; 输入 120-277Vac 时, 为额定功率 200W, 应用时须特别注意;
 具体请参照输入电压 VS 输出功率曲线图。

输入特性

参数	最小值	典型值	最大值	备注
额定输入电压	120Vac	230Vac	277Vac	
输入电压范围	108Vac		305Vac	
输入频率	47Hz	50/60Hz	63Hz	
功率因数	0.95	-	-	满载, 额定输入电压
功率因数	0.9	-	-	65%-100%负载, 100-277Vac 输入
总谐波失真	-	-	10%	100%负载, 230Vac 输入
总谐波失真	-	-	20%	65%-100%负载, 120-277Vac 输入
输入电流	-	-	2A	满载, 120Vac 输入
输入浪涌电流	-	-	110A	230Vac 输入, 冷启动 (25°C)

输出特性

参数	最小值	典型值	最大值	备注
额定电流				
DL-200W-V56A/P/X-MDK	-	3.6A	-	
DL-200W-V286A/P/X-MDK	-	0.7A	-	
电流调节范围				
DL-200W-V56A/P/X-MDK	2.6A	-	5.6A	
DL-200W-V286A/P/X-MDK	0.5A	-	1.05A	
输出电压范围				
DL-200W-V56A/P/X-MDK	25V	-	56V	
DL-200W-V286A/P/X-MDK	143V	-	286V	
额定功率(90-120Vac)	-	100W	200W	输入电压小于 108Vac 时开始降额
额定功率(120-277Vac)	-	200W	-	
输出空载电压				
DL-200W-V56A/P/X-MDK	-	-	75V	
DL-200W-V286A/P/X-MDK	-	-	350V	
效率@120Vac				
DL-200W-V56A/P/X-MDK	88%	90%	-	100%负载@120Vac
DL-200W-V286A/P/X-MDK	89%	91%	-	

输出特性

参数	最小值	典型值	最大值	备注
效率@230Vac DL-200W-V56A/P/X-MDK DL-200W-V286A/P/X-MDK	90.5% 92%	92% 93.5%	-	100%负载@230Vac
输出电流纹波	-	5%电流最大值	-	100%负载 20MHZ 带宽 纹波电流=有效值/平均值
电流精度	-5%	-	+5%	100%负载 恒功率范围
线性调整率	-3%	-	+3%	100%负载
负载调整率	-3%	-	+3%	100%负载
启动时间	300ms	-	1000ms	满载@120-277Vac
12V 输出线电压	10.8 V	12V	13.2V	
12V 输出线电流	0 mA	-	300 mA	参考地为“Dim-”
12V 输出线瞬态峰值电流@6W	-	-	500 mA	在 5.0ms 周期内, 最大峰值电流 500mA 的最长持续时间为 2ms, 且平均值不可超过 250mA

备注: 输出电流范围受限于输入和输出电压, 具体请参照 I-V 工作区。

调光特性

调光功能		最小值	典型值	最大值	说明
0-10V 调光功能(可选)	安全外加电压范围	0V	-	12V	外接电压 $\geq 12V$ 时, 可能会造成损坏
	调光输出范围	0%	-	100%	-
	额定调光电压范围	0V	-	10V	通过程序设置可设置为负调光模式
PWM 调光功能(可选)	PWM 高电平	9.5V	-	10.5V	-
	PWM 低电平	0V	-	0.3V	-
	PWM 频段	300Hz	-	2000Hz	-
	PWM 占空比	0%	-	99%	99%占空比时输出满功率-
电阻调光(可选)	外接电阻阻值	0K Ω	-	100K Ω	-
	调光输出范围	0%	-	100%	-
多种时控调光(可选)	单片机控制	通过程序设定分段调光功能		工作模式	
	定时器控制	默认分为6段, 可自定义		24H 实现一次循环	

备注:

- 1、调光端口输出电流: 100uA(典型值);
- 2、X 版本为 0-10V 调光, P 版本为 1-10V 调光(0V 可关断), 调光端口最大承受电压为 12V, 外接电源电压超过 12V 或信号线反接, 会导致电源损坏;
- 3、调光缺省设置为三合一正逻辑调光(可通过编程软件设置为定时调光, 0-5V 或其他电压调光等);
- 4、设置为正逻辑调光功能时, 实现 0V 调光关断, 调光关断后输出电压为 $0.46 \cdot V_{omax}$, 应用时要注意, 但建议客户使用 1-10V 调光;
- 5、设置负逻辑调光时, 调光线悬空时默认输出为 100%。负逻辑调光不能关断, 调光线端口电压大于 10.5V 时, 电源输出最大功率;

保护

包含功能	功能说明
输入欠压保护	当输入电压小于 $108 \pm 10\%V_{ac}$, 输出功率逐渐降额, 详见降额曲线
输出过载保护	保护模式:打嗝重启模式, 负载异常条件移除后可自动恢复
输出短路保护	打嗝模式,异常条件移除后可自动恢复
过温度保护	可自恢复型; 当机壳温度大于 $90^{\circ}C$ 时, 随机壳温度升高, 输出功率下降;
输出过压保护	保护模式:打嗝或钳在某输出最高电压状态,产品不受损伤,当故障排除,电源工作正常

备注:

- 1、如未特别说明, 所有规格参数均在 $230V_{ac}$ ($50Hz$) 输入, 额定负载, 环境温度 $25^{\circ}C$ 的条件下进行测量;
- 2、包含设定误差、线性调整率和负载调整率;

环境可靠性

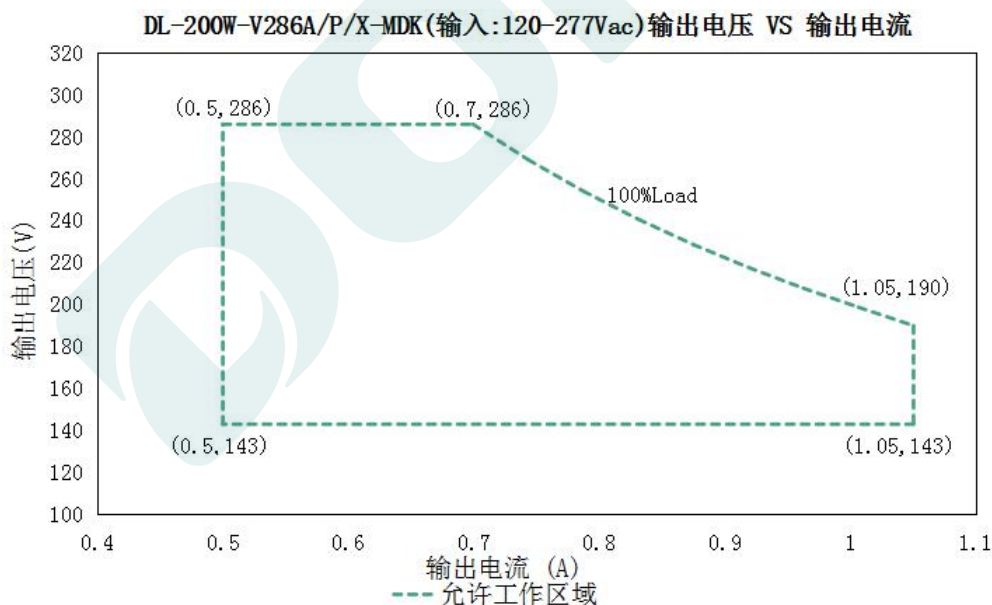
环境类别	参数
工作温度	$-40 \sim +55^{\circ}C @200-277V_{ac}$ 、 $-40 \sim +45^{\circ}C @120-200V_{ac}$ (参考"使用寿命曲线")
安规壳温	$-40 \sim 90^{\circ}C$
工作湿度	$20 \sim 95\% RH$, 无冷凝
储存温度、湿度	$-40 \sim +80^{\circ}C$, $10 \sim 95\% RH$
耐振动	$10 \sim 500Hz$, $5G$ 12 分钟/周期, X、Y、Z 轴各 72 分钟
MTBF	$230Khrs$ min. MIL-HDBK-217F ($T_a=25^{\circ}C$)
寿命时间	75000 小时, $230V_{ac}$, 80% 负载, 壳温 $75^{\circ}C$, 详情请参照寿命曲线

安全与电磁兼容

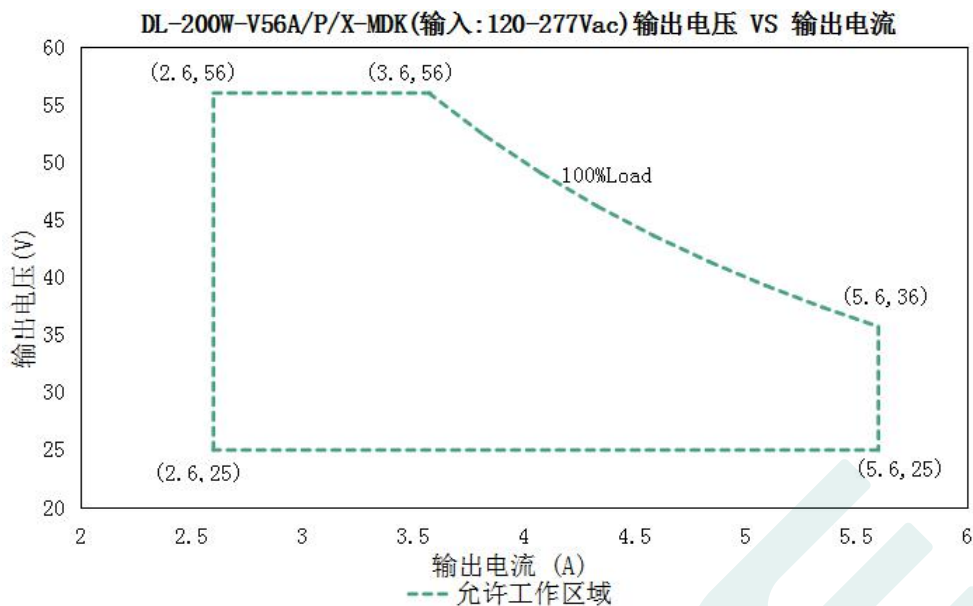
安规类别	标准
安全	GB19510.1、GB19510.14、EN61347-1、EN61347-2-13、IEC61347-1、IEC61347-2-13、AS/NZS61347.1、AS61347.2.13、EN 62384、UL8750;
EMC 电磁兼容	EN 55015、EN 61000-3-2 、GB/T 17743、GB17625.1、 EN 61000-3-3
防雷等级	差模 L-N ± 6 KV (2Ω),共模 L, N-地± 15 KV (12Ω) 参照 IEC61000-4-5 2014
耐压	I/P-O/P:3.75KVac I/P-PE :1.5KVac O/P-PE : 0.5KVac I/P-DIM:1.5KVac O/P-DIM:1.5KVac
绝缘阻抗	I/P-PE:100MΩ / 500VDC; I/P-O/P:100MΩ / 500VDC / 25℃/ 70% RH
漏电流	<0.7mA@277Vac

备注: 电源作为一个元件与终端设备使用, EMC 受整套装置的影响, 终端设备制造商需对整套装置重新进行 EMC 确认。

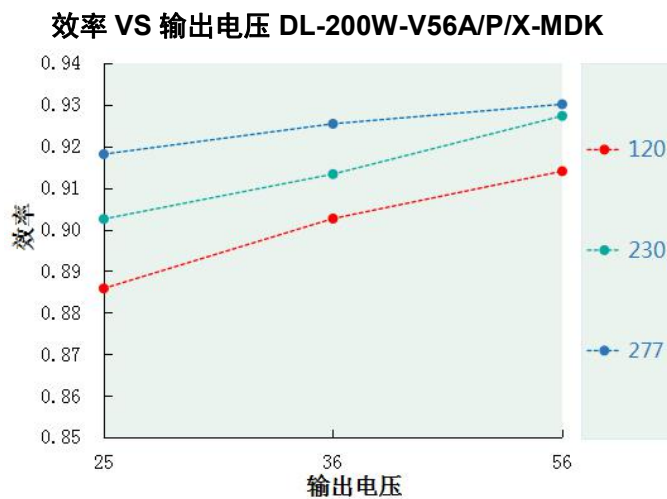
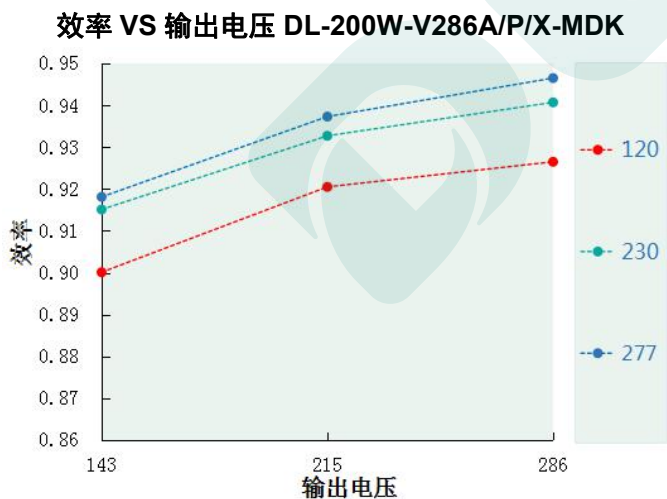
I-V 工作区域



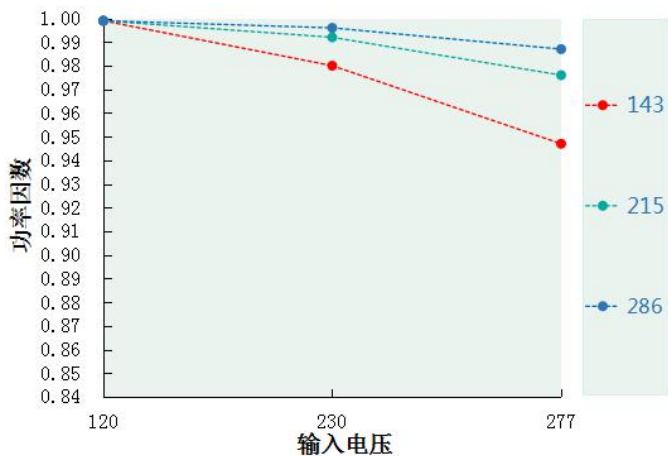
负载	输出								
负载工作电压	143V	160V	178V	190V	214V	232V	250V	268V	286V
电源电流 I _o _MAX	1.05A	1.05A	1.05A	1.05A	0.94A	0.87A	0.80A	0.75A	0.7A
电源功率 P _o _MAX	150.15W	168W	186.9W	200W	200W	200W	200W	200W	200W



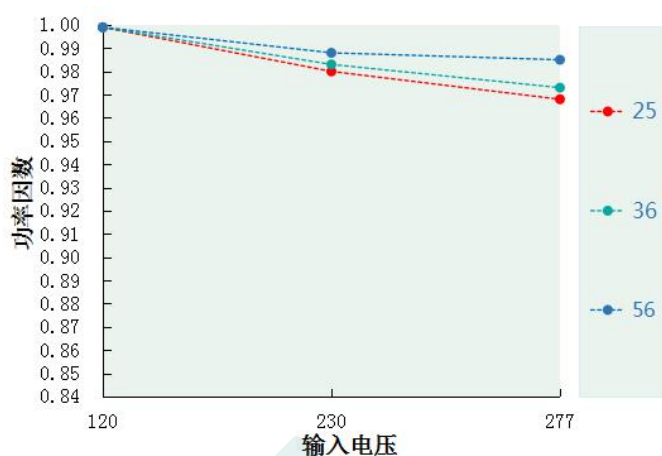
负载	输出								
负载工作电压	25V	29V	32V	36V	40V	44V	48V	52V	56V
电源电流 I _o _MAX	5.6A	5.6A	5.6A	5.6A	5.0A	4.56A	4.17A	3.85A	3.6A
电源功率 P _o _MAX	140W	162W	180W	200W	200W	200W	200W	200W	200W



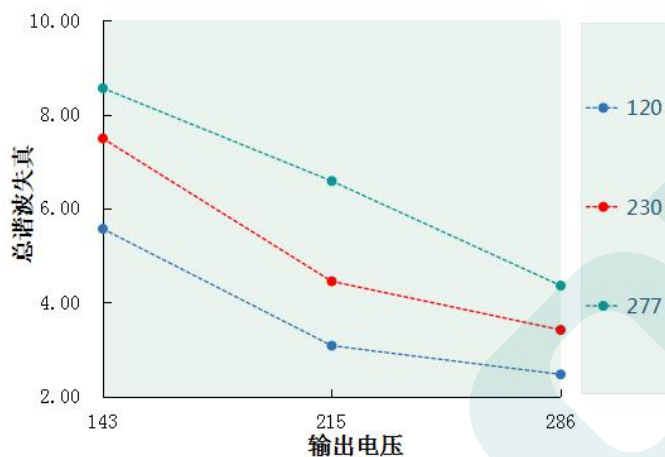
功率因素 VS 输入电压 DL-200W-V286A/P/X-MDK



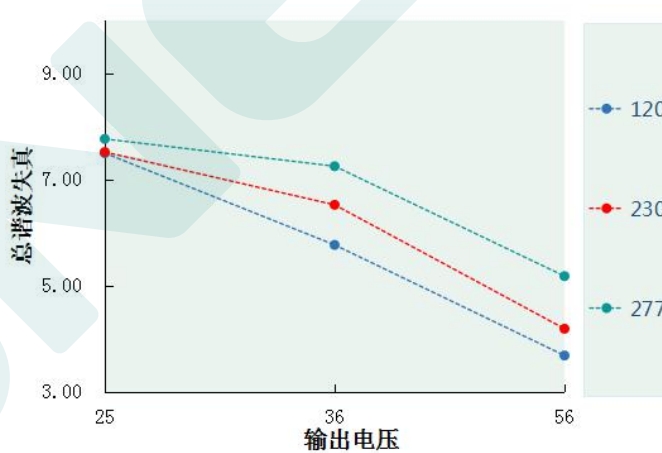
功率因素 VS 输入电压 DL-200W-V56A/P/X-MDK



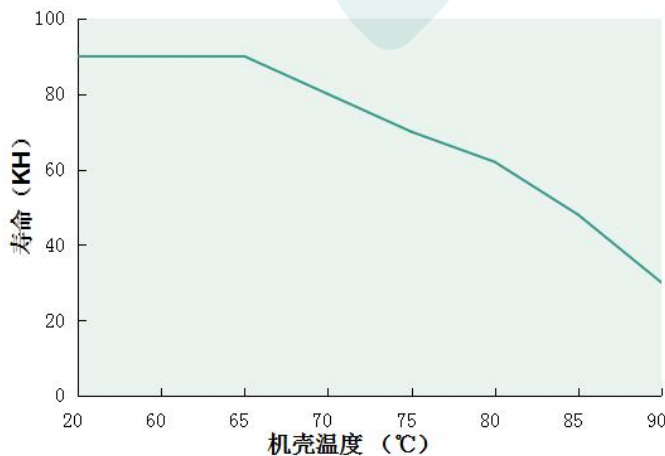
总谐波失真 VS 输出电压 DL-200W-V286A/P/X-MDK



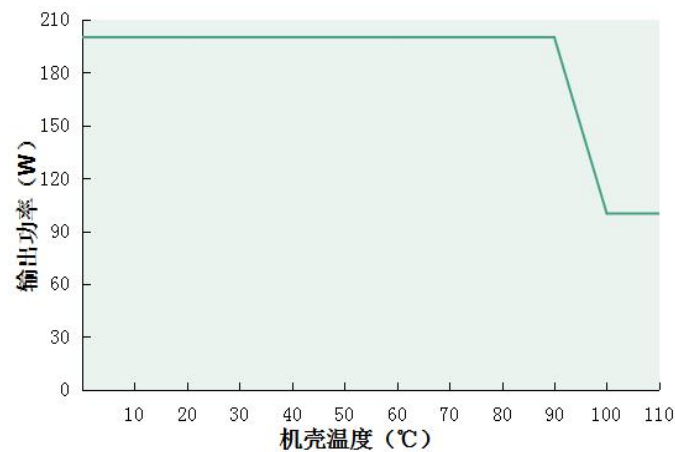
总谐波失真 VS 输出电压 DL-200W-V56A/P/X-MDK



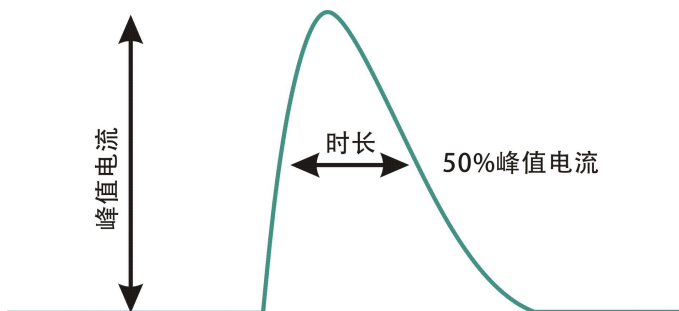
Tc VS 寿命(DL-200W-A/P/X-MDK)



输出功率 VS 机壳温度(DL-200W-A/P/X-MDK)

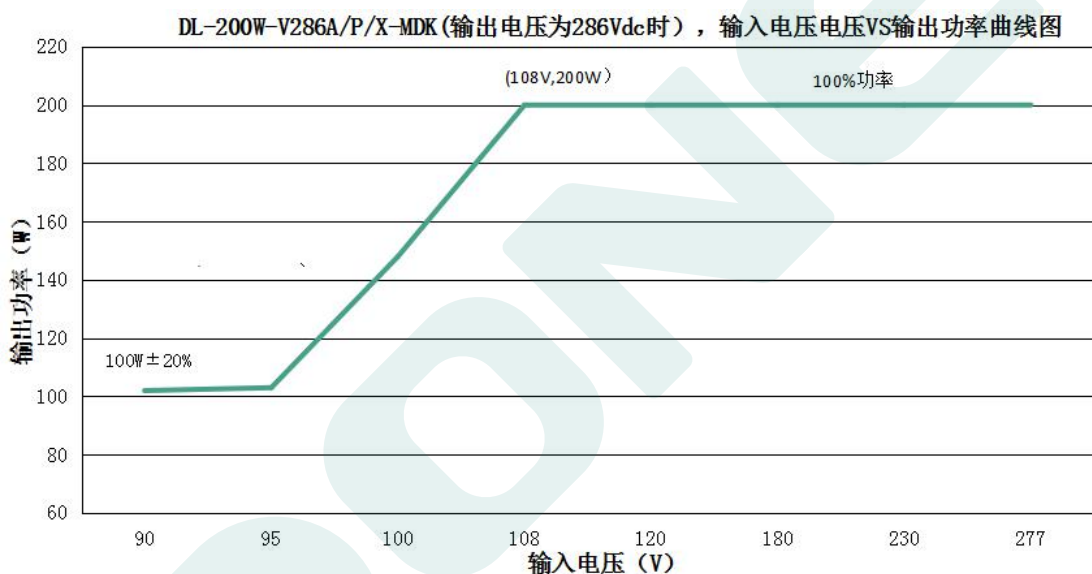


突入电流(DL-200W-A/P/X-MDK)



输入电压	峰值电流	T (@50%峰值电流)
120Vac	55.6A	147us
230Vac	107A	165us
277Vac	130A	167us

输出功率 VS 输入电压

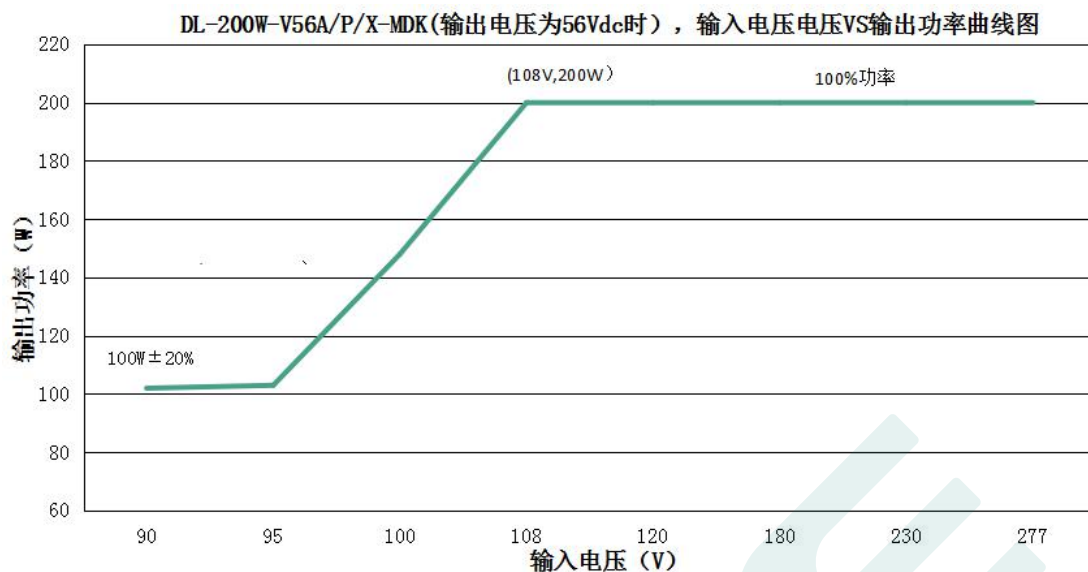


DL-200W-V286A/P/X-MDK(输出电压为 286Vdc 时，不同输入电压对应的额定输出电流值和输出功率)

输入电压	90Vac	95Vac	100Vac	108Vac	120Vac	180Vac	230Vac	277Vac
电源输出电流 I _o	0.35A	0.36A	0.52A	0.7A	0.7A	0.7A	0.7A	0.7A
电源输出功率 P _o	102W	103W	148W	200W	200W	200W	200W	200W

备注：输入电压低于 108±10%Vac，输出功率逐渐下降，90Vac 时输出功率逐渐降额至 100W±20%。

输出功率 VS 输入电压



DL-200W-V56A/P/X-MDK(输出电压为 56Vdc 时, 不同输入电压对应的额定输出电流值和输出功率)

输入电压	90Vac	95Vac	100Vac	108Vac	120Vac	180Vac	230Vac	277Vac
电源输出电流 I _o	1.82A	1.82A	2.64A	3.6A	3.6A	3.6A	3.6A	3.6A
电源输出功率 P _o	102W	102W	148W	200W	200W	200W	200W	200W

备注: 输入电压低于 108±10%Vac, 输出功率逐渐下降, 90Vac 时输出功率逐渐降额至 100W±20%。

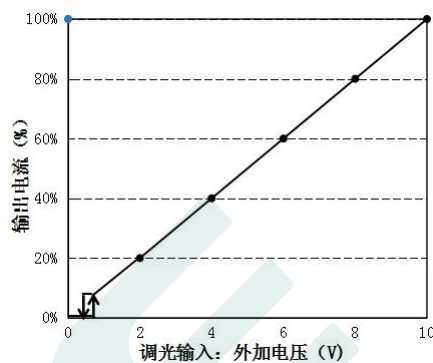
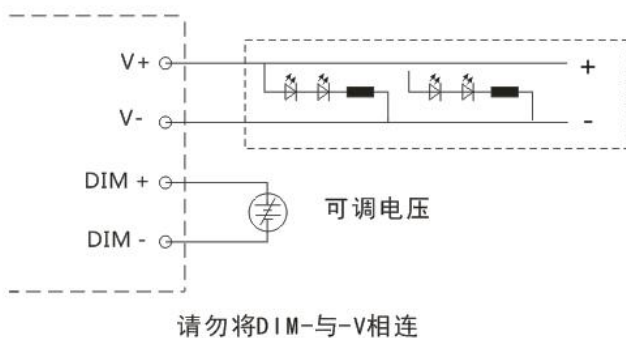
调光操作

三合一调光功能（仅 X/P 版本）

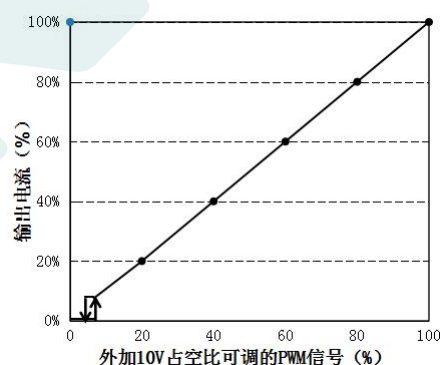
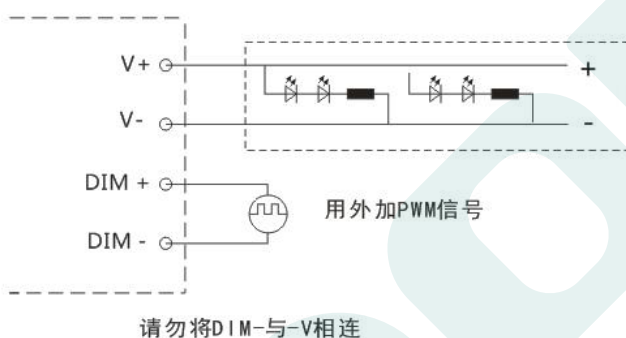
a. 在 DIM+ 和 DIM- 间连接一个电阻 0-100K 或 0-10V 直流电压或 10V PWM 信号，即可调整输出电流。

b. 调光端口输出电流：100uA(典型值)。

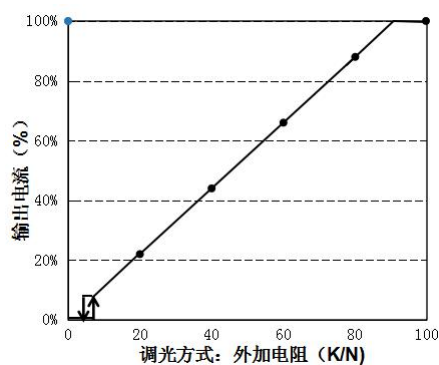
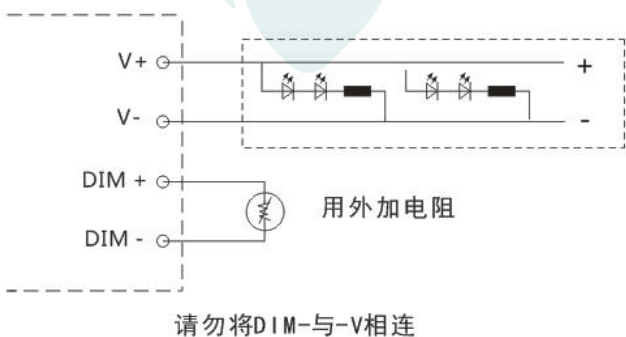
◎ 用外加 0-10V 电压：



◎ 用外加 10V PWM 信号（频率范围：300Hz-2K Hz）：



◎ 用外加 0-100K 电阻：



备注：

1. 正负逻辑调光可以通过程序设定。
2. 调光关断只适用于正逻辑。其他要求请联系技术人员。

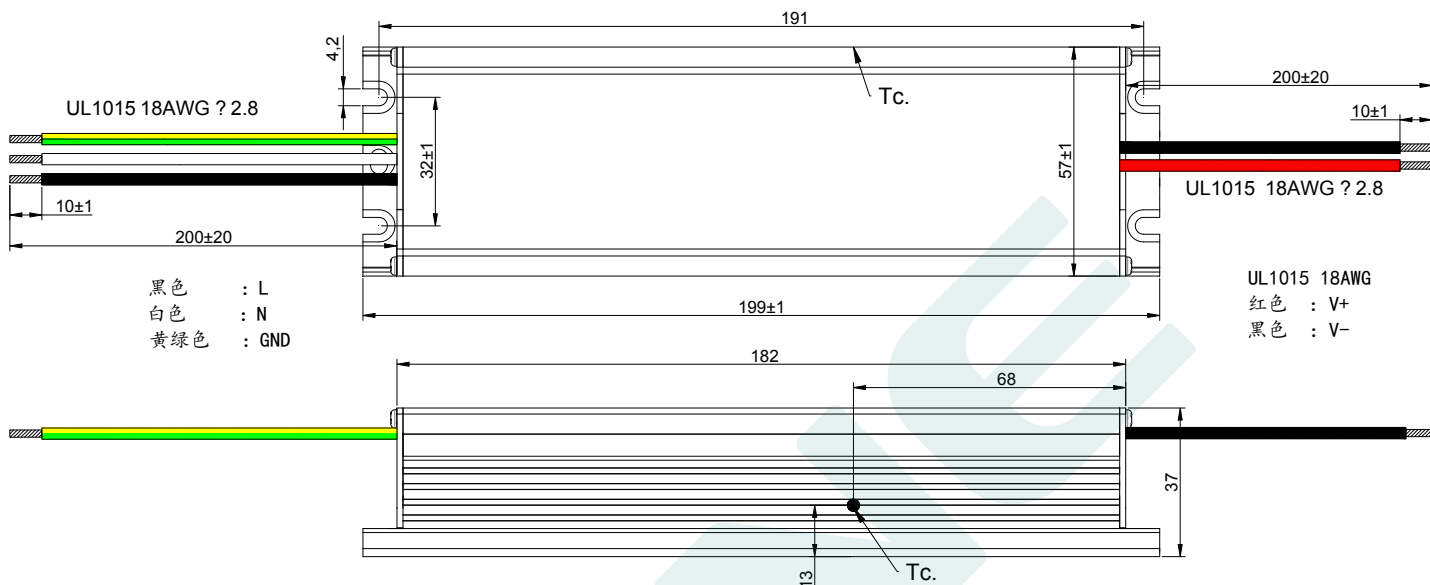
械尺寸图 & 包装

尺寸 (mm)

L199mm*W57mm*H37mm

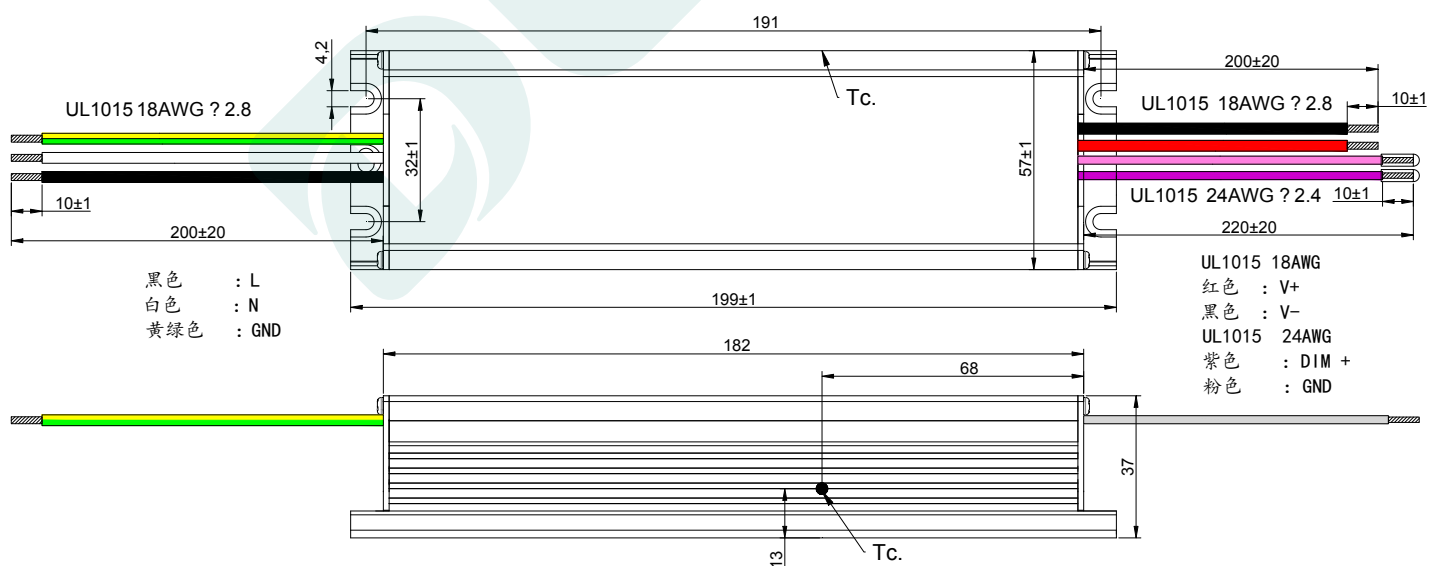
DL-200W-V56A-MDK

DL-200W-V286A-MDK



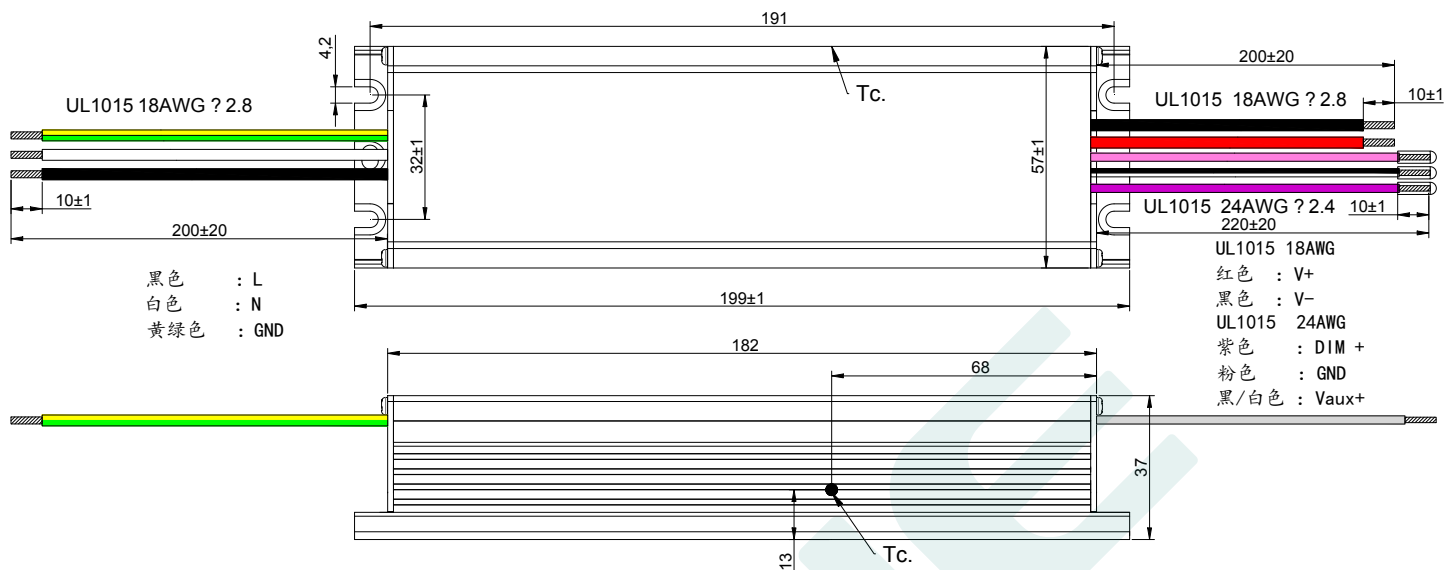
DL-200W-V56P-MDK

DL-200W-V286P-MDK



DL-200W-V56X-MDK

DL-200W-V286X-MDK



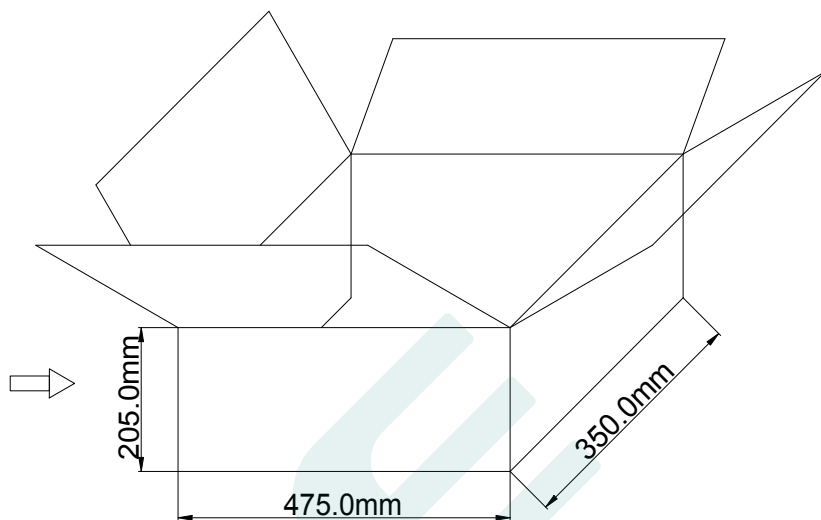
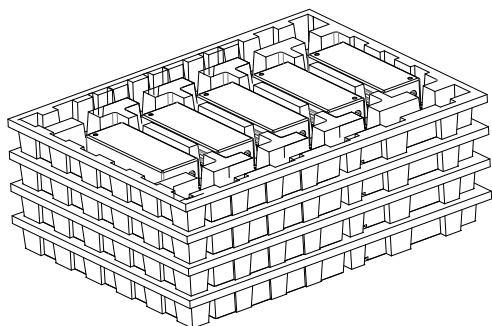
重量

重量 638 g

包装

包装 (mm)

L475*W350*H205



备注:一箱 4 层, 每层 5 件, 共 20 件/箱。

注意:

1. 根据 LED DRIVER 获得的证书, 带英文标签的 LED DRIVER 在欧美和印度销售。
2. 带有中文标签的 LED 驱动电源仅用于中国市场。

版本

变更日期	变更描述	版本	核准
2022.11.10	初始版本	V1.0	

东菱确认栏

编辑	审核	批准
ZMH 2022.11.15 16:21:19 +08'00' 	2022.11.15 16:23:24 +08'00' 	GZK 2022.11.15 16:25:10 +08'00' 