

The logo for DONE, featuring the word "DONE" in a bold, teal, sans-serif font. The letter "D" is stylized with a white circular element inside its top curve. The logo is enclosed in a thin teal rounded rectangular border.

MDK 系列 LED 驱动电源

DL-100W-A/P/X-MDK 产品规格书 V1.1

产品特点

- Class I 结构
- 输入电压:120-277V ~ 50/60Hz
- 效率 91% (Typ.)
- 恒功率驱动, 恒流输出控制模式
- 金属外壳结构, 防护等级: IP42
- 防雷等级:差模 6kV ,共模 10kV
- 功能选择:
 - 输出电流通过外部电位器调整 (仅 A 版本)
 - 隔离调光功能: 三合一调光 (仅 X/P 版本)
 - 辅助源 12V/300mA (仅 X 版本)
- 寿命设计, 5 年质保



应用领域

道路照明、工业照明、场馆照明
 泛光照明、景观照明、植物照明

型号列表

型号	额定输入电压	最大输出功率	输出电压范围	出厂默认电流	效率 (典型值)	THD.	功率因数
DL-100W-V143A-MDK DL-100W-V143P-MDK DL-100W-V143X-MDK	120-277V 50/60Hz	100W	71-143Vdc	0.7A	≥91%	≤10%	≥0.95
DL-100W-V56A-MDK DL-100W-V56P-MDK DL-100W-V56X-MDK	120-277V 50/60Hz	100W	25-56Vdc	2.4A	≥89.5%	≤10%	≥0.95

备注:

- 1、以上参数测试条件: Ta=25°C, 230Vac 输入, 满载工作 30 分钟 ;
- 2、输入低于 108Vac, 输出功率逐渐下降; 输入 120-277Vac 时, 为额定功率 100W, 应用时须特别注意;
具体请参照输入电压 VS 输出功率曲线图。

输入特性

参数	最小值	典型值	最大值	备注
额定输入电压	120Vac	230Vac	277Vac	-
输入电压范围	108Vac		305Vac	
输入频率	47Hz	50/60Hz	63Hz	
功率因数	0.95	-	-	100%负载, 230Vac 输入
功率因数	0.9	-	-	80%-100%负载, 120-277Vac 输入
总谐波失真	-	-	10%	100%负载, 230Vac 输入
总谐波失真	-	-	20%	80%-100%负载, 120-277Vac 输入
输入电流	-	-	1.1A	100%负载, 120Vac 输入
输入浪涌电流	-	-	70A	230Vac 输入, 冷启动 (25°C)

输出特性

参数	最小值	典型值	最大值	备注
额定电流				
DL-100W-V56A/P/X-MDK	-	1.8A	-	
DL-100W-V143A/P/X-MDK	-	0.7A	-	
电流调节范围				
DL-100W-V56A/P/X-MDK	1.3A	-	2.8A	-
DL-100W-V143A/P/X-MDK	0.5A	-	1.05A	-
输出电压范围				
DL-100W-V56A/P/X-MDK	25V	-	56V	-
DL-100W-V143A/P/X-MDK	71V	-	143V	-
额定功率(90-120Vac)	-	50W	100W	输入电压小于 108Vac 时开始降额
额定功率(120-277Vac)	-	100W	-	-
最大输出空载电压				
DL-100W-V56A/P/X-MDK	-	-	75V	
DL-100W-V143A/P/X-MDK	-	-	190V	
效率@120Vac				
DL-100W-V56A/P/X-MDK	86%	88%	-	100%负载@120Vac
DL-100W-V143A/P/X-MDK	87%	89%	-	

输出特性

参数	最小值	典型值	最大值	备注
效率@230Vac DL-100W-V56A/P/X-MDK DL-100W-V143A/P/X-MDK	87.5% 89%	89.5% 91%	-	100%负载@230Vac
总输出电流纹波	-	5%电流最大值	-	100%负载 20MHZ 带宽 纹波电流=有效值/平均值
电流精度	-5%	-	+5%	100%负载 恒功率范围
线性调整率	-3%	-	+3%	100%负载
负载调整率	-3%	-	+3%	100%负载
启动时间	300ms	-	1000ms	满载@120-277Vac
12V 输出线电压	10.8 V	12V	13.2V	
12V 输出线电流	0 mA	-	300 mA	参考地为 "Dim-"
12V 输出线瞬态峰值电流@6W	-	-	500 mA	在 5.0ms 周期内,最大峰值电流 500mA 的最长持续时间为 2ms, 且平均值不可 超过 250mA

备注:

- 1、输出电流范围受限于输入和输出电压，具体请参照 I-V 工作区。
- 2、输出电压在恒功率范围内，电流精度为-5%~+5%，输出电压低于恒功率范围时，电流精度为-10%~+10%

调光特性

调光功能		最小值	典型值	最大值	说明
0-10V 调光功能 (可选)	安全外加电压范围	0V		12V	外接电压 $\geq 12V$ 时，调光线会失效
	调光输出范围	10%	-	100%	-
	额定调光电压范围	0V	-	10V	通过程序设置可设置为负调光模式
PWM 调光功能(可选)	PWM 高电平	9.5V	-	10.5V	-
	PWM 低电平	0V	-	0.3V	-
	PWM 频段	300Hz	-	2000Hz	-
	PWM 占空比	10%	-	99%	99%占空比时输出满功率-
电阻调光 (可选)	外接电阻阻值	0 Ω	-	100K Ω	-
	调光输出范围	10%	-	100%	-
多种时控调光 (可选)	单片机控制	通过程序设定分段调光功能			工作模式
	定时器控制	默认分为 6 段，可自定义			24H 实现一次循环

备注：

- 1、调光端口输出电流：100uA(典型值)；
- 2、X 版本为 0-10V 调光，P 版本为 1-10V 调光 (0V 可关断)，调光端口最大承受电压为 12V，外接电源电压超过 12V 或信号线反接，会导致电源损坏；
- 3、调光缺省设置为三合一正逻辑调光 (可通过编程软件设置为定时调光，0-5V 或其他电压调光等)；
- 4、设置为正逻辑调光功能时，实现 0V 调光关断，调光关断后输出电压为 $0.46 \cdot V_{omax}$ ，应用时要注意，但建议客户使用 1-10V 调光；
- 5、设置负逻辑调光时，调光线悬空时默认输出为 100%。负逻辑调光不能关断，调光线端口电压大于 10.5V 时，电源输出最大功率。

保护

包含功能	功能说明
输入欠压保护	当输入电压小于 108Vac，输出功率逐渐降额，详见降额曲线
输出过载保护	保护模式：打嗝重启模式，负载异常条件移除后可自动恢复
输出短路保护	打嗝模式，异常条件移除后可自动恢复
过温度保护	可自恢复型；当机壳温度大于 90°C 时，随机壳温度升高，输出功率下降
输出过压保护	保护模式：打嗝或钳在某输出最高电压状态，产品不受损伤，当故障排除，电源工作正常

备注：

- 1、如未特别说明，所有规格参数均在 230Vac (50Hz) 输入，额定负载，环境温度 25°C 的条件下进行测量；
- 2、包含设定误差、线性调整率和负载调整率；

环境可靠性

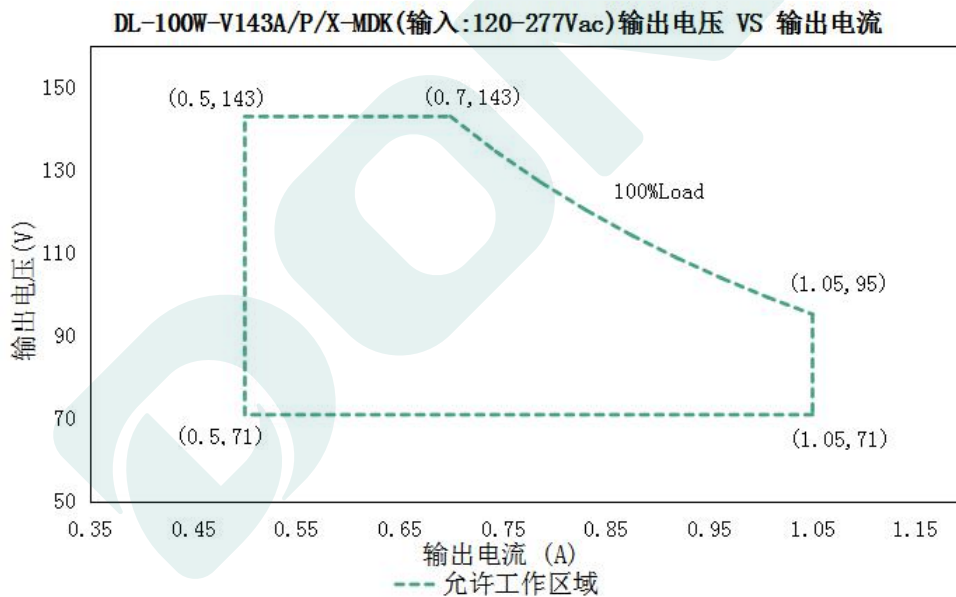
环境类别	参数
工作温度	-40 ~ +55°C@200-277Vac、-40 ~ +45°C @120-200Vac(参考"使用寿命曲线")
安规壳温	-40 ~ 90°C
工作湿度	20 ~ 95% RH, 无冷凝
储存温度、湿度	-40~+80°C, 10 ~ 95% RH
耐振动	10 ~ 500Hz, 5G 12 分钟/周期, X、Y、Z 轴各 72 分钟
MTBF	230Khrs min. MIL-HDBK-217F (Ta=25°C)
寿命	75000 小时@机壳温度≤75°C, 230Vac, 80%负载, 请参阅“机壳温度与寿命”章节

安全与电磁兼容

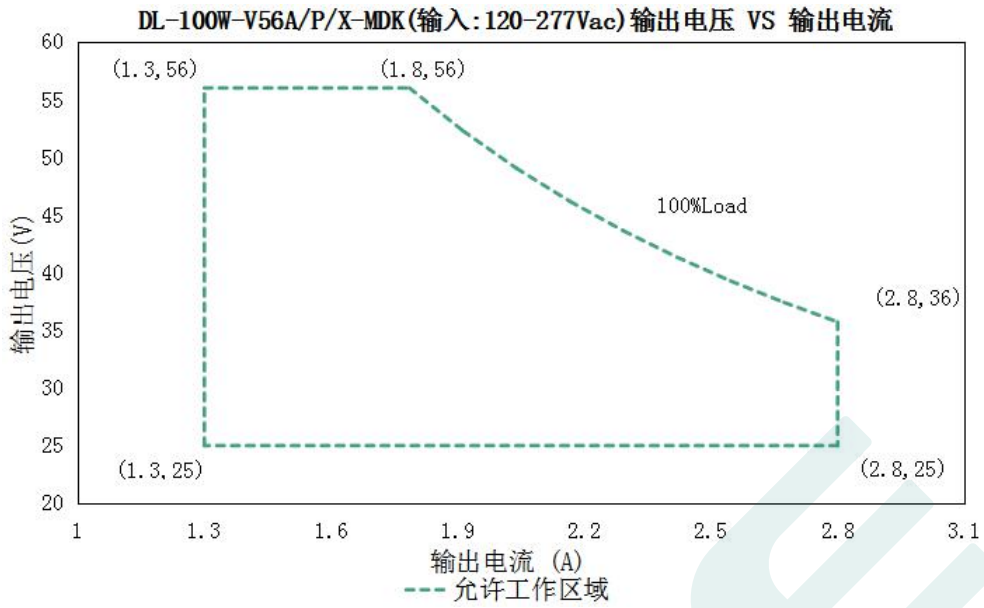
安规类别	标准
安全	GB19510.1、GB19510.14、EN61347-1、EN61347-2-13、IEC61347-1、IEC61347-2-13、AS/NZS61347.1、AS61347.2.13、EN 62384;
EMC 电磁兼容	EN IEC 55015、EN IEC 61000-3-2、GB/T 17743、GB17625.1、EN 61000-3-3
防雷等级	差模 L-N \pm 6 KV (2 Ω),共模 L, N-地 \pm 10 KV (12 Ω) 参照 IEC61000-4-5 2014
耐压	I/P-O/P:3.75KVac I/P-PE :1.5KVac O/P-PE :0.5KVac I/P-DIM:1.5KVac O/P-DIM:1.5KVac
绝缘阻抗	I/P-PE:100M Ω / 500VDC; I/P-O/P:100M Ω / 500VDC / 25 $^{\circ}$ C/ 70% RH
漏电流	<0.7mA@277Vac

备注: 电源作为一个元件与终端设备使用, EMC 受整套装置的影响, 终端设备制造商需对整套装置重新进行 EMC 确认。

I-V 工作区域

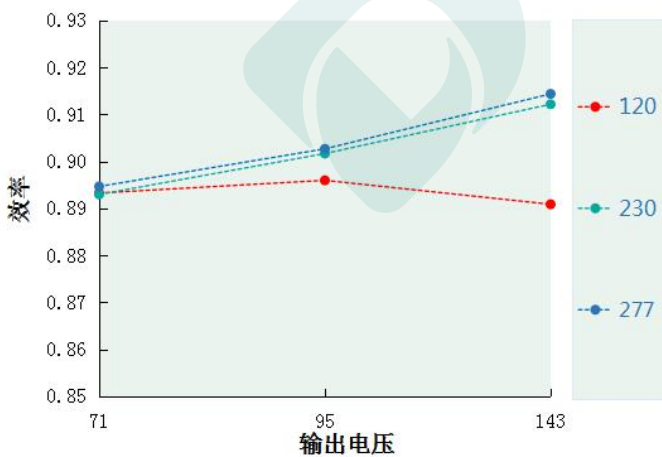


负载	输出								
负载工作电压	71V	80V	89V	95V	107V	116V	125V	134V	143V
电源电流 Io_MAX	1.05A	1.05A	1.05A	1.05A	0.93A	0.86A	0.8A	0.74A	0.7A
电源功率 Po_MAX	74.5W	84W	93.5W	100W	99.51W	99.76W	100W	99.16W	100W

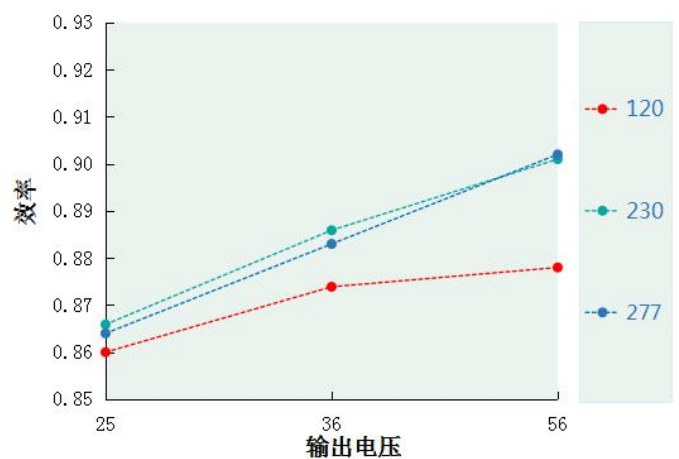


负载	输出								
	25V	28V	32V	36V	40V	43V	48V	52V	56V
负载工作电压	25V	28V	32V	36V	40V	43V	48V	52V	56V
电源电流 Io_MAX	2.8A	2.8A	2.8A	2.8A	2.5A	2.32A	2.08A	1.92A	1.8A
电源功率 Po_MAX	70W	78.4W	89.6W	100W	100W	100W	99.84W	99.84W	100W

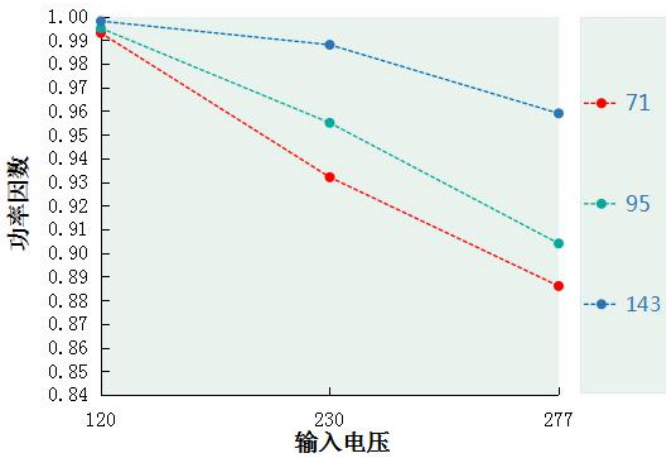
效率 VS 输出电压 DL-100W-V143A/P/X-MDK



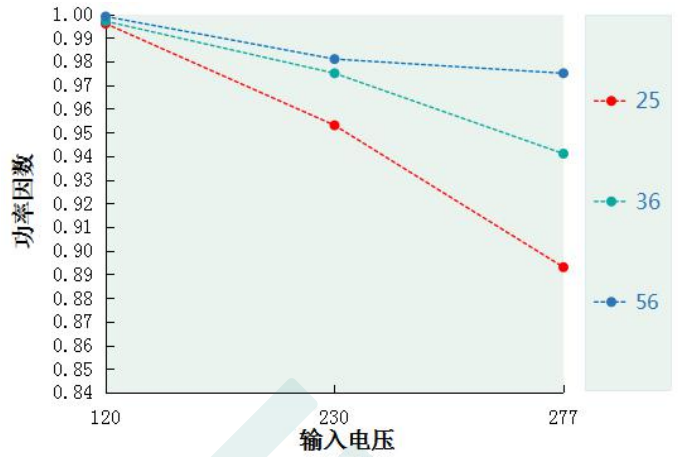
效率 VS 输出电压 DL-100W-V56A/P/X-MDK



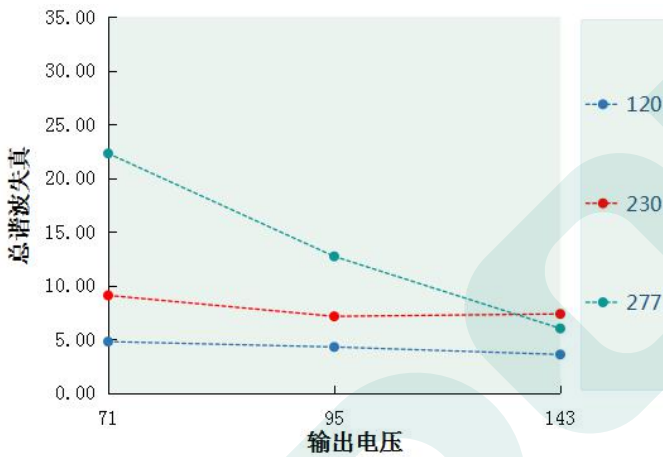
功率因素 VS 输入电压 DL-100W-V143A/P/X-MDK



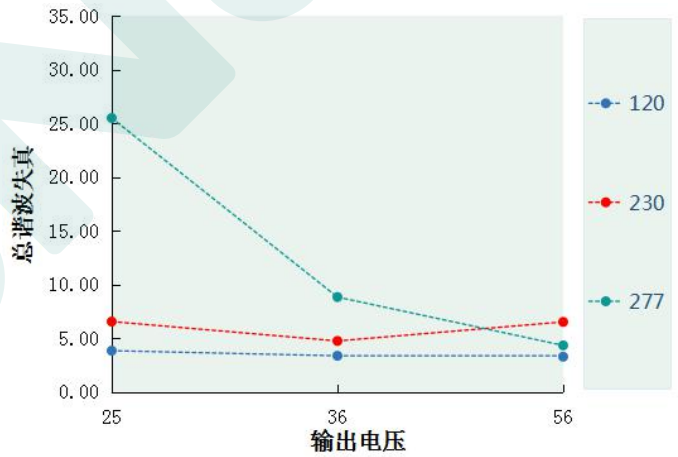
功率因素 VS 输入电压 DL-100W-V56A/P/X-MDK



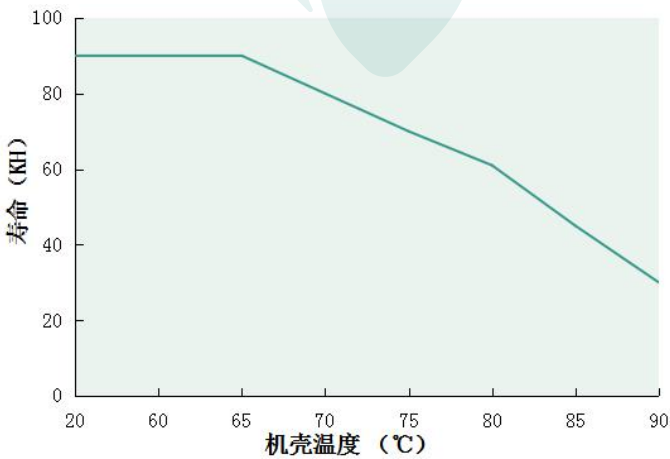
总谐波失真 VS 输出电压 DL-100W-V143A/P/X-MDK



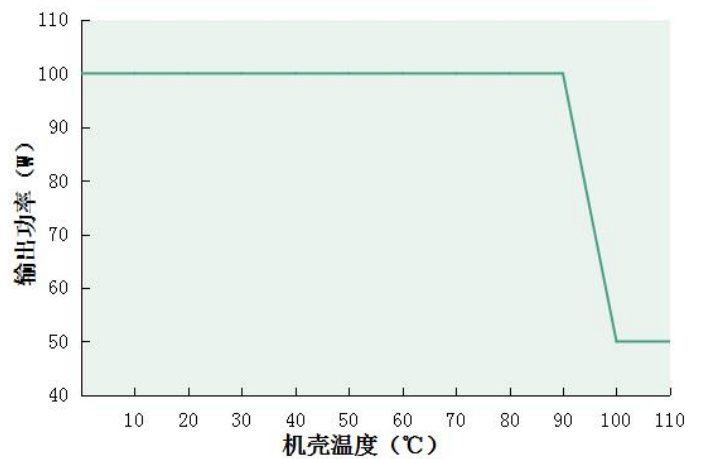
总谐波失真 VS 输出电压 DL-100W-V56A/P/X-MDK



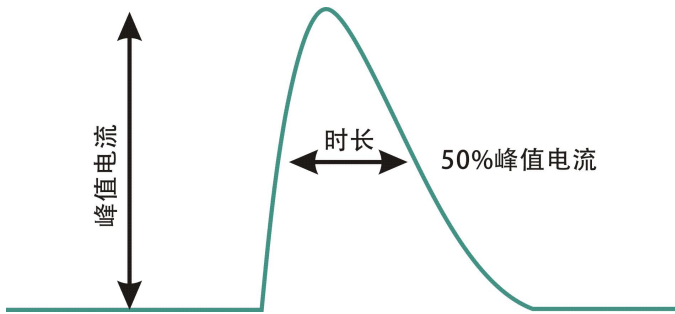
Tc VS 寿命(DL-100W-A/P/X-MDK)



输出功率 VS 机壳温度(DL-100W-A/P/X-MDK)

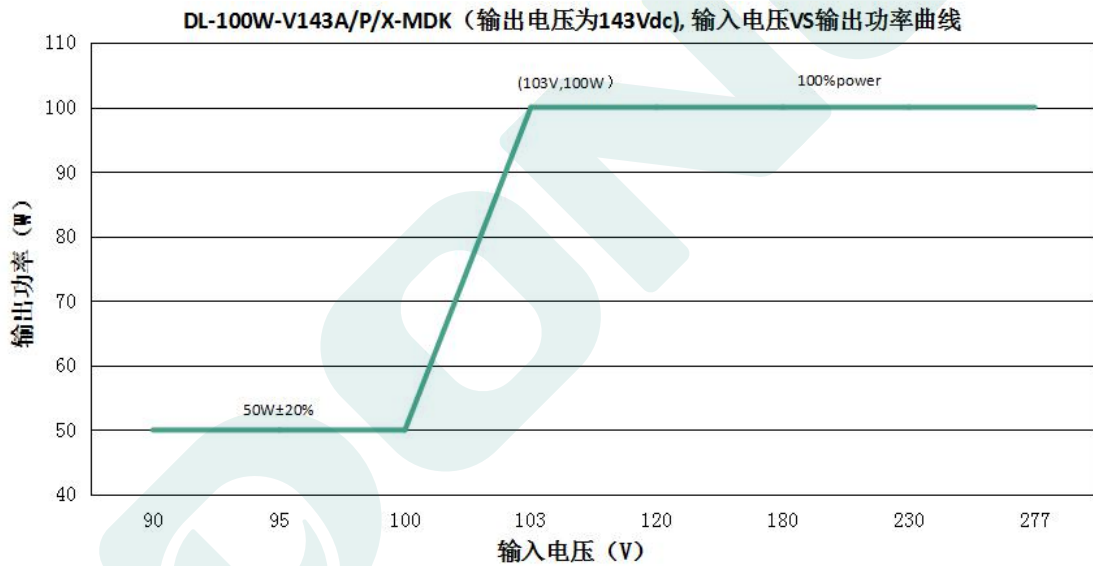


突入电流 (DL-100W-A/P/X-MDK)



输入电压	峰值电流	T (@50%峰值电流)
120Vac	25.4A	188us
230Vac	51.8A	188us
277Vac	61A	206us

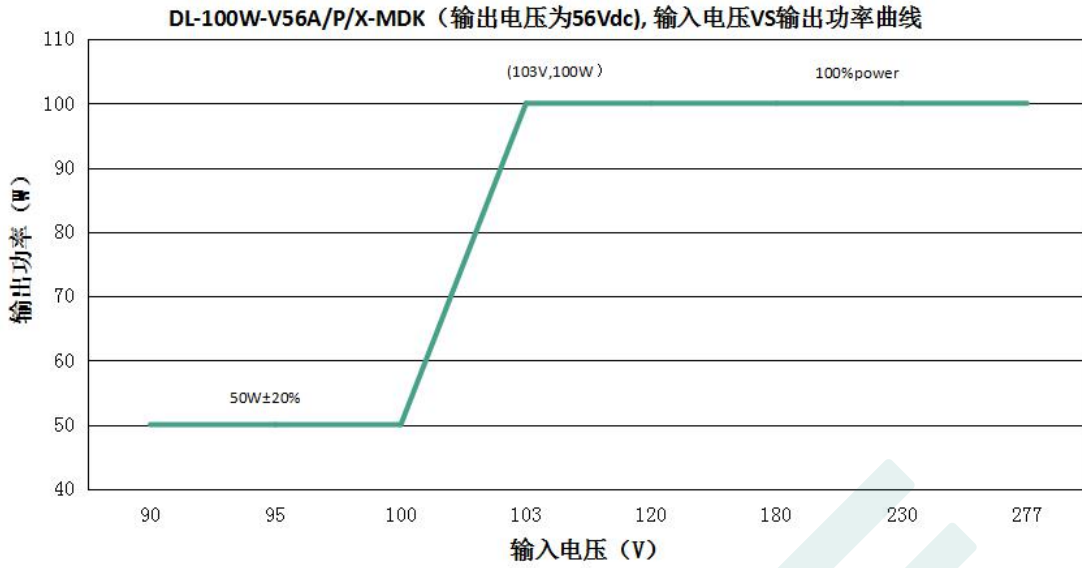
输出功率 VS 输入电压



DL-100W-V143A/P/X-MDK(输出电压为 143Vdc 时, 不同输入电压对应的额定输出电流值和输出功率)

输入电压	90Vac	95Vac	100Vac	103Vac	120Vac	180Vac	230Vac	277Vac
电源输出电流 I _o	0.35A	0.35A	0.35A	0.7A	0.7A	0.7A	0.7A	0.7A
电源输出功率 P _o	50W	50W	50W	100W	100W	100W	100W	100W

备注：输入电压低于 108Vac，输出功率逐渐下降，90Vac 时输出功率逐渐降额至 50W±20%。



DL-100W-V56A/P/X-MDK(输出电压为 56Vdc 时, 不同输入电压对应的额定输出电流值和输出功率)

输入电压	90Vac	95Vac	100Vac	103Vac	120Vac	180Vac	230Vac	277Vac
电源输出电流 I_o	0.9A	0.9A	0.9A	1.8A	1.8A	1.8A	1.8A	1.8A
电源输出功率 P_o	50W	50W	50W	100W	100W	100W	100W	100W

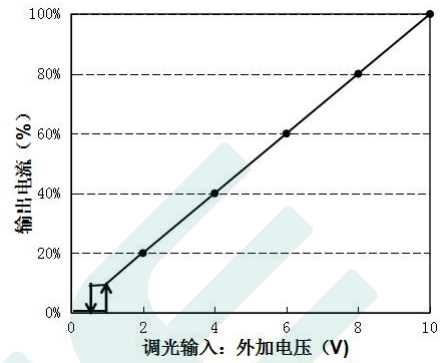
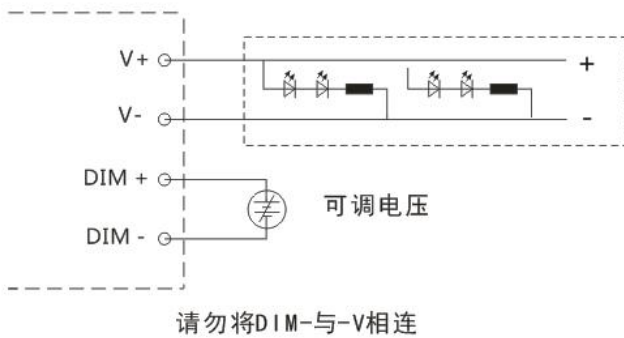
备注：输入电压低于 108Vac，输出功率逐渐下降，90Vac 时输出功率逐渐降额至 50W ± 20%。

调光操作

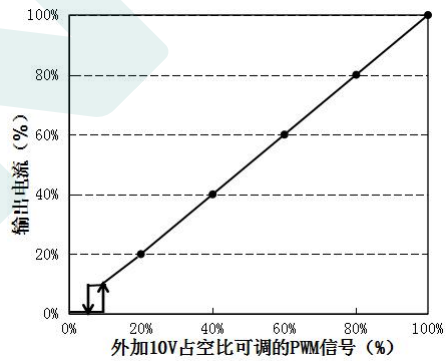
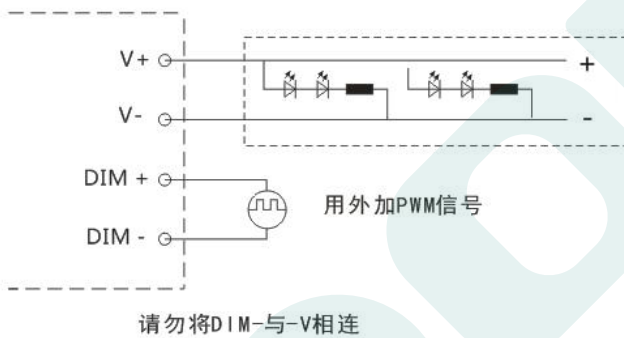
三合一调光功能 (仅 X/P 版本)

- a.在 DIM+和 DIM-间连接一个电阻 0-100K 或 0-10V 直流电压或 10V PWM 信号，即可调整输出电流。
b.调光端口输出电流：100uA(典型值)。

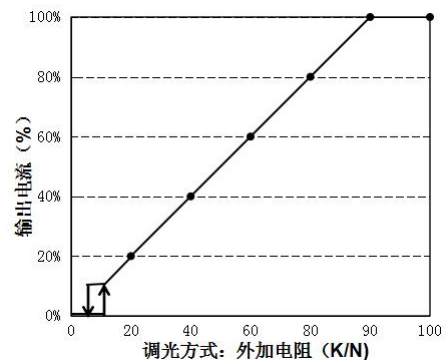
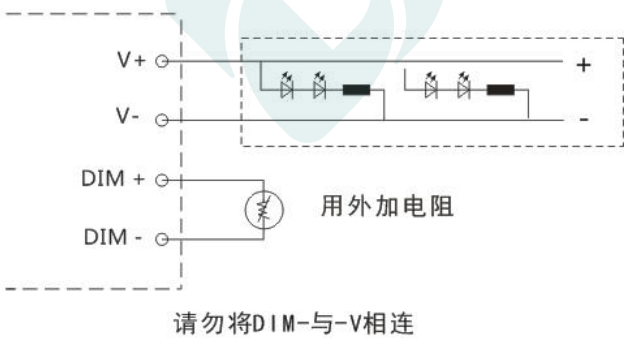
◎ 用外加 0-10V 电压：



◎ 用外加 10V PWM 信号 (频率范围：300Hz-2K Hz)：



◎ 用外加 0-100K 电阻：



备注：

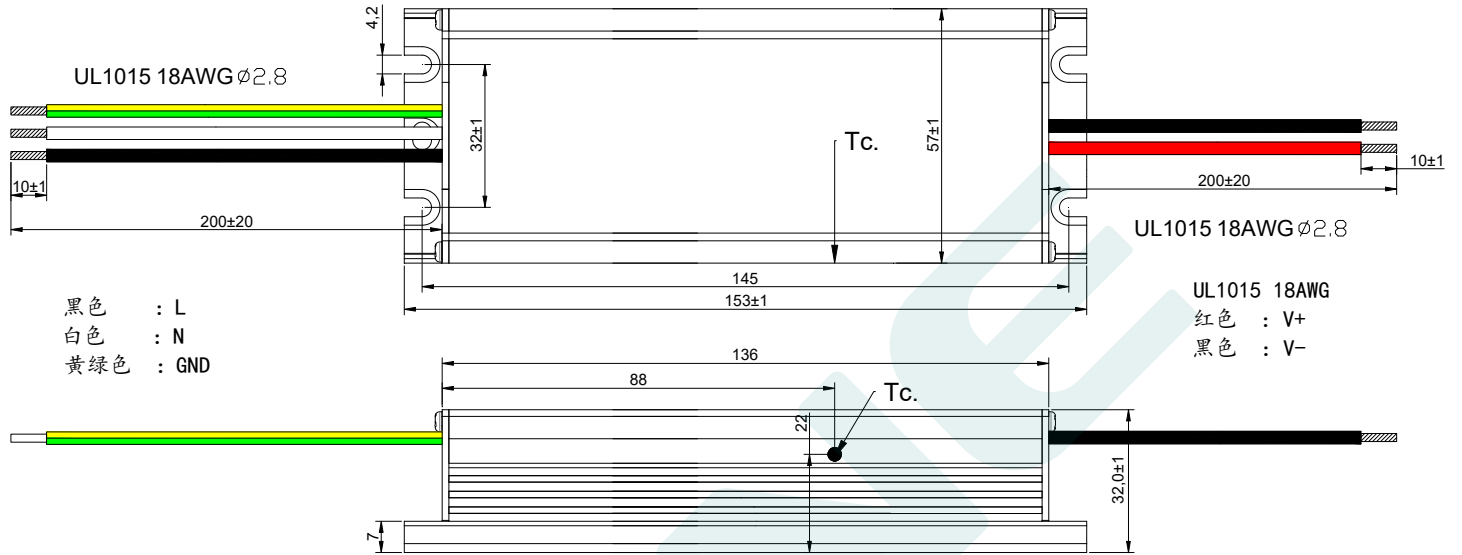
1. 正负逻辑调光可以通过程序设定。
2. 调光关断只适用于正逻辑。其他要求请联系技术人员。

机械尺寸图 & 包装

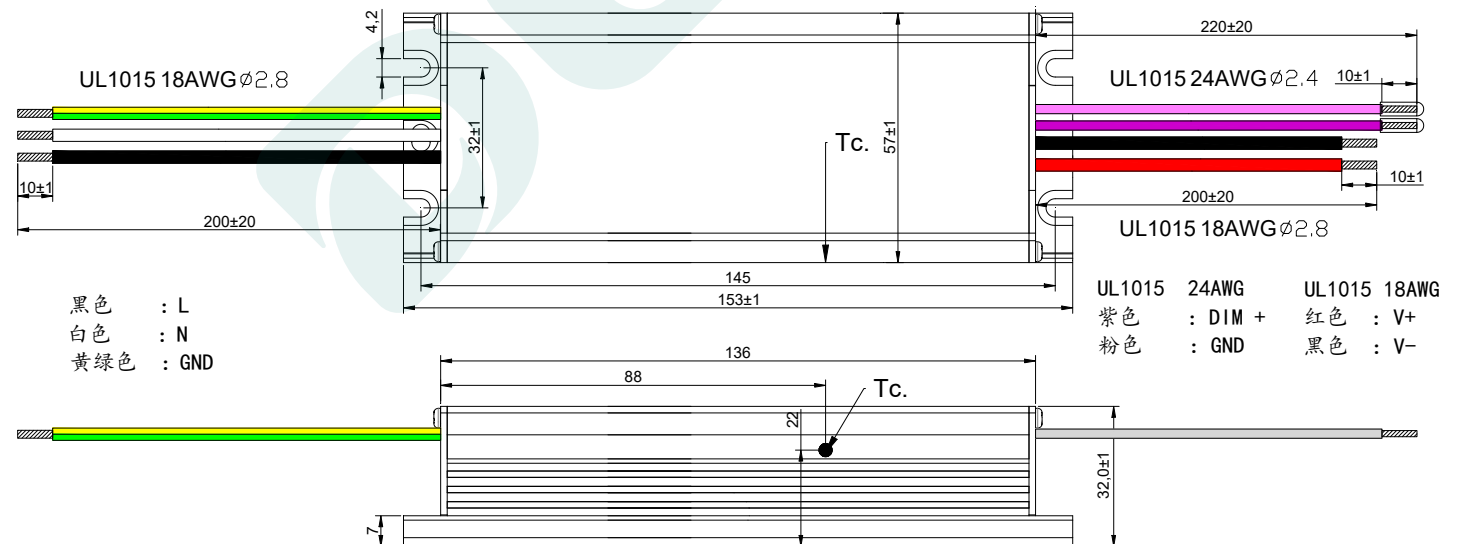
尺寸 (mm)

L153*W57*H32

DL-100W-V56A-MDK DL-100W-V143A-MDK

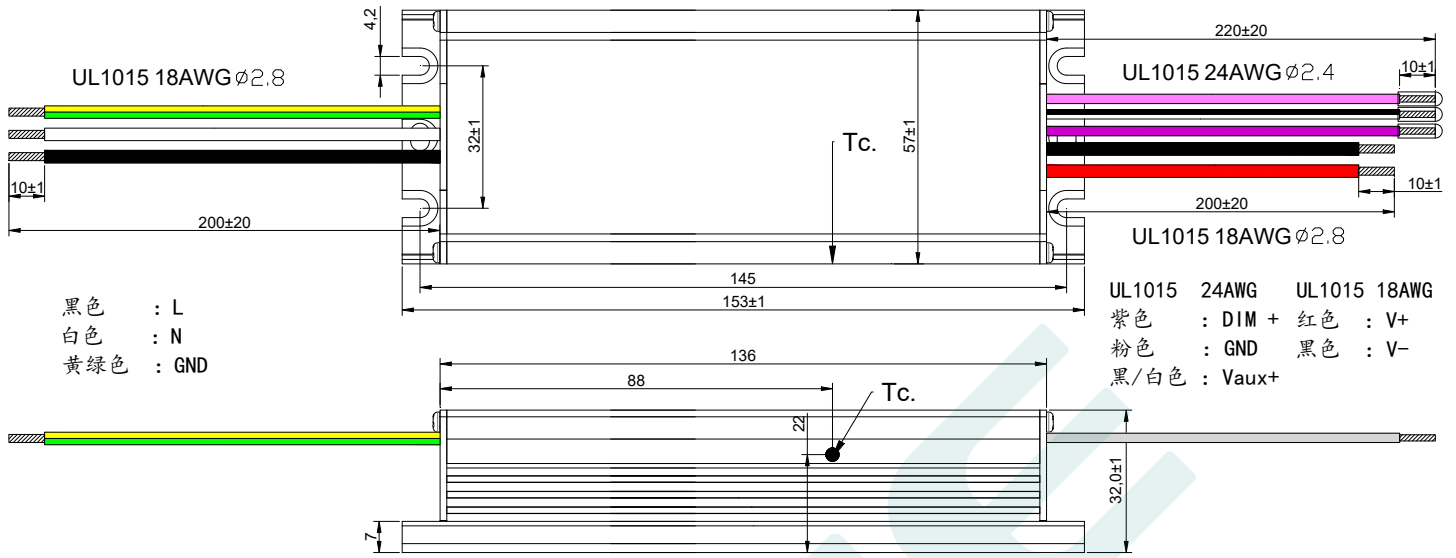


DL-100W-V56P-MDK DL-100W-V143P-MDK



DL-100W-V56X-MDK

DL-100W-V143X-MDK



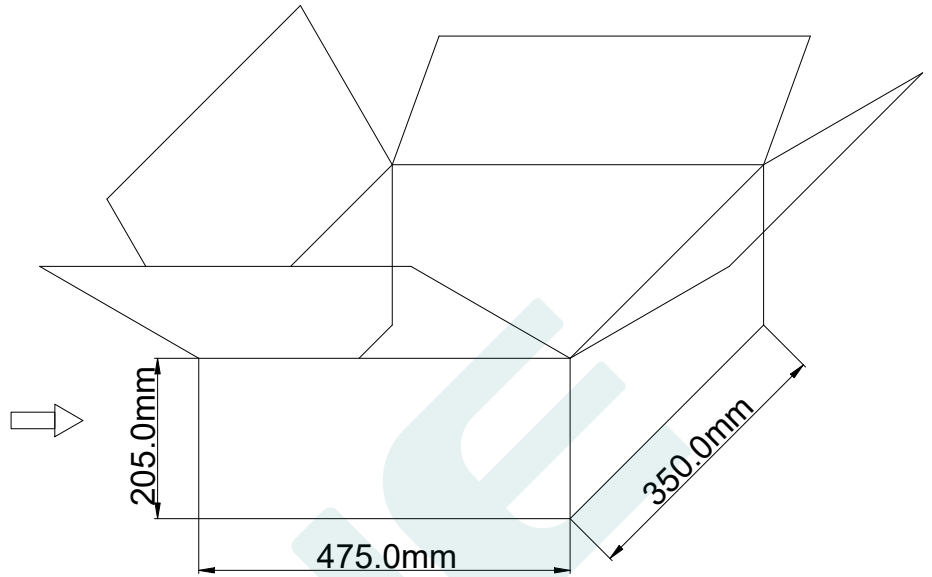
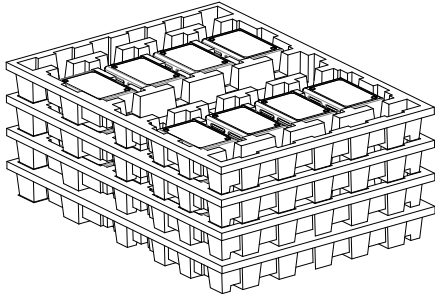
重量

重量 445 g

包装

包装 (mm)

L475*W350*H205



备注：一箱 4 层，每层 8 件，共 32 件/箱。

注意：

1. 根据 LED DRIVER 获得的证书，带英文标签的 LED DRIVER 在欧美和印度销售。
2. 带有中文标签的 LED 驱动电源仅用于中国市场。

版本

变更日期	变更描述	版本	核准
2022.10.28	初始版本	V1.0	
2025.4.22	修改包装	V1.1	

东菱确认栏

编辑	审核	批准