

The logo for DONE, featuring the word "DONE" in a bold, teal, sans-serif font. The letter "D" is stylized with a white circular element on its left side. The logo is contained within a white rounded rectangle with a thin teal border.

MDK 系列 LED 驱动电源

DL-30W-A/P/X-MDK 产品规格书 V1.0

产品特点

- Class I 结构
- 输入电压:120-277V ~ 50/60Hz
- 效率 85.5% (Typ.)
- 恒功率驱动，恒流输出控制模式
- 金属外壳结构，防护等级：IP42
- 防雷等级:差模 6kV ,共模 10kV
- 功能选择：
 - 输出电流通过外部电位器调整（仅 A 版本）
 - 隔离调光功能：三合一调光（仅 P/X 版本）
 - 辅助源 12V/300mA（仅 X 版本）
- 寿命设计，5 年质保



应用领域

道路照明、工业照明、场馆照明
泛光照明、景观照明、植物照明



型号列表

型号	额定输入电压	最大输出功率	输出电压范围	出厂默认电流	效率 (典型值)	THD.	功率因数
DL-30W-V56A-MDK	120-277V	30W	25-56Vdc	0.9A	≥85%	≤10%	≥0.95
DL-30W-V56P-MDK	50/60Hz						
DL-30W-V56X-MDK							

备注：

- 1、以上参数测试条件：Ta=25℃，230Vac 输入，输出 56V,满载工作 30 分钟；
- 2、输入低于 108Vac，输出功率逐渐下降；输入 120-277Vac 时，为额定功率 30W，应用时须特别注意；
具体请参照输入电压 VS 输出功率曲线图。

输入特性

参数	最小值	典型值	最大值	备注
额定输入电压	120Vac	230Vac	277Vac	
输入电压范围	108Vac		305Vac	
输入频率	47Hz	50/60Hz	63Hz	
功率因数	-	0.95	-	满载，额定输入电压
功率因数	0.9	-	-	100%负载，120-277Vac 输入
总谐波失真	-	-	10%	100%负载，230Vac 输入
总谐波失真	-	-	20%	80%-100%负载，120-277Vac 输入
输入电流	-	-	0.35A	满载，120Vac 输入
输入浪涌电流	-	-	70A	230Vac 输入，冷启动 (25°C)

输出特性

参数	最小值	典型值	最大值	备注
额定电流 DL-30W-V56A/P/X-MDK	-	0.53A	-	
电流调节范围 DL-30W-V56A/P/X-MDK	0.3A	-	1.0A	
输出电压范围 DL-30W-V56A/P/X-MDK	25V	-	56V	
额定功率(90-120Vac)	-	15W	30W	输入电压小于 108Vac 时开始降额
额定功率(120-277Vac)	-	30W	-	
输出空载电压 DL-30W-V56A/P/X-MDK	-	-	75V	
效率@120Vac DL-30W-V56A/P/X-MDK	82%	84%	-	100%负载@120Vac

输出特性

参数	最小值	典型值	最大值	备注
效率@230Vac DL-30W-V56A/P/X-MDK	82%	85.5%	-	100%负载@230Vac
输出电流纹波	-	5%电流最大值	-	100%负载 20MHZ 带 宽纹波电流=有效值/ 平均值
电流精度	-5%	-	+5%	100%负载 恒功率范围
线性调整率	-3%	-	+3%	100%负载 恒功率范围
负载调整率	-3%	-	+3%	100%负载 恒功率范围
启动时间	300ms	-	1000ms	满载@120-277Vac
12V 输出线电压	10.8 V	12V	13.2V	
12V 输出线电流	0 mA	-	300 mA	参考地为“Dim-”
12V 输出线瞬态 峰值电流@6W	-	-	500 mA	在 5.0ms 周期内，最 大峰值电流 500mA 的 最长持续时间为 2ms， 且平均值不可超过 250mA

备注：输出电流范围受限于输入和输出电压，恒功率范围内(30-56Vdc)电流精度为±5% MAX，输出电压范围内 (25-56Vdc)电流精度为±10% MAX

调光特性

调光功能		最小值	典型值	最大值	说明
0-10V 调光功能 (可选)	安全外加电压范围	0V	-	12V	外接电压 $\geq 12V$ 时, 调光线会失效
	调光输出范围	0%	-	100%	-
	额定调光电压范围	0V	-	10V	通过程序设置可设置为负调光模式
PWM 调光功能 (可选)	PWM 高电平	9.5V	-	10.5V	-
	PWM 低电平	0	-	0.3V	-
	PWM 频段	300Hz	-	2000Hz	-
	PWM 占空比	0%	-	99%	99%占空比时输出满功率-
电位器调光 (可选)	外接电阻阻值	0K Ω	-	100K Ω	-
	调光输出范围	0%	-	100%	-
多种时控调光 (可选)	单片机控制	通过程序设定分段调光功能			工作模式
	定时器控制	默认分为 6 段, 可自定义			24H 实现一次循环

备注：

- 1、调光端口输出电流：100uA(典型值)；
- 2、X 版本为 0-10V 调光，P 版本为 1-10V 调光 (0V 可关断)，调光端口最大承受电压为 12V，外接电源电压超过 12V 或信号线反接，会导致电源损坏；
- 3、调光缺省设置为三合一正逻辑调光 (可通过编程软件设置为定时调光，0-5V 或其他电压调光等)；
- 4、设置为正逻辑调光功能时，实现 0V 调光关断，调光关断后输出电压为 $0.46 \cdot V_{omax}$ ，应用时要注意，但建议客户使用 1-10V 调光；
- 5、设置负逻辑调光时，调光线悬空时默认输出为 100%。负逻辑调光不能关断，调光线端口电压大于 10.5V 时，电源输出最大功率；

保护

包含功能	功能说明
输入欠压保护	当输入电压小于 108Vac，输出功率逐渐降额，详见降额曲线
输出过载保护	保护模式:打嗝重启模式，负载异常条件移除后可自动恢复
输出短路保护	打嗝模式,异常条件移除后可自动恢复
过温度保护	可自恢复型；当机壳温度大于 90°C 时，随机壳温度升高，输出功率下降；
输出过压保护	保护模式:打嗝或钳在某输出最高电压状态,产品不受损伤,当故障排除,电源工作正常

备注：

- 1、如未特别说明，所有规格参数均在 230Vac (50Hz) 输入，额定负载，环境温度 25°C 的条件下进行测量；
- 2、包含设定误差、线性调整率和负载调整率；

环境可靠性

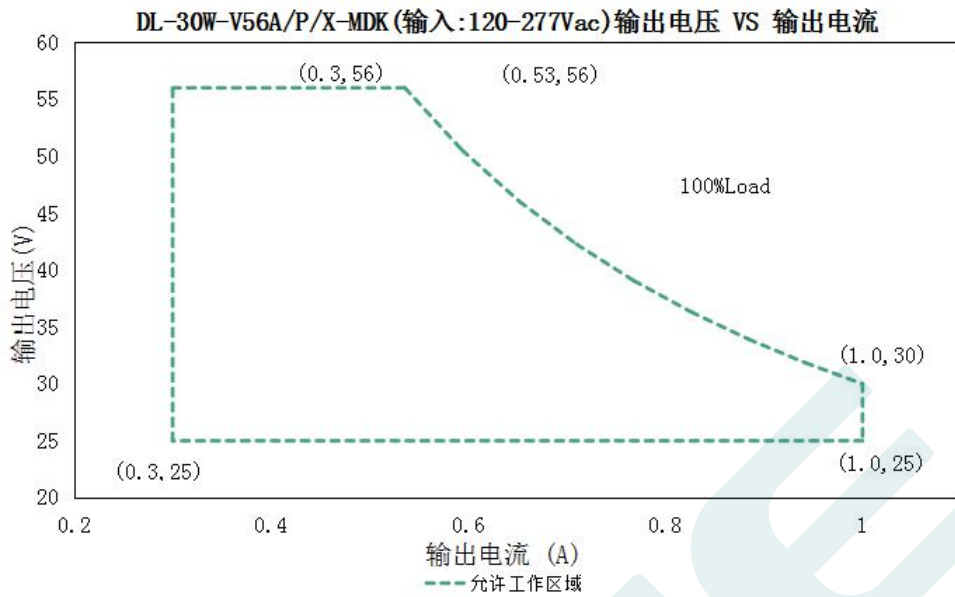
环境类别	参数
工作温度	-40 ~ +55°C@200-277Vac、-40 ~ +45°C @120-200Vac(参考"使用寿命曲线")
安规壳温	-40 ~ 90°C
工作湿度	20 ~ 95% RH,无冷凝
储存温度、湿度	-40~+80°C, 10 ~ 95% RH
耐振动	10 ~ 500Hz, 5G 12 分钟/周期, X、Y、Z 轴各 72 分钟
MTBF	230Khrs min. MIL-HDBK-217F (Ta=25°C)
寿命	75000 小时, 230Vac , 80%负载, 壳温 75°C , 详情请参照寿命曲线

安全与电磁兼容

安规类别	标准
安全	GB19510.1、GB19510.14、EN61347-1、EN61347-2-13、IEC61347-1、IEC61347-2-13、AS/NZS61347.1、AS61347.2.13、EN 62384、UL8750 ;
EMC 电磁兼容	EN 55015、EN 61000-3-2 、GB/T 17743、GB17625.1、 EN 61000-3-3
防雷等级	差模 L-N ± 6 KV (2Ω),共模 L , N-地± 10 KV (12Ω) 参照 IEC61000-4-5 2014
耐压	I/P-O/P:3.75KVac I/P-PE :1.5KVac O/P-PE : 0.5KVac I/P-DIM:1.5KVac O/P-DIM:1.5KVac
绝缘阻抗	I/P-PE:100MΩ / 500VDC; I/P-O/P:100MΩ / 500VDC / 25°C/ 70% RH
漏电流	<0.7mA@277Vac

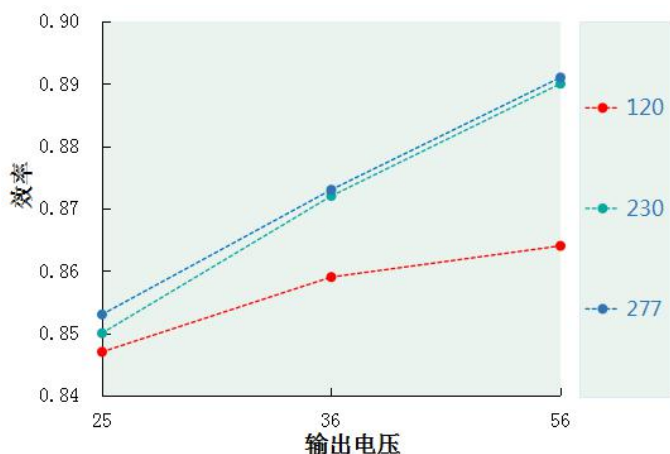
备注：电源作为一个元件与终端设备使用，EMC 受整套装置的影响，终端设备制造商需对整套装置重新进行 EMC 确认。

I-V 工作区域

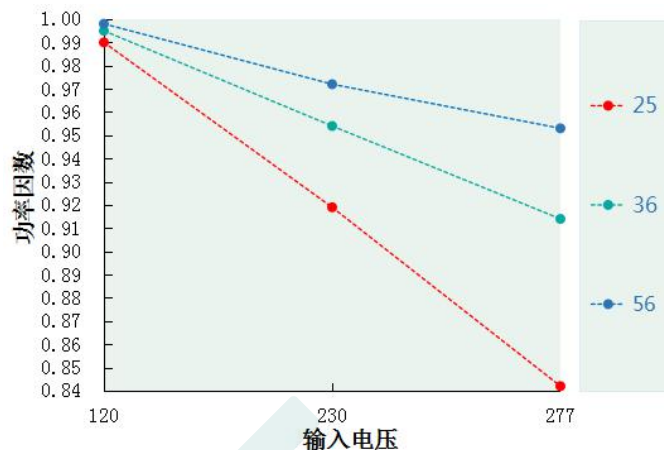


负载	输出								
负载工作电压	25V	30V	33V	36V	40V	44V	48V	52V	56V
电源电流 Io_MAX	1A	1A	0.91A	0.83A	0.75A	0.68A	0.62A	0.57A	0.53A
电源功率 Po_MAX	25W	30W	30W	30W	30W	30W	30W	30W	30W

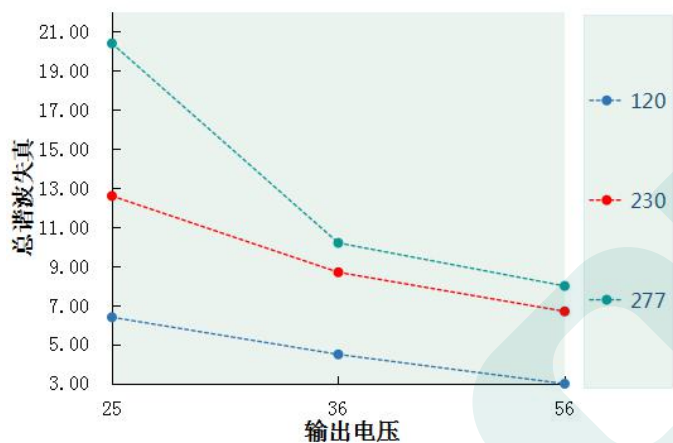
效率 VS 输出电压 DL-30W-V56A/P/X-MDK



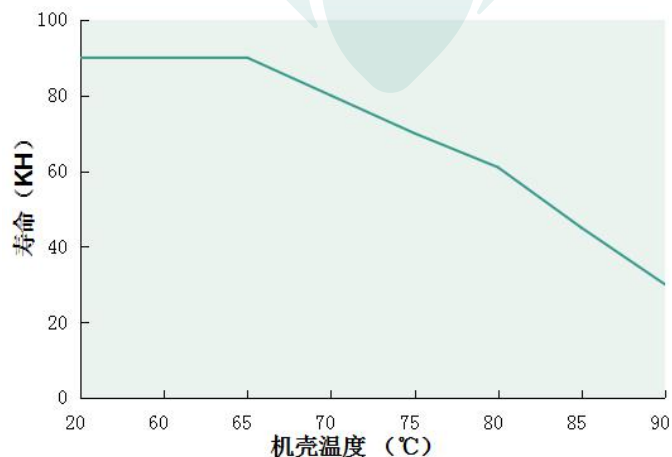
功率因素 VS 输入电压 DL-30W-V56A/P/X-MDK



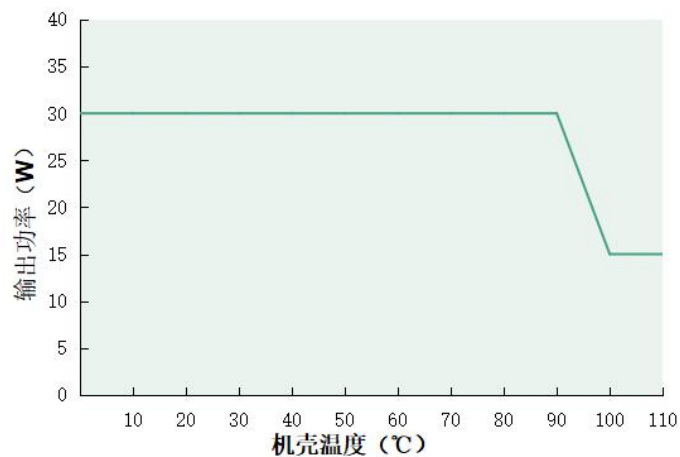
总谐波失真 VS 输出电压 DL-30W-V56A/P/X-MDK



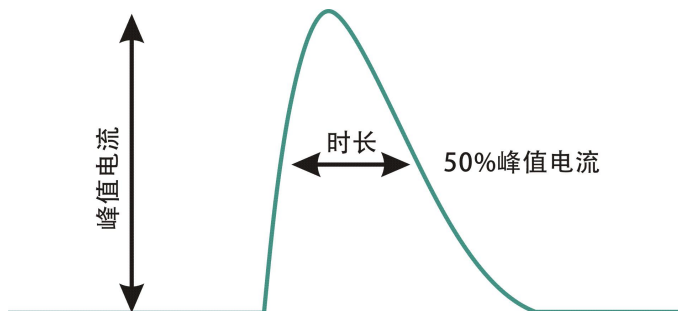
Tc VS 寿命(DL-30W-V56A/P/X-MDK)



输出功率 VS 机壳温度(DL-30W-V56A/P/X-MDK)

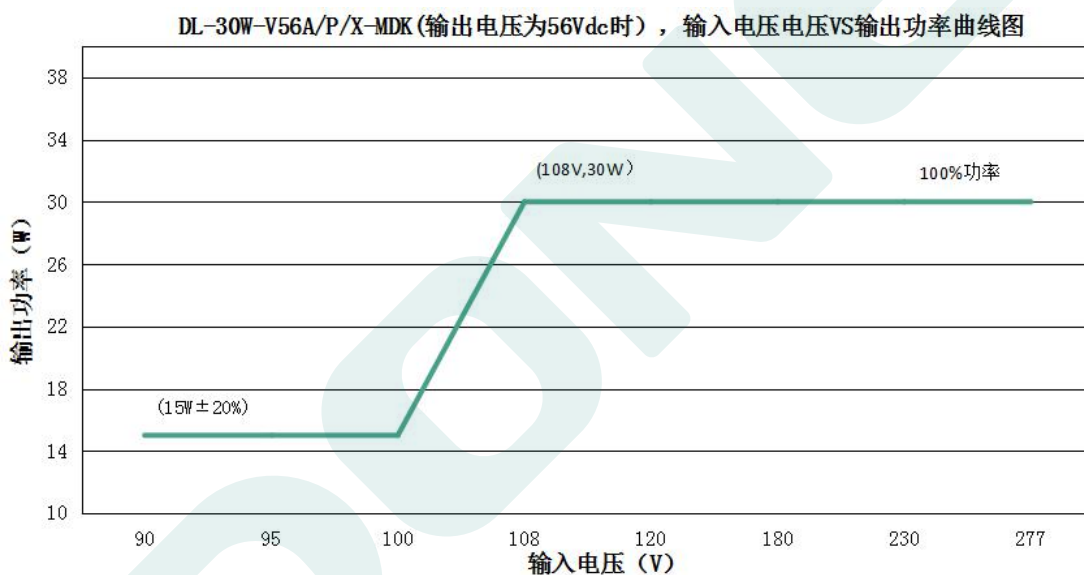


输入浪涌电流(DL-30W-A/P/X-MDK)



输入电压	峰值电流	T (@50%峰值电流)
120Vac	13.7A	132us
230Vac	27.2A	138us
277Vac	33.6A	126us

输出功率 VS 输入电压



DL-30W-V56A/P/X-MDK(输出电压为 56Vdc 时，不同输入电压对应的额定输出电流值和输出功率)

输入电压	90Vac	95Vac	100Vac	108Vac	120Vac	180Vac	230Vac	277Vac
电源输出电流 I _o	0.26A	0.26A	0.53A	0.53A	0.53A	0.53A	0.53A	0.53A
电源输出功率 P _o	15W	15W	15W	30W	30W	30W	30W	30W

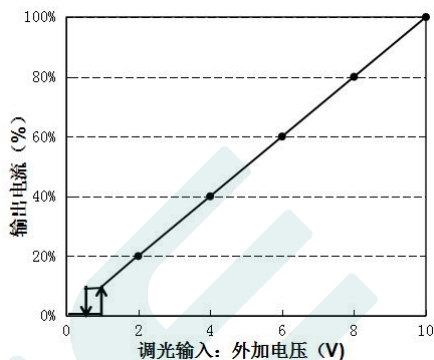
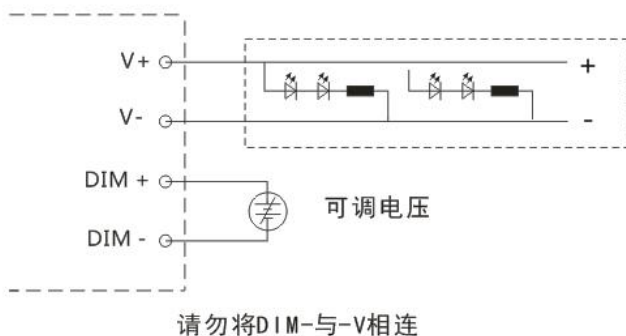
备注：输入电压低于 108Vac，输出功率逐渐下降，90Vac 时输出功率逐渐降额至 15W±20%。

调光操作

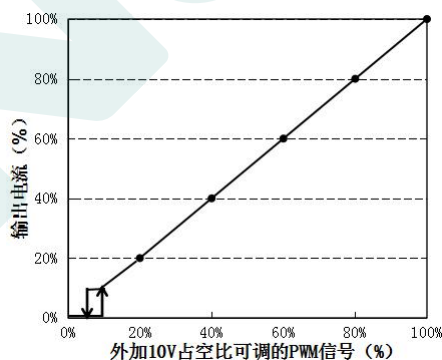
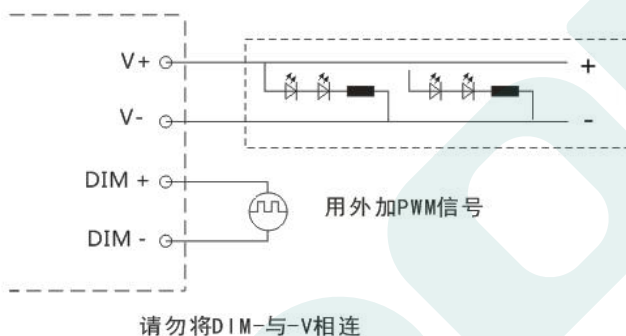
三合一调光功能（仅 P/X 版本）

- 在 DIM+ 和 DIM- 间连接一个电阻 0-100K 或 0-10V 直流电压或 10V PWM 信号，即可调整输出电流。
- 调光端口输出电流：100uA(典型值)。

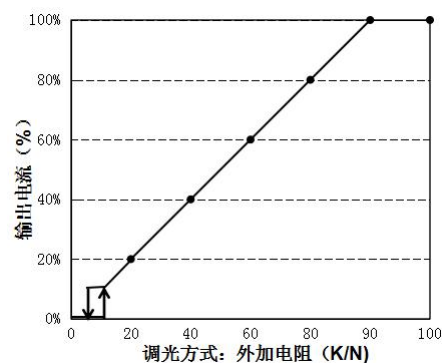
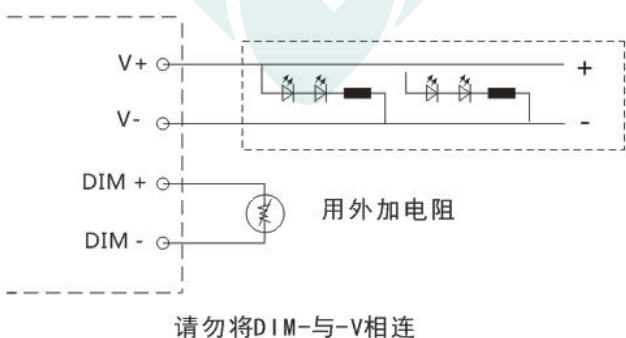
⊙ 用外加 0-10V 电压：



⊙ 用外加 10V PWM 信号（频率范围：300Hz-2K Hz）：



⊙ 用外加 0-100K 电阻：



备注：

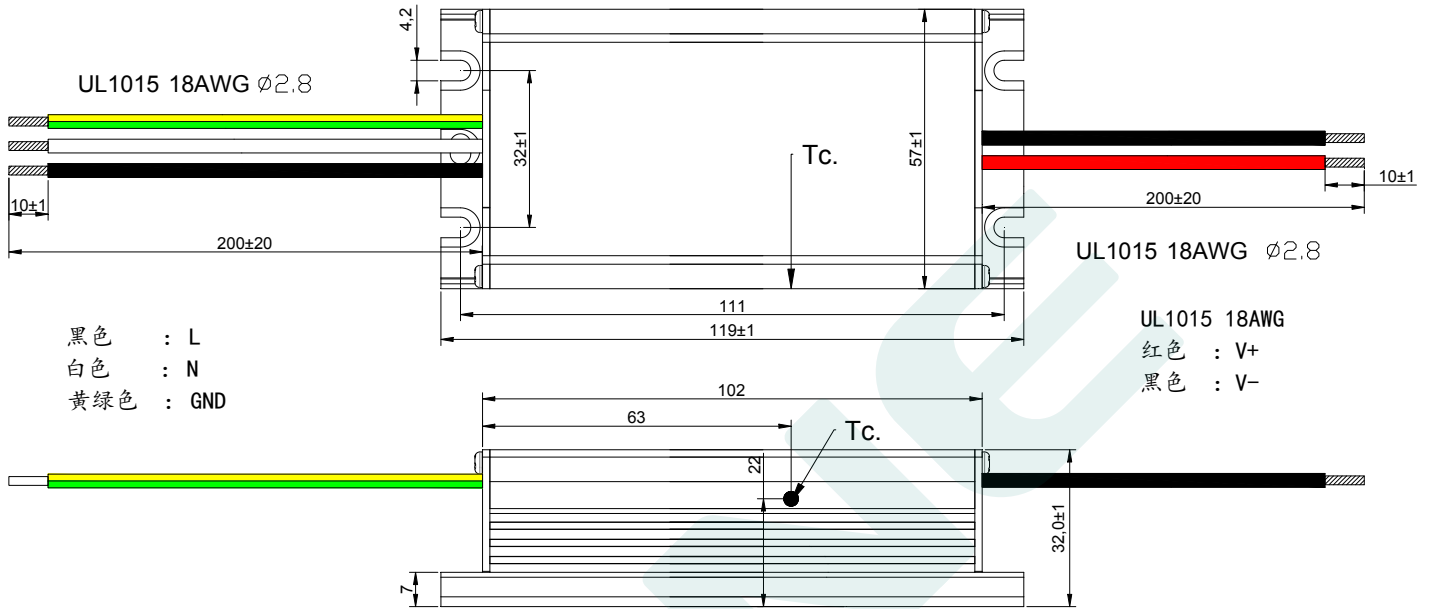
- 正负逻辑调光可以通过程序设定。
- 调光关断只适用于正逻辑。其他要求请联系技术人员。

机械尺寸图 & 包装

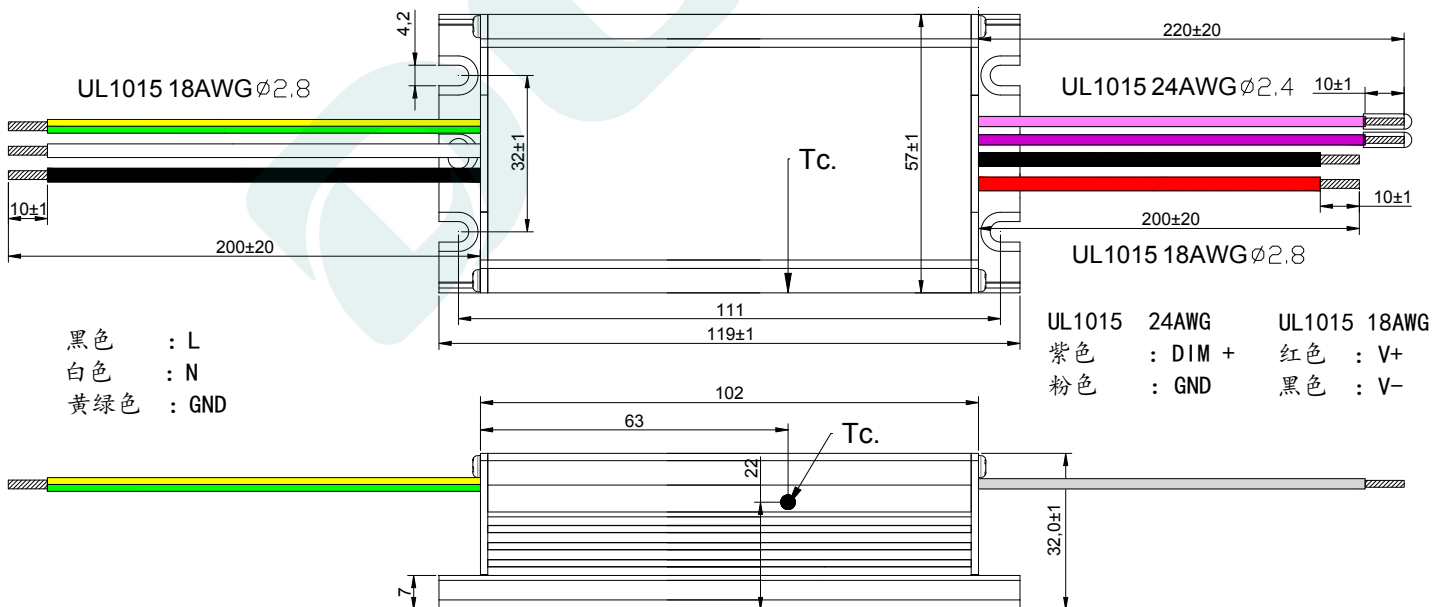
尺寸 (mm)

L119*W57*H32

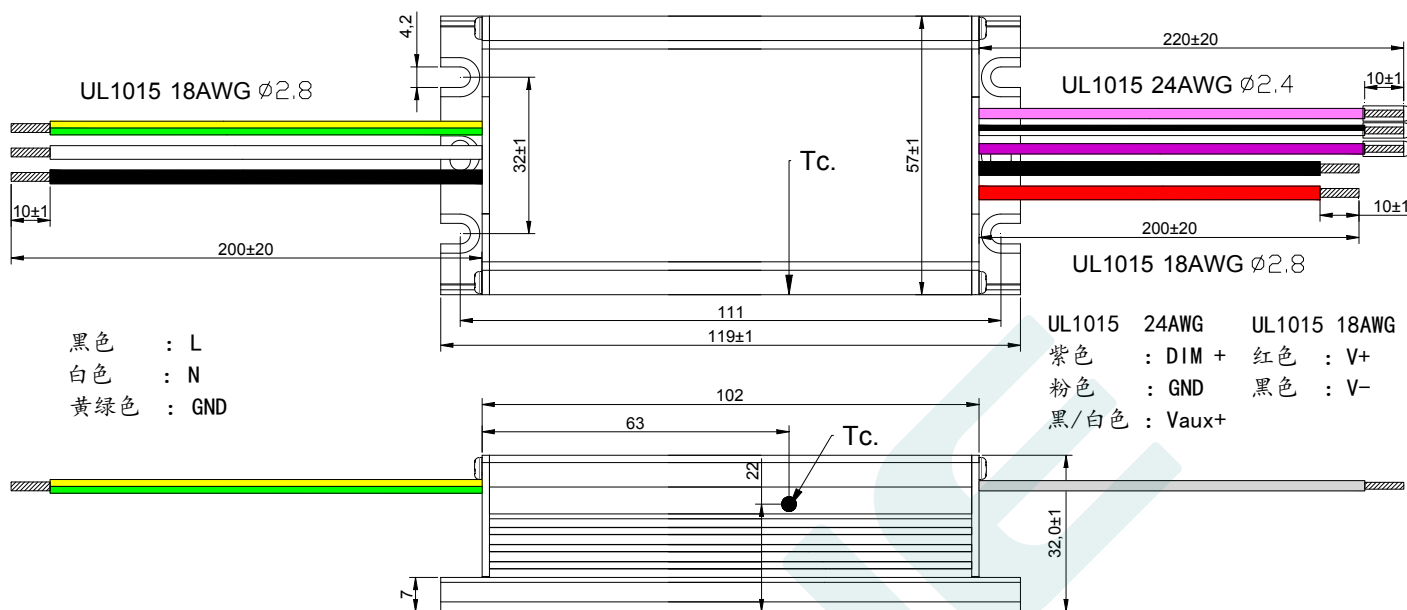
DL-30W-V56A-MDK



DL-30W-V56P-MDK



DL-30W-V56X-MDK



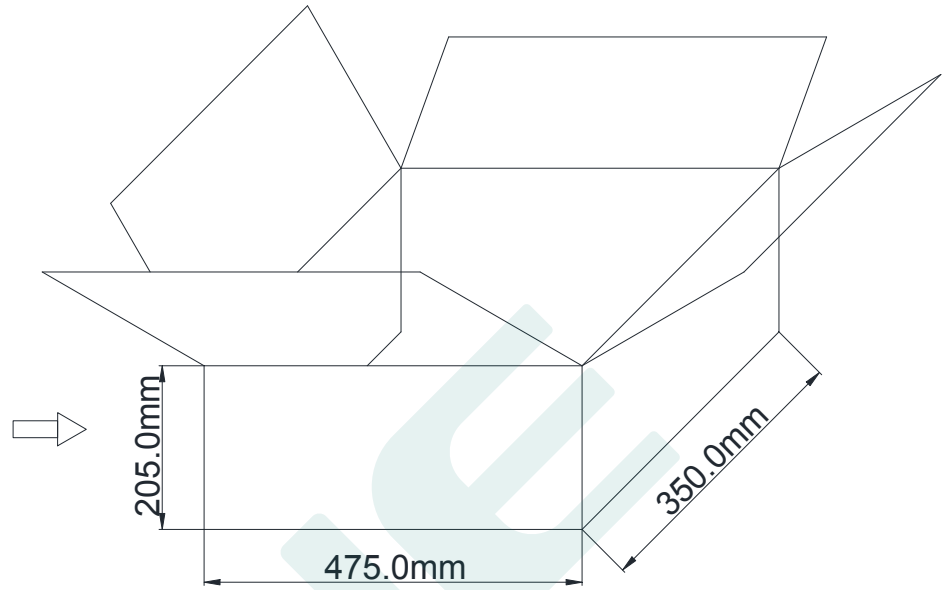
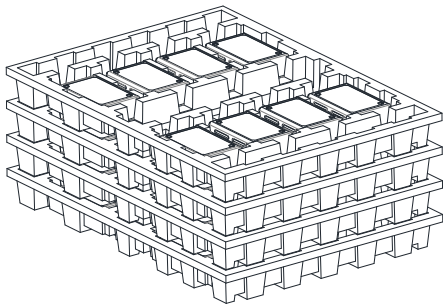
重量

重量 320 g

包装

包装 (mm)

L475*W350*H205



备注：一箱 4 层，每层 8 件，共 32 件/箱。

注意：

1. 根据 LED DRIVER 获得的证书，带英文标签的 LED DRIVER 在欧美和印度销售。
2. 带有中文标签的 LED 驱动电源仅用于中国市场。

版本

变更日期	变更描述	版本	核准
2025.6.27	初始版本	V1.0	

东菱确认栏

编辑	审核	批准