

The logo for DONE, featuring the word "DONE" in a bold, teal, sans-serif font. The letter "D" is stylized with a white circular element on its left side. The logo is contained within a white rounded rectangle with a thin teal border.

MXC 系列 LED 驱动电源

DL-320H-A/P-MXC 产品规格书 V1.0

产品特点

- Class I 结构
- 输入电压：100-305V ~ 50/60Hz
 额定电压：200-277V ~ 50/60Hz
 可用电压：100-150V ~ 50/60Hz
- 效率 93% (Typ.)
- 恒功率驱动，恒流输出控制模式
- 金属外壳结构，防护等级：IP67
- 防雷等级：差模 6kV，共模 15kV
- 功能选择：
 隔离调光功能：三合一调光
- 寿命设计，5 年质保



应用领域

道路照明、工业照明、场馆照明
 泛光照明、景观照明、植物照明



型号列表

型号	额定输入电压	最大输出功率	输出电压范围	出厂默认电流	效率	THD.	功率因数
DL-320H-56A/P-MXC	200-277V 50/60Hz	320W	25-56Vdc	6A	≥93%	≤10%	≥0.95

备注：以上参数测试条件：Ta=25°C，230Vac 输入，满载工作 30 分钟。

输入特性

参数	最小值	典型值	最大值	备注
额定输入电压	200Vac	230Vac	277Vac	
输入电压范围	100Vac		305Vac	
输入频率	47Hz	50/60Hz	63Hz	
功率因数	0.95	-	-	满载, 230Vac 输入
总谐波失真	-	-	10%	满载, 230Vac 输入
输入电流	-	-	2A	
输入浪涌电流	-	-	100A	230Vac 输入, 冷启动 (25°C)

输出特性

参数	最小值	典型值	最大值	备注
额定电流 DL-320H-56A/P-MXC	-	5.71A	-	
电流调节范围 DL-320H-56A/P-MXC	4.2A	-	7.65A	
输出电压范围 DL-320H-56A/P-MXC	25V	-	56V	恒功率范围: 42-56V
额定功率 DL-320H-56A/P-MXC	-	-	320W	
最大输出空载电压 DL-320H-56A/P-MXC	-	-	63V	
效率@230Vac DL-320H-56A/P-MXC	-	93%	-	100%负载@230Vac
电流精度	-3%	-	+3%	100%负载
输出纹波电流	-	-	5%	100%负载 20MHZ 带宽 纹波电流=有效值/平均值
线性调整率	-3%	-	+3%	100%负载
负载调整率	-3%	-	+3%	100%负载
启动时间	-	-	0.5S	满载@230Vac

备注：输出电流范围受限于输入和输出电压，具体请参照 I-V 工作区。

调光特性

调光功能		最小值	典型值	最大值	说明
1-10V 调光功能 (可选)	安全外加电压范围	0	-	12V	外接电压 $\geq 12V$ 时, 调光线会失效
	调光输出范围	10%	-	100%	-
	额定调光电压范围	1V	-	10V	通过程序设置可设置为负调光模式
PWM 调光功能(可选)	PWM 高电平	9.5V	-	10.5V	-
	PWM 低电平	0	-	0.3V	-
	PWM 频段	300Hz	-	2000Hz	-
	PWM 占空比	10%	-	99%	99%占空比时输出满功率-
电位器调光 (可选)	外接电阻阻值	10K Ω	-	100K Ω	-
	调光输出范围	10%	-	100%	-
多种时控调光 (可选)	单片机控制	通过程序设定分段调光功能			工作模式
	定时器控制	默认分为 6 段, 可自定义			24H 实现一次循环

备注:

1. 调光端口输出电流: 100uA(典型值)。
2. P 版本为 1-10V 调光 (0V 只限恒功率范围内可关断), 调光端口最大承受电压为 12V, 外接电源电压超过 12V 或信号线反接, 会导致电源损坏。
3. 调光缺省设置为三合一正逻辑调光 (可通过编程软件设置为定时调光, 0-5V 或其他电压调光等)。
4. 设置为正逻辑调光功能时, 实现 0V 调光关断, 调光关断后输出电压为 $0.46 \cdot V_{omax}$, 应用时要注意, 但建议客户使用 1-10V 调光。
5. 设置负逻辑调光时, 调光线悬空时默认输出为 100%。负逻辑调光不能关断, 调光线端口电压大于 10.3V 时, 电源输出最大功率。

保护

包含功能	功能说明
输出过载保护	保护模式: 打嗝重启模式, 负载异常条件移除后可自动恢复
输出短路保护	打嗝模式, 异常条件移除后可自动恢复
过温度保护	可自恢复型; 当机壳温度大于 $90^{\circ}C$ 时, 随机壳温度升高, 输出功率减额至 $50\% \pm 10\%$
输出过压保护	保护模式: 打嗝或钳在某输出最高电压状态, 产品不受损伤, 当故障排除, 电源工作正常
输入欠压保护	保护模式: 输入电压低于 $165 \pm 15V_{ac}$ 时, 输出功率降额至 $50\% \pm 10\%$, 详见降额曲线

备注:

1. 如未特别说明, 所有规格参数均在 230Vac (50Hz) 输入, 额定负载, 环境温度 $25^{\circ}C$ 的条件下进行测量。
2. 包含设定误差、线性调整率和负载调整率。

环境可靠性

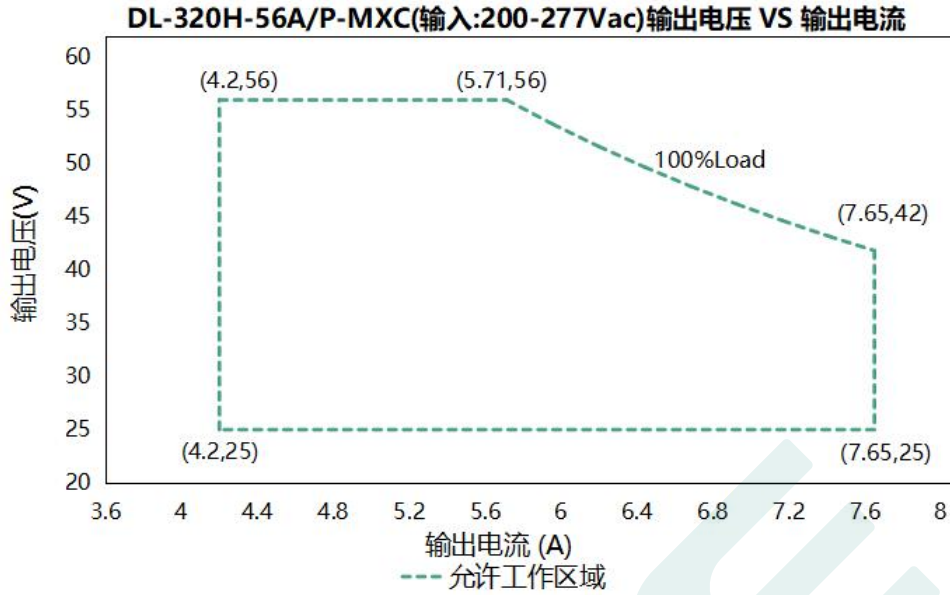
环境类别	参数
工作温度	-40 ~ +55°C@200-277Vac(参考"使用寿命曲线")
安规壳温	-40 ~ 90°C
工作湿度	20 ~ 90% RH, 无冷凝
储存温度、湿度	-40~+80°C, 10 ~ 90% RH
耐振动	10 ~ 500Hz, 5G 12 分钟/周期, X、Y、Z 轴各 72 分钟
MTBF	230Khrs min. MIL-HDBK-217F (Ta=25°C)
寿命	50000 小时@机壳温度≤75°C, 230Vac, 80%负载, 请参阅“机壳温度与寿命”章节

安全与电磁兼容

安规类别	标准
安全	GB19510.1、GB19510.14、EN61347-1、EN61347-2-13、IEC61347-1、IEC61347-2-13、AS/NZS61347.1、AS61347.2.13、EN 62384、UL8750;
EMC 电磁兼容	EN 55015、EN 61000-3-2 、GB/T 17743、GB17625.1、 EN 61000-3-3
防雷等级	差模 L-N ± 6 KV (2Ω),共模 L, N-地± 15 KV (12Ω) 参照 IEC61000-4-5 2014
耐压	I/P-O/P:3.75KVac I/P-PE :1.5KVac O/P-PE : 0.5KVac I/P-DIM:1.5KVac O/P-DIM:1.5KVac
绝缘阻抗	I/P-PE:100MΩ / 500VDC; I/P-O/P:100MΩ / 500VDC / 25°C/ 70% RH
漏电流	<0.7mA@277Vac

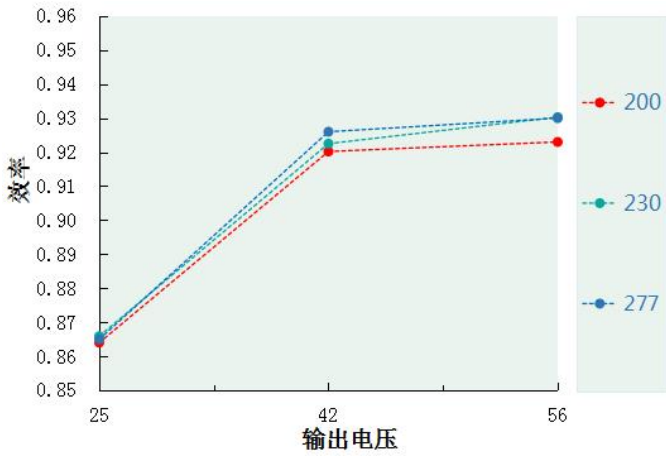
备注：电源作为一个元件与终端设备使用，EMC 受整套装置的影响，终端设备制造商需对整套装置重新进行 EMC 确认。

I-V 工作区域

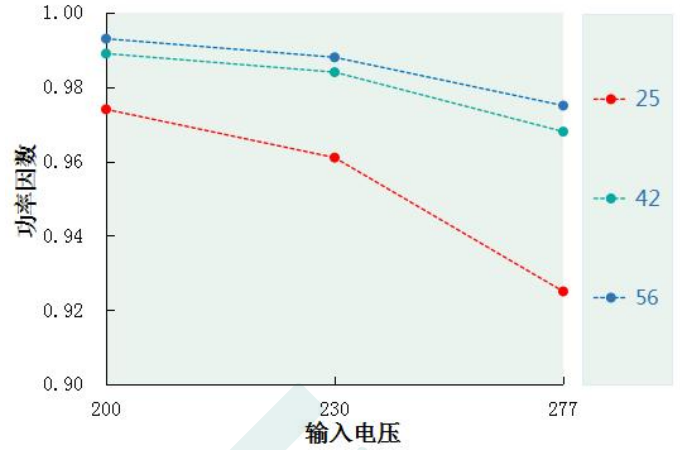


负载	输出								
负载工作电压	25V	29V	33V	36V	42V	46V	48V	52V	56V
电源电流 I _{o_MAX}	7.65A	7.65A	7.65A	7.65A	7.65A	6.95A	6.67A	6.15A	5.71A
电源功率 P _{o_MAX}	191W	222W	252W	275W	320W	320W	320W	320W	320W

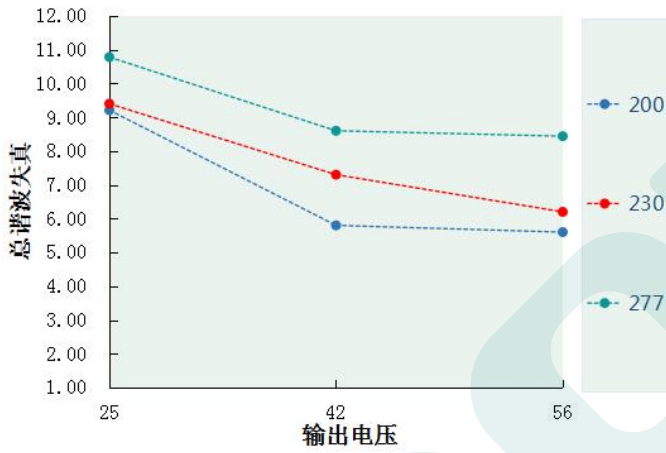
效率 VS 输出电压 DL-320H-56A/P-MXC



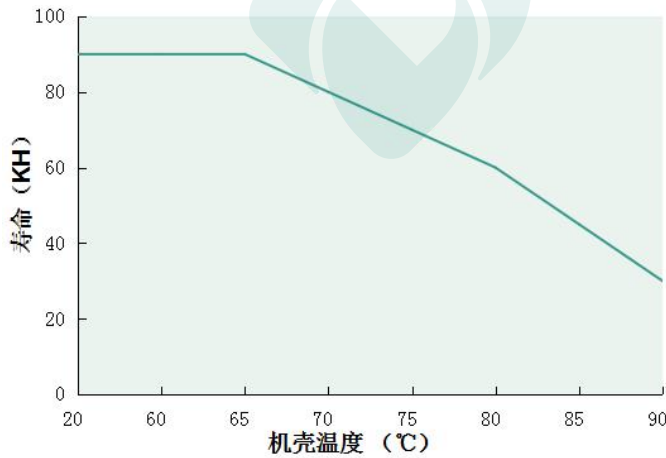
功率因素 VS 输入电压 DL-320H-56A/P-MXC



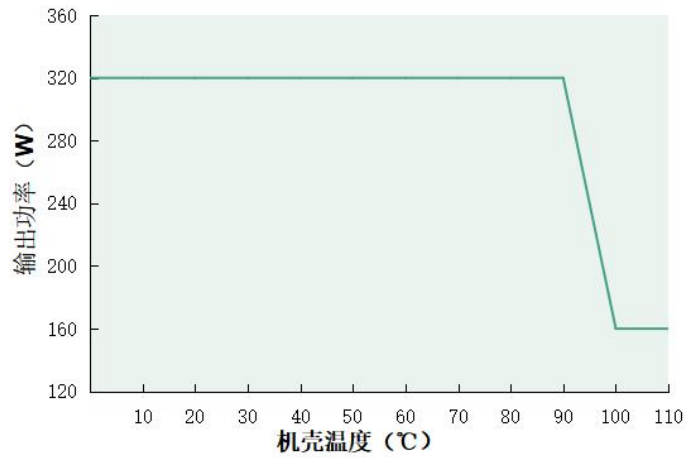
总谐波失真 VS 输出电压 DL-320H-56A/P-MXC



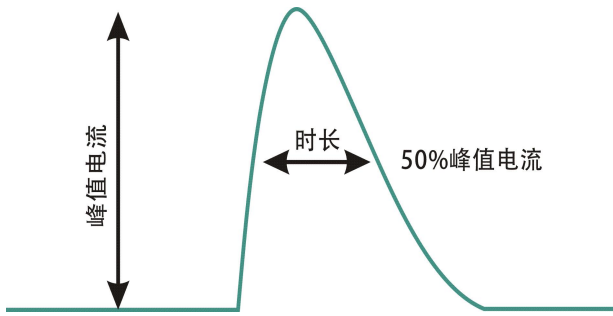
Tc VS 寿命(DL-320H-MXC)



输出功率 VS 机壳温度(DL-320H-MXC)

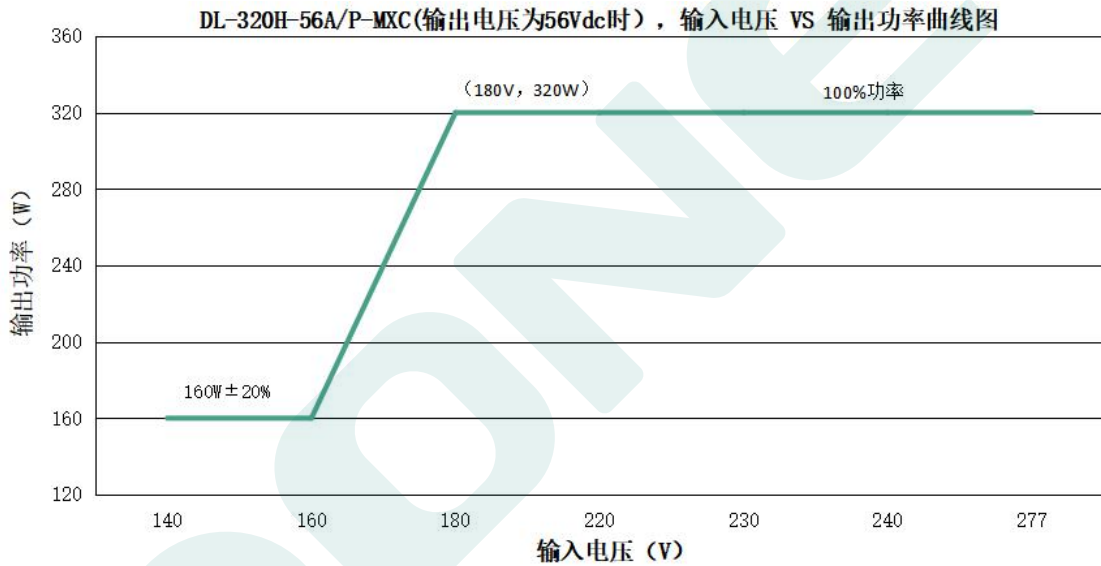


突入电流(DL-320H-MXC)



输入电压	峰值电流	T (@50%峰值电 流)
230Vac	95A	7.14us

输出功率 VS 输入电压



DL-320H-56A/P-MXC (不同输入电压对应的额定输出电流值和输出功率)

输入电压	140Vac	160Vac	180Vac	220Vac	230Vac	240Vac	277Vac
电源输出电流 I _o	2.86A	2.86A	5.71A	5.71A	5.71A	5.71A	5.71A
电源输出功率 P _o	160W	160W	320W	320W	320W	320W	320W

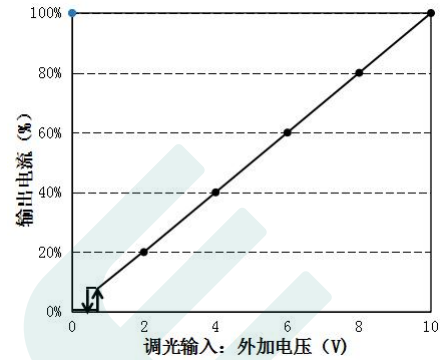
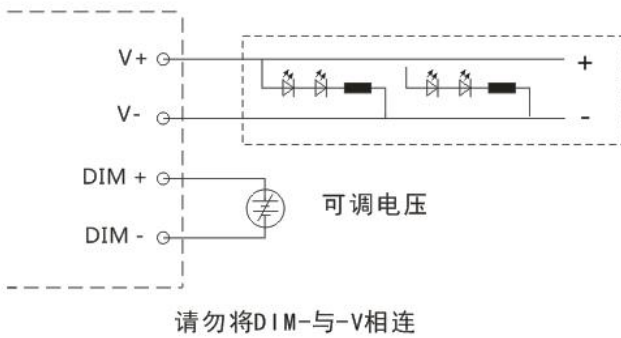
备注：输入电压低于 180Vac，输出功率下降，输出功率逐渐降额至 160W±20%。

调光操作

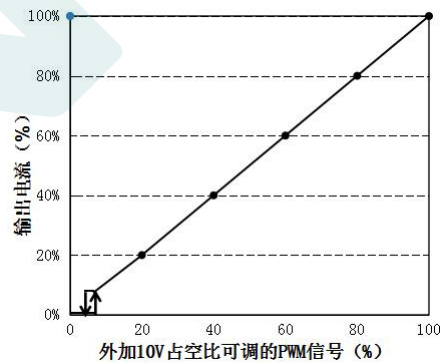
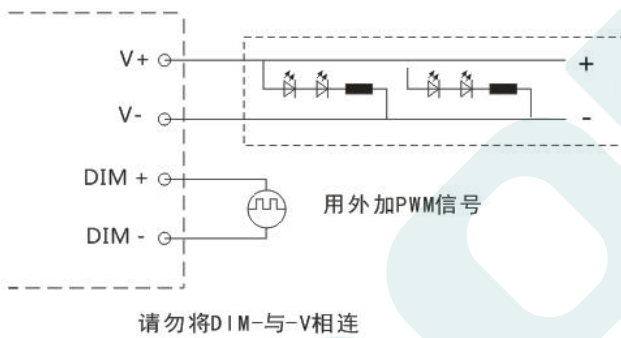
三合一调光功能 (P 版本)

- a. 在 DIM+ 和 DIM- 间连接一个电阻 0-100K 或 0-10V 直流电压或 10V PWM 信号，即可调整输出电流。
 b. 调光端口输出电流：108uA(典型值)。

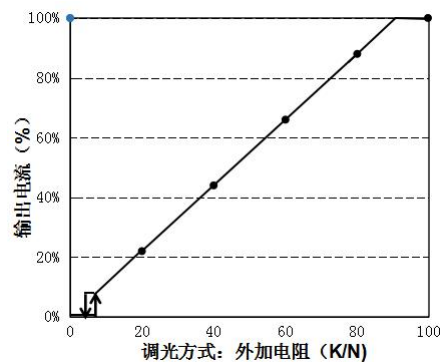
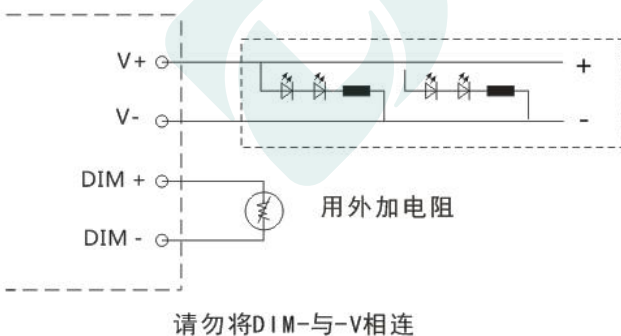
◎ 用外加 1-10V 电压：



◎ 用外加 10V PWM 信号 (频率范围：300Hz-2K Hz)：



◎ 用外加 10K-100K 电阻：



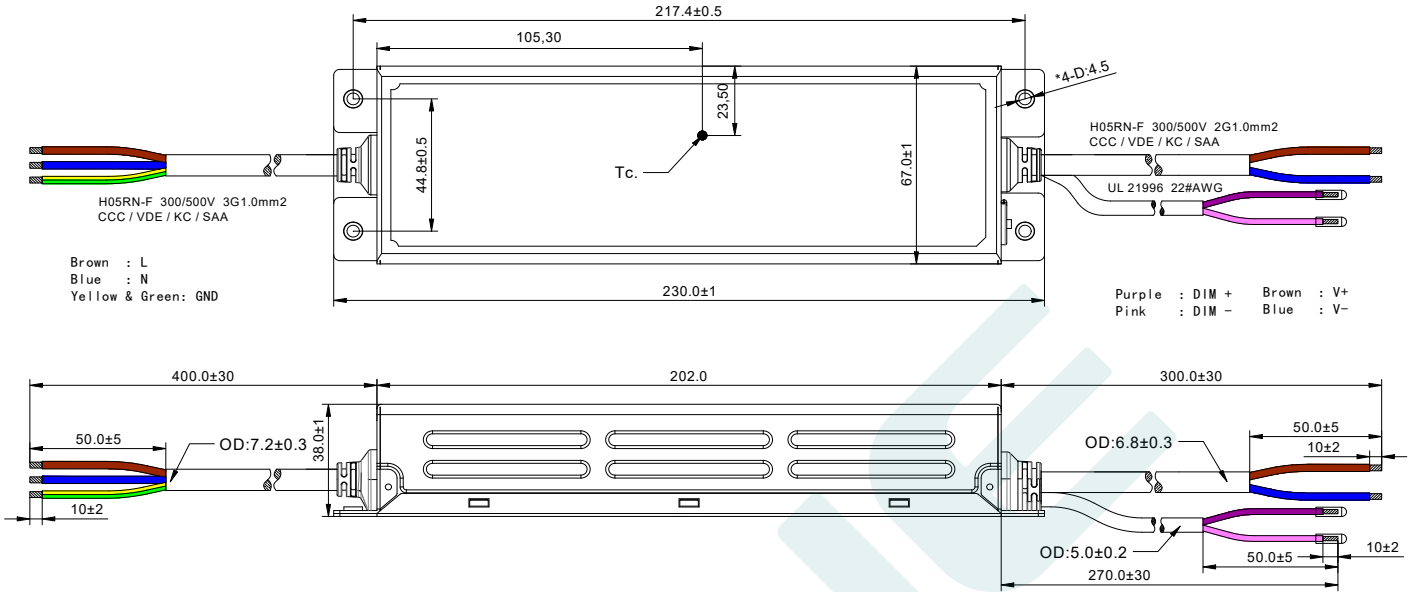
备注：

1. 正负逻辑调光可以通过程序设定。
2. 调光关断只适用于正逻辑。其他要求请联系技术人员。
3. 进入过温保护后 P 版本 5-10V 时调光功率为原来的 50%，小于 5V 时按照 0-5V 的调光功率变化。

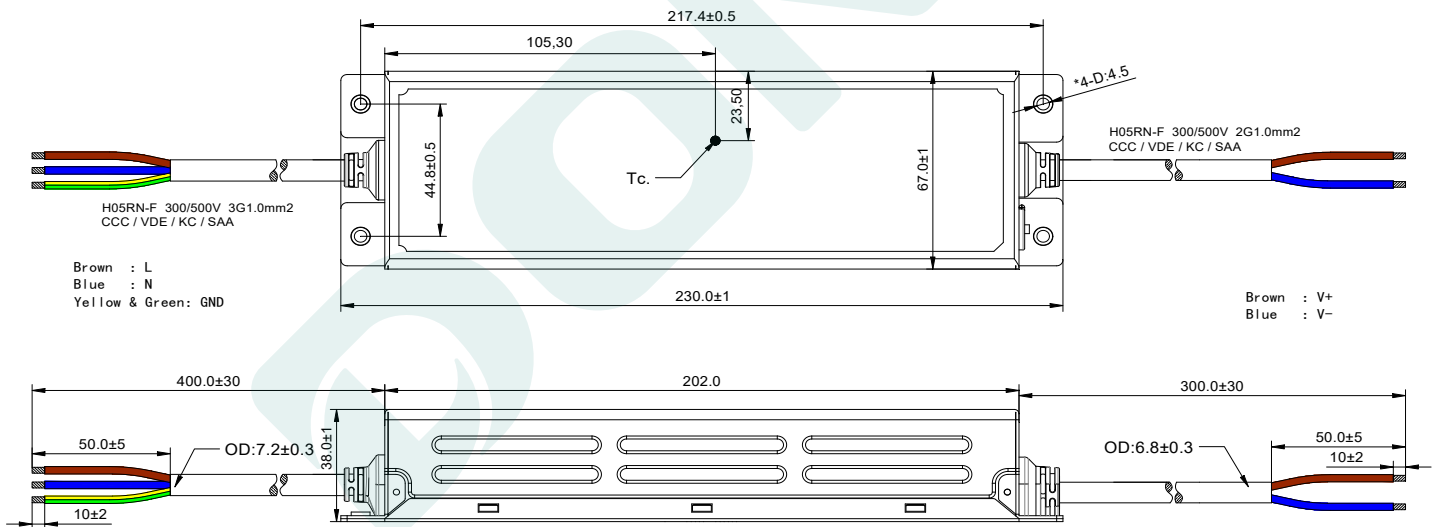
机械尺寸图 & 包装

尺寸 (mm)	L230*W67*H38
---------	--------------

DL-320H-56P-MXC



DL-320H-56A-MXC

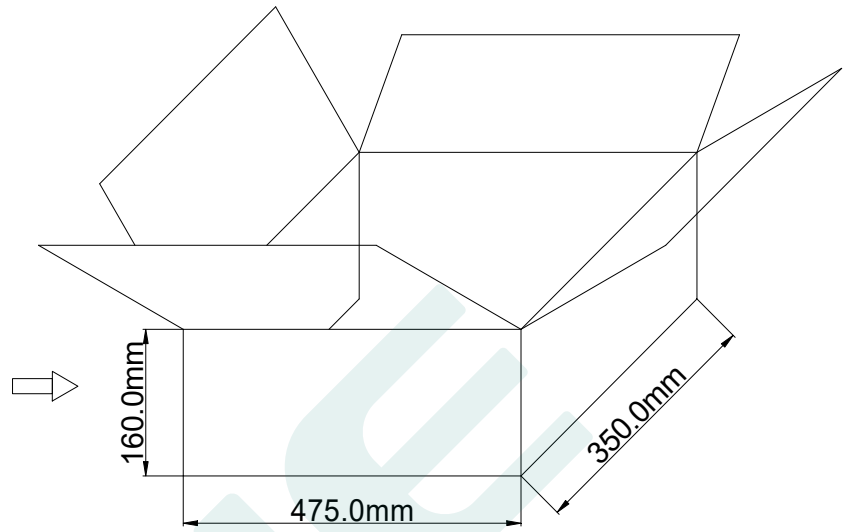
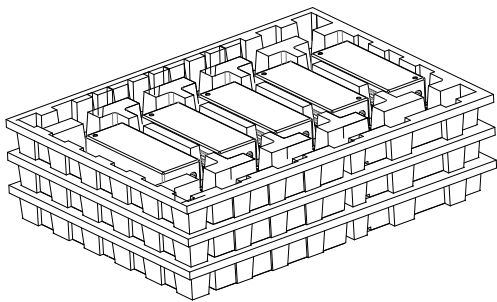


重量

重量	1140 g
----	--------

包装

包装 (mm)	L475*W350*H160
---------	----------------



备注：一箱 3 层，每层 5 件，共 15 件/箱。

注意：

1. 根据 LED DRIVER 获得的证书，带英文标签的 LED DRIVER 在欧美和印度销售。
2. 带有中文标签的 LED 驱动电源仅用于中国市场。

版本

变更日期	变更描述	版本	核准
2024.12.4	初始版本	V1.0	

东菱确认栏		
编辑	审核	批准