

The logo for DONE, featuring the word "DONE" in a bold, teal, sans-serif font. The letter "D" is stylized with a white circular element on its left side. The logo is contained within a white rounded rectangle with a thin teal border.

# MXC 系列 LED 驱动电源

---

DL-200H-A/P-MXC 产品规格书 V1.1

## 产品特点

- Class I 结构
- 输入电压：100-305V ~ 50/60Hz  
 额定电压：200-277V ~ 50/60Hz
- 效率 93% (Typ.)
- 恒功率驱动，恒流输出控制模式
- 金属外壳结构，防护等级：IP67
- 防雷等级：差模 6kV，共模 10kV
- 功能选择：
  - 输出电流通过外部电位器调整（仅 A 版本）
  - 隔离调光功能：三合一调光（仅 P 版本）
- 寿命设计，5 年质保



## 应用领域

道路照明、工业照明、场馆照明  
 泛光照明、景观照明、植物照明



## 型号列表

型号	输入电压	最大输出功率	输出电压范围	出厂默认电流	效率	THD.	功率因数
DL-200H-56A/P-MXC	100-277V 50/60Hz	200W	25-56Vdc	5.5A	≥92%	≤10%	≥0.95
DL-200H-286A/P-MXC	100-277V 50/60Hz	200W	143-286Vdc	0.7A	≥93%	≤10%	≥0.95

备注：以上参数测试条件：Ta=25°C，230Vac 输入，满载工作 30 分钟。

## 输入特性

参数	最小值	典型值	最大值	备注
额定输入电压	200Vac	230Vac	277Vac	
输入电压范围	100Vac		305Vac	
输入频率	47Hz	50/60Hz	63Hz	
功率因数	0.95	-	-	满载, 230Vac 输入
总谐波失真	-	-	10%	满载, 230Vac 输入
输入电流	-	-	1.2A	满载, 200Vac 输入
最大输入浪涌电流	-	-	100A	230Vac 输入, 冷启动 (25°C)

## 输出特性

参数	最小值	典型值	最大值	备注
额定电流				
DL-200H-56A/P-MXC	-	3.57A	-	
DL-200H-286A/P-MXC	-	0.7A	-	
电流调节范围				
DL-200H-56A/P-MXC	2.6A	-	5.6A	
DL-200H-286A/P-MXC	0.5A	-	1.05A	
输出电压范围				恒功率电压范围:
DL-200H-56A/P-MXC	25V	-	56V	36-56V
DL-200H-286A/P-MXC	143V	-	286V	190-286V
额定功率				
DL-200H-56A/P-MXC	-	-	200W	100%负载
DL-200H-286A/P-MXC	-	-	-	
最大输出空载电压				
DL-200H-56A/P-MXC	-	-	63V	
DL-200H-286A/P-MXC	-	-	305V	
效率@230Vac				
DL-200H-56A/P-MXC	-	92%	-	100%负载@230Vac
DL-200H-286A/P-MXC	-	93%	-	

## 输出特性

参数	最小值	典型值	最大值	备注
电流精度	-3%	-	+3%	100%负载
输出纹波电流	-	-	5%	100%负载 20MHZ 带宽纹波电流=有效值/平均值
线性调整率	-3%	-	+3%	100%负载
负载调整率	-3%	-	+3%	100%负载
启动时间	-	-	0.5S	满载@230Vac

备注：输出电流范围受限于输入和输出电压，具体请参照 I-V 工作区。

## 调光特性

调光功能		最小值	典型值	最大值	说明
0-10V 调光功能 (可选)	安全外加电压范围	0V	-	12V	外接电压≥12V 时，调光线会失效
	调光输出范围	0%	-	100%	-
	额定调光电压范围	1V	-	10V	通过程序设置可设置为负调光模式
PWM 调光功能(可选)	PWM 高电平	9.5V	-	10.5V	-
	PWM 低电平	0V	-	0.3V	-
	PWM 频段	300Hz	-	2000Hz	-
	PWM 占空比	10%	-	99%	99%占空比时输出满功率
电阻调光 (可选)	外接电阻阻值	10KΩ	-	100KΩ	-
	调光输出范围	10%	-	100%	-
多种时控调光 (可选)	单片机控制	通过程序设定分段调光功能			工作模式
	定时器控制	默认分为 6 段，可自定义			24H 实现一次循环

备注：

1. 调光端口输出电流：100uA(典型值)。
2. P 版本为 1-10V 调光 (0V 可关断)，调光端口最大承受电压为 12V，外接电源电压超过 12V 或信号线反接，会导致电源损坏。
3. 调光缺省设置为三合一正逻辑调光 (可通过编程软件设置为定时调光，0-5V 或其他电压调光等)。
4. 设置为正逻辑调光功能时，实现 0V 调光关断，调光关断后输出电压为  $0.46 \cdot V_{omax}$ ，应用时要注意，但建议客户使用 1-10V 调光。
5. 设置负逻辑调光时，调光线悬空时默认输出为 100%。负逻辑调光不能关断，调光线端口电压大于 10.5V 时，电源输出最大功率。

## 保护

包含功能	功能说明
输出过载保护	保护模式：打嗝重启模式，负载异常条件移除后可自动恢复
输出短路保护	打嗝模式，异常条件移除后可自动恢复
过温度保护	可自恢复型；当机壳温度大于 95°C 时，随机壳温度升高，输出功率减额至 50%±10%
输出过压保护	保护模式；打嗝或钳在某输出最高电压状态，产品不受损伤，当故障排除，电源工作正常
输入欠压保护	保护模式：输入电压低于 165±15Vac 时，输出功率降额至 50%±10%，详见降额曲线

### 备注：

1. 如未特别说明，所有规格参数均在 230Vac (50Hz) 输入，额定负载，环境温度 25°C 的条件下进行测量。
2. 包含设定误差、线性调整率和负载调整率。

## 环境可靠性

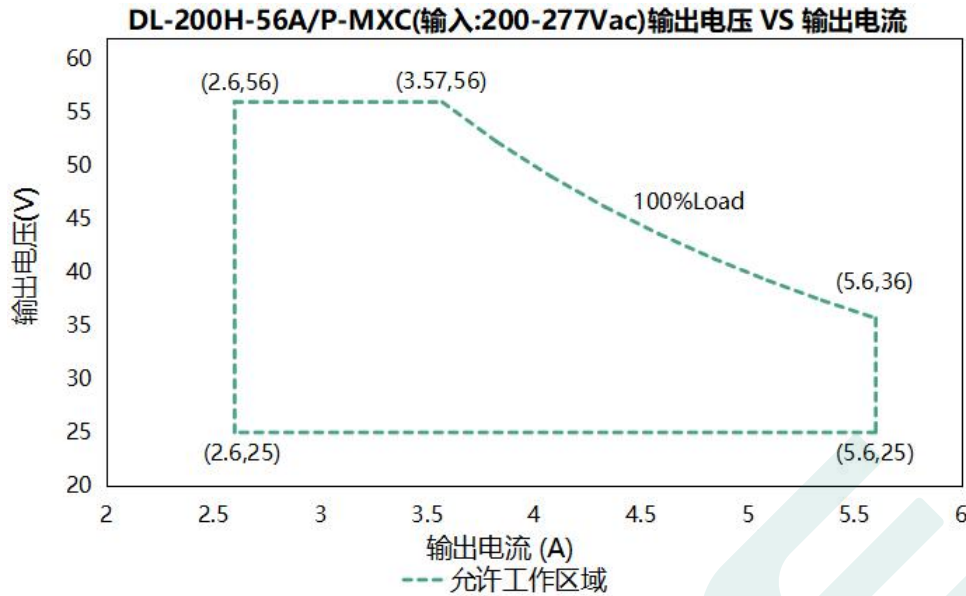
环境类别	参数
工作温度	-40 ~ +55°C@200-277Vac(参考"使用寿命曲线")
安规壳温	-40 ~ 90°C
工作湿度	20 ~ 90% RH, 无冷凝
储存温度、湿度	-40~+80°C, 10 ~ 95% RH
耐振动	10 ~ 500Hz, 5G 12 分钟/周期, X、Y、Z 轴各 72 分钟
MTBF	230Khrs min. MIL-HDBK-217F (Ta=25°C)
寿命	50000 小时@机壳温度≤75°C, 230Vac, 80%负载, 请参阅“机壳温度与寿命”章节

## 安全与电磁兼容

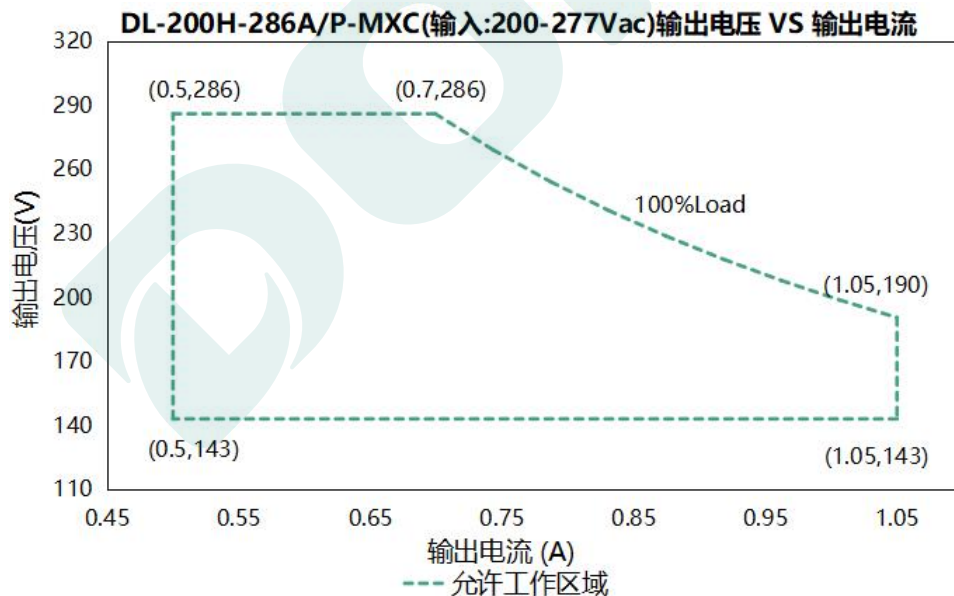
安规类别	标准
安全	GB19510.1、GB19510.14、EN61347-1、EN61347-2-13、IEC61347-1、IEC61347-2-13、AS/NZS61347.1、AS61347.2.13、EN 62384、UL8750
EMC 电磁兼容	EN 55015、EN 61000-3-2 、GB/T 17743、GB17625.1、 EN 61000-3-3
防雷等级	差模 L-N ± 6 KV (2Ω),共模 L, N-地± 10 KV (12Ω) 参照 IEC61000-4-5 2014
耐压	I/P-O/P:3.858KVac I/P-PE :1.554KVac I/P-DIM:1.554KVac O/P-PE : 1.126KVac(DL-200H-56A/P-MXC) O/P-PE : 1.61KVac(DL-200H-286A/P-MXC) O/P-DIM:1.126KVac(DL-200H-56A/P-MXC) O/P-DIM:1.61KVac(DL-200H-286A/P-MXC)
绝缘阻抗	I/P-PE:100MΩ / 500VDC; I/P-O/P:100MΩ / 500VDC / 25°C/ 70% RH
漏电流	<0.7mA@277Vac

备注：电源作为一个元件与终端设备使用，EMC 受整套装置的影响，终端设备制造商需对整套装置重新进行 EMC 确认。

## I-V 工作区域

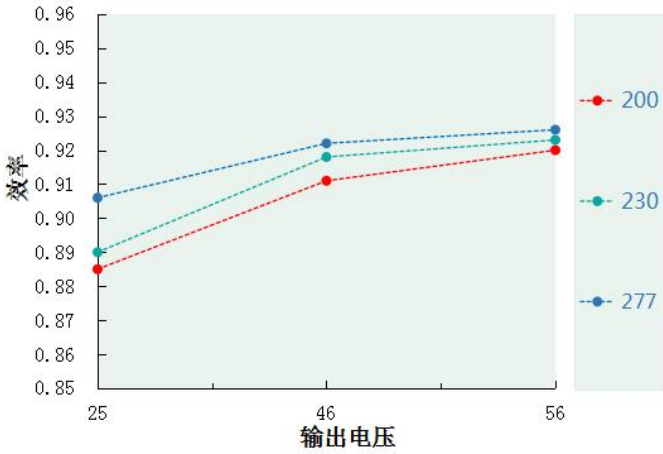


负载	输出								
负载工作电压	25V	29V	33V	36V	42V	46V	48V	52V	56V
电源电流 I <sub>o</sub> _MAX	5.5A	5.5A	5.5A	5.5A	4.76A	4.35A	4.16A	3.84A	3.57A
电源功率 P <sub>o</sub> _MAX	137W	160W	181W	200W	200W	200W	200W	200W	200W

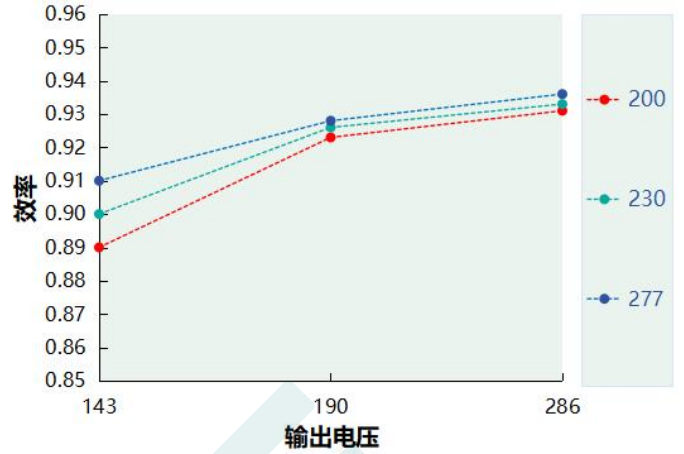


负载	输出								
负载工作电压	143V	160V	175V	190V	200V	220V	240V	260V	286V
电源电流 I <sub>o</sub> _MAX	1.05A	1.05A	1.05A	1.05A	1.0A	0.91A	0.83A	0.77A	0.70A
电源功率 P <sub>o</sub> _MAX	150W	168W	184W	200W	200W	200W	200W	200W	200W

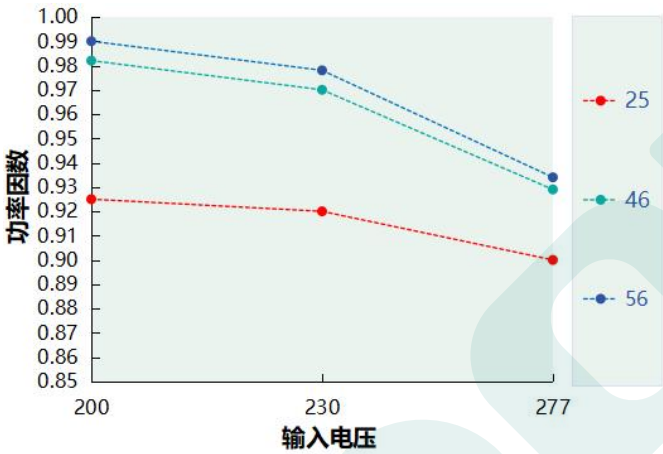
效率 VS 输出电压 DL-200H-56A/P-MXC



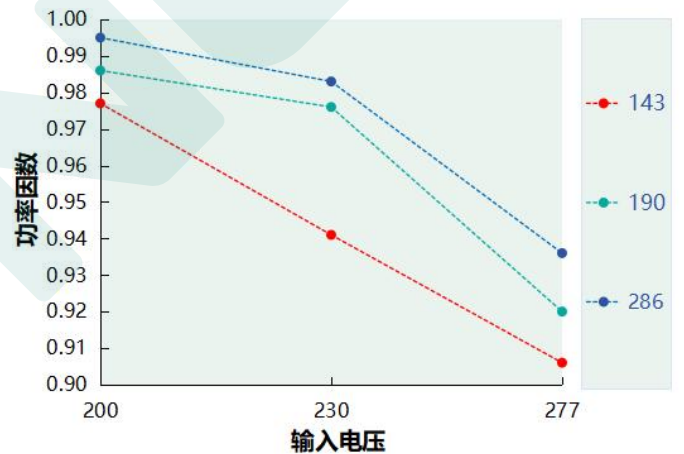
效率 VS 输出电压 DL-200H-286A/P-MXC



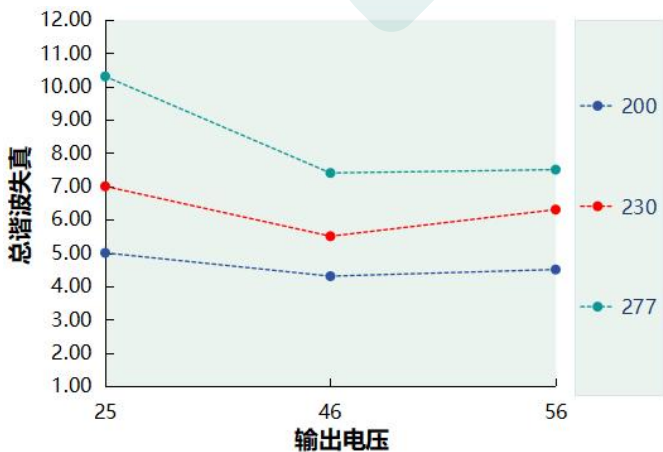
功率因素 VS 输入电压 DL-200H-56A/P-MXC



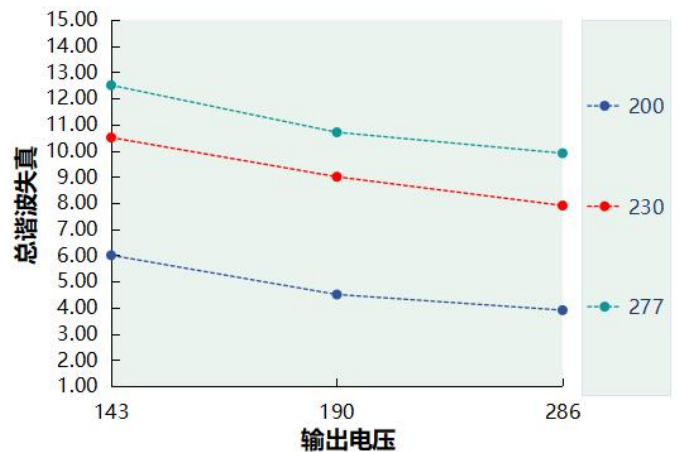
功率因素 VS 输入电压 DL-200H-286A/P-MXC



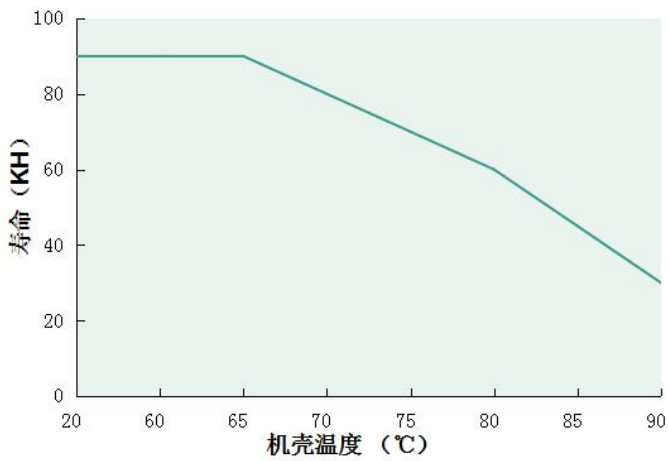
总谐波失真 VS 输出电压 DL-200H-56A/P-MXC



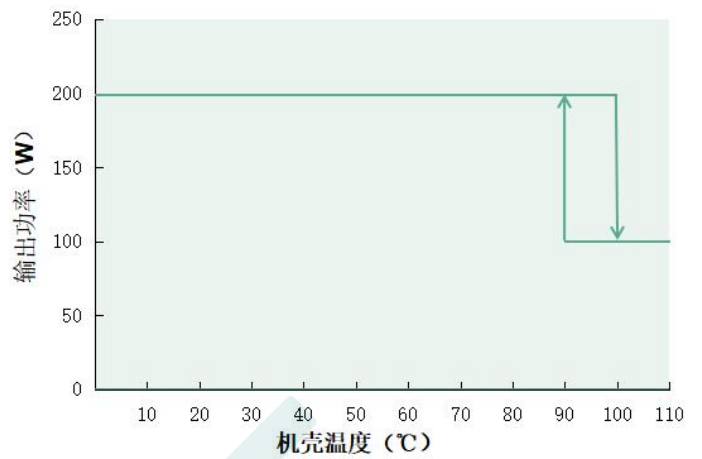
总谐波失真 VS 输出电压 DL-200H-286A/P-MXC



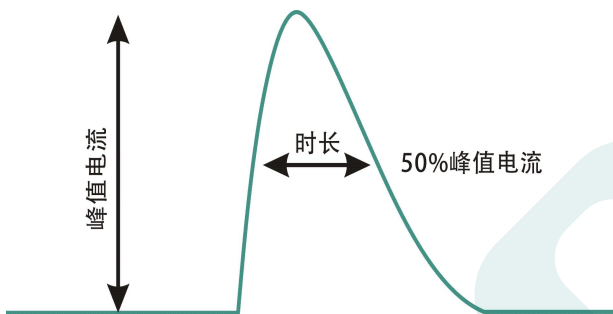
**Tc VS 寿命(DL-200H-MXC)**



**输出功率 VS 机壳温度(DL-200H-MXC)**

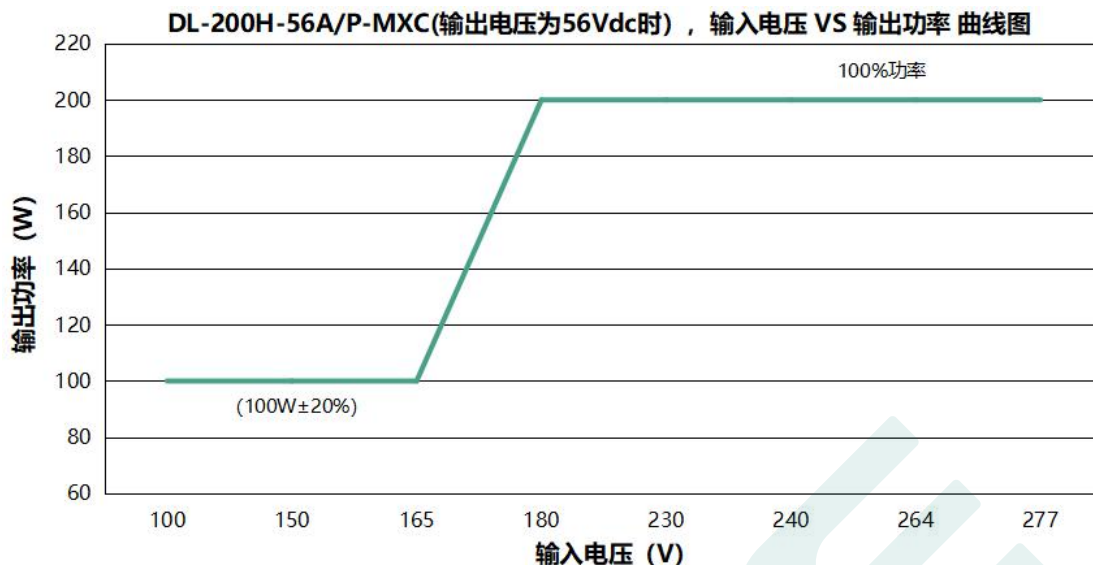


**突入电流 (DL-200H-MXC)**



输入电压	峰值电流	T (@50%峰值电流)
230Vac	77A	220us

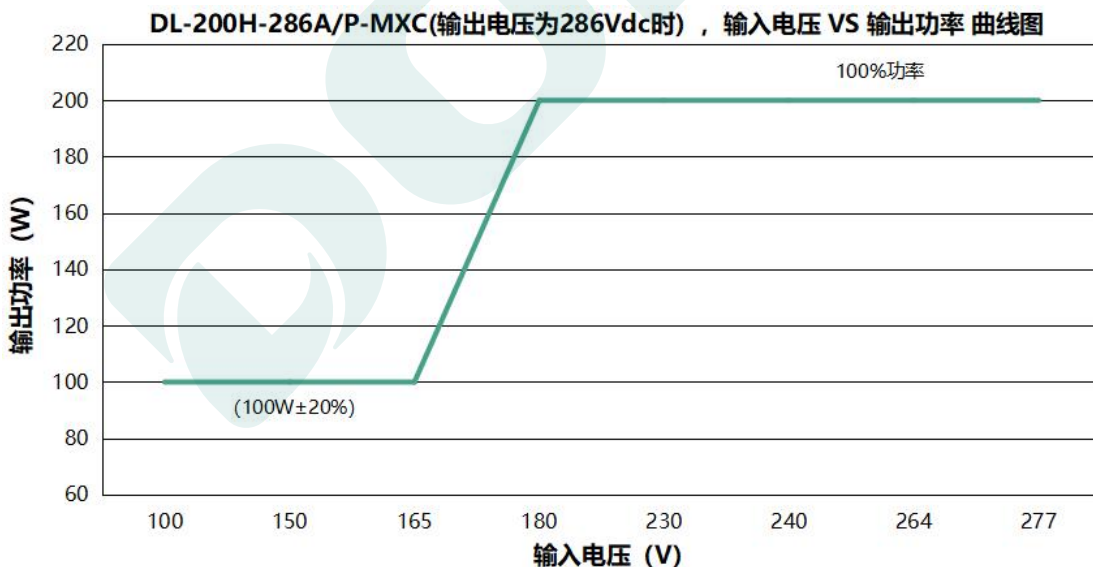
**输出功率 VS 输入电压**



**DL-200H-56A/P-MXC(输出电压为 56Vdc 时，不同输入电压对应的额定输出电流值和输出功率)**

输入电压	100Vac	150Vac	165Vac	180Vac	230Vac	240Vac	264Vac	277Vac
电源输出电流 $I_o$	1.78A	1.78A	1.78A	3.57A	3.57A	3.57A	3.57A	3.57A
电源输出功率 $P_o$	100W	100W	100W	200W	200W	200W	200W	200W

备注：输入电压低于 180Vac，输出功率下降，输出功率逐渐降额至 100W±20%。



**DL-200H-286A/P-MXC(输出电压为 286Vdc 时，不同输入电压对应的额定输出电流值和输出功率)**

输入电压	100Vac	150Vac	165Vac	180Vac	230Vac	240Vac	264Vac	277Vac
电源输出电流 $I_o$	1.78A	1.78A	1.78A	3.57A	3.57A	3.57A	3.57A	3.57A
电源输出功率 $P_o$	100W	100W	100W	200W	200W	200W	200W	200W

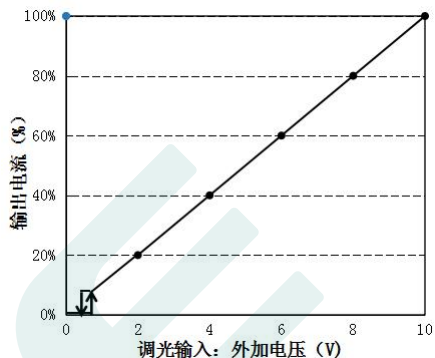
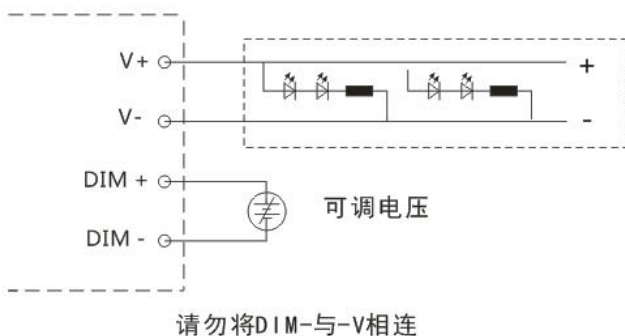
备注：输入电压低于 180Vac，输出功率下降，输出功率逐渐降额至 100W±20%。

## 调光操作

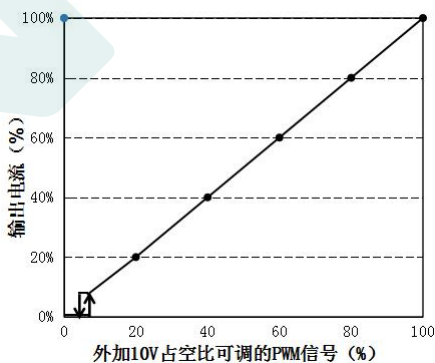
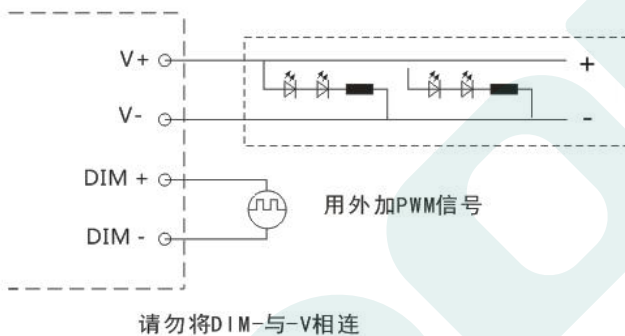
### 三合一调光功能 (P 版本)

- a.在 DIM+和 DIM-间连接一个电阻 0-100K 或 0-10V 直流电压或 10V PWM 信号，即可调整输出电流。  
 b.调光端口输出电流：108uA(典型值)。

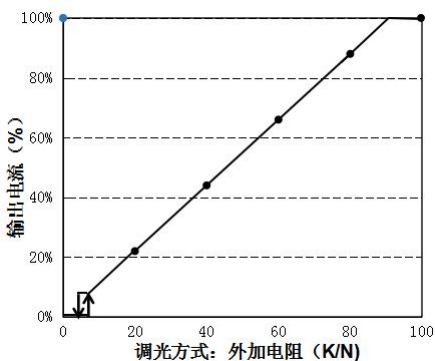
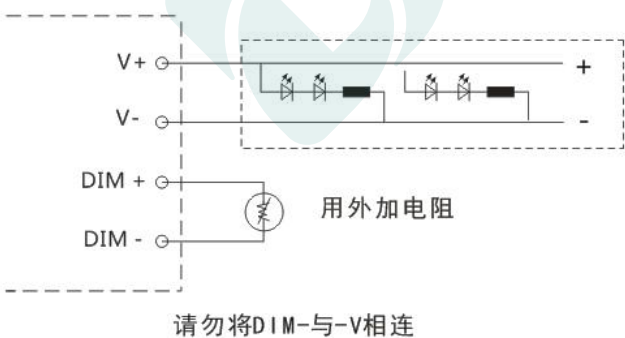
◎ 用外加 1-10V 电压：



◎ 用外加 10V PWM 信号 (频率范围：300Hz-2K Hz)：



◎ 用外加 10K-100K 电阻：



**备注：**

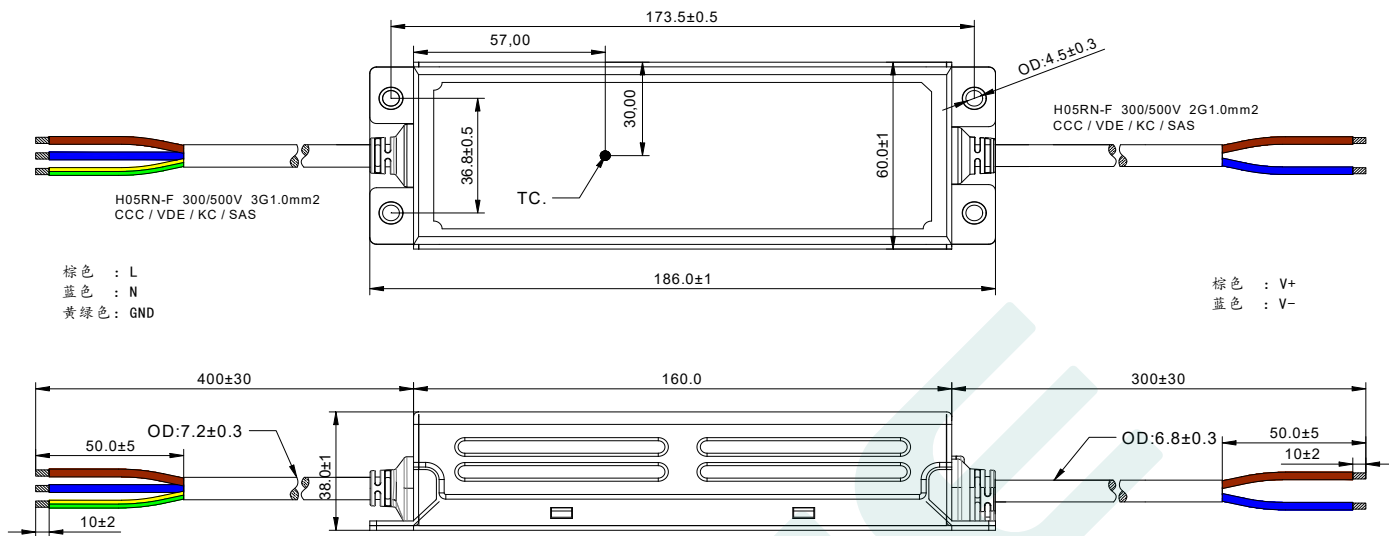
1. 正负逻辑调光可以通过程序设定。
2. 调光关断只适用于正逻辑。其他要求请联系技术人员。
3. 进入过温保护后 P 版本 5-10V 时调光功率为原来的 50%，小于 5V 时按照 0-5V 的调光功率变化。

## 机械尺寸图 & 包装

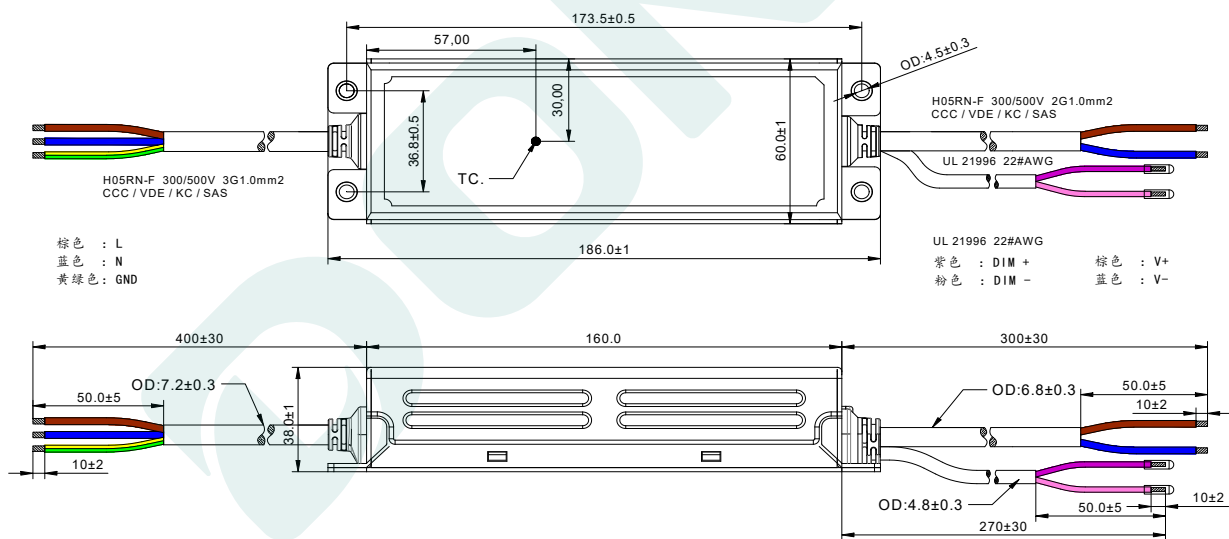
尺寸 (mm)

L186\*W60\*H38

### DL-200H-56A/286A-MXC



### DL-200H-56P/286P-MXC



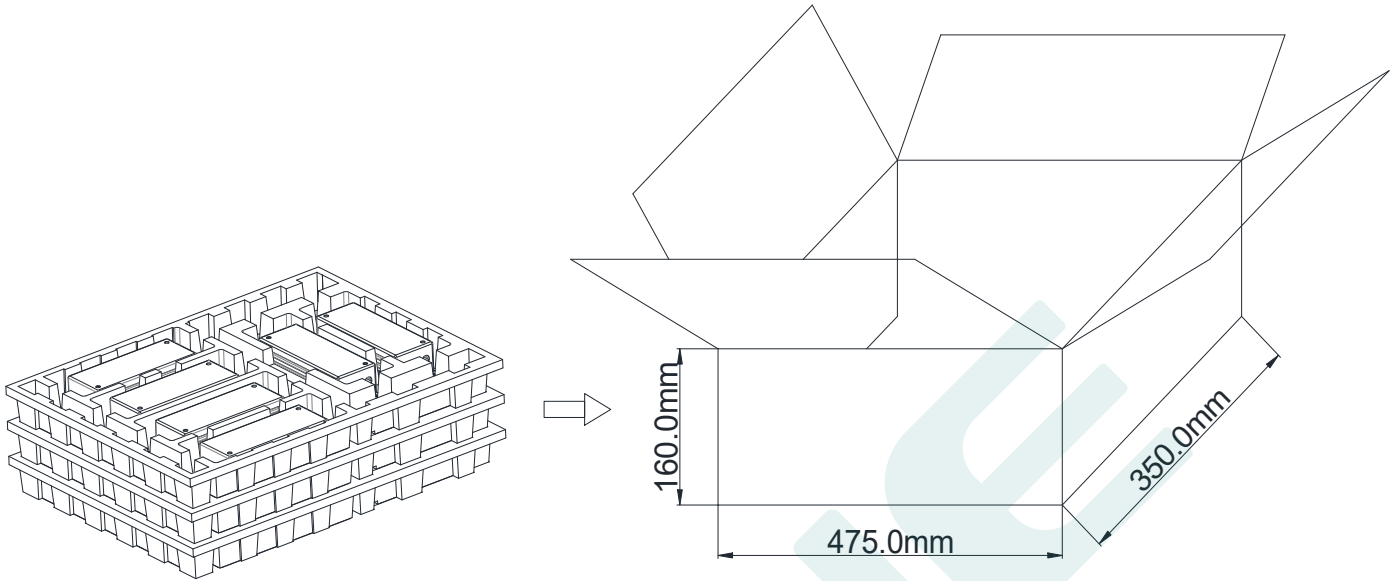
## 重量

重量

780 g

## 包装

包装 (mm)	L475*W350*H160
---------	----------------



备注：一箱 3 层，每层 6 件，共 18 件/箱。

### 注意：

1. 根据 LED DRIVER 获得的证书，带英文标签的 LED DRIVER 在欧美和印度销售。
2. 带有中文标签的 LED 驱动电源仅用于中国市场。

## 版本

变更日期	变更描述	版本	核准
2024.12.4	初始版本	V1.0	
2025.4.11	1. 增加 200H-286A/P-MXC 型号 2. 修改第二页输入电压和第五页耐压部分 3. 浪涌共模部分改成 10kV	V1.1	

### 东菱确认栏

编辑	审核	批准

