

The logo for DONE, featuring the word "DONE" in a bold, teal, sans-serif font. The letter "D" is stylized with a white circular element on its left side. The logo is enclosed in a thin teal rounded rectangular border.

# MXC 系列 LED 驱动电源

---

## DL-50H-A/P-MXC(B35)产品规格书 V1.2

## 产品特点

- Class I 结构
- 输入电压：100-277V ~ 50/60Hz  
额定电压：200-277V ~ 50/60Hz
- 效率 87.5% (Typ.)
- 恒功率驱动，恒流输出控制模式
- 金属外壳结构，防护等级：IP67
- 防雷等级：差模 4kV，共模 6kV
- 功能选择：
  - 输出电流通过外部电位器调整（仅 A 版本）
  - 隔离调光功能：三合一调光（仅 P 版本）
- 寿命设计，5 年质保



## 应用领域

道路照明、工业照明、场馆照明  
泛光照明、景观照明、植物照明



## 型号列表

型号	输入电压	最大输出功率	输出电压范围	出厂默认电流	效率 (典型值)	THD.	功率因数
DL-50H-56P-MXC	100-277V	50W	25-56Vdc	1.5A	≥87.5%	≤10%	≥0.95
DL-50H-56A-MXC	50/60Hz						

### 备注：

1. 以上参数测试条件：Ta=25°C，230Vac 输入，满载工作 30 分钟。
2. 输入低于 165±15Vac，输出功率逐渐下降；输入 200-277Vac 时，为额定功率 50W，应用时须特别注意。  
具体请参照输入电压 VS 输出功率曲线图。

## 输入特性

参数	最小值	典型值	最大值	备注
额定输入电压	200Vac	230Vac	277Vac	
输入电压范围	100Vac	-	305Vac	电压低于 165V±15VAC, 降额输出
输入频率	47Hz	50/60Hz	63Hz	
功率因数	0.95	-	-	100%负载, 230Vac 输入
总谐波失真	-	-	10%	100%负载, 230Vac 输入
输入电流	-	-	0.31A	100%负载, 200Vac 输入
输入浪涌电流	-	-	70A	230Vac 输入, 冷启动 (25°C)

## 输出特性

参数	最小值	典型值	最大值	备注
额定电流 DL-50H-56A/P-MXC	-	0.9A	-	
电流调节范围 DL-50H-56A/P-MXC	0.57A	-	1.7A	
输出电压范围 DL-50H-56A/P-MXC	25V	-	56V	恒功率电压范围： 30-56V
额定功率(100-150Vac)	-	25W	-	输入电压小于 165±15Vac 时开始 降功率
额定功率(200-277Vac)	-	50W	-	
最大输出空载电压 DL-50H-56A/P-MXC	-	-	75V	
效率@200Vac DL-50H-56A/P-MXC	86.8%	87.2%	-	100%负载@200Vac
效率@230Vac DL-50H-56A/P-MXC	87.2%	87.5%	-	100%负载@230Vac

## 输出特性

参数	最小值	典型值	最大值	备注
总输出电流纹波	-	5%电流最大值	-	100%负载 20MHZ 带宽 纹波电流=有效值/平均值
电流精度	-5%	-	+5%	
线性调整率	-3%	-	+3%	
负载调整率	-3%	-	+3%	
启动时间	-	-	500ms	满载@200-277Vac

### 备注：

1. 输出电流范围受限于输入和输出电压，具体请参照 I-V 工作区。
2. 当输入电压介于 150~180VAC 时，因为转换阈值偏差，输出功率可能在半载和满载之间。请特别注意。

## 调光特性

调光功能		最小值	典型值	最大值	说明
1-10V 调光功能 (可选)	安全外加电压范围	1V	-	12V	外接电压≥12V 时，调光线会失效
	调光输出范围	10%	-	100%	-
	额定调光电压范围	1V	-	10V	通过程序设置可设置为负调光模式
PWM 调光功能(可选)	PWM 高电平	9.5V	-	10.5V	-
	PWM 低电平	0	-	0.3V	-
	PWM 频段	300Hz	-	2000Hz	-
	PWM 占空比	10%	-	99%	99%占空比时输出满功率-
电位器调光 (可选)	外接电阻阻值	10KΩ	-	100KΩ	-
	调光输出范围	10%	-	100%	-
多种时控调光 (可选)	单片机控制	通过程序设定分段调光功能		工作模式	
	定时器控制	默认分为 6 段，可自定义		24H 实现一次循环	

### 备注：

1. 调光端口输出电流：100uA(典型值)。
2. P 版本为 1-10V 调光 (0V 可关断)，调光端口最大承受电压为 12V，外接电源电压超过 12V 或信号线反接，会导致电源损坏。
3. 调光缺省设置为三合一正逻辑调光 (可通过编程软件设置为定时调光，0-5V 或其他电压调光等)。
4. 设置为正逻辑调光功能时，实现 0V 调光关断，调光关断后输出电压为  $0.46 \cdot V_{omax}$ ，应用时要注意，但建议客户使用 1-10V 调光。
5. 设置负逻辑调光时，调光线悬空时默认输出为 100%。负逻辑调光不能关断，调光线端口电压大于 10.5V 时，电源输出最大功率。

## 保护

包含功能	功能说明
输入欠压保护	当输入电压小于 165±15Vac，输出功率逐渐降额，详见降额曲线
输出过载保护	保护模式：打嗝重启模式，负载异常条件移除后可自动恢复
输出短路保护	打嗝模式，异常条件移除后可自动恢复
过温度保护	可自恢复型；当机壳温度大于 90°C 时，随机壳温度升高，输出功率下降
输出过压保护	保护模式：打嗝或钳在某输出最高电压状态，产品不受损伤，当故障排除，电源工作正常

### 备注：

1. 如未特别说明，所有规格参数均在 230Vac (50Hz) 输入，额定负载，环境温度 25°C 的条件下进行测量。
2. 包含设定误差、线性调整率和负载调整率。

## 环境可靠性

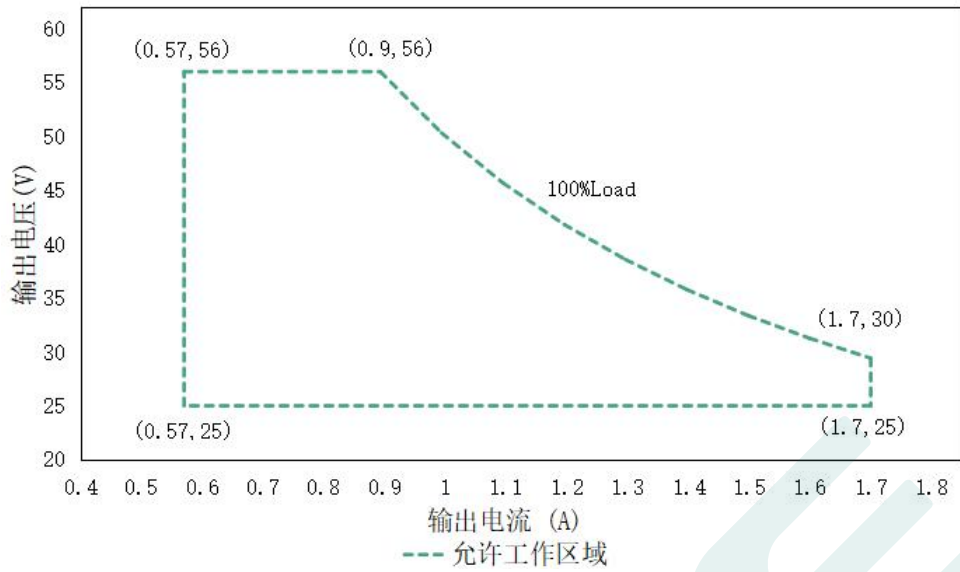
环境类别	参数
工作温度	-40 ~ +55°C@200-277Vac
安规壳温	-40 ~ 90°C
工作湿度	20 ~ 95% RH, 无冷凝
储存温度、湿度	-40~+80°C, 10 ~ 95% RH
耐振动	10 ~ 500Hz, 5G 12 分钟/周期, X、Y、Z 轴各 72 分钟
MTBF	230Khrs min. MIL-HDBK-217F (Ta=25°C)
寿命	50000 小时@机壳温度≤75°C, 230Vac, 80%负载, 请参阅“机壳温度与寿命”章节

## 安全与电磁兼容

安规类别	标准
安全	GB19510.1、GB19510.14、EN61347-1、EN61347-2-13、IEC61347-1、IEC61347-2-13、AS/NZS61347.1、AS61347.2.13、EN 62384、UL8750
EMC 电磁兼容	EN 55015、EN 61000-3-2、GB/T 17743、GB17625.1、EN 61000-3-3
防雷等级	差模 L-N ± 4 KV (2Ω), 共模 L, N-地± 6 KV (12Ω) 参照 IEC61000-4-5 2014
耐压	I/P-O/P:3.858KVac I/P-PE :1.554KVac I/P-DIM:1.554KVac O/P-PE : 1.15KVac O/P-DIM:1.15KVac
绝缘阻抗	I/P-PE:100MΩ / 500VDC; I/P-O/P:100MΩ / 500VDC / 25°C/ 70% RH
漏电流	<0.7mA@277Vac

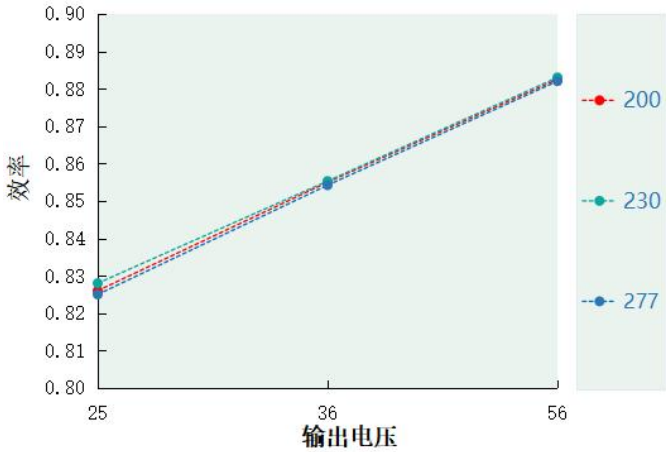
**备注：**电源作为一个元件与终端设备使用，EMC 受整套装置的影响，终端设备制造商需对整套装置重新进行 EMC 确认。

## I-V 工作区域

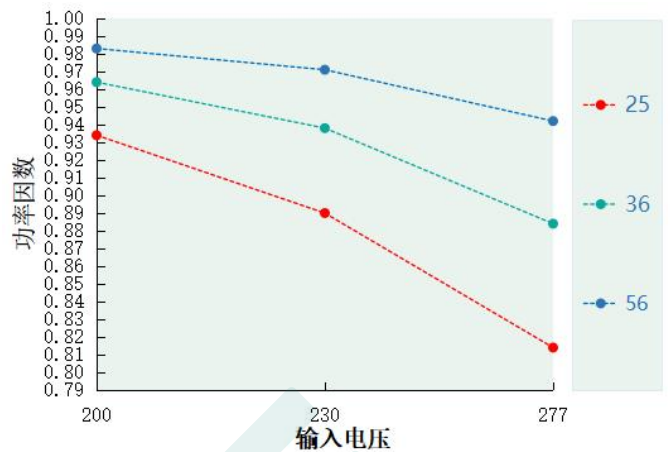


负载	输出								
负载工作电压	25V	28V	30V	36V	40V	44V	48V	52V	56V
电源电流 I <sub>o</sub> _MAX	1.7A	1.7A	1.7A	1.39A	1.25A	1.14A	1.04A	0.96A	0.9A
电源功率 P <sub>o</sub> _MAX	42.5W	47.6W	50W	50W	50W	50W	50W	50W	50W

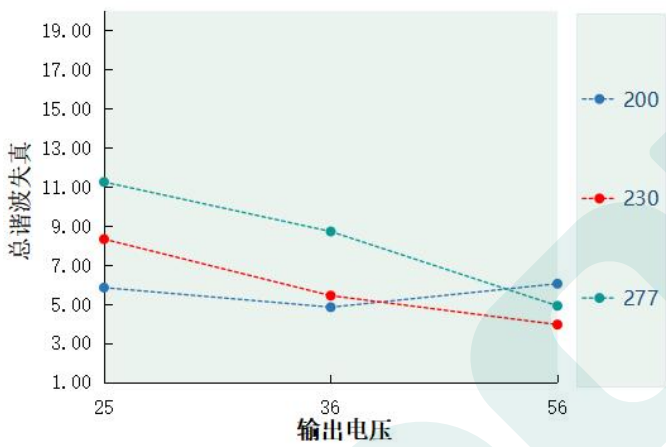
效率 VS 输出电压 DL-50H-56A/P-MXC



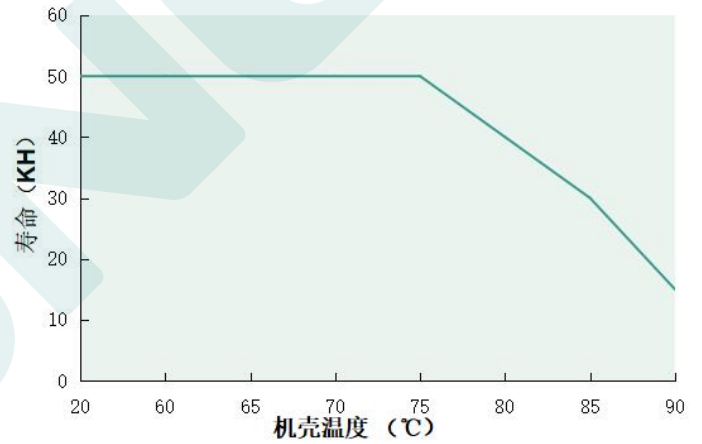
功率因素 VS 输入电压 DL-50H-56A/P-MXC



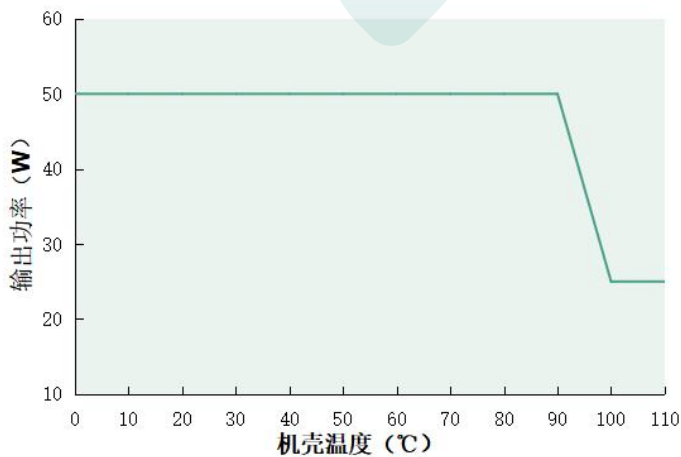
总谐波失真 VS 输出电压 DL- 50H-56A/P-MXC



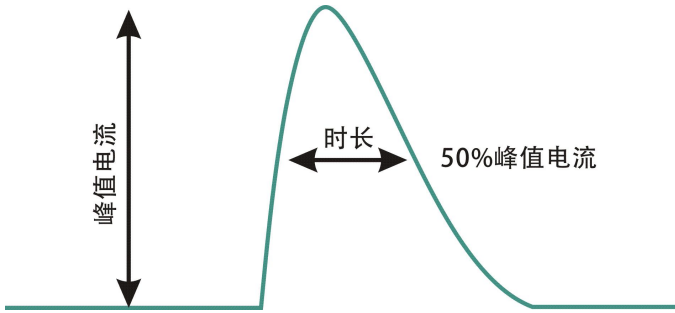
Tc VS 寿命(DL-50H-MXC)



输出功率 VS 机壳温度(DL-50H-MXC)

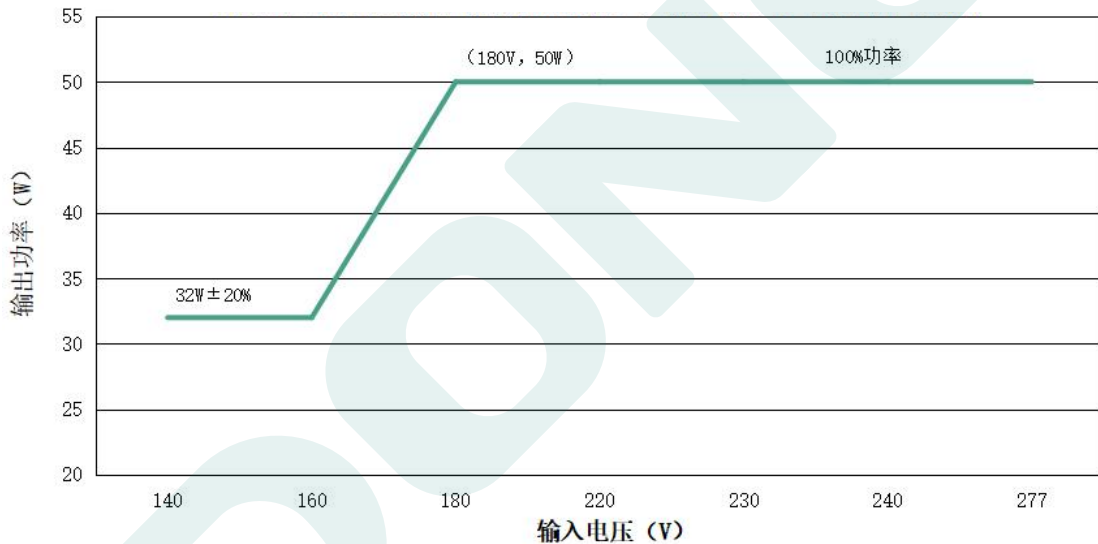


**突入电流 (DL-50H-MXC)**



输入电压	峰值电流	T (@50%峰值电流)
200Vac	40.5A	148us
230Vac	60.33A	172us
277Vac	60.5A	194us

**输出功率 VS 输入电压**



DL-50H-56A-MXC(输出电压为 56Vdc 时, 不同输入电压对应的额定输出电流值和输出功率)

输入电压	140Vac	160Vac	180Vac	220Vac	230Vac	240Vac	277Vac
电源输出电流 I <sub>o</sub>	0.57A	0.57A	0.9A	0.9A	0.9A	0.9A	0.9A
电源输出功率 P <sub>o</sub>	32W	32W	50W	50W	50W	50W	50W

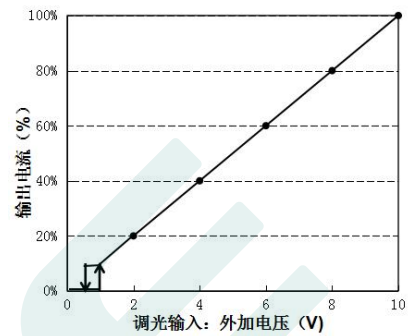
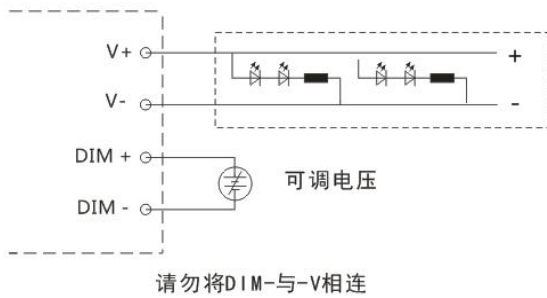
**备注：**输入电压低于 180Vac, 输出功率逐渐下降, 输出功率逐渐降额至 32W±20%。

## 调光操作

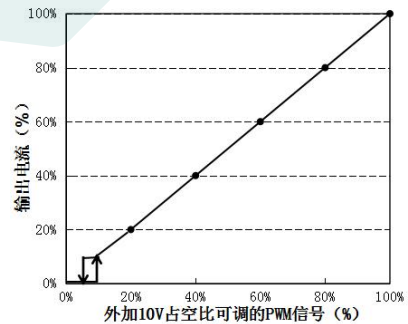
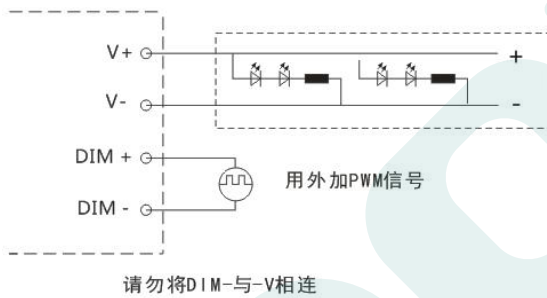
### 三合一调光功能 (仅 P 版本)

- 在 DIM+和 DIM-间连接一个电阻 10-100K 或 1-10V 直流电压或 10V PWM 信号，即可调整输出电流。
- 调光端口输出电流：100uA(典型值)。

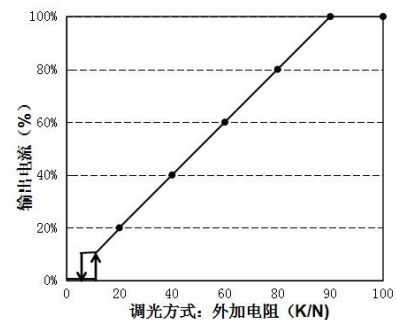
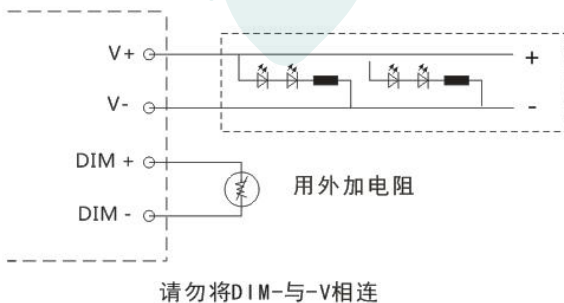
#### ⊙ 用外加 1-10V 电压：



#### ⊙ 用外加 10V PWM 信号 (频率范围：300Hz-2K Hz)：



#### ⊙ 用外加 10-100K 电阻：



#### 备注：

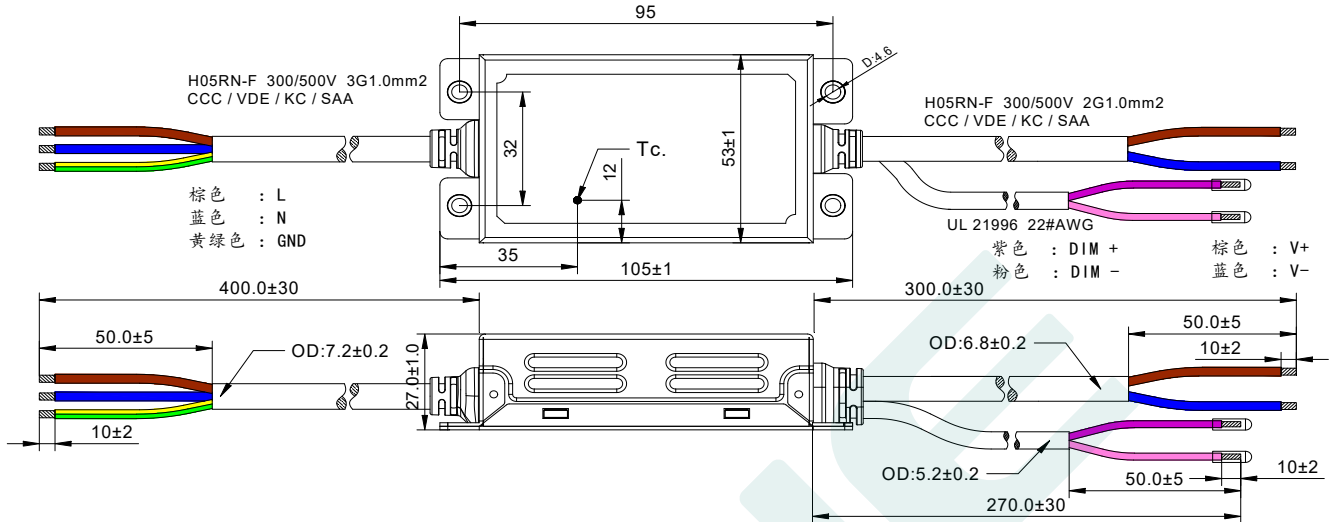
- 正负逻辑调光可以通过程序设定。
- 调光关断只适用于正逻辑。其他要求请联系技术人员。

## 机械尺寸图 & 包装

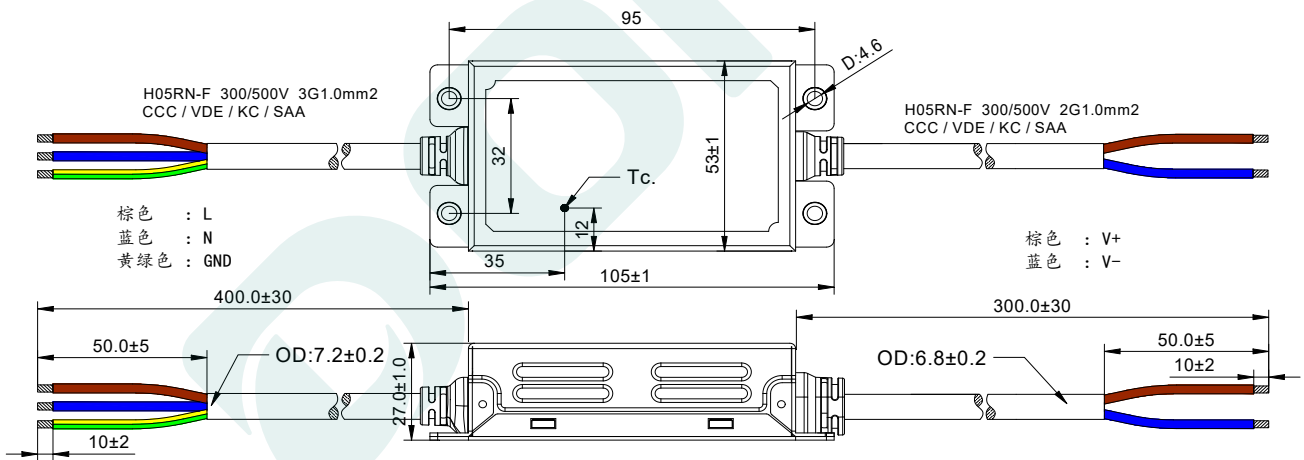
尺寸 (mm)

L105\*W53\*H27

### DL-50H-56P-MXC



### DL-50H-56A-MXC



## 重量

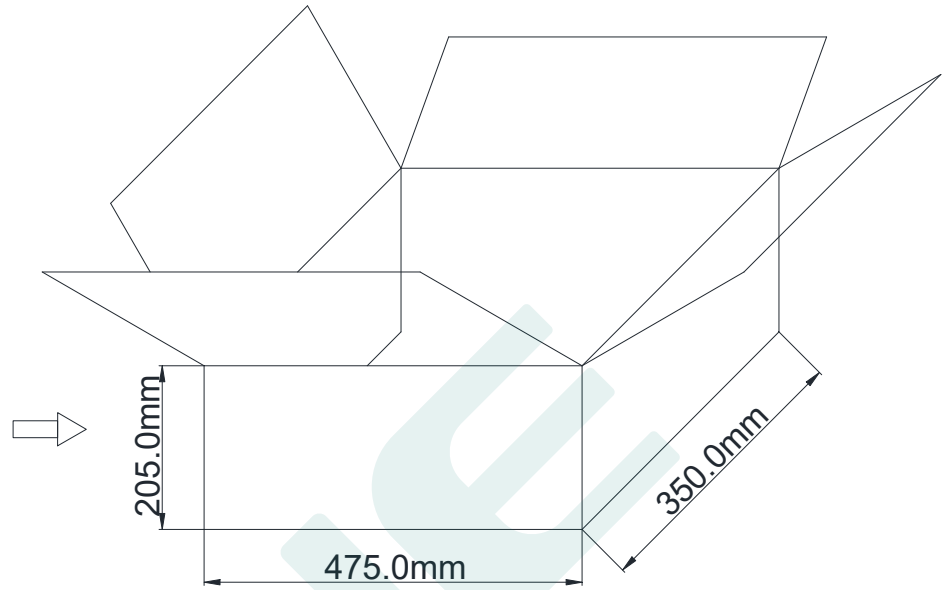
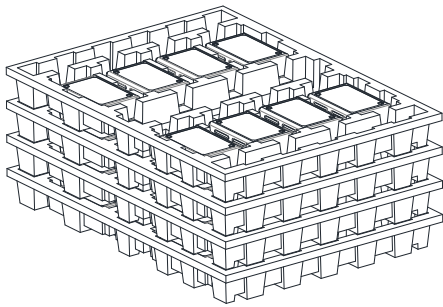
重量

350g

## 包装

包装 (mm)

L475\*W350\*H205



备注：一箱 4 层，每层 8 件，共 32 件/箱。

### 注意：

1. 根据 LED DRIVER 获得的证书，带英文标签的 LED DRIVER 在欧美和印度销售。
2. 带有中文标签的 LED 驱动电源仅用于中国市场。

## 版本

变更日期	变更描述	版本	核准
2024.11.15	初始版本	V1.0	
2025.1.10	修改第二页输入电压和第五页耐压部分	V1.1	
2025.4.10	修改 DL-50H-56P-MXC 输出电流为 0.57-1.7A	V1.2	

东菱确认栏		
编辑	审核	批准