

DONE

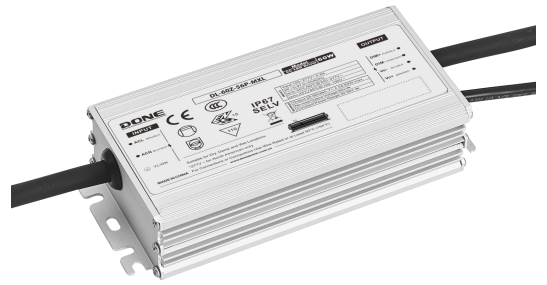
MXL 系列 LED 驱动电源

DL-60Z-A/P-MXL 产品规格书 V1.0

广东东菱电源科技有限公司
Guangdong Done Power Technology Co.,Ltd

产品特点

- Class I 结构
- 输入电压：100-277V ~ 50/60Hz
- 效率 88% (Typ.)
- 恒功率驱动，恒流输出控制模式
- 功能选择：
 - 输出电流通过外部电位器调整（仅 A 版本）
 - 隔离三合一调光功能：0-10V/PWM/电阻；时控调光（仅 P 版本）
- 防雷等级：差模 4kV，共模 6kV
- 全方位保护：IUVP/SCP/OVP/OTP
- 金属外壳结构，防护等级：IP67
- 寿命设计，5 年质保



应用领域

道路照明、工业照明、场馆照明
 景观照明、植物照明



型号列表

型号	额定输入电压	最大输出功率	输出电压范围	输出电流范围	出厂默认电流	效率	THD.	功率因数
DL-60Z-56P-MXL	100-277Vac 50/60Hz	60W	25-56Vdc	0.71-2.0A	1.6A	88%	10%	0.97
DL-60Z-56A-MXL								

备注：

1. 以上参数测试条件：Ta=25°C，230Vac 输入，满载工作 30 分钟；
2. 输入电压 100-277Vac，额定输出功率 60W。

输入特性

参数	最小值	典型值	最大值	备注
额定输入电压	100Vac	230Vac	277Vac	
输入电压范围	90Vac	-	305Vac	
输入频率	47Hz	50/60Hz	63Hz	
漏电流	-	-	0.70mA	IEC 60598-1; 240Vac/60Hz
	-	-	0.75mA	UL 8750; 277Vac/60Hz
功率因数	0.95	0.97	-	100-240Vac 输入, 70%-100%负载
	0.92	0.95	-	277Vac 输入, 70%-100%负载
总谐波失真	-	10%	15%	100~277Vac 输入, 70%-100%负载
输入电流	-	-	0.8A	100Vac 输入, 100%负载
输入浪涌电流	-	-	60A	230Vac 输入, 冷启动 (25°C)

输出特性

参数	最小值	典型值	最大值	备注
效率@100Vac	85%	86%	-	100%负载, $I_o=1.07A$
效率@230Vac	87%	88%	-	100%负载, $I_o=1.07A$
效率@277Vac	88%	89%	-	100%负载, $I_o=1.07A$
输出电压范围	25Vdc	-	56Vdc	恒功率电压范围: 30-56Vdc
输出空载电压	-	-	65Vdc	
输出电流范围	0.71A	-	2A	默认电流: 1.6A
电流精度	-5%	-	+5%	100%负载
输出电流纹波(PK-AV)	-	5% I_{omax}	10% I_{omax}	100%负载, 20MHZ 带宽 纹波电流 = (峰值-平均值) / 平均值
启动过冲电流	-	-	10%	100%负载
线性调整率	-3%	-	+3%	输入电压从 100Vac 到 277Vac
负载调整率	-3%	-	+3%	230Vac 输入, 负载从 70%到 100%
启动时间	-	-	1.0s	100-277Vac 输入, 100%负载

备注： 输出电流范围受限于输入和输出电压，具体请参照 I-V 工作区。

调光特性 (P 版本)

调光功能		最小值	典型值	最大值	说明
0-10V 调光功能	安全外加电压范围	0V	-	10V	在 DIM+ 引脚上, 调光端口 (Dim+) 输出的电流为 150uA
	调光输出范围	10%	-	100%	-
	额定调光电压范围	0V	-	10V	
	开启电压	0.6V	-	0.9V	
	关闭电压	0.4V	-	0.6V	
PWM 调光功能	PWM 高电平	9.5V	-	10.5V	-
	PWM 低电平	0V	-	0.3V	-
	PWM 频段	300Hz	-	2000Hz	-
	PWM 占空比	1%	-	99%	-
	开启占空比	7%	8%	10%	
	关断占空比	4%	6%	7%	
电阻调光	外接电阻阻值	10KΩ	-	100KΩ	-
	调光输出范围	10%	-	100%	99%占空比的全功率输出
时控调光	定时/虚拟午夜/自适应三种模式可选			默认关闭, 编程器设置	
光衰补偿	参考灯具寿命设置输出功率			默认关闭, 编程器设置	

备注: P 版本为 1-10V 调光 (0V 可关断), 调光端口最大承受电压为 12V, 外接电源电压超过 12V 或信号线反接, 会导致电源损坏。

保护

包含功能	功能说明
输入欠压保护	自恢复型, 当输入电压低于 70Vac, 输出自动关断, 当输入电压超过 90Vac 时, 驱动器重新启动
输出过载保护	打嗝模式, 异常条件移除后可自动恢复
输出短路保护	打嗝模式, 异常条件移除后可自动恢复
过温度保护	自恢复型, 当机壳温度大于 90°C 时, 输出功率逐渐减小
输出过压保护	可自恢复型, 异常条件移除后可自动恢复

备注: 如未特别说明, 所有规格参数均在 230Vac/50Hz 输入, 额定负载, 环境温度 25°C 的条件下进行测量。

环境可靠性

环境类别	参数
工作温度	-40°C - +45°C@100-199Vac, -40°C - +55°C@200-277Vac
安规壳温	-40°C - +90°C
质保壳温、工作湿度	-40°C - +75°C, 10% - 95%RH
储存温度、湿度	-40°C - +80°C, 10%~ 95%RH
耐振动	10Hz - 500Hz, 5G 12 分钟/周期, X、Y、Z 轴各 72 分钟
MTBF	200Khrs min. MIL-HDBK-217F (Ta=25°C, 230Vac, 80%负载)
寿命	50000 小时@机壳温度≤75°C, 230Vac, 100%负载

安规标准

安规认证类别	国家地区	安规标准	是否获取认证
CCC	中国	GB 19510.1, GB 19510.14	√
CE	欧洲	EN 61347-1, EN 61347-2-13	√
ENEC		EN 62384	√
CB	CB 成员国	IEC 61347-1, IEC 61347-2-13	√
SAA	澳大利亚	AS/NZS 61347.1, AS/NZS 61347.2.13	√
UL	美国	UL 8750	√
CUL	加拿大	CSA C22.2 No.250.13	√
EAC	俄罗斯	ГОСТ 61347-1-2019;2-13-2013 ГОСТ CISPR 15-2014 ГОСТ IEC 61547-2013 ГОСТ IEC 6800-3-2-2017 ГОСТ IEC 61000-3-3-2015	√
BIS	印度	IS 15885(PART 2/SEC 13)	

电磁兼容标准

电磁兼容认证类别	国家地区	安规标准	是否获取认证
CCC	中国	GB/T 17743, GB 17625.1	√
CE	欧洲	EN IEC 55015 EN 61547 EN IEC 61000-3-2;3-3;4-5	√
FCC	美国	FCC Part 15 Subpart B	√

RoHS

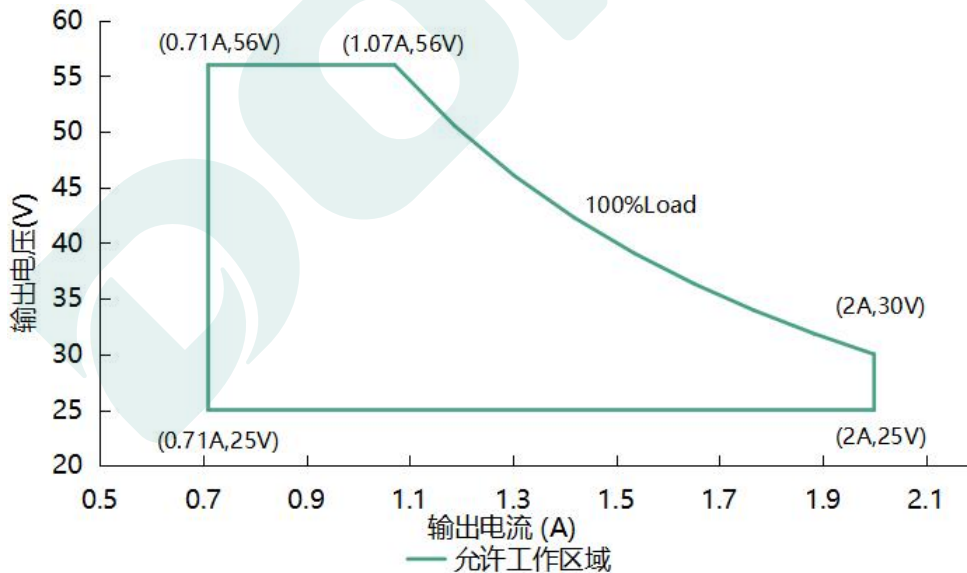
我们的产品符合 RoHS 指令(EU) 2015/863 修订 2011/65/EU。

安全测试项目

安全测试项目	UL	CE/CB/ENEC	CCC	绝缘要求
输入-输出	1600Vac	3200Vac	3900Vac	加强绝缘, 1min<5mA
输入-外壳/接地	1600Vac	1600Vac	1600Vac	基本绝缘, 1min<5mA
输入-Dim	1600Vac	3200Vac	3200Vac	加强绝缘, 1min<5mA
输出-外壳/接地	1130Vac	1130Vac	1130Vac	基本绝缘, 1min<5mA
输出-Dim	1130Vac	1130Vac	1130Vac	基本绝缘, 1min<5mA
Dim-外壳	500Vac	500Vac	500Vac	
绝缘电阻	≥10MΩ			输入-Dim, 测试电压: 500Vac
接地电阻	≤0.1Ω			25A/1min; Ta=25°C±10°C

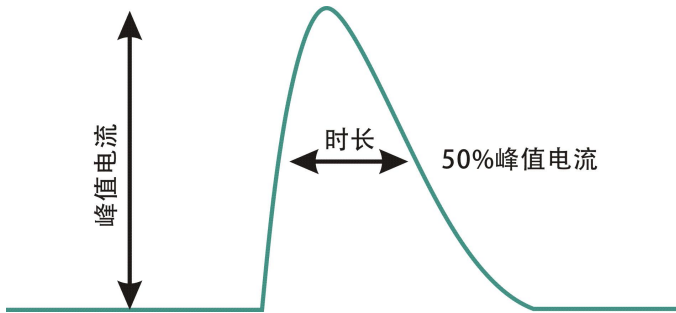
备注: 驱动器被视为一个组件, 将在最终设备中使用。由于 EMC 性能取决于最终设备的组合, 因此 EMC 性能应在最终设备中进行测试。

I-V 工作区域



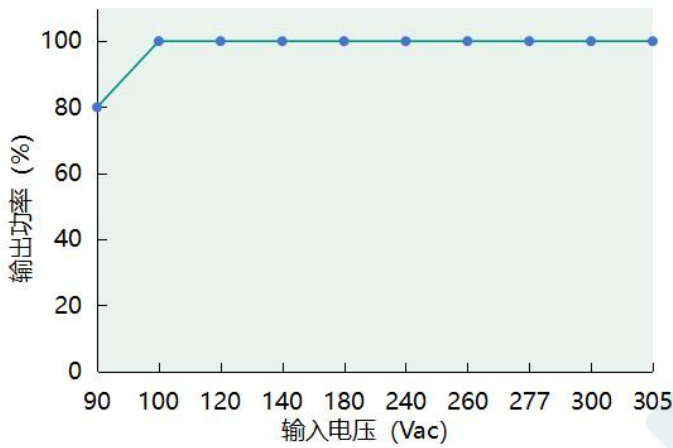
负载	输出								
负载工作电压	25V	28V	30V	36V	42V	46V	48V	52V	56V
电源电流 Io_MAX	2.00A	2.00A	2.00A	1.66A	1.43A	1.30A	1.25A	1.15A	1.07A
电源功率 Po_MAX	50.0W	56.0W	60.0W	60.0W	60.0W	60.0W	60.0W	60.0W	60.0W

输入浪涌电流

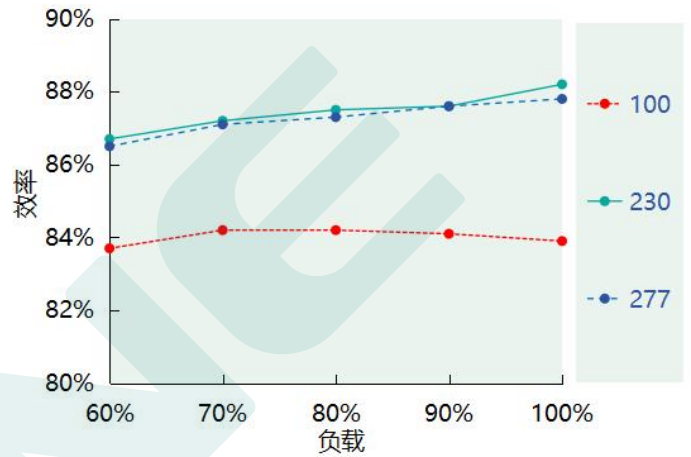


输入电压	峰值电流	T (@50%峰值电流)
100Vac	23.5A	148us
230Vac	54.0A	172us
277Vac	65.0A	194us

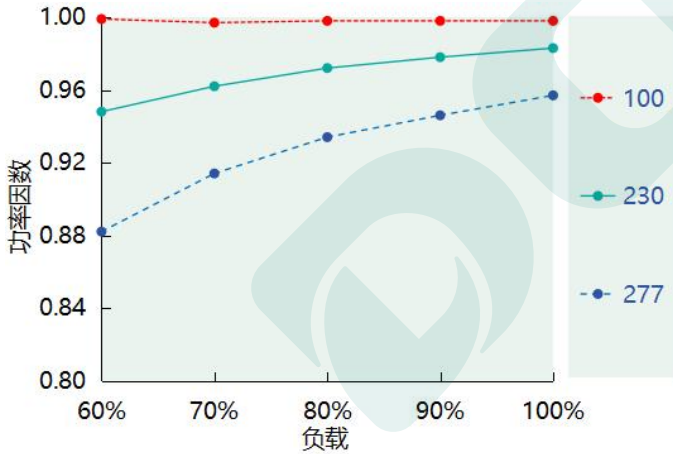
输出功率 VS. 输入电压



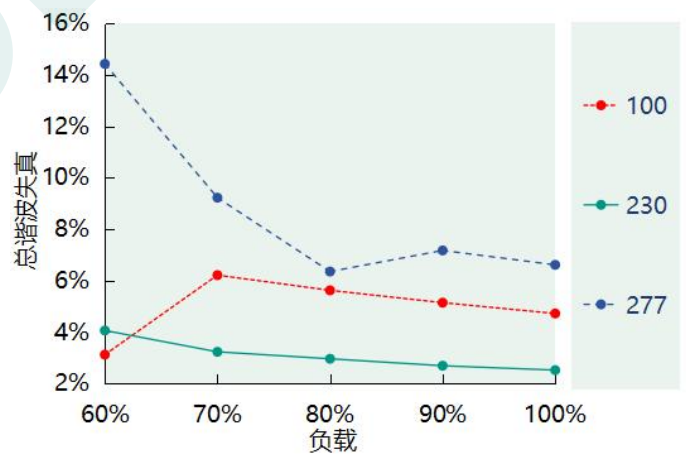
效率 VS. 负载



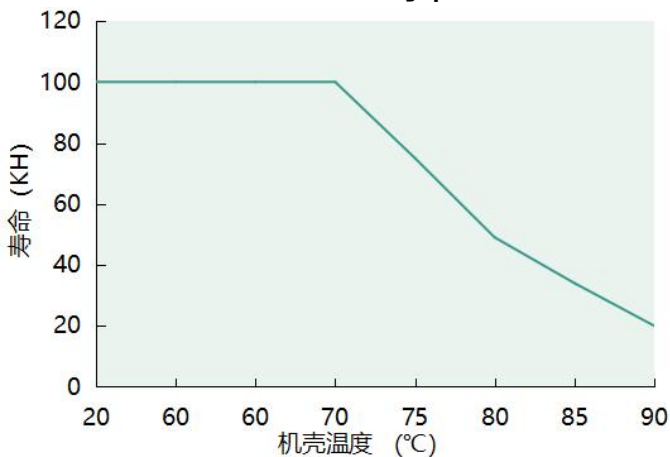
功率因素 VS. 负载



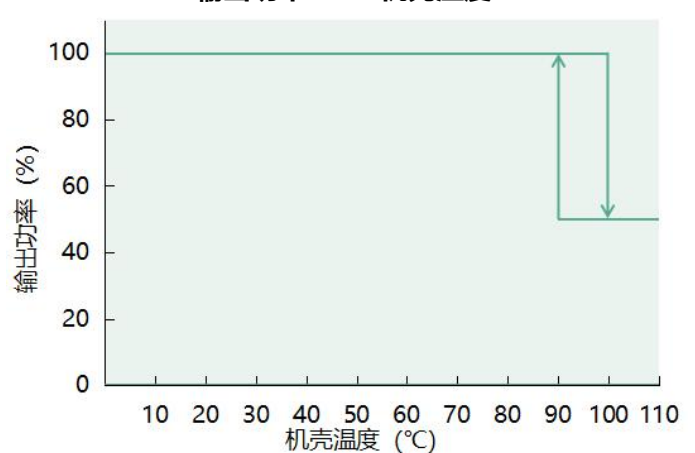
总谐波失真 VS. 负载



Tc VS. 寿命



输出功率 VS. 机壳温度

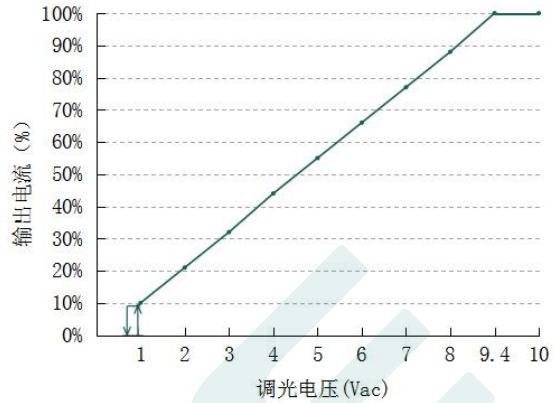
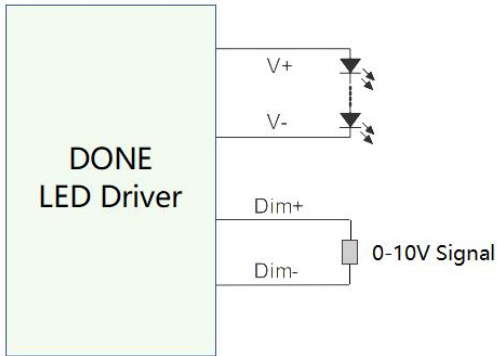


调光操作

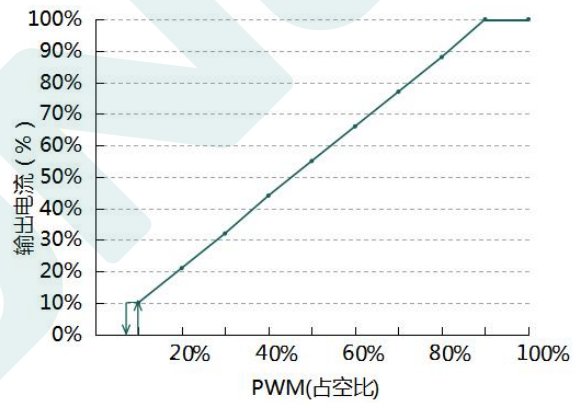
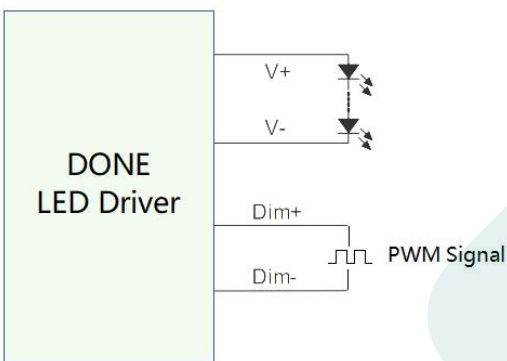
三合一调光功能 (仅 P 版本)

在 DIM+和 DIM-间连接 0-10V 直流电压或 10V PWM 或电阻 0-100K 信号。

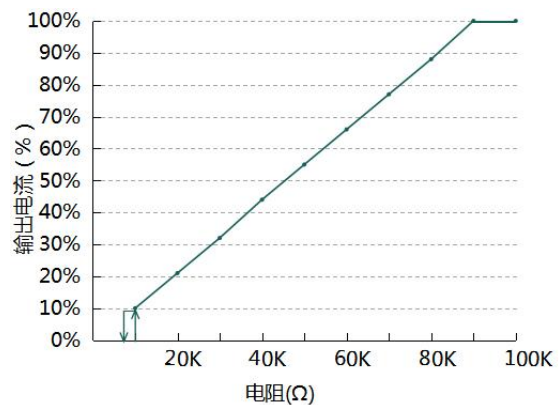
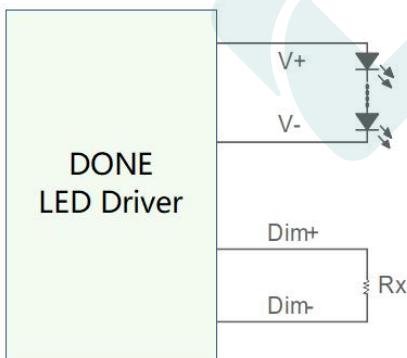
⊙ 用外加 0-10V 电压：



⊙ 用外加 10V PWM 信号 (频率范围：300Hz-2K Hz)：



⊙ 用外加 0-100K 电阻：



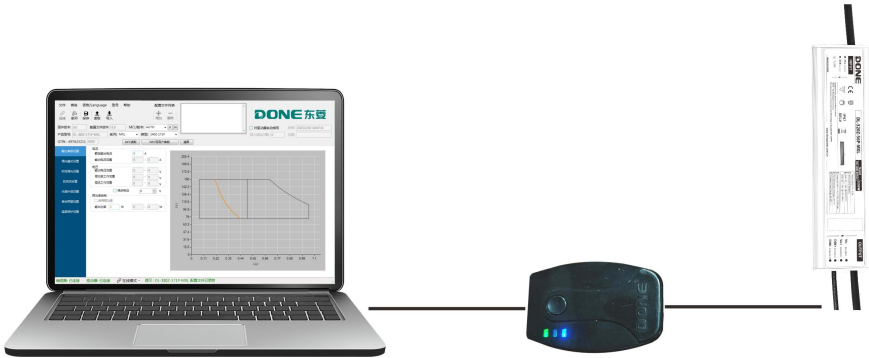
备注：

1. 正负逻辑调光可以通过程序设定。
2. 调光关断只适用于正逻辑。其他要求请联系技术人员。

可编程连接

适用于 MXG,MDK,MXL,MXC,MXS,MAS,PXS 系列

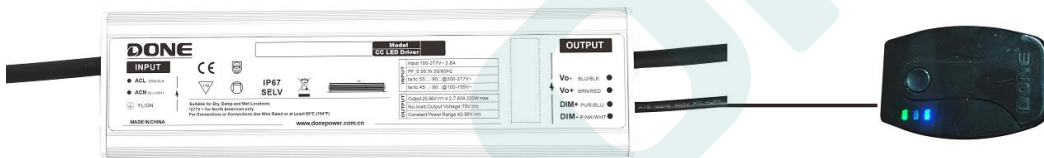
模式 1



可视化编程

1. 通过控制信号线设置输出参数，设置输出电流和 0-5V/0-10V/3 合 1/PWM 可选。
2. 定时器调光，传统/自适应午夜/自适应百分比可选，支持多达 6 段；
3. 设置输出输出流明补偿 (OLC)；
4. 设置终生警告
5. 设置 OTP 参数
6. 设置完成后，点击 Save 按钮，将其下载到脱机程序中，驱动程序设置完成。

模式 2



离线编程：

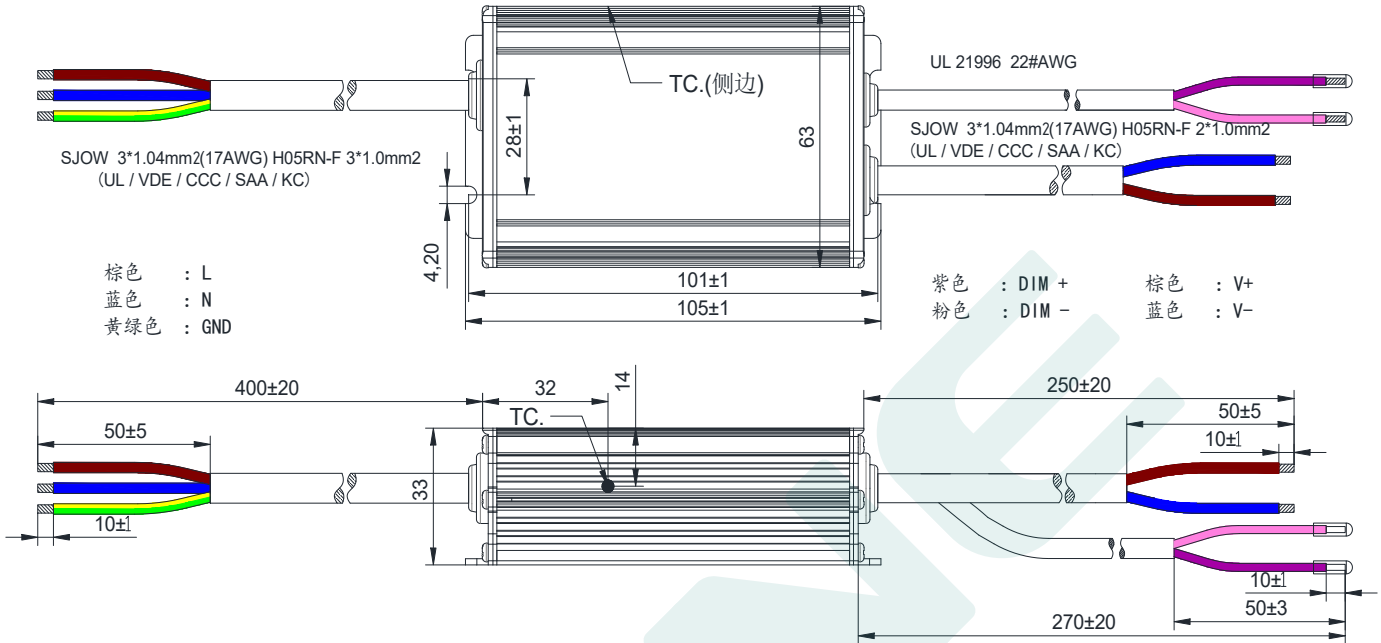
1. 将程序下载给程序员；
2. 将调光线与编程器连接，按下编程器按钮，编程器会发出“哔”的一声，指示灯变为绿色，表示安装完成。有关详细信息，请参阅“**DONE POWER OFFLINE PROGRAMMING TOOLV2.0**”文件。

机械尺寸图 & 包装

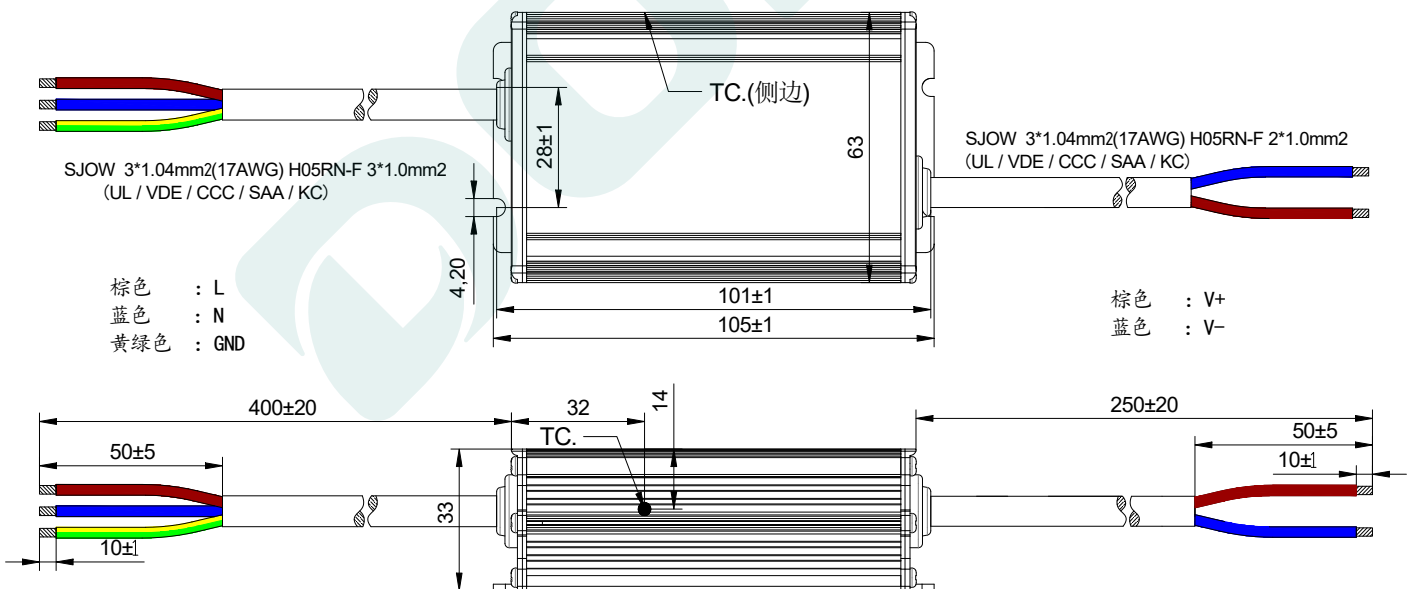
尺寸 (mm)

L105*W63*H33

DL-60Z-56P-MXL



DL-60Z-56A-MXL



重量

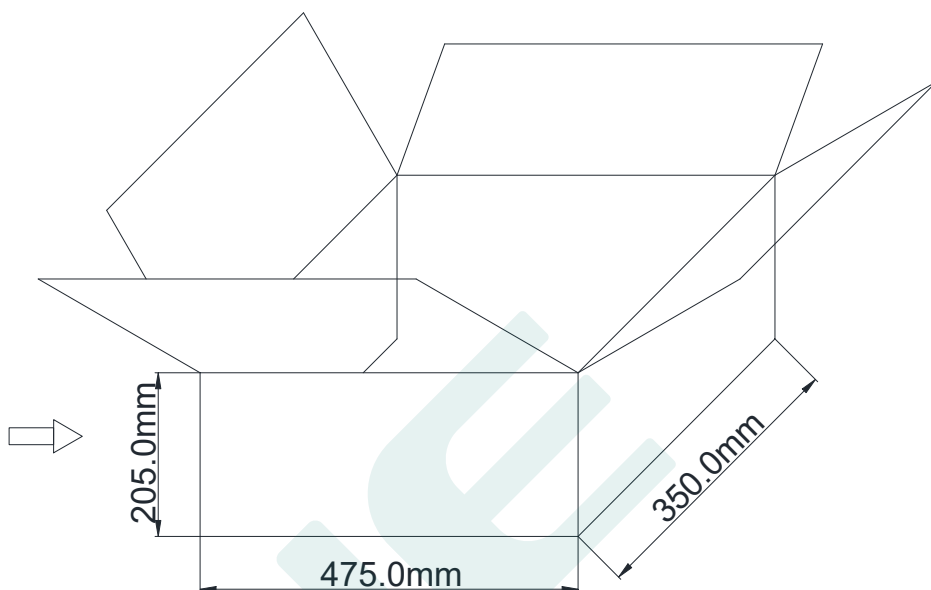
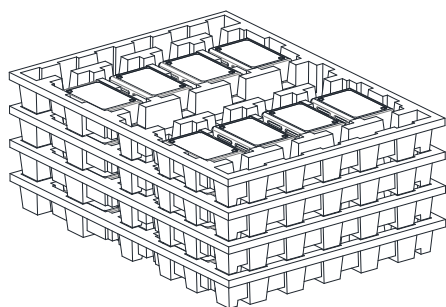
重量

450g

包装

包装 (mm)

L475*W350*H205



备注：一箱4层，每层8件，共32件/箱。

注意：

1. 根据 LED DRIVER 获得的证书，带英文标签的 LED DRIVER 在欧美和印度销售。
2. 带有中文标签的 LED 驱动电源仅用于中国市场。

版本

变更日期	变更描述	版本	核准
2025.4.10	初始版本	V1.0	

东菱确认栏

编辑	审核	批准