

The logo for DONE, featuring the word "DONE" in a bold, teal, sans-serif font. The letter "D" is stylized with a white circular element on its left side. The logo is contained within a white rounded rectangle with a thin teal border.

MXL 系列 LED 驱动电源

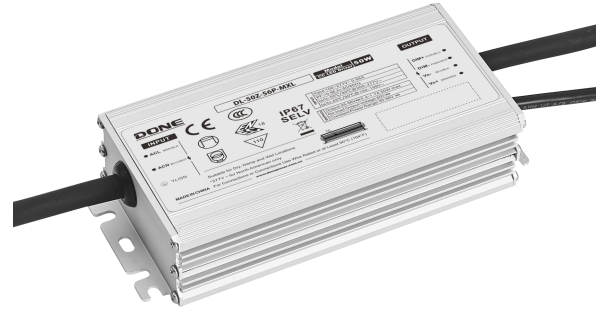
DL-50Z-A/P-MXL 产品规格书 V1.1

A decorative graphic at the bottom of the page consisting of teal and white wavy lines that resemble a circuit board or signal traces, with small white circles representing components or nodes.

广东东菱电源科技有限公司
Guangdong Done Power Technology Co.,Ltd

产品特点

- Class I 结构
- 输入电压：100-277V ~ 50/60Hz
- 效率 89% (Typ.)
- 恒功率驱动，恒流输出控制模式
- 功能选择：
 - 输出电流通过外部电位器调整（仅 A 版本）
 - 隔离三合一调光功能：0-10V/PWM/电阻；时控调光（仅 P 版本）
- 防雷等级：差模 4kV，共模 6kV
- 全方位保护：IUVP/SCP/OVP/OTP
- 金属外壳结构，防护等级：IP67
- 寿命设计，5 年质保



应用领域

道路照明、工业照明、场馆照明
 景观照明、植物照明



型号列表

型号	额定输入电压	最大输出功率	输出电压范围	输出电流范围	出厂默认电流	效率	THD.	功率因数
DL-50Z-56P-MXL DL-50Z-56A-MXL	100-277Vac 50/60Hz	50W	25-56Vdc	0.4-1.7A	1.5A	88%	7%	0.96
DL-50Z-72P-MXL DL-50Z-72A-MXL	100-277V 50/60Hz	50W	36-72Vdc	0.5-1.05A	0.7A	89%	7%	0.96

备注：

1. 以上参数测试条件：Ta=25°C，230Vac 输入，满载工作 30 分钟；
2. 输入电压 100-277Vac，额定输出功率 50W。

输入特性

参数	最小值	典型值	最大值	备注
额定输入电压	100Vac	230Vac	277Vac	
输入电压范围	90Vac	-	305Vac	
输入频率	47Hz	50/60Hz	63Hz	
漏电流	-	-	0.70mA	IEC 60598-1; 240Vac/60Hz
	-	-	0.75mA	UL 8750; 277Vac/60Hz
功率因数	0.95	0.96	-	100-240Vac 输入, 70%-100%负载
	0.9	0.92	-	277Vac 输入, 70%-100%负载
总谐波失真	-	7%	20%	100~277Vac 输入, 70%-100%负载
输入电流	-	-	0.66A	100Vac 输入, 100%负载
输入浪涌电流	-	-	70A	230Vac 输入, 冷启动 (25°C)

输出特性

参数	最小值	典型值	最大值	备注
效率@100Vac				100%负载,
DL-50Z-56A/P-MXL	85%	86%	-	Io=0.9A
DL-50Z-72A/P-MXL	85%	86%	-	Io=0.7A
效率@230Vac				100%负载,
DL-50Z-56A/P-MXL	87%	88%	-	Io=0.9A
DL-50Z-72A/P-MXL	88%	89%	-	Io=0.7A
效率@277Vac				100%负载,
DL-50Z-56A/P-MXL	88%	89%	-	Io=0.9A
DL-50Z-72A/P-MXL	88%	89%	-	Io=0.7A
输出电压范围				恒功率电压范围:
DL-50Z-56A/P-MXL	25Vdc	-	56Vdc	30-56Vdc
DL-50Z-72A/P-MXL	36Vdc	-	72Vdc	48-72Vdc
输出空载电压				
DL-50Z-56A/P-MXL	-	-	65Vdc	
DL-50Z-72A/P-MXL	-	-	85Vdc	
输出电流范围				默认电流:
DL-50Z-56A/P-MXL	0.4A	-	1.7A	1.5A
DL-50Z-72A/P-MXL	0.5A	-	1.05A	0.7A
电流精度	-5%	-	+5%	100%负载
输出电流纹波(PK-AV)	-	3% Iomax	5% Iomax	100%负载, 20MHz 带宽 纹波电流 = (峰值-平均值) / 平均值
启动过冲电流	-	-	10%	100%负载
线性调整率	-5%	-	+5%	输入电压从 100Vac 到 277Vac
负载调整率	-5%	-	+5%	230Vac 输入, 负载从 70%到 100%
启动时间	-	-	1.0s	100-277Vac 输入, 100%负载

备注: 输出电流范围受限于输入和输出电压, 具体请参照 I-V 工作区。

调光特性 (P 版本)

调光功能		最小值	典型值	最大值	说明
0-10V 调光功能	安全外加电压范围	0V	-	10V	在 DIM+ 引脚上，调光端口 (Dim+) 输出的电流为 150uA
	调光输出范围	10%	-	100%	-
	额定调光电压范围	0V	-	10V	
	开启电压	0.6V	-	0.9V	
	关闭电压	0.4V	-	0.6V	
PWM 调光功能	PWM 高电平	9.5V	-	10.5V	-
	PWM 低电平	0V	-	0.3V	-
	PWM 频段	300Hz	-	2000Hz	-
	PWM 占空比	1%	-	99%	-
	开启占空比	7%	8%	10%	
	关断占空比	4%	6%	7%	
电阻调光	外接电阻阻值	10KΩ	-	100KΩ	-
	调光输出范围	10%	-	100%	99%占空比的全功率输出
时控调光	定时/虚拟午夜/自适应三种模式可选			默认关闭，编程器设置	
光衰补偿	参考灯具寿命设置输出功率			默认关闭，编程器设置	

备注：P 版本为 1-10V 调光 (0V 可关断)，调光端口最大承受电压为 12V，外接电源电压超过 12V 或信号线反接，会导致电源损坏。

保护

包含功能	功能说明
输入欠压保护	自恢复型，当输入电压低于 70Vac，输出自动关断，当输入电压超过 90Vac 时，驱动器重新启动
输出过载保护	打嗝模式，异常条件移除后可自动恢复
输出短路保护	打嗝模式，异常条件移除后可自动恢复
过温度保护	自恢复型，当机壳温度大于 90°C 时，输出功率逐渐减小
输出过压保护	可自恢复型，异常条件移除后可自动恢复

备注：如未特别说明，所有规格参数均在 230Vac/50Hz 输入，额定负载，环境温度 25°C 的条件下进行测量。

环境可靠性

环境类别	参数
工作温度	-40°C - +45°C@100-199Vac, -40°C - +55°C@200-277Vac
安规壳温	-40°C - +90°C
质保壳温、工作湿度	-40°C - +75°C, 10% - 95%RH
储存温度、湿度	-40°C - +80°C, 10%~ 95%RH
耐振动	10Hz - 500Hz, 5G 12 分钟/周期, X、Y、Z 轴各 72 分钟
MTBF	200Khrs min. MIL-HDBK-217F (Ta=25°C, 230Vac, 80%负载)
寿命	50000 小时@机壳温度≤75°C, 230Vac, 100%负载

安规标准

安规认证类别	国家地区	安规标准	是否获取认证
CCC	中国	GB 19510.1, GB 19510.14	√
CE	欧洲	EN 61347-1, EN 61347-2-13	√
ENEC		EN 62384	√
CB	CB 成员国	IEC 61347-1, IEC 61347-2-13	√
SAA	澳大利亚	AS/NZS 61347.1, AS/NZS 61347.2.13	√
UL	美国	UL 8750	√
CUL	加拿大	CSA C22.2 No.250.13	√
EAC	俄罗斯	ГОСТ 61347-1-2019;2-13-2013 ГОСТ CISPR 15-2014 ГОСТ IEC 61547-2013 ГОСТ IEC 6800-3-2-2017 ГОСТ IEC 61000-3-3-2015	√
BIS	印度	IS 15885(PART 2/SEC 13)	

电磁兼容标准

电磁兼容认证类别	国家地区	安规标准	是否获取认证
CCC	中国	GB/T 17743, GB 17625.1	√
CE	欧洲	EN IEC 55015 EN 61547 EN IEC 61000-3-2;3-3;4-5	√
FCC	美国	FCC Part 15 Subpart B	√

RoHS

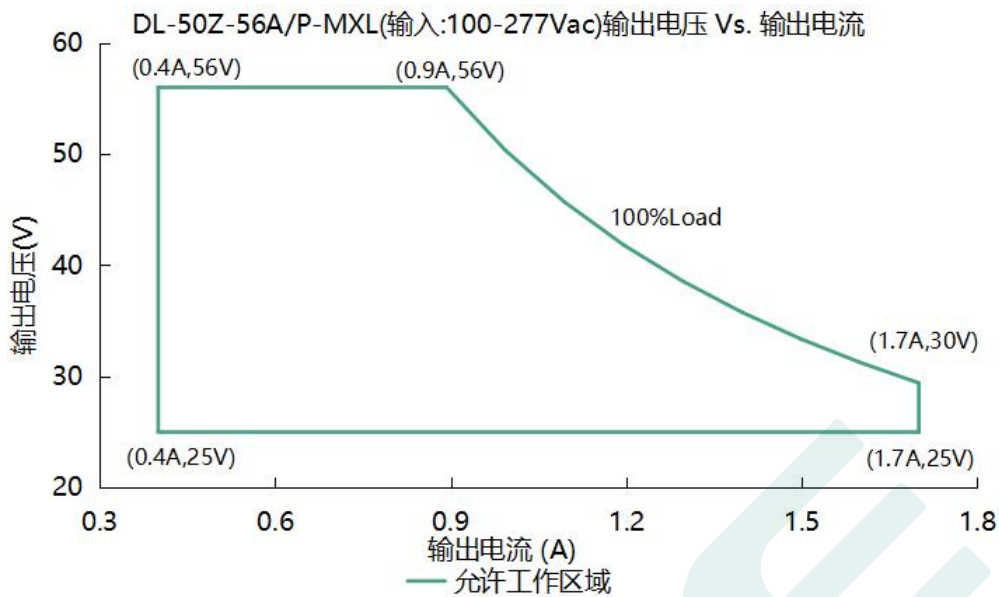
我们的产品符合 RoHS 指令(EU) 2015/863 修订 2011/65/EU。

安全测试项目

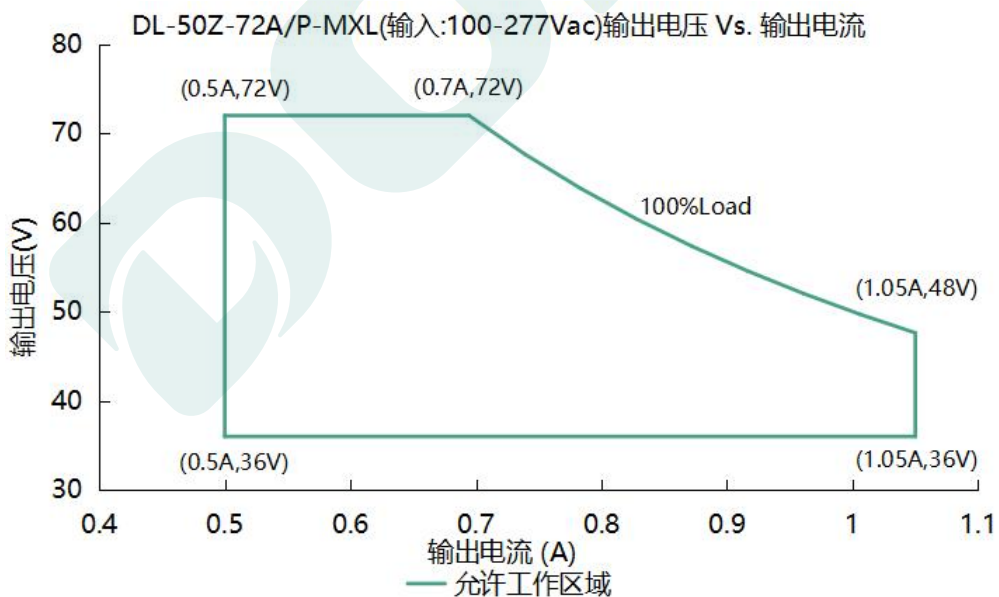
安全测试项目	UL	CE/CB/ENEC	CCC	绝缘要求
输入-输出	1600Vac	3200Vac	3900Vac	加强绝缘, 1min<5mA
输入-外壳/接地	1600Vac	1600Vac	1600Vac	基本绝缘, 1min<5mA
输入-Dim	1600Vac	3200Vac	3200Vac	加强绝缘, 1min<5mA
输出-外壳/接地	1170Vac	1170Vac	1170Vac	基本绝缘, 1min<5mA
输出-Dim	1170Vac	1170Vac	1170Vac	基本绝缘, 1min<5mA
Dim-外壳	500Vac	500Vac	500Vac	
绝缘电阻	≥10MΩ			输入-Dim, 测试电压: 500Vac
接地电阻	≤0.1Ω			25A/1min; Ta=25°C±10°C

备注：驱动器被视为一个组件，将在最终设备中使用。由于 EMC 性能取决于最终设备的组合，因此 EMC 性能应在最终设备中进行测试。

I-V 工作区域

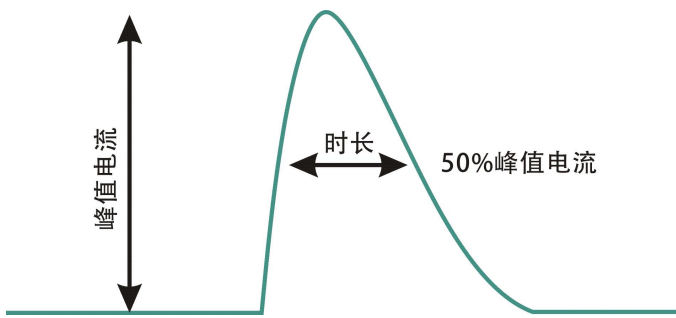


负载	输出								
负载工作电压	25V	27V	30V	35V	40V	45V	50V	53V	56V
电源电流 Io_MAX	1.70A	1.70A	1.70A	1.43A	1.25A	1.10A	1.00A	0.94A	0.90A
电源功率 Po_MAX	42.5W	45.9W	50.0W	50.0W	50.0W	50.0W	50.0W	50.0W	50.0W



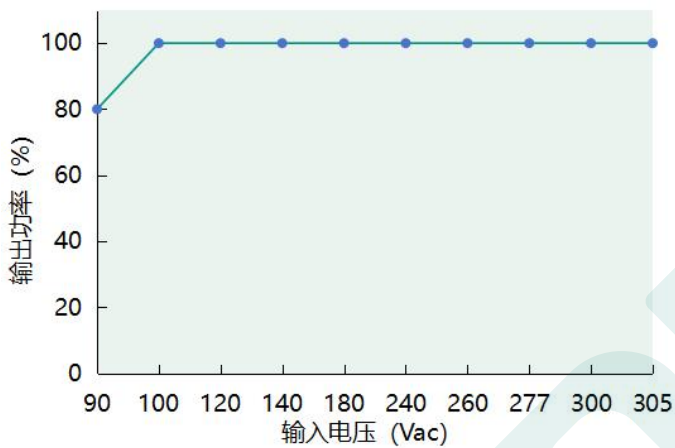
负载	输出								
负载工作电压	36V	39V	42V	45V	48V	52V	58V	64V	72V
电源电流 Io_MAX	1.05A	1.05A	1.05A	1.05A	1.05A	0.96A	0.86A	0.78A	0.70A
电源功率 Po_MAX	37.8W	40.9W	44.1W	47.3W	50.0W	50.0W	50.0W	50.0W	50.0W

输入浪涌电流

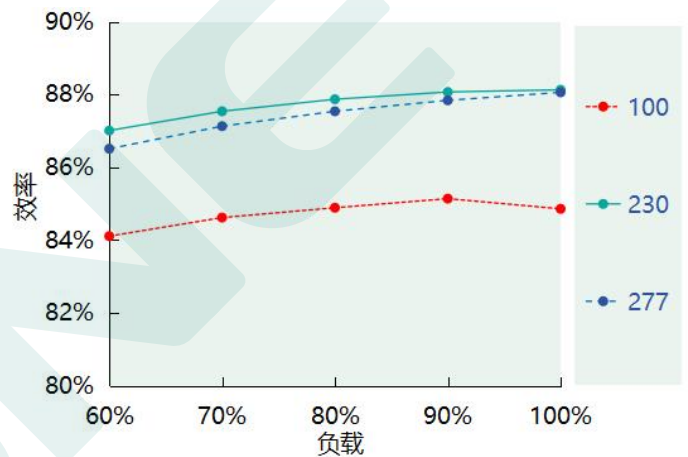


输入电压	峰值电流	T (@50%峰值电流)
100Vac	30A	1.82us
230Vac	57A	1.84us
277Vac	80A	1.9us

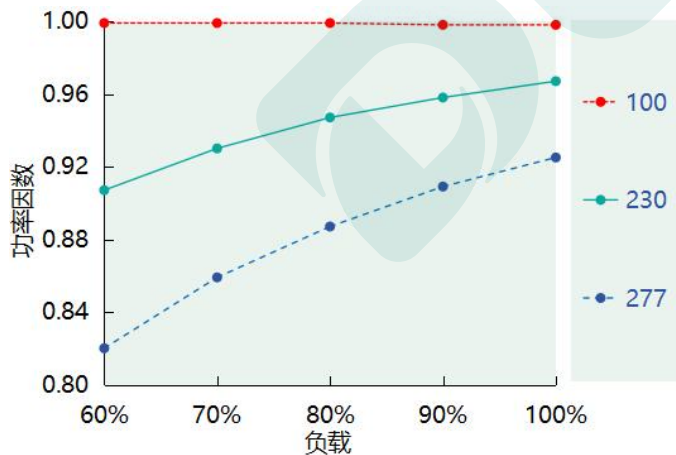
输出功率 VS. 输入电压



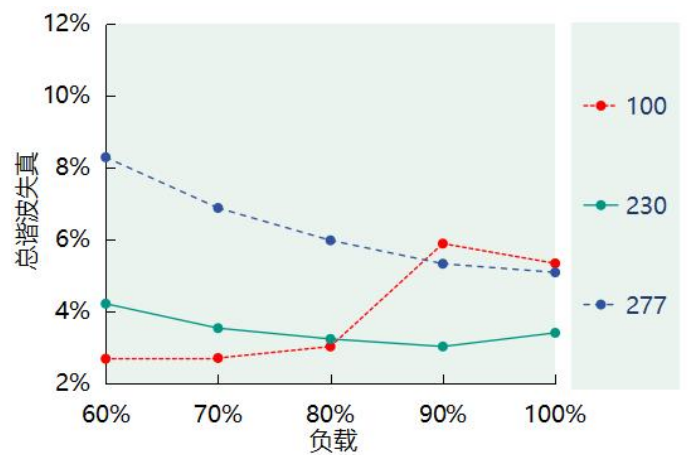
效率 VS. 负载 (DL-50Z-56A/P-MXL)



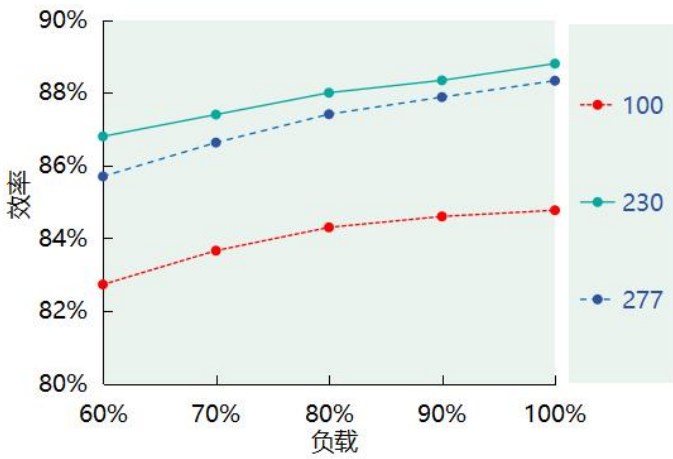
功率因素 VS. 负载 (DL-50Z-56A/P-MXL)



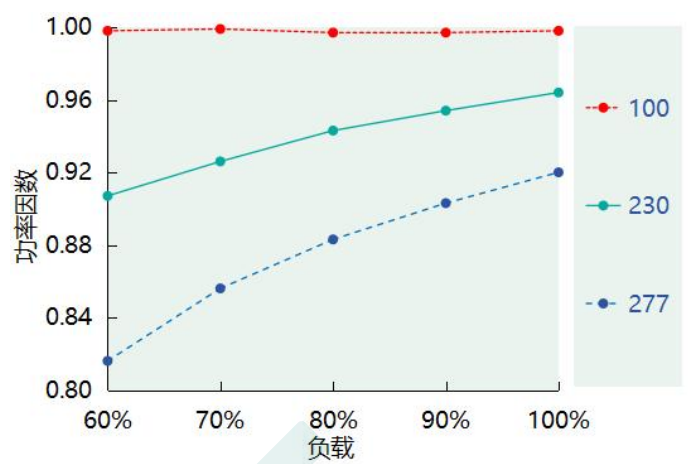
总谐波失真 VS. 负载 (DL-50Z-56A/P-MXL)



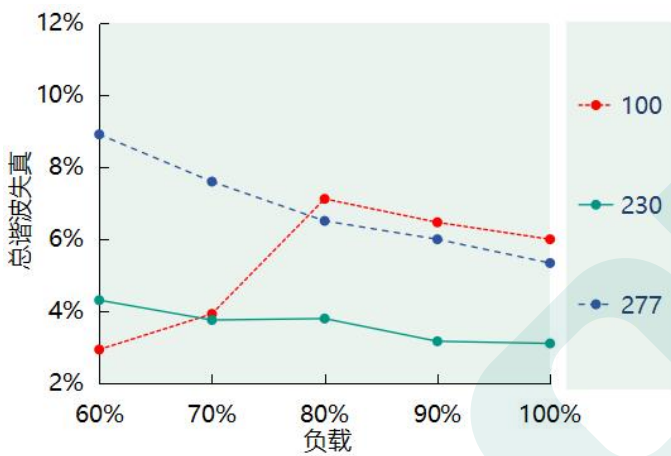
效率 VS.负载 (DL-50Z-72A/P-MXL)



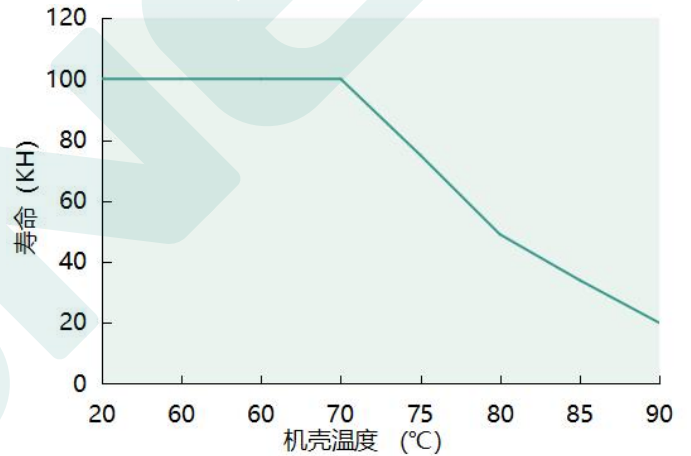
功率因素 VS.负载 (DL-50Z-72A/P-MXL)



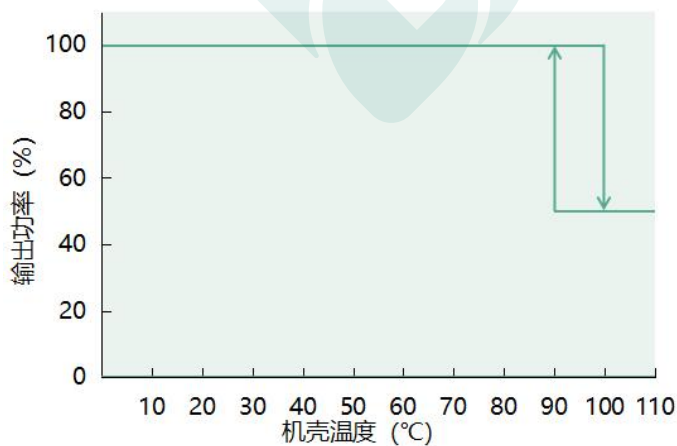
总谐波失真 VS.负载 (DL-50Z-72A/P-MXL)



Tc VS. 寿命



输出功率 VS. 机壳温度

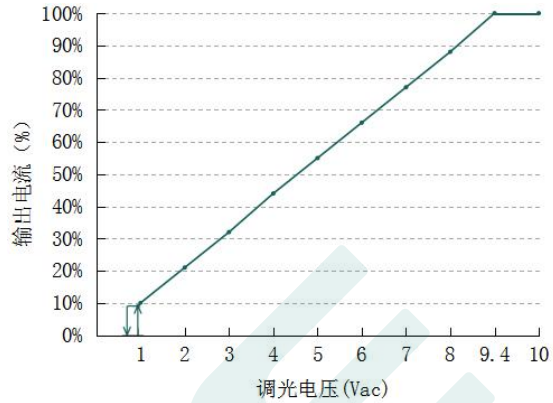
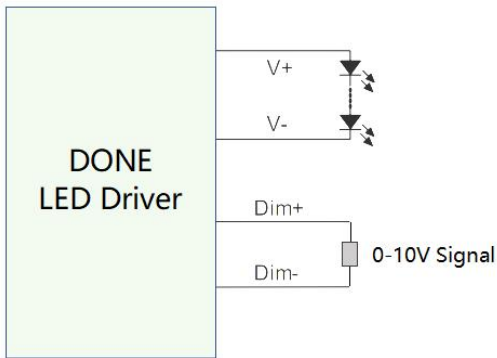


调光操作

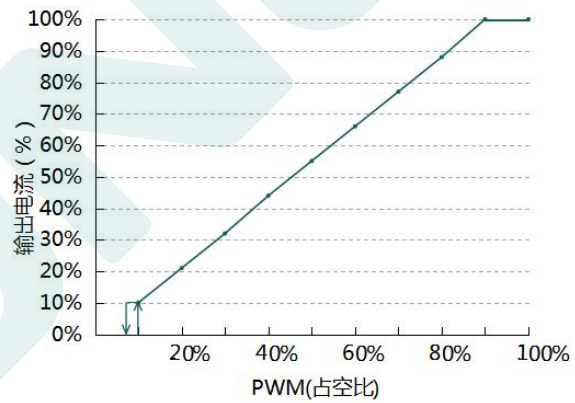
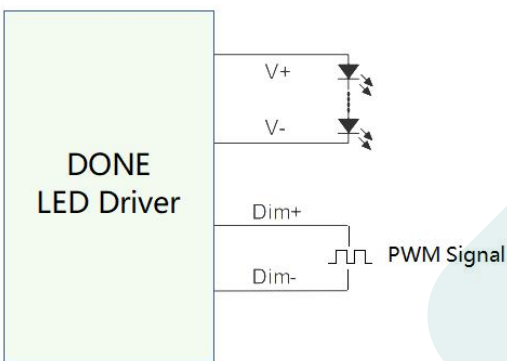
三合一调光功能 (仅 P 版本)

在 DIM+和 DIM-间连接 0-10V 直流电压或 10V PWM 或电阻 0-100K 信号。

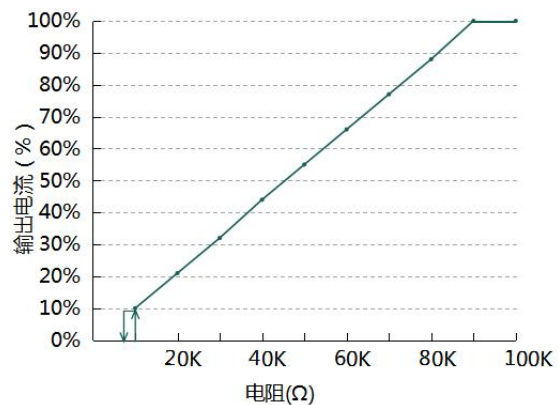
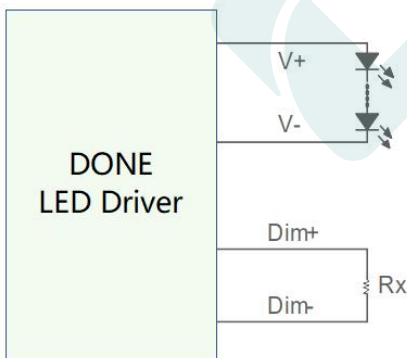
⊙ 用外加 0-10V 电压：



⊙ 用外加 10V PWM 信号 (频率范围：300Hz-2K Hz)：



⊙ 用外加 0-100K 电阻：



备注：

1. 正负逻辑调光可以通过程序设定。
2. 调光关断只适用于正逻辑。其他要求请联系技术人员。

可编程连接

适用于 MXG,MDK,MXL,MXC,MXS,MAS,PXS 系列

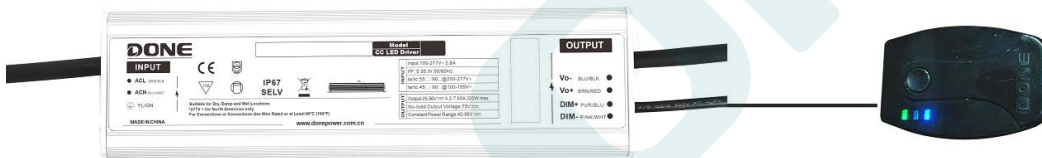
模式 1



可视化编程

1. 通过控制信号线设置输出参数，设置输出电流和 0-5V/0-10V/3 合 1/PWM 可选。
2. 定时器调光，传统/自适应午夜/自适应百分比可选，支持多达 6 段；
3. 设置输出输出流明补偿 (OLC)；
4. 设置终生警告
5. 设置 OTP 参数
6. 设置完成后，点击 Save 按钮，将其下载到脱机程序中，驱动程序设置完成。

模式 2



离线编程：

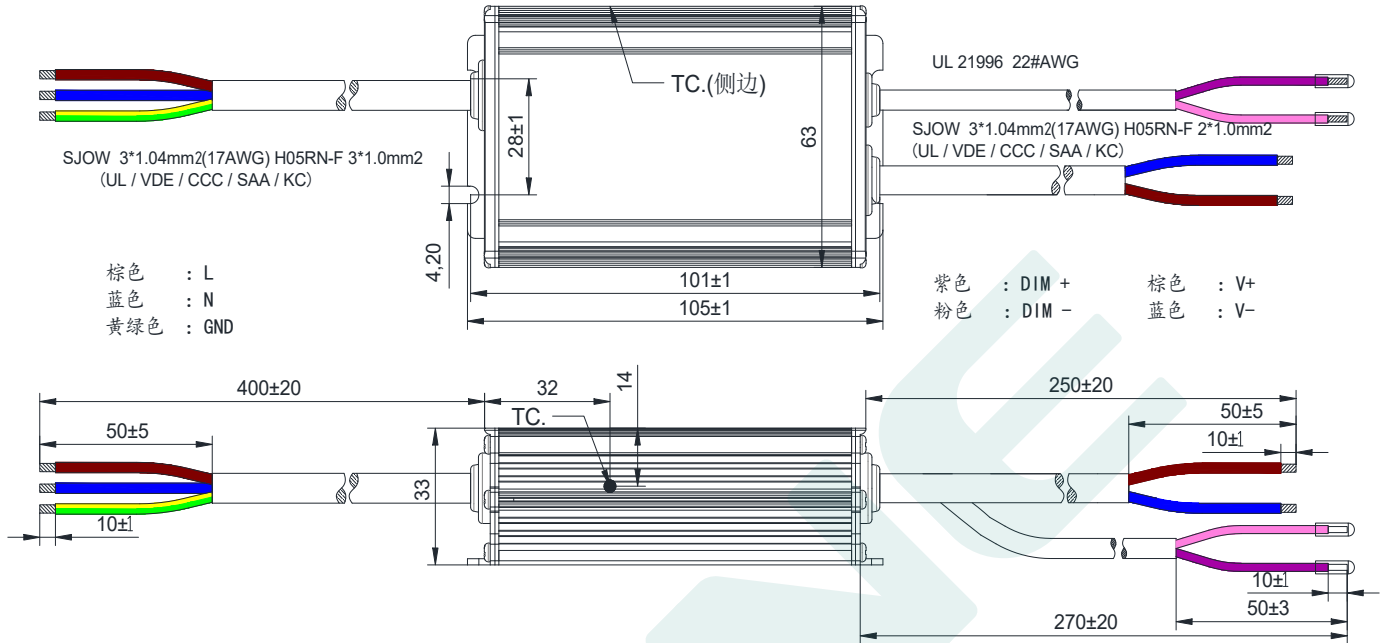
1. 将程序下载给程序员；
2. 将调光线与编程器连接，按下编程器按钮，编程器会发出“哔”的一声，指示灯变为绿色，表示安装完成。有关详细信息，请参阅“**DONE POWER OFFLINE PROGRAMMING TOOLV2.0**”文件。

机械尺寸图 & 包装

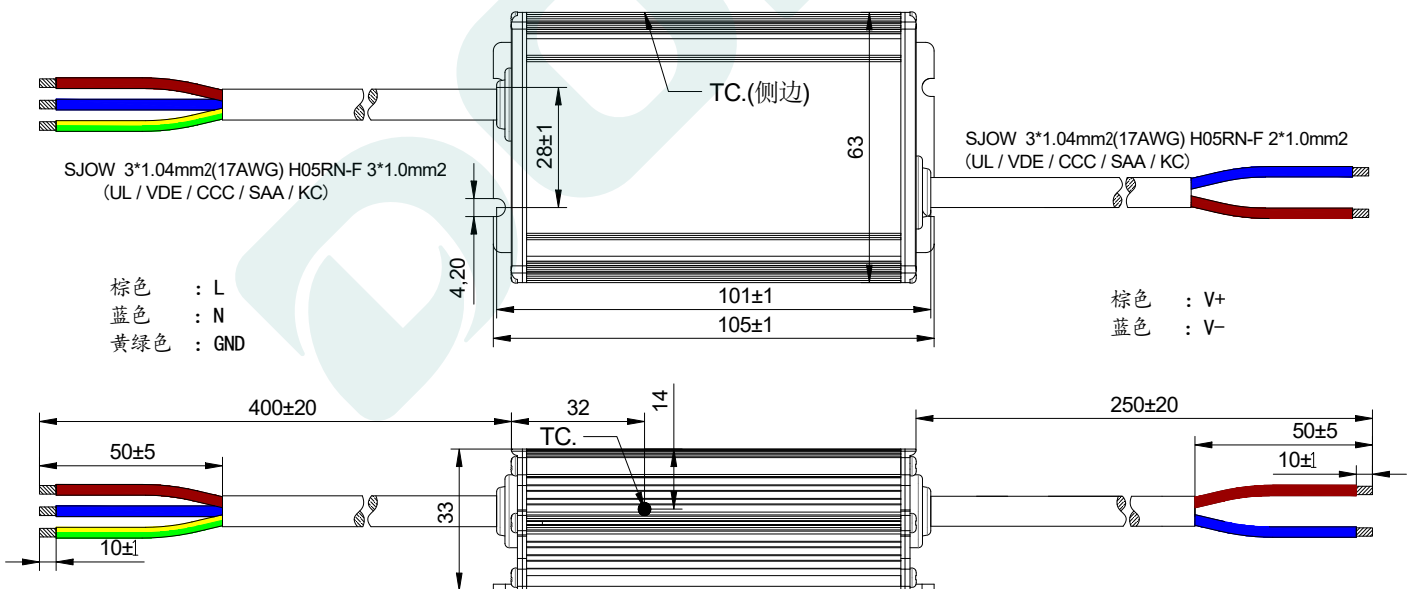
尺寸 (mm)

L105*W63*H33

DL-50Z-56P/72P-MXL



DL-50Z-56A/72A-MXL



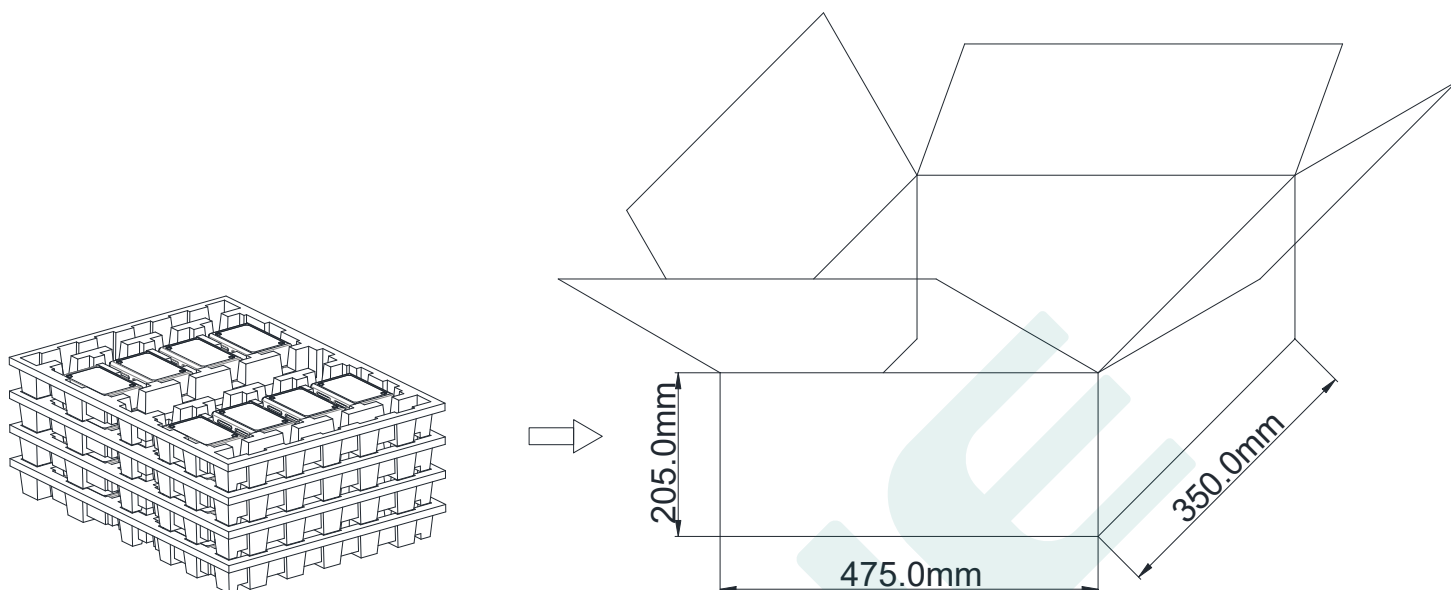
重量

重量

440g

包装

包装 (mm) L475*W350*H205



备注：一箱 4 层，每层 8 件，共 32 件/箱。

注意：

1. 根据 LED DRIVER 获得的证书，带英文标签的 LED DRIVER 在欧美和印度销售。
2. 带有中文标签的 LED 驱动电源仅用于中国市场。

版本

变更日期	变更描述	版本	核准
2025.3.22	初始版本	V1.0	
2025.4.7	1. 50Z-56A/P-MXL 空载电压改为 65V 2. THD 最大值改为 20%	V1.1	

东菱确认栏

编辑	审核	批准