

DONE

MXG 系列 LED 驱动电源

DL-100W-A/P/X-MXG 产品规格书 V1.2

产品特点

- Class I 结构
- 输入电压: 120-277V ~ 50/60Hz
- 效率 91% (Typ.)
- 恒功率驱动, 恒流输出控制模式
- 金属外壳结构, 防护等级: IP67
- 防雷等级: 差模 6kV, 共模 15kV
- 功能选择:
 - 输出电流通过外部电位器调整 (仅 A 版本)
 - 输入过压保护 (仅 P 版本可选)
 - 隔离调光功能: 三合一调光 (仅 X/P 版本)
 - 辅助源 12V/300mA (仅 X 版本)
- 寿命设计, 5 年质保



应用领域

道路照明、工业照明、场馆照明
泛光照明、景观照明、植物照明



型号列表

型号	额定输入电压	最大输出 功率	输出电压范 围	出厂默认电流	效率 (典型值)	THD.	功率因数
DL-100W-V143A-MXG DL-100W-V143P-MXG DL-100W-V143X-MXG	AC 120-277V 50/60Hz	100W	71-143Vdc	0.7A	≥91%	≤10%	≥0.95
DL-100W-V56A-MXG DL-100W-V56P-MXG DL-100W-V56X-MXG	AC 120-277V 50/60Hz	100W	25-56Vdc	2.4A	≥89.5%	≤10%	≥0.95

备注:

- 1、以上参数测试条件: $T_a=25^{\circ}\text{C}$, 230Vac 输入, 满载工作 30 分钟 ;
- 2、输入低于 108Vac, 输出功率逐渐下降; 输入 120-277Vac 时, 为额定功率 100W, 应用时须特别注意;
具体请参照输入电压 VS 输出功率曲线图;
- 3、P 版本可选配输入过压保护功能;

输入特性

参数	最小值	典型值	最大值	备注
额定输入电压	120Vac 150Vdc	230Vac	277Vac 420Vdc	
输入电压范围	108Vac		305Vac	
输入频率	47Hz	50/60Hz	63Hz	
功率因数	0.95	-	-	100%负载, 230Vac 输入
功率因数	0.9	-	-	80%-100%负载, 120-277Vac 输入
总谐波失真	-	-	10%	100%负载, 230Vac 输入
总谐波失真	-	-	20%	80%-100%负载, 120-277Vac 输入
输入电流	-	-	1.1A	100%负载, 120Vac 输入
输入浪涌电流	-	-	70A	230Vac 输入, 冷启动 (25℃)

输出特性

参数	最小值	典型值	最大值	备注
额定电流				
DL-100W-V56A/P/X-MXG	-	1.8A	-	
DL-100W-V143A/P/X-MXG	-	0.7A	-	
电流调节范围				
DL-100W-V56A/P/X-MXG	1.3A	-	2.8A	-
DL-100W-V143A/P/X-MXG	0.5A	-	1.05A	-
输出电压范围				
DL-100W-V56A/P/X-MXG	25V	-	56V	-
DL-100W-V143A/P/X-MXG	71V	-	143V	-
额定功率(90-120Vac)	-	50W	100W	输入电压小于 108Vac 时开始降额
额定功率(120-277Vac)	-	100W	-	-
最大输出空载电压				
DL-100W-V56A/P/X-MXG	-	-	75V	
DL-100W-V143A/P/X-MXG	-	-	190V	
效率@120Vac				
DL-100W-V56A/P/X-MXG	86%	88%	-	100%负载@120Vac
DL-100W-V143A/P/X-MXG	87%	89%	-	

输出特性

参数	最小值	典型值	最大值	备注
效率@230Vac DL-100W-V56A/P/X-MXG DL-100W-V143A/P/X-MXG	88% 89%	90% 91%	-	100%负载@230Vac
总输出电流纹波	-	5%电流最大值	-	100%负载 20MHZ 带宽 纹波电流=有效值/平均值
电流精度	-5%	-	+5%	100%负载 恒功率范围
线性调整率	-3%	-	+3%	100%负载
负载调整率	-3%	-	+3%	100%负载
启动时间	300ms	-	1000ms	满载@120-277Vac
12V 输出线电压	10.8 V	12V	13.2V	
12V 输出线电流	0 mA	-	300 mA	参考地为“Dim-”
12V 输出线瞬态峰值电流@6W	-	-	500 mA	在 5.0ms 周期内, 最大峰值电流 500mA 的最长持续时间为 2ms, 且平均值不可超过 250mA

备注: 1、输出电流范围受限于输入和输出电压, 具体请参照 I-V 工作区。

2、输出电压在恒功率范围内, 电流精度为-5%~+5%, 输出电压低于恒功率范围时, 电流精度为-10%~+10%

调光特性

调光功能		最小值	典型值	最大值	说明
0-10V 调光功能(可选)	安全外加电压范围	0V		12V	外接电压≥12V 时, 调光线会失效
	调光输出范围	10%	-	100%	-
	额定调光电压范围	0V	-	10V	通过程序设置可设置为负调光模式
PWM 调光功能(可选)	PWM 高电平	9.5V	-	10.5V	-
	PWM 低电平	0V	-	0.3V	-
	PWM 频段	300Hz	-	2000Hz	-
	PWM 占空比	10%	-	99%	99%占空比时输出满功率-
电阻调光(可选)	外接电阻阻值	0Ω	-	100KΩ	-
	调光输出范围	10%	-	100%	-
多种时控调光(可选)	单片机控制	通过程序设定分段调光功能		工作模式	
	定时器控制	默认分为 6 段, 可自定义		24H 实现一次循环	

备注:

- 1、调光端口输出电流: 100uA(典型值);
- 2、X 版本为 0-10V 调光, P 版本为 1-10V 调光 (0V 可关断), 调光端口最大承受电压为 12V, 外接电源电压超过 12V 或信号线反接, 会导致电源损坏;
- 3、调光缺省设置为三合一正逻辑调光 (可通过编程软件设置为定时间调光, 0-5V 或其他电压调光等);
- 4、设置为正逻辑调光功能时, 实现 0V 调光关断, 调光关断后输出电压为 $0.46 \cdot V_{omax}$, 应用时要注意, 但建议客户使用 1-10V 调光;
- 5、设置负逻辑调光时, 调光线悬空时默认输出为 100%。负逻辑调光不能关断, 调光线端口电压大于 10.5V 时, 电源输出最大功率;

保护

包含功能		功能说明			
输入过压保护 (仅 P 版本可选)	输入过压保护	最小值	典型值	最大值	备注
		320Vac	340Vac	350Vac	输入电压超过保护电压, 输出关断
	输入过压恢复	最小值	典型值	最大值	备注
		300Vac	320Vac	340Vac	当输入电压降低到低于恢复电压时, 电源自动恢复正常工作
输入欠压保护		当输入电压小于 108Vac, 输出功率逐渐降额, 详见降额曲线			
输出过载保护		保护模式:打嗝重启模式, 负载异常条件移除后可自动恢复			
输出短路保护		打嗝模式,异常条件移除后可自动恢复			
过温度保护		可自恢复型; 当机壳温度大于 90°C 时, 随机壳温度升高, 输出功率下降;			
输出过压保护		保护模式:打嗝或钳在某输出最高电压状态,产品不受损伤,当故障排除,电源工作正常			

备注:

- 1、如未特别说明, 所有规格参数均在 230Vac (50Hz) 输入, 额定负载, 环境温度 25°C 的条件下进行测量;
- 2、包含设定误差、线性调整率和负载调整率;

环境可靠性

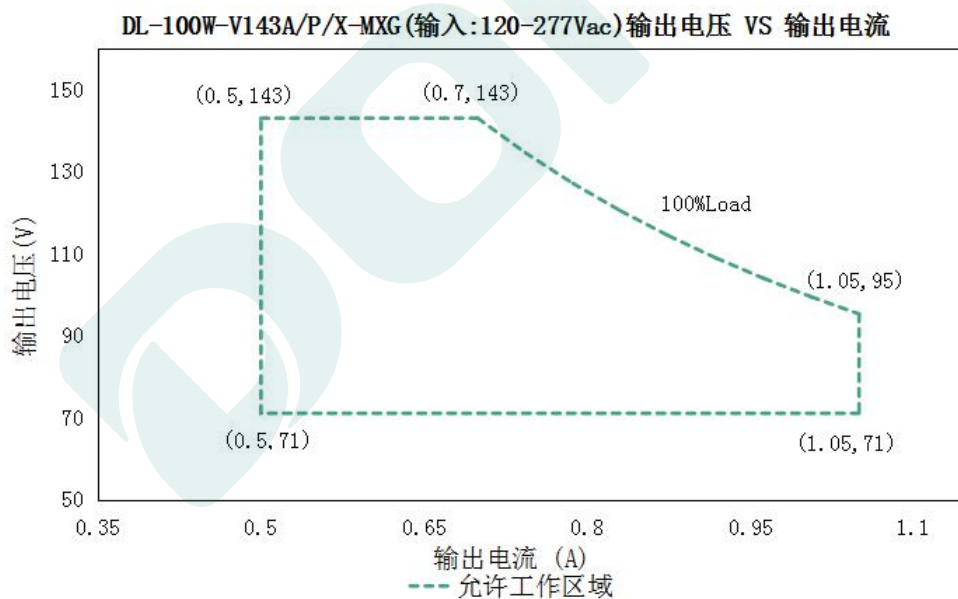
环境类别	参数
工作温度	-40 ~ +55°C @200-277Vac、-40 ~ +45°C @120-200Vac(参考"使用寿命曲线")
安规壳温	-40 ~ 90°C
工作湿度	20 ~ 95% RH,无冷凝
储存温度、湿度	-40~+80°C, 10 ~ 95% RH
耐振动	10 ~ 500Hz, 5G 12 分钟/周期, X、Y、Z 轴各 72 分钟
MTBF	230Khrs min. MIL-HDBK-217F (Ta=25°C)
寿命	75000 小时@机壳温度≤75°C, 230Vac, 80%负载, 请参阅"机壳温度与寿命"章节

安全与电磁兼容

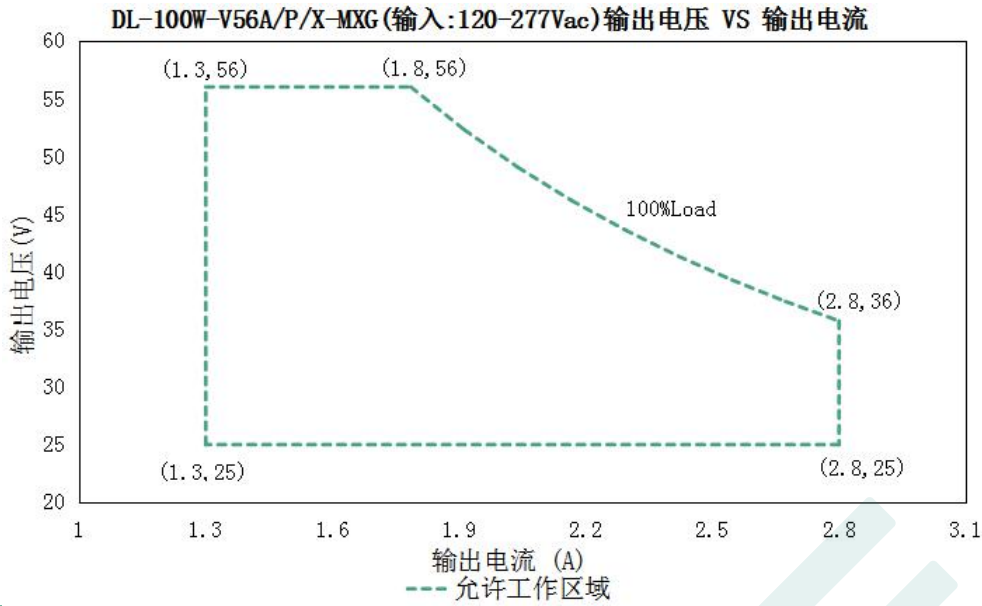
安规类别	标准
安全	GB19510.1、GB19510.14、EN61347-1、EN61347-2-13、IEC61347-1、IEC61347-2-13、AS/NZS61347.1、AS61347.2.13、EN 62384;
EMC 电磁兼容	EN 55015、EN 61000-3-2 、GB/T 17743、GB17625.1、 EN 61000-3-3
防雷等级	差模 L-N ± 6 KV (2Ω),共模 L, N-地± 15 KV (12Ω) 参照 IEC61000-4-5 2014
耐压	I/P-O/P:3.75KVac I/P-PE :1.5KVac O/P-PE : 0.5KVac I/P-DIM:1.5KVac O/P-DIM:1.5KVac
绝缘阻抗	I/P-PE:100MΩ / 500VDC; I/P-O/P:100MΩ / 500VDC / 25°C/ 70% RH
漏电流	<0.7mA@277Vac

备注: 电源作为一个元件与终端设备使用, EMC 受整套装置的影响, 终端设备制造商需对整套装置重新进行 EMC 确认。

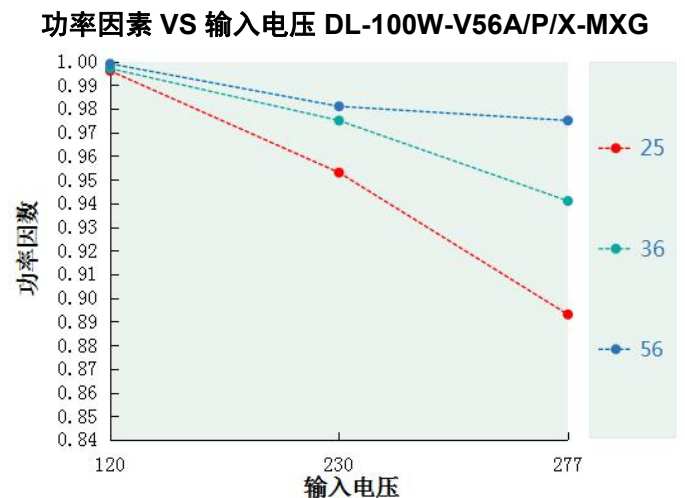
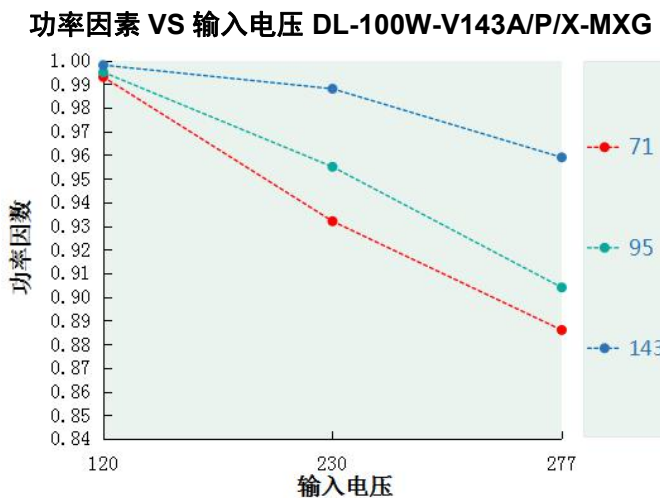
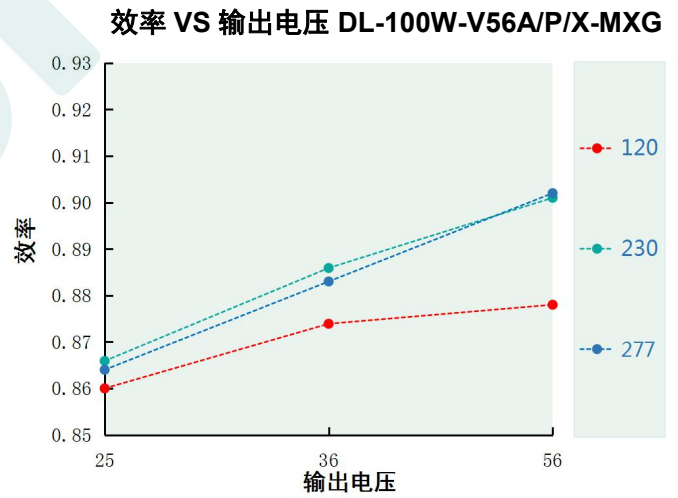
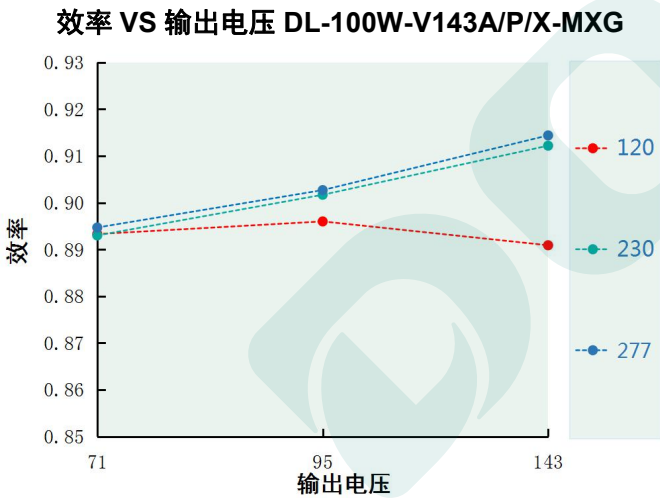
I-V 工作区域



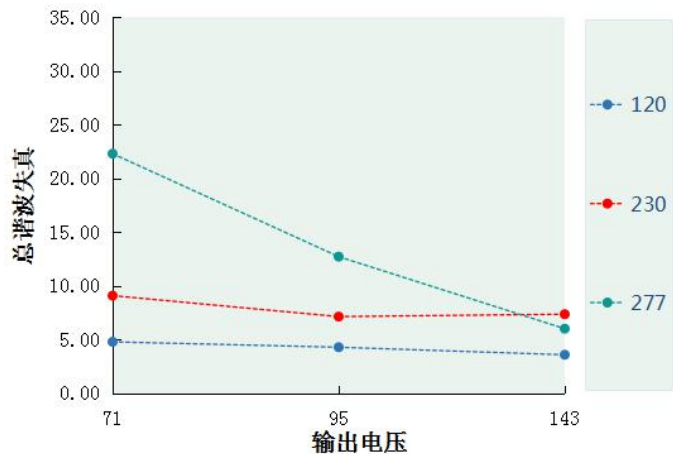
负载	输出								
负载工作电压	71V	80V	89V	95V	107V	116V	125V	134V	143V
电源电流 I _o _MAX	1.05A	1.05A	1.05A	1.05A	0.93A	0.86A	0.8A	0.74A	0.7A
电源功率 Po_MAX	74.5W	84W	93.5W	100W	99.51W	99.76W	100W	99.16W	100W



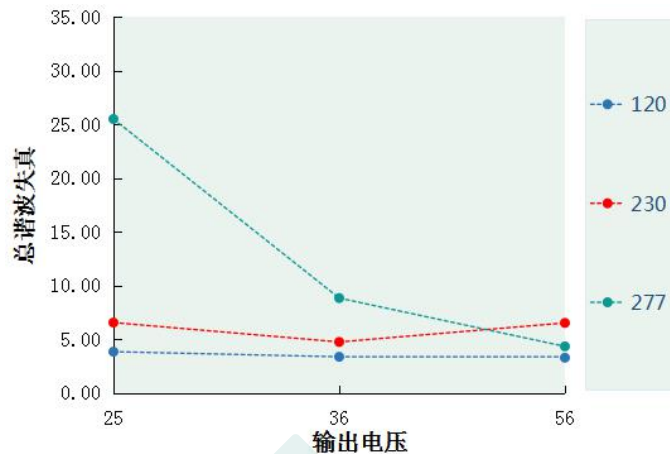
负载	输出								
负载工作电压	25V	28V	32V	36V	40V	43V	48V	52V	56V
电源电流 I _{o_MAX}	2.8A	2.8A	2.8A	2.8A	2.5A	2.32A	2.08A	1.92A	1.8A
电源功率 P _{o_MAX}	70W	78.4W	89.6W	100W	100W	100W	99.84W	99.84W	100W



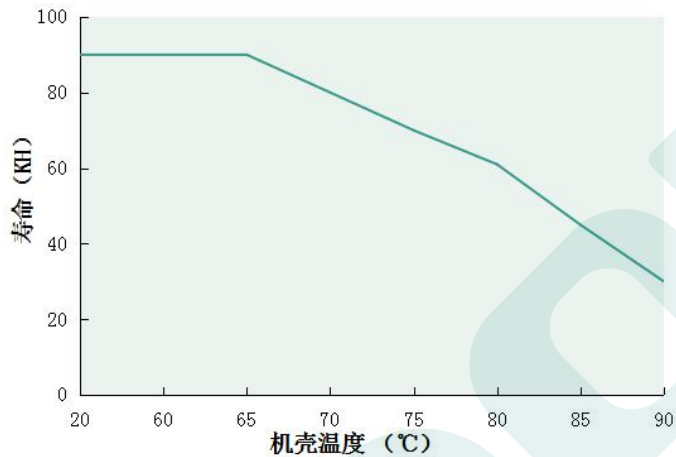
总谐波失真 VS 输出电压 DL-100W-V143A/P/X-MXG



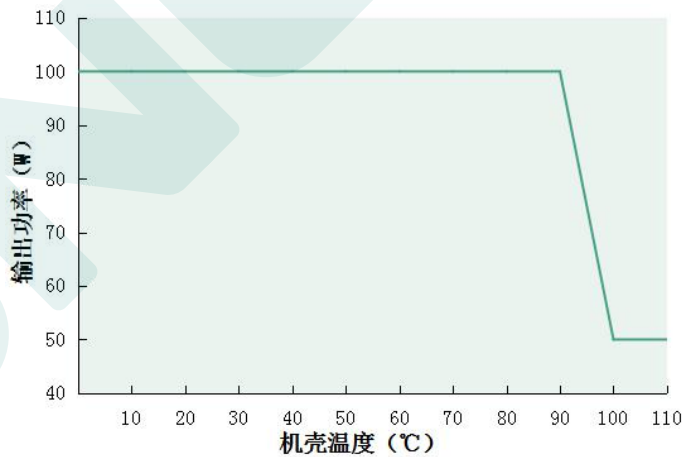
总谐波失真 VS 输出电压 DL-100W-V56A/P/X-MXG



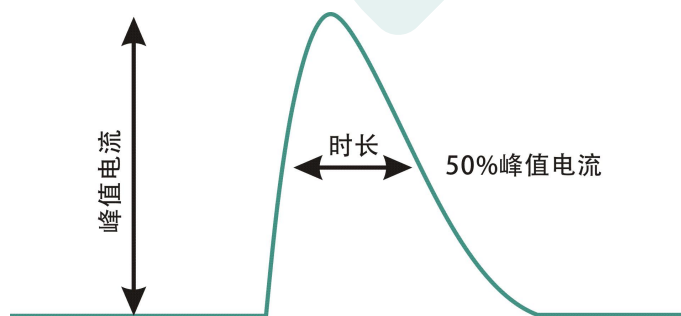
Tc VS 寿命(DL-100W-A/P/X-MXG)



输出功率 VS 机壳温度(DL-100W-A/P/X-MXG)

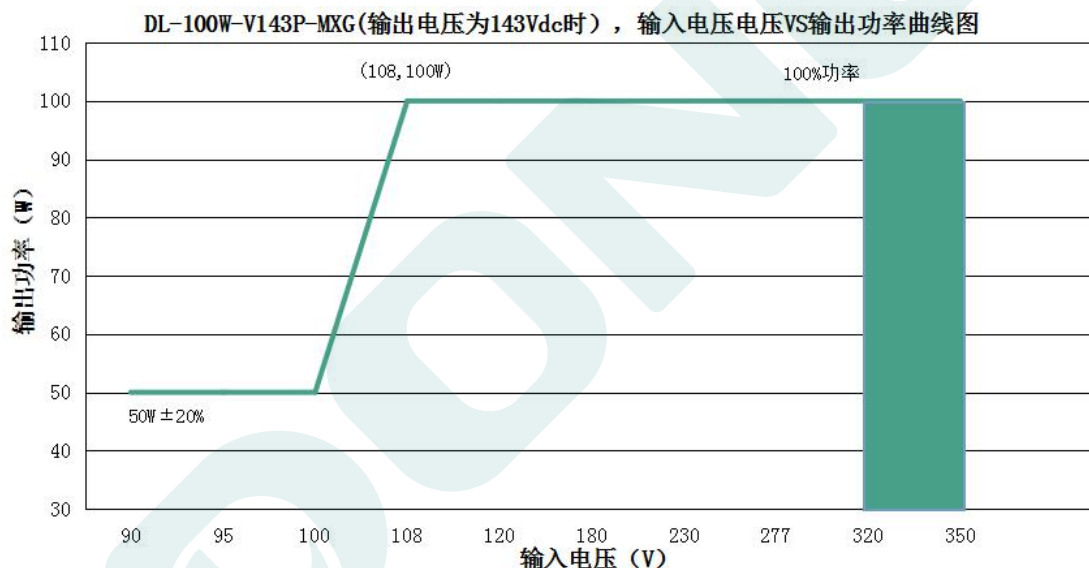
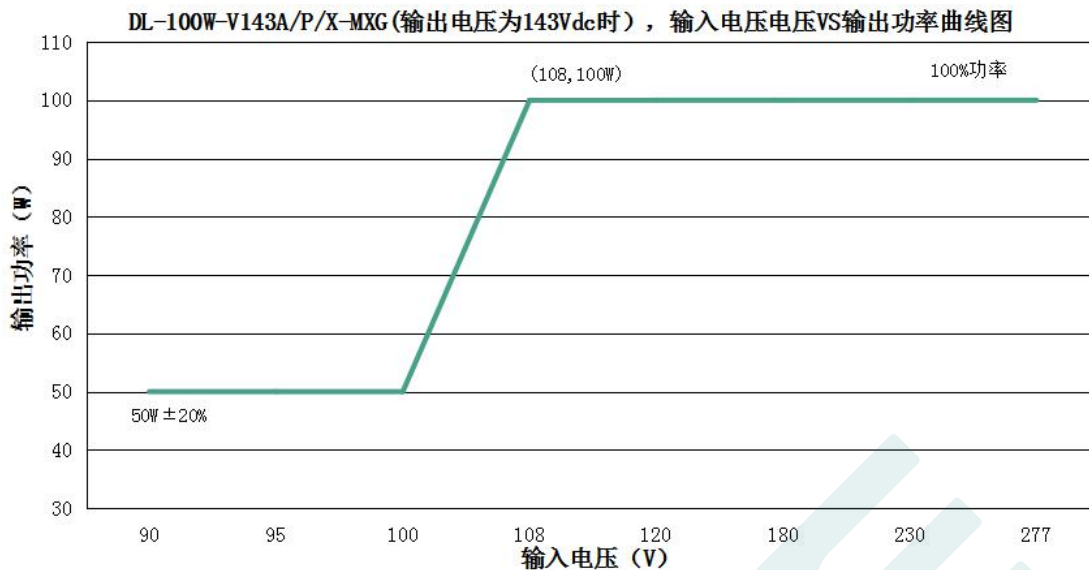


突入电流 (DL-100W-A/P/X-MXG)



输入电压	峰值电流	T (@50%峰值电流)
120Vac	25.4A	188us
230Vac	51.8A	188us
277Vac	61A	206us

输出功率 VS 输入电压

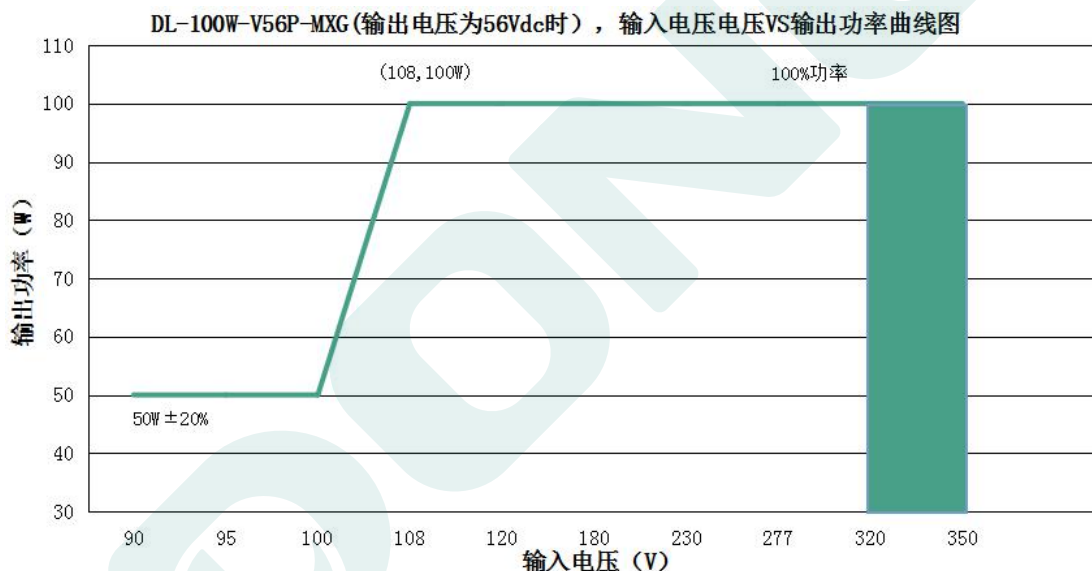
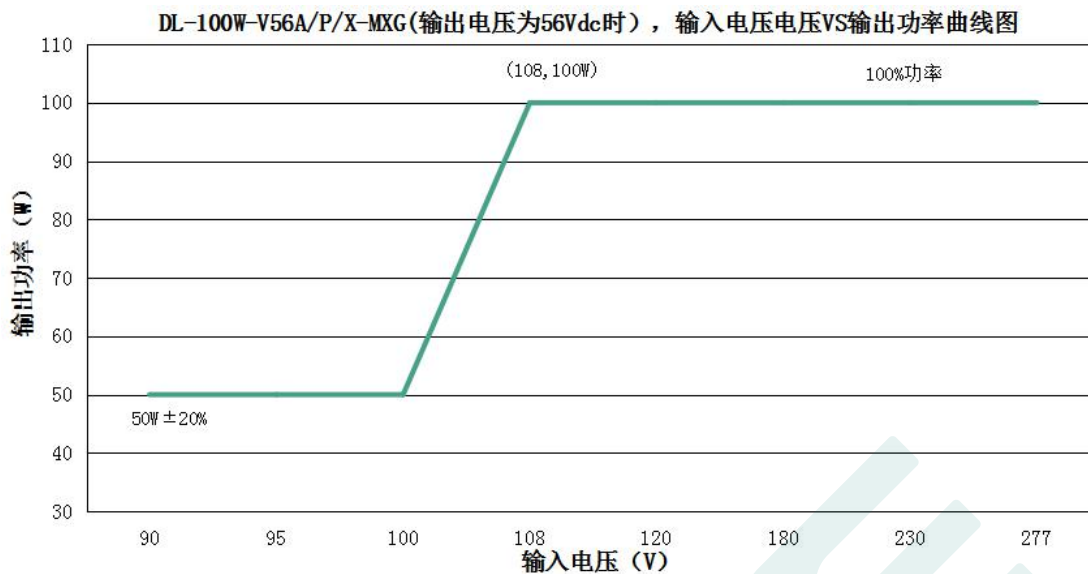


DL-100W-V143A/P/X-MXG(输出电压为 143Vdc 时, 不同输入电压对应的额定输出电流值和输出功率)

输入电压	90Vac	95Vac	100Vac	108Vac	120Vac	180Vac	230Vac	277Vac
电源输出电流 I _o	0.35A	0.35A	0.35A	0.7A	0.7A	0.7A	0.7A	0.7A
电源输出功率 P _o	50W	50W	50W	100W	100W	100W	100W	100W

备注: 输入电压低于 108Vac, 输出功率逐渐下降, 90Vac 时输出功率逐渐降额至 50W±20%。

输出功率 VS 输入电压



DL-100W-V56A/P/X-MXG(输出电压为 56Vdc 时, 不同输入电压对应的额定输出电流值和输出功率)

输入电压	90Vac	95Vac	100Vac	108Vac	120Vac	180Vac	230Vac	277Vac
电源输出电流 I _o	0.9A	0.9A	0.9A	1.8A	1.8A	1.8A	1.8A	1.8A
电源输出功率 P _o	50W	50W	50W	100W	100W	100W	100W	100W

备注: 输入电压低于 108Vac, 输出功率逐渐下降, 90Vac 时输出功率逐渐降额至 50W±20%。

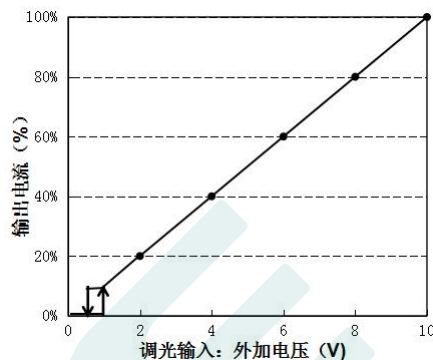
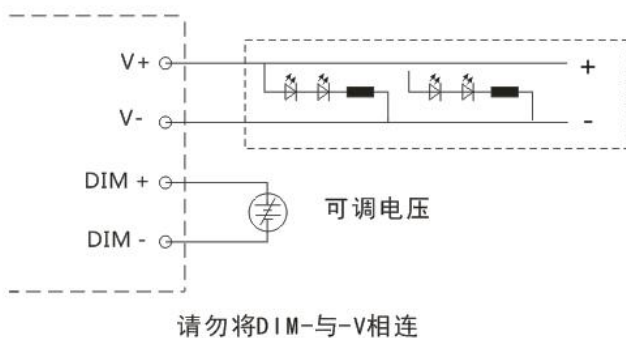
调光操作

三合一调光功能 (仅 X/P 版本)

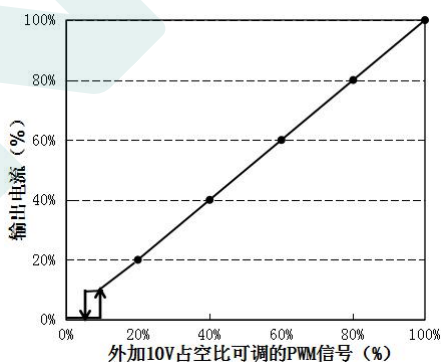
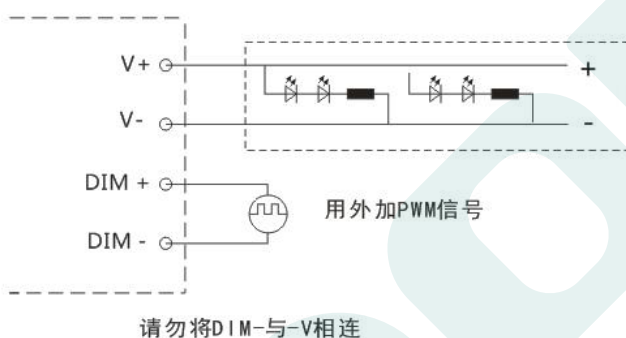
a. 在 DIM+ 和 DIM- 间连接一个电阻 0-100K 或 0-10V 直流电压或 10V PWM 信号, 即可调整输出电流.

b. 调光端口输出电流: 100uA(典型值).

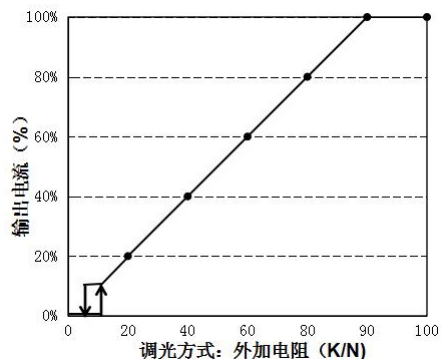
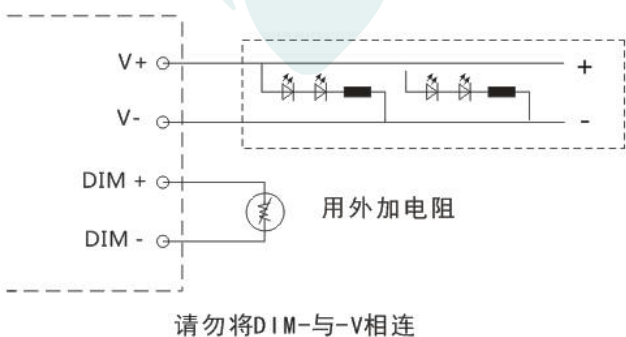
◎ 用外加 0-10V 电压:



◎ 用外加 10V PWM 信号 (频率范围: 300Hz-2K Hz):



◎ 用外加 0-100K 电阻:



备注:

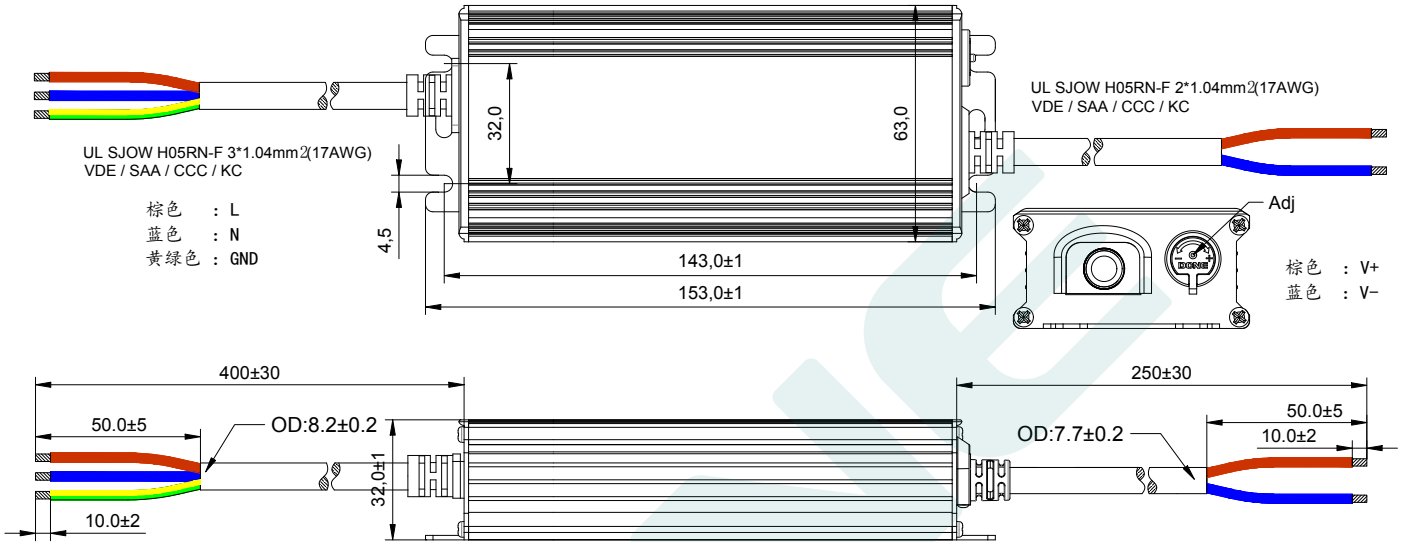
1. 正负逻辑调光可以通过程序设定.
2. 调光关断只适用于正逻辑. 其他要求请联系技术人员.

机械尺寸图 & 包装

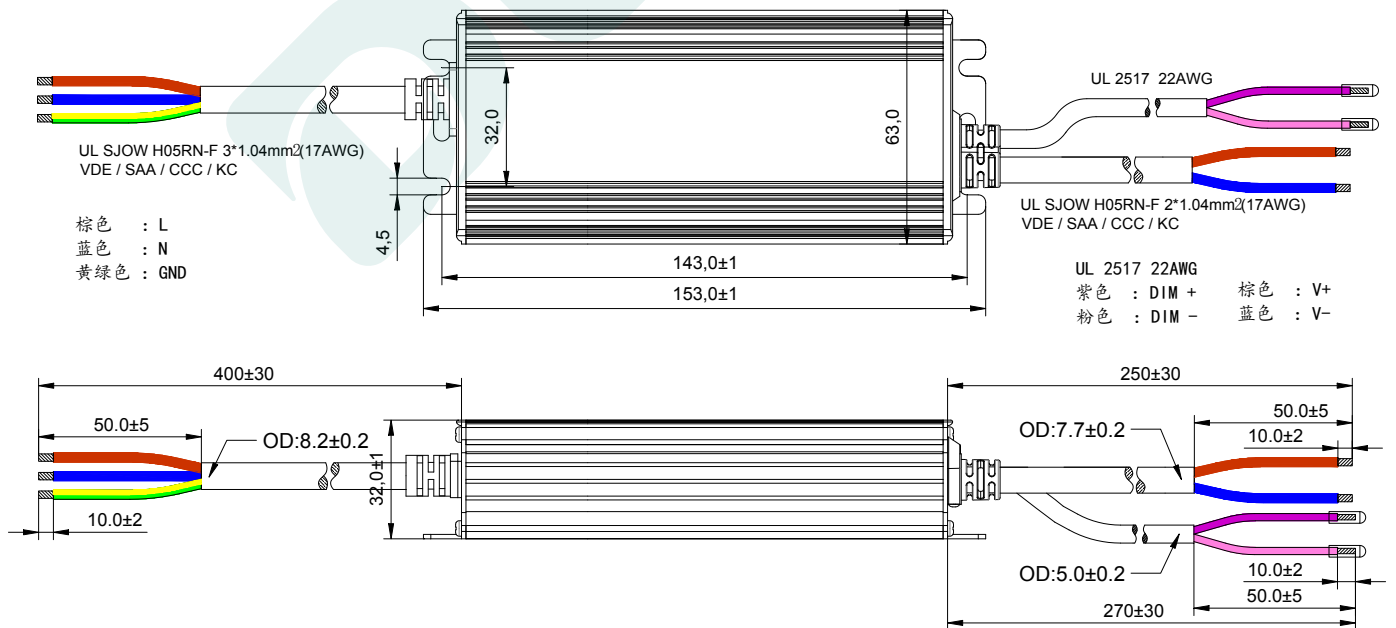
尺寸 (mm)

L153*W63*H32

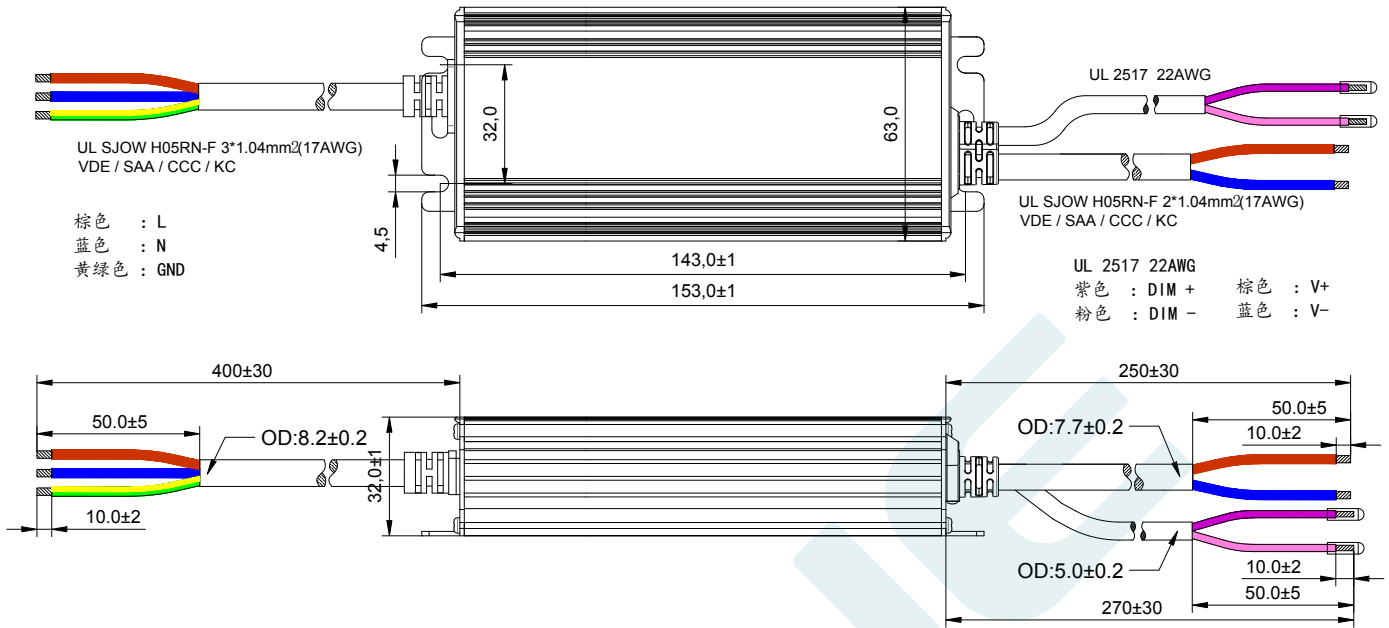
DL-100W-V56A-MXG
DL-100W-V143A-MXG



DL-100W-V56P-MXG
DL-100W-V143P-MXG



DL-100W-V56X-MXG
DL-100W-V143X-MXG



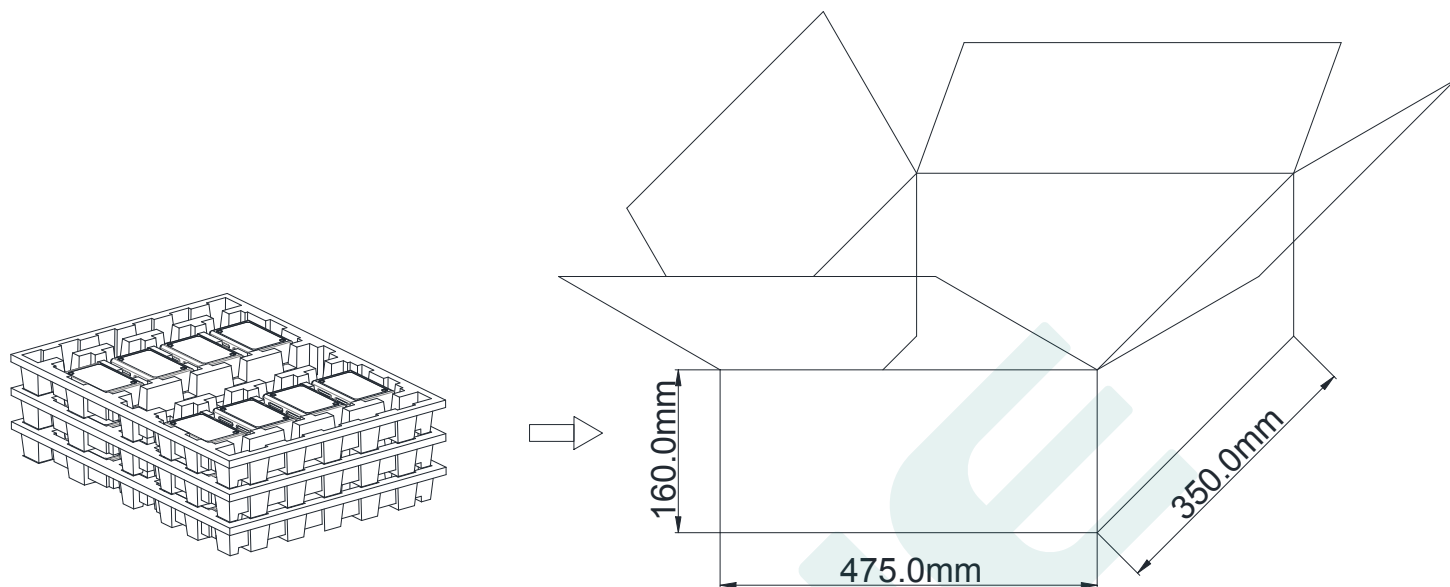
重量

重量 545 g

包装

包装 (mm)

L475*W350*H160



备注:一箱 3 层, 每层 8 件, 共 24 件/箱。

注意:

1. 根据 LED DRIVER 获得的证书, 带英文标签的 LED DRIVER 在欧美和印度销售。
2. 带有中文标签的 LED 驱动电源仅用于中国市场。

版本

变更日期	变更描述	版本	核准
2022.3.28	初始版本	V1.0	
2022.10.15	更新线材、更新效率描述	V1.1	
2022.12.24	增加 P 版本可选输入过压保护	V1.2	

东菱确认栏

编辑	审核	批准