

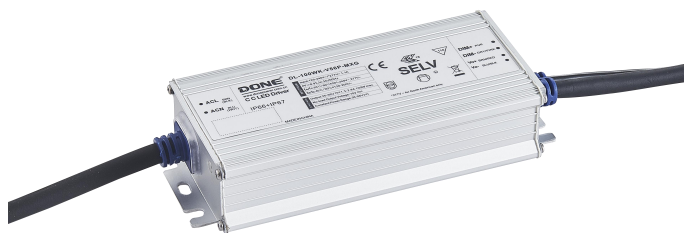
DONE

MXG 系列 LED 驱动电源

DL-100WK-A/P-MXG 产品规格书 V1.0

产品特点

- Class II 结构
- 输入电压:120-277V ~ 50/60Hz
- 效率 91% (Typ.)
- 恒功率驱动, 恒流输出控制模式
- 金属外壳结构, 防护等级: IP67
- 防雷等级:差模 6kV
- 功能选择:
 - 输出电流通过外部电位器调整 (仅 A 版本)
 - 输入过压保护 (仅 P 版本可选)
 - 隔离调光功能: 三合一调光 (仅 P 版本)
- 寿命设计, 5 年质保



应用领域

道路照明、工业照明、场馆照明
泛光照明、景观照明、植物照明



型号列表

型号	额定输入电压	最大输出 功率	输出电压范 围	出厂默认电流	效率 (典型值)	THD.	功率因数
DL-100WK-V143A-MXG DL-100WK-V143P-MXG	AC 120-277V 50/60Hz	100W	71-143Vdc	0.7A	≥91%	≤10%	≥0.95
DL-100WK-V56A-MXG DL-100WK-V56P-MXG	AC 120-277V 50/60Hz	100W	25-56Vdc	2.4A	≥89.5%	≤10%	≥0.95

备注:

- 1、以上参数测试条件: Ta=25℃, 230Vac 输入, 满载工作 30 分钟 ;
- 2、输入低于 108Vac, 输出功率逐渐下降; 输入 120-277Vac 时, 为额定功率 100W, 应用时须特别注意;
具体请参照输入电压 VS 输出功率曲线图;
- 3、P 版本可选配输入过压保护功能;

输入特性

参数	最小值	典型值	最大值	备注
额定输入电压	120Vac 150Vdc	230Vac	277Vac 420Vdc	
输入电压范围	108Vac		305Vac	
输入频率	47Hz	50/60Hz	63Hz	
功率因数	0.95	-	-	100%负载, 230Vac 输入
总谐波失真	-	-	10%	100%负载, 230Vac 输入
输入电流	-	-	1.1A	100%负载, 120Vac 输入
输入浪涌电流	-	-	70A	230Vac 输入, 冷启动 (25℃)

输出特性

参数	最小值	典型值	最大值	备注
额定电流				
DL-100WK-V56A/P-MXG	-	1.8A	-	
DL-100WK-V143A/P-MXG	-	0.7A	-	
电流调节范围				
DL-100WK-V56A/P-MXG	1.3A	-	2.8A	-
DL-100WK-V143A/P-MXG	0.5A	-	1.05A	-
输出电压范围				
DL-100WK-V56A/P-MXG	25V	-	56V	-
DL-100WK-V143A/P-MXG	71V	-	143V	-
额定功率(90-120Vac)	-	50W	100W	输入电压小于 108Vac 时开始降额
额定功率(120-277Vac)	-	100W	-	-
最大输出空载电压				
DL-100WK-V56A/P-MXG	-	-	75V	
DL-100WK-V143A/P-MXG	-	-	190V	
效率@120Vac				
DL-100WK-V56A/P-MXG	86%	88%	-	100%负载@120Vac
DL-100WK-V143A/P-MXG	87%	89%	-	

输出特性

参数	最小值	典型值	最大值	备注
效率@230Vac DL-100WK-V56A/P-MXG DL-100WK-V143A/P-MXG	88% 89%	90% 91%	-	100%负载@230Vac
总输出电流纹波	-	5%电流最大值	-	100%负载 20MHZ 带宽 纹波电流=有效值/平均值
电流精度	-5%	-	+5%	100%负载 恒功率范围
线性调整率	-3%	-	+3%	100%负载
负载调整率	-3%	-	+3%	100%负载
启动时间	300ms	-	1000ms	满载@120-277Vac

备注： 1、输出电流范围受限于输入和输出电压，具体请参照 I-V 工作区。

2、输出电压在恒功率范围内，电流精度为-5%~+5%，输出电压低于恒功率范围时，电流精度为-10%~+10%

调光特性

调光功能		最小值	典型值	最大值	说明
1-10V 调光功能(可选)	安全外加电压范围	0V		12V	外接电压≥12V 时，调光线会失效
	调光输出范围	10%	-	100%	-
	额定调光电压范围	1V	-	10V	通过程序设置可设置为负调光模式
PWM 调光功能(可选)	PWM 高电平	9.5V	-	10.5V	-
	PWM 低电平	0V	-	0.3V	-
	PWM 频段	300Hz	-	2000Hz	-
	PWM 占空比	10%	-	100%	99%占空比时输出满功率-
电阻调光(可选)	外接电阻阻值	10Ω	-	100KΩ	-
	调光输出范围	10%	-	100%	-
多种时控调光(可选)	单片机控制	通过程序设定分段调光功能			工作模式
	定时器控制	默认分为 6 段，可自定义			24H 实现一次循环

备注：

- 1、调光端口输出电流：100uA(典型值)；
- 2、P 版本为 1-10V 调光（0V 可关断），调光端口最大承受电压为 12V，外接电源电压超过 12V 或信号线反接，会导致电源损坏；
- 3、调光缺省设置为三合一正逻辑调光（可通过编程软件设置为定时光，0-5V 或其他电压调光等）；
- 4、设置为正逻辑调光功能时，实现 0V 调光关断，调光关断后输出电压为 $0.46 \cdot V_{omax}$ ，应用时要注意，但建议客户使用 1-10V 调光；
- 5、设置负逻辑调光时，调光线悬空时默认输出为 100%。负逻辑调光不能关断，调光线端口电压大于 10.5V 时，电源输出最大功率；

保护

包含功能		功能说明			
输入过压保护 (仅 P 版本可选)	输入过压保护	最小值	典型值	最大值	备注
		320Vac	340Vac	350Vac	输入电压超过保护电压，输出关断
	输入过压恢复	最小值	典型值	最大值	备注
		300Vac	320Vac	340Vac	当输入电压降低到低于恢复电压时，电源自动恢复正常工作
输入欠压保护		当输入电压小于 108Vac，输出功率逐渐降额，详见降额曲线			
输出过载保护		保护模式:打嗝重启模式，负载异常条件移除后可自动恢复			
输出短路保护		打嗝模式,异常条件移除后可自动恢复			
过温度保护		可自恢复型；当机壳温度大于 90°C 时，随机壳温度升高，输出功率下降；			
输出过压保护		保护模式:打嗝或钳在某输出最高电压状态,产品不受损伤,当故障排除,电源工作正常			

备注：

- 1、如未特别说明，所有规格参数均在 230Vac（50Hz）输入，额定负载，环境温度 25°C 的条件下进行测量；
- 2、包含设定误差、线性调整率和负载调整率；

环境可靠性

环境类别	参数
工作温度	-40 ~ +55°C @200-277Vac、-40 ~ +45°C @120-200Vac(参考"使用寿命曲线")
安规壳温	-40 ~ 90°C
工作湿度	20 ~ 95% RH,无冷凝
储存温度、湿度	-40~+80°C, 10 ~ 95% RH
耐振动	10 ~ 500Hz, 5G 12 分钟/周期, X、Y、Z 轴各 72 分钟
MTBF	230Khrs min. MIL-HDBK-217F (Ta=25°C)
寿命	75000 小时@机壳温度≤75°C, 230Vac, 80%负载, 请参阅"机壳温度与寿命"章节

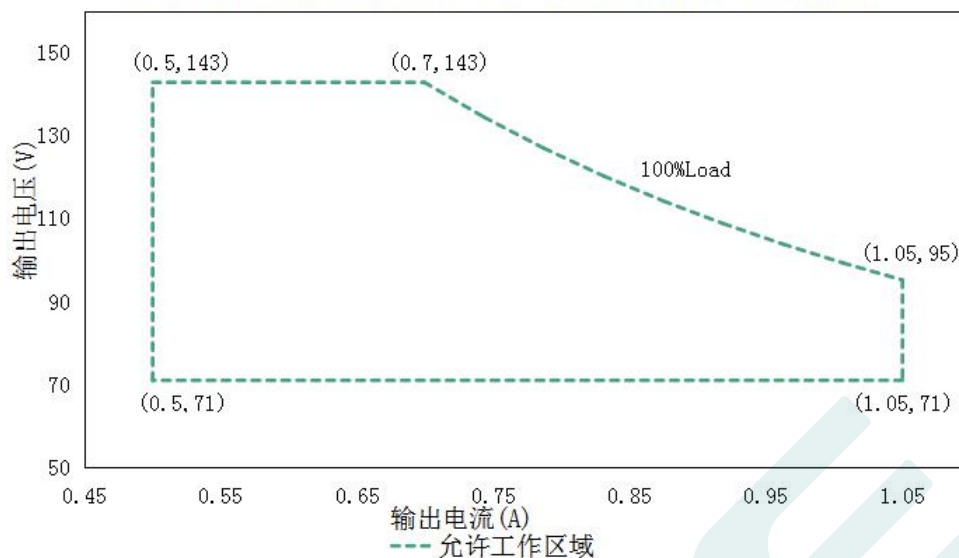
安全与电磁兼容

安规类别	标准
安全	GB19510.1、GB19510.14、EN61347-1、EN61347-2-13、IEC61347-1、IEC61347-2-13、EN 62384
EMC 电磁兼容	EN 55015、EN 61000-3-2 、GB/T 17743、GB17625.1、 EN 61000-3-3
防雷等级	差模 L-N ± 6 KV (2Ω) 参照 IEC61000-4-5 2014
耐压	I/P-O/P:3.75KVac I/P-DIM:1.5KVac O/P-DIM:1.5KVac
绝缘阻抗	I/P-O/P:100MΩ / 500VDC / 25℃ / 70% RH
漏电流	<0.7mA@277Vac

备注：电源作为一个元件与终端设备使用，EMC 受整套装置的影响，终端设备制造商需对整套装置重新进行 EMC 确认。

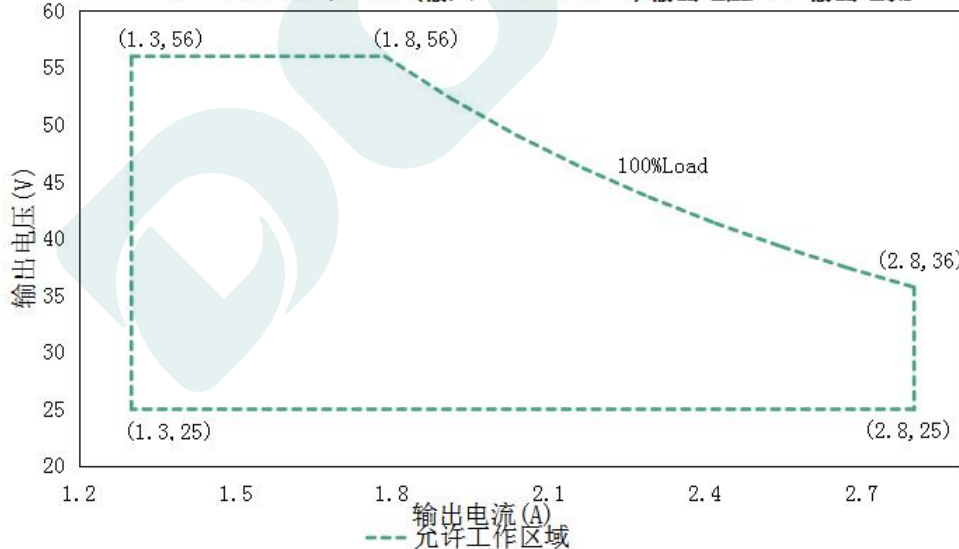
I-V 工作区域

DL-100WK-V143A/P-MXG(输入：120-277Vac)输出电压 VS 输出电流



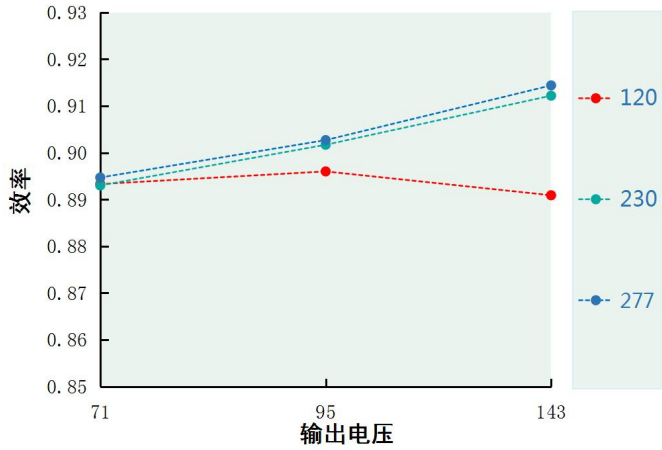
负载	输出								
负载工作电压	71V	80V	89V	95V	107V	116V	125V	134V	143V
电源电流 I _o _MAX	1.05A	1.05A	1.05A	1.05A	0.93A	0.86A	0.8A	0.74A	0.7A
电源功率 Po_MAX	74.5W	84W	93.5W	100W	99.51W	99.76W	100W	99.16W	100W

DL-100WK-V56A/P-MXG(输入：120-277Vac)输出电压 VS 输出电流

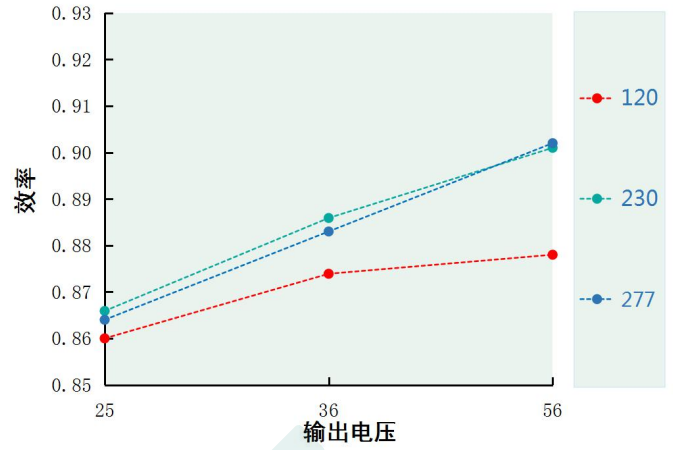


负载	输出								
负载工作电压	25V	28V	32V	36V	40V	43V	48V	52V	56V
电源电流 I _o _MAX	2.8A	2.8A	2.8A	2.8A	2.5A	2.32A	2.08A	1.92A	1.8A
电源功率 Po_MAX	70W	78.4W	89.6W	100W	100W	100W	99.84W	99.84W	100W

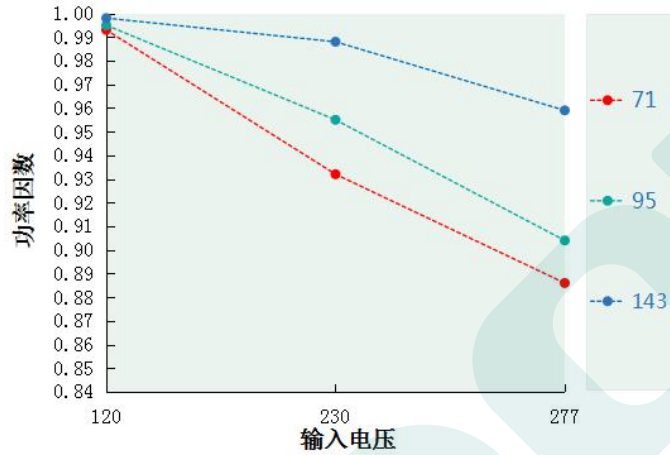
效率 VS 输出电压 DL-100WK-V143A/P-MXG



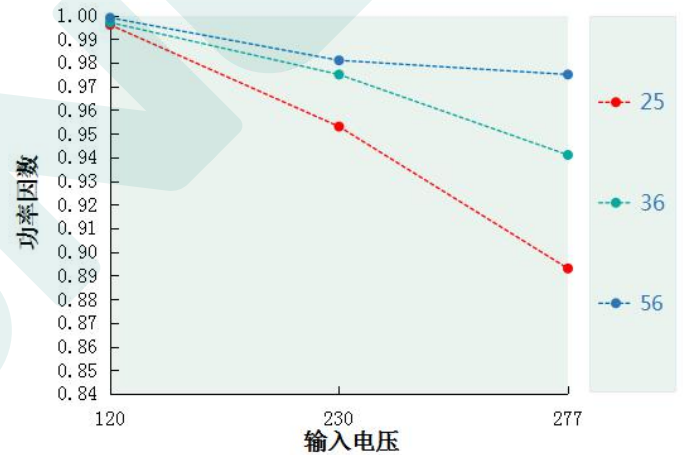
效率 VS 输出电压 DL-100WK-V56A/P-MXG



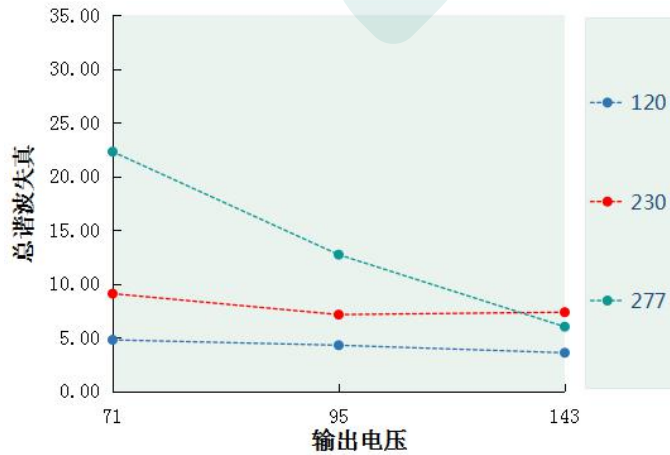
功率因素 VS 输入电压 DL-100WK-V143A/P-MXG



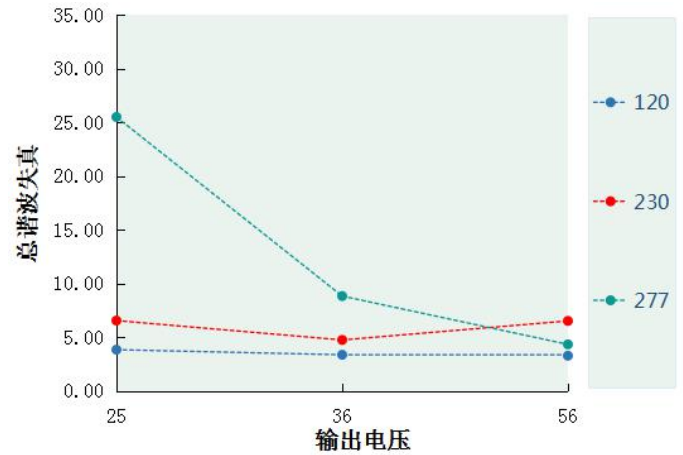
功率因素 VS 输入电压 DL-100WK-V56A/P-MXG



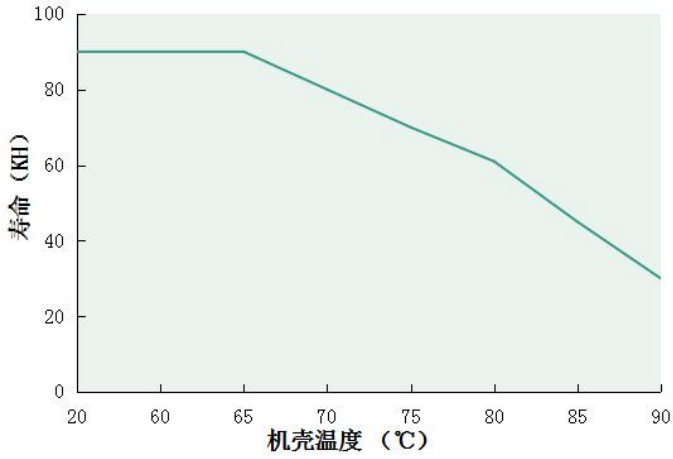
总谐波失真 VS 输出电压 DL-100WK-V143A/P-MXG



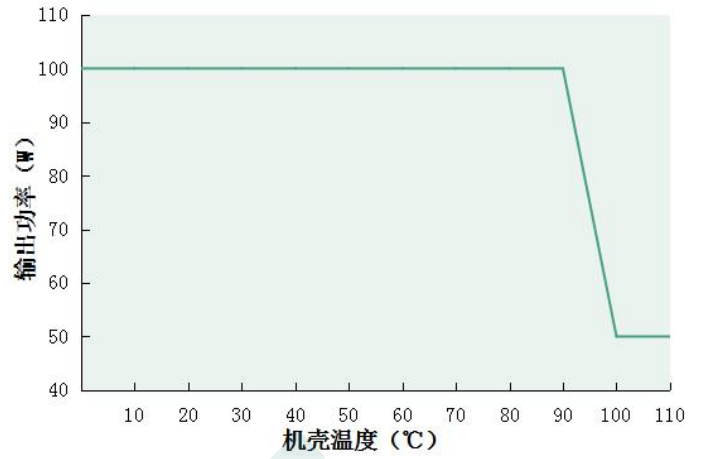
总谐波失真 VS 输出电压 DL-100WK-V56A/P-MXG



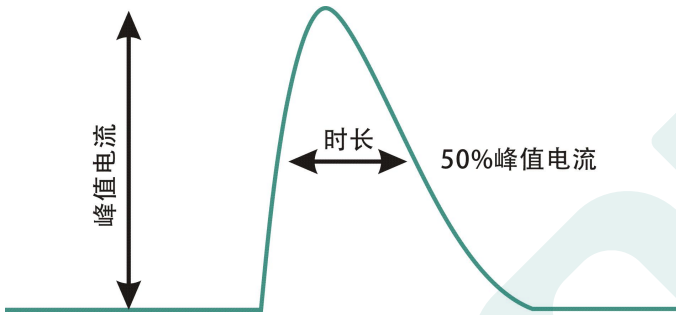
Tc VS 寿命(DL-100WK-A/P-MXG)



输出功率 VS 机壳温度(DL-100WK-A/P-MXG)

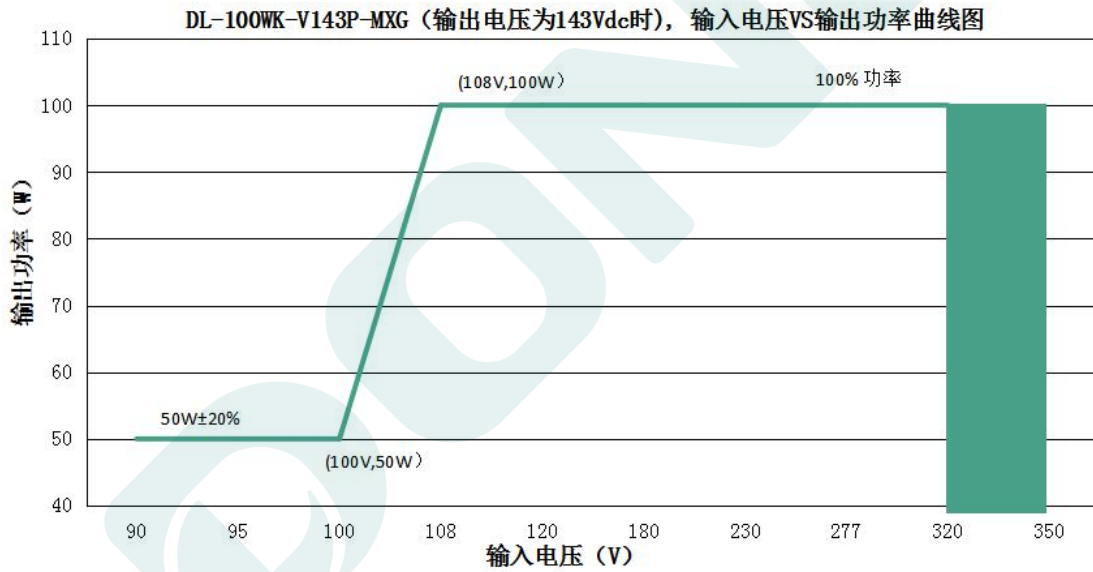
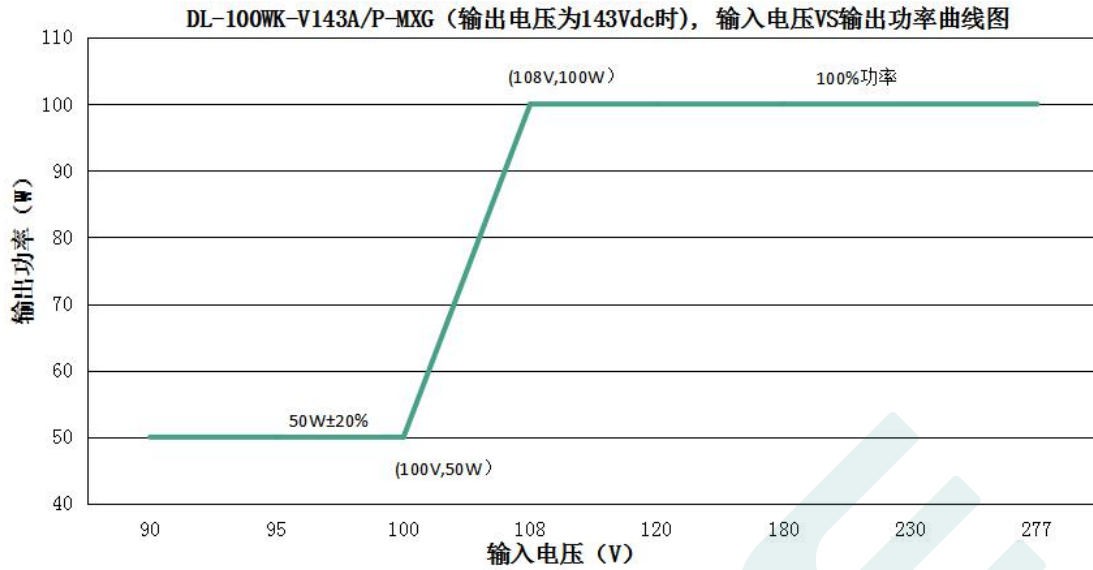


突入电流 (DL-100WK-A/P-MXG)



输入电压	峰值电流	T (@50%峰值电流)
120Vac	25.4A	188us
230Vac	51.8A	188us
277Vac	61A	206us

输出功率 VS 输入电压

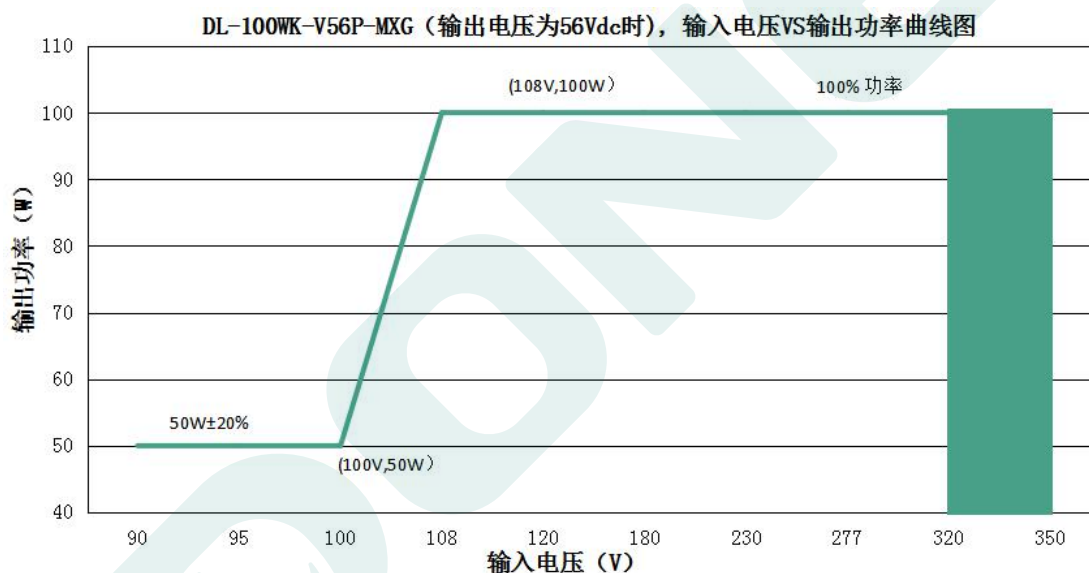
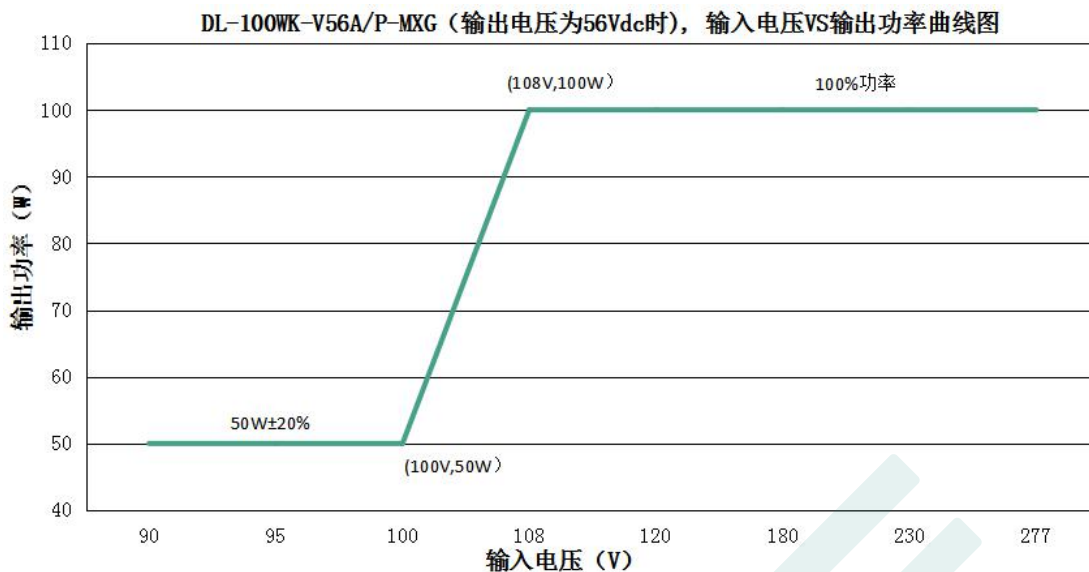


DL-100WK-V143A/P-MXG(输出电压为 143Vdc 时, 不同输入电压对应的额定输出电流值和输出功率)

输入电压	90Vac	95Vac	100Vac	108Vac	120Vac	180Vac	230Vac	277Vac
电源输出电流 I _o	0.35A	0.35A	0.35A	0.7A	0.7A	0.7A	0.7A	0.7A
电源输出功率 P _o	50W	50W	50W	100W	100W	100W	100W	100W

备注：输入电压低于 108Vac，输出功率逐渐下降，90Vac 时输出功率逐渐降额至 50W±20%。

输出功率 VS 输入电压



DL-100WK-V56A/P-MXG(输出电压为 56Vdc 时, 不同输入电压对应的额定输出电流值和输出功率)

输入电压	90Vac	95Vac	100Vac	108Vac	120Vac	180Vac	230Vac	277Vac
电源输出电流 I _o	0.9A	0.9A	0.9A	1.8A	1.8A	1.8A	1.8A	1.8A
电源输出功率 P _o	50W	50W	50W	100W	100W	100W	100W	100W

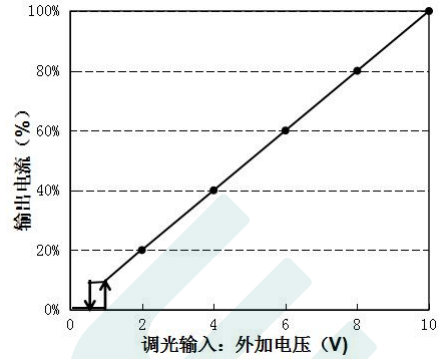
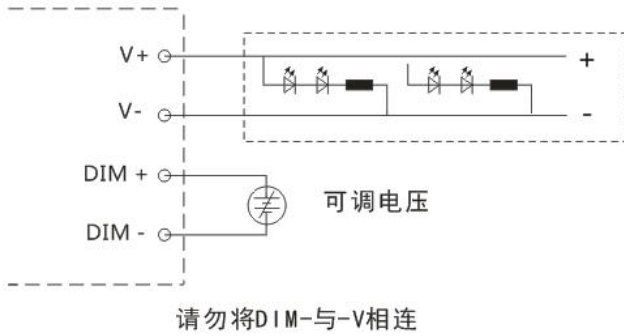
备注：输入电压低于 108Vac，输出功率逐渐下降，90Vac 时输出功率逐渐降额至 50W±20%。

调光操作

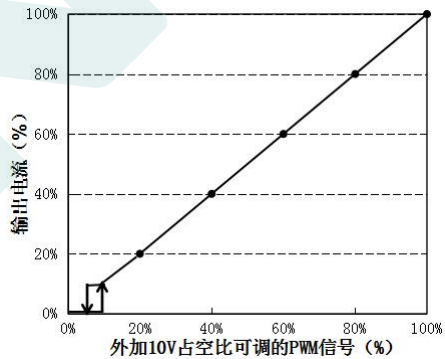
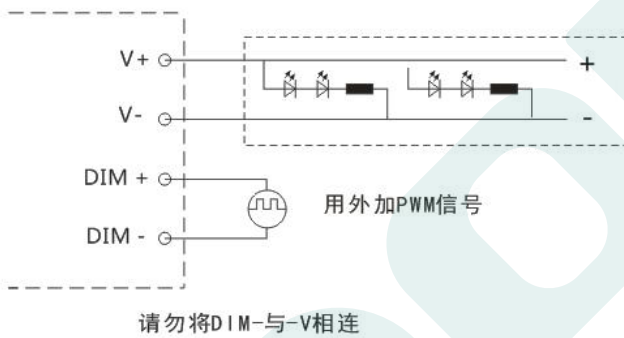
三合一调光功能（仅 P 版本）

- a. 在 DIM+ 和 DIM- 间连接一个电阻 0-100K 或 0-10V 直流电压或 10V PWM 信号，即可调整输出电流。
b. 调光端口输出电流：100uA(典型值)。

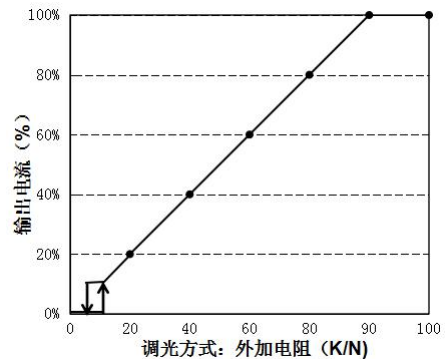
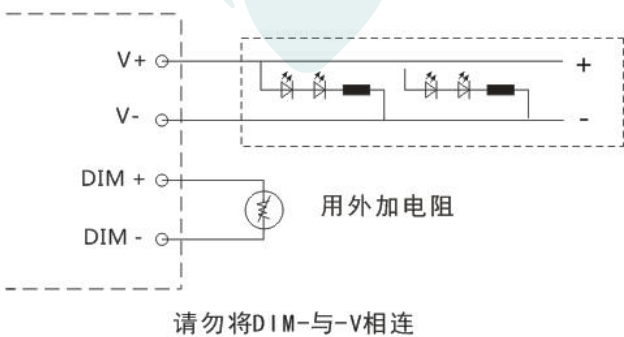
◎ 用外加 0-10V 电压：



◎ 用外加 10V PWM 信号（频率范围：300Hz-2K Hz）：



◎ 用外加 0-100K 电阻：



备注：

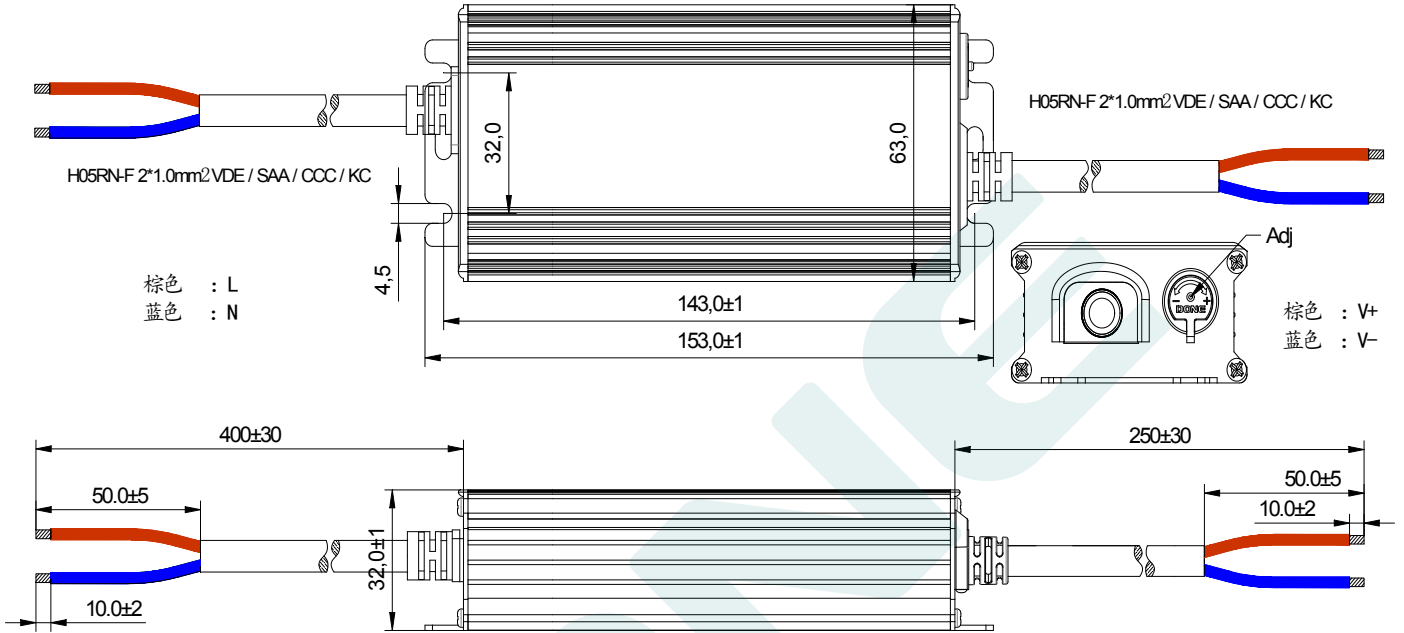
1. 正负逻辑调光可以通过程序设定。
2. 调光关断只适用于正逻辑。其他要求请联系技术人员。

机械尺寸图 & 包装

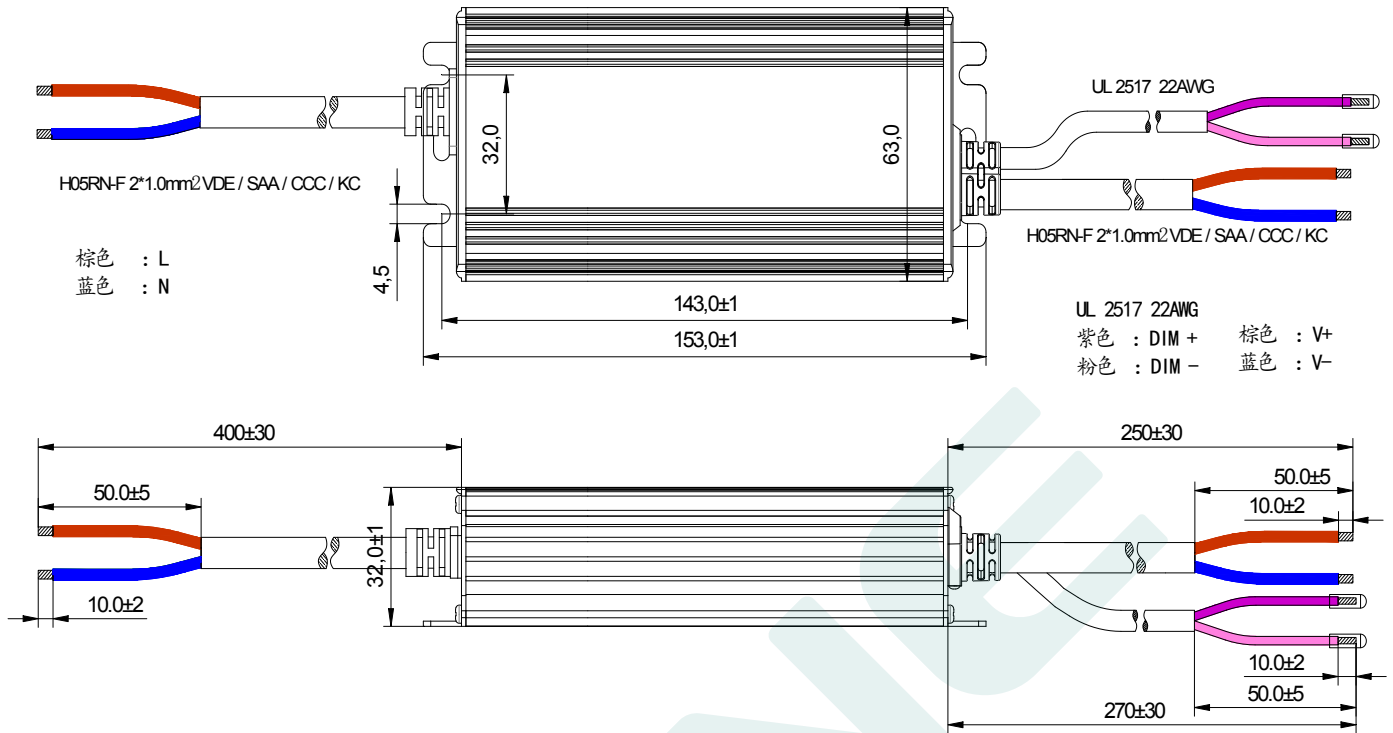
尺寸 (mm)

L153*W63*H32

DL-100WK-V56A-MXG
 DL-100WK-V143A-MXG



DL-100WK-V56P-MXG
DL-100WK-V143P-MXG



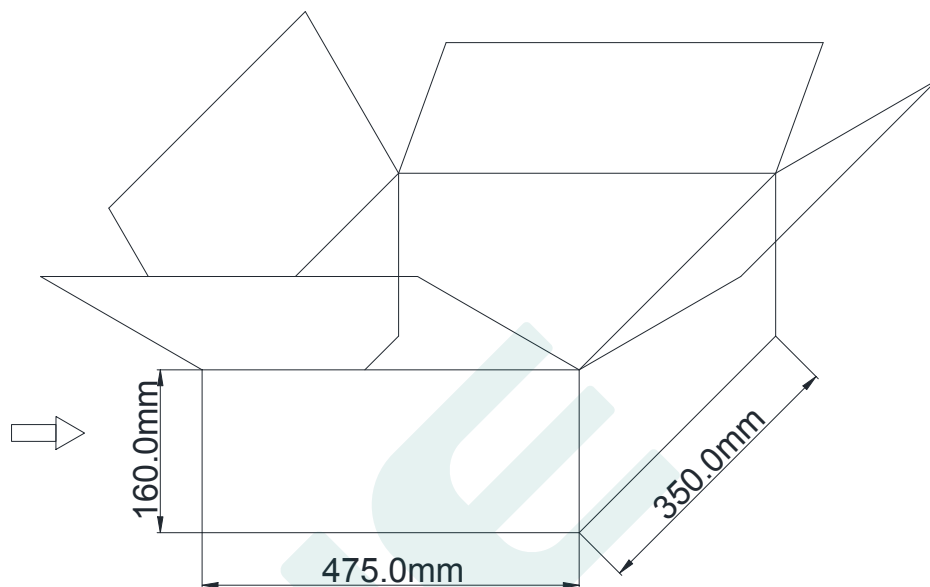
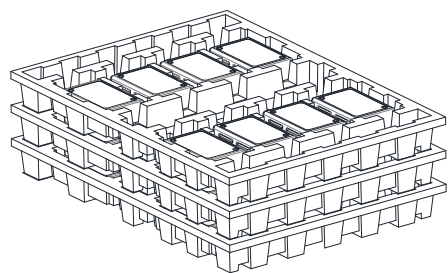
重量

重量 545 g

包装

包装 (mm)

L475*W350*H160



备注：一箱 3 层，每层 8 件，共 24 件/箱。

注意：

1. 根据 LED DRIVER 获得的证书，带英文标签的 LED DRIVER 在欧美和印度销售。
2. 带有中文标签的 LED 驱动电源仅用于中国市场。

版本

变更日期	变更描述	版本	核准
2023.10.31	初始版本	V1.0	

东菱确认栏

编辑	审核	批准