

The logo for DONE, featuring the word "DONE" in a bold, teal, sans-serif font. The letter "D" is stylized with a white circular element on its left side. The logo is contained within a white rounded square with a thin teal border.

# MXG 系列 LED 驱动电源

---

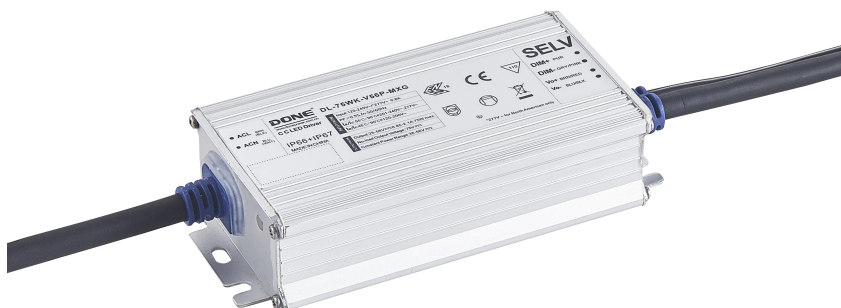
DL-75WK-A/P-MXG 产品规格书 V1.0

A decorative graphic at the bottom of the page consisting of teal and white wavy lines that resemble a circuit board or signal traces, with small white circles representing components or nodes.

广东东菱电源科技有限公司  
Guangdong Done Power Technology Co.,Ltd

## 产品特点

- Class II 结构
- 输入电压:AC120-277V ~ 50/60Hz
- 效率 89% (Typ.)
- 恒功率驱动, 恒流输出控制模式
- 金属外壳结构, 防护等级: IP67
- 防雷等级:差模 6kV
- 功能选择:
  - 输出电流通过外部电位器调整 (仅 A 版本)
  - 输入过压保护 (仅 P 版本可选)
  - 隔离调光功能: 三合一调光 (仅 P 版本)
- 寿命设计, 5 年质保



## 应用领域

- 道路照明、工业照明、场馆照明
- 泛光照明、景观照明、植物照明



## 型号列表

型号	额定输入电压	最大输出功率	输出电压范围	出厂默认电流	效率 (典型值)	THD	功率因数
DL-75WK-V56A-MXG	AC120-277V	75W	25-56Vdc	1.8A	≥88%	≤10%	≥0.95
DL-75WK-V56P-MXG	50/60Hz						
DL-75WK-V108A-MXG	AC120-277V	75W	54-108Vdc	0.7A	≥89%	≤10%	≥0.95
DL-75WK-V108P-MXG	50/60Hz						

备注:

- 1、以上参数测试条件:  $T_a=25^{\circ}\text{C}$ , 230Vac 输入, 满载工作 30 分钟;
- 2、输入低于 108Vac, 输出功率逐渐下降; 输入 120-277Vac 时, 为额定功率 75W, 应用时须特别注意;  
具体请参照输入电压 VS 输出功率曲线图。
- 3、P 版本可选配输入过压保护功能。

## 输入特性

参数	最小值	典型值	最大值	备注
额定输入电压	120Vac 150Vdc	230Vac	277Vac 420Vdc	
输入电压范围	108Vac		305Vac	
输入频率	47Hz	50/60Hz	63Hz	
功率因数	0.95	-	-	100%负载, 230Vac 输入
总谐波失真	-	-	10%	100%负载, 230Vac 输入
输入电流	-	-	0.8A	100%负载, 120Vac 输入
输入浪涌电流	-	-	70A	230Vac 输入, 冷启动 (25℃)

## 输出特性

参数	最小值	典型值	最大值	备注
额定电流				
DL-75WK-V56A/P-MXG	-	1.34A	-	
DL-75WK-V108A/P-MXG	-	0.7A	-	
电流调节范围				
DL-75WK-V56A/P-MXG	0.85A	-	2.1A	
DL-75WK-V108A/P-MXG	0.5A	-	1.05A	
输出电压范围				
DL-75WK-V56A/P-MXG	25V	-	56V	
DL-75WK-V108A/P-MXG	54V	-	108V	
额定功率(90-120Vac)	-	37.5W	75W	输入电压小于 108Vac 时 开始降额
额定功率(120-277Vac)	-	75W	-	
输出空载电压				
DL-75WK-V56A/P-MXG	-	-	75V	
DL-75WK-V108A/P-MXG	-	-	140V	
效率@120Vac				
DL-75WK-V56A/P-MXG	84%	86%		100%负载@120Vac
DL-75WK-V108A/P-MXG	85%	87%		

## 输出特性

参数	最小值	典型值	最大值	备注
效率@230Vac DL-75WK-V56A/P-MXG DL-75WK-V108A/P-MXG	86% 87%	88% 89%	-	100%负载@230Vac
总输出电流纹波	-	5%电流最大值	-	100%负载 20MHZ 带宽 纹波电流=有效值/平均值
电流精度	-5%	-	+5%	100%负载 恒功率范围
线性调整率	-3%	-	+3%	100%负载
负载调整率	-3%	-	+3%	100%负载
启动时间	300ms	-	1000ms	满载@120-277Vac

备注：1、输出电流范围受限于输入和输出电压，具体请参照 I-V 工作区；

2、输出电压在恒功率范围内，电流精度为-5%~+5%，输出电压低于恒功率范围时，电流精度为-10%~+10%

## 调光特性

调光功能		最小值	典型值	最大值	说明
1-10V 调光功能（可选）	安全外加电压范围	0V	-	12V	外接电压 $\geq 12V$ 时，可能会造成损坏
	调光输出范围	10%	-	100%	-
	额定调光电压范围	1V	-	10V	通过程序设置可设置为负调光模式
PWM 调光功能（可选）	PWM 高电平	9.5V	-	10.5V	-
	PWM 低电平	0V	-	0.3V	-
	PWM 频段	300Hz	-	2000Hz	-
	PWM 占空比	10%	-	99%	99%占空比时输出满功率-
电阻调光（可选）	外接电阻阻值	10K $\Omega$	-	100K $\Omega$	-
	调光输出范围	10%	-	100%	-
多种时控调光（可选）	单片机控制	通过程序设定分段调光功能		工作模式	
	定时器控制	默认分为6段，可自定义		24H 实现一次循环	

### 备注：

- 1、调光端口输出电流：100uA(典型值)；
- 2、P 版本为 1-10V 调光（0V 可关断），调光端口最大承受电压为 12V，外接电源电压超过 12V 或信号线反接，会导致电源损坏；
- 3、调光缺省设置为三合一正逻辑调光（可通过编程软件设置为定时调光，0-5V 或其他电压调光等）；
- 4、设置为正逻辑调光功能时，实现 0V 调光关断，调光关断后输出电压为  $0.46 \cdot V_{omax}$ ，应用时要注意，但建议客户使用 1-10V 调光；
- 5、设置负逻辑调光时，调光线悬空时默认输出为 100%。负逻辑调光不能关断，调光线端口电压大于 10.5V 时，电源输出最大功率；

## 保护

包含功能		功能说明			
输入过压保护 (仅 P 版本可选)	输入过压保护	最小值	典型值	最大值	备注
		320Vac	340Vac	350Vac	输入电压超过保护电压, 输出关断
	输入过压恢复	最小值	典型值	最大值	备注
		300Vac	320Vac	340Vac	当输入电压降低到低于恢复电压时, 电源自动恢复正常工作
输入欠压保护		当输入电压小于 108Vac, 输出功率逐渐降额, 详见降额曲线			
输出过载保护		保护模式:打嗝重启模式, 负载异常条件移除后可自动恢复			
输出短路保护		打嗝模式,异常条件移除后可自动恢复			
过温度保护		可自恢复型; 当机壳温度大于 90°C 时, 随机壳温度升高, 输出功率下降;			
输出过压保护		保护模式:打嗝或钳在某输出最高电压状态,产品不受损伤,当故障排除,电源工作正常			

### 备注:

- 1、如未特别说明, 所有规格参数均在 230Vac (50Hz) 输入, 额定负载, 环境温度 25°C 的条件下进行测量;
- 2、包含设定误差、线性调整率和负载调整率;

## 环境可靠性

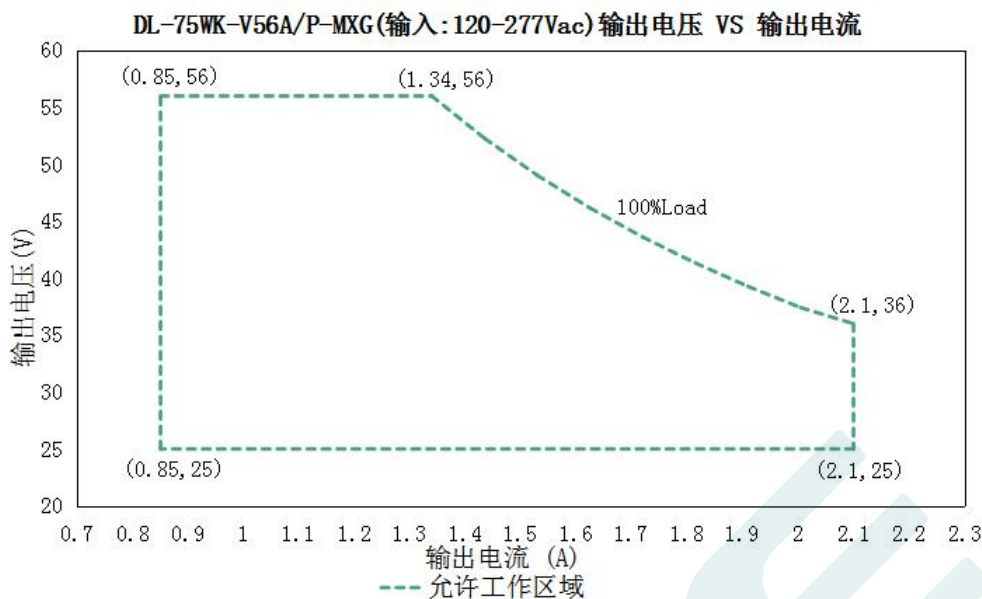
环境类别	参数
工作温度	-40 ~ +55°C@200-277Vac、-40 ~ +45°C@120-200Vac(参考"使用寿命曲线")
安规壳温	-40 ~ 90°C
工作湿度	20 ~ 95% RH,无冷凝
储存温度、湿度	-40~+80°C, 10 ~ 95% RH
耐振动	10 ~ 500Hz, 5G 12 分钟/周期, X、Y、Z 轴各 72 分钟
MTBF	230Khrs min. MIL-HDBK-217F (Ta=25°C)
寿命时间	75000 小时, 230Vac, 80%负载, 壳温 75°C , 详情请参照寿命曲线

## 安全与电磁兼容

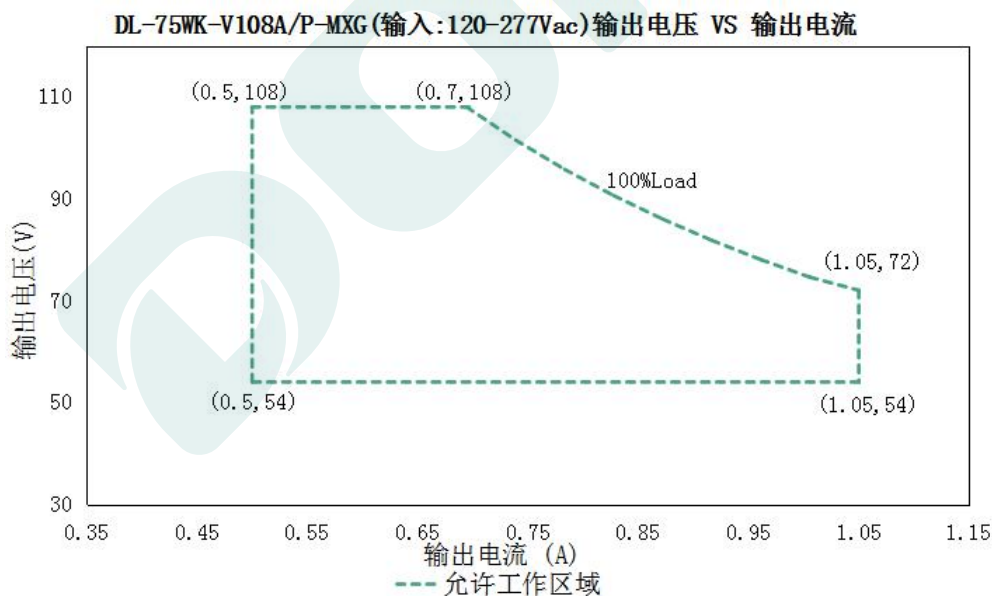
安规类别	标准
安全	GB19510.1、GB19510.14、EN61347-1、EN61347-2-13、IEC61347-1、IEC61347-2-13、EN 62384
EMC 电磁兼容	EN 55015、EN 61000-3-2 、GB/T 17743、GB17625.1、 EN 61000-3-3
防雷等级	差模 L-N ± 6KV (2Ω), 参照 IEC61000-4-5 2014
耐压	I/P-O/P:3.75KVac I/P-DIM:1.5KVac O/P-DIM:1.5KVac
绝缘阻抗	I/P-O/P:100MΩ / 500VDC / 25℃ / 70% RH
漏电流	<0.7mA@277Vac

备注：电源作为一个元件与终端设备使用，EMC 受整套装置的影响，终端设备制造商需对整套装置重新进行 EMC 确认。

## I-V 工作区域

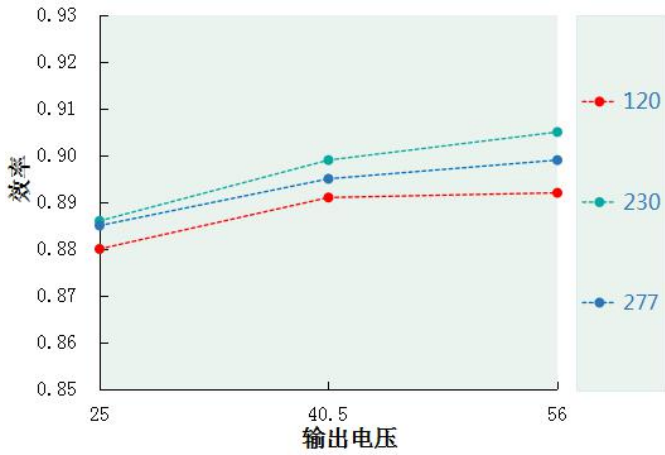


负载	输出								
负载工作电压	25V	29V	33V	36V	40V	44V	48V	52V	56V
电源电流 I <sub>o</sub> _MAX	2.1A	2.1A	2.1A	2.08A	1.88A	1.70A	1.56A	1.44A	1.34A
电源功率 P <sub>o</sub> _MAX	52.5W	60.9W	69.3W	75W	75W	75W	75W	75W	75W

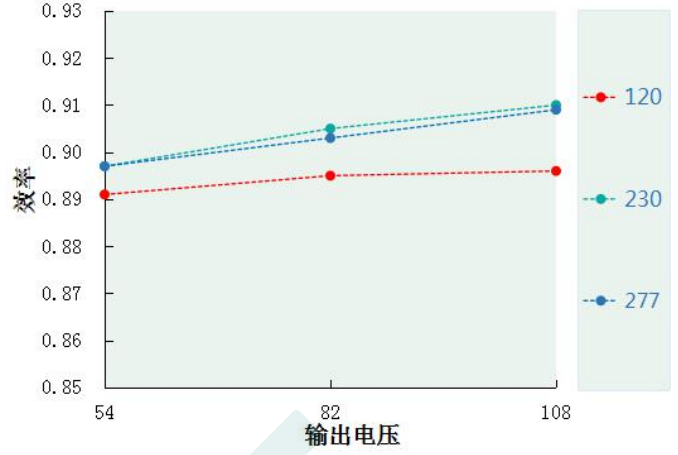


负载	输出								
负载工作电压	54V	60V	66V	72V	78V	84V	90V	96V	108V
电源电流 I <sub>o</sub> _MAX	1.05A	1.05A	1.05A	1.05A	0.96A	0.89A	0.83A	0.78A	0.7A
电源功 P <sub>o</sub> _MAX	56.7W	63W	69.3W	75.6W	75W	75W	75W	75W	75W

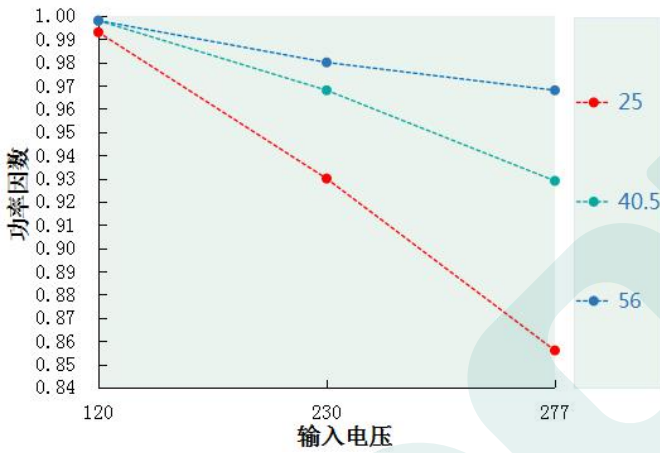
效率 VS 输出电压 DL-75WK-V56A/P-MXG



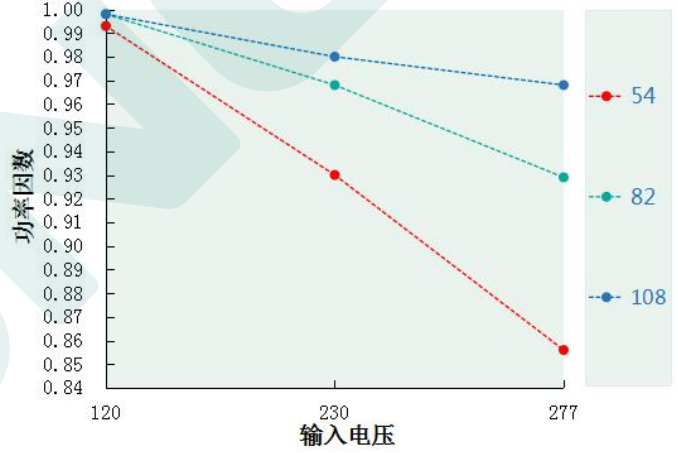
效率 VS 输出电压 DL-75WK-V108A/P-MXG



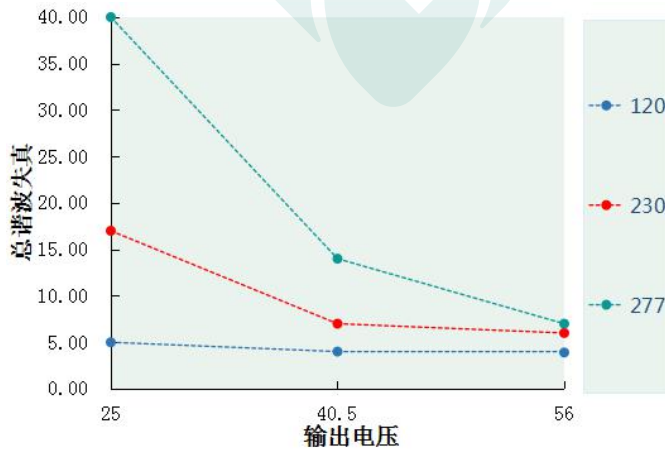
功率因素 VS 输入电压 DL-75WK-V56A/P-MXG



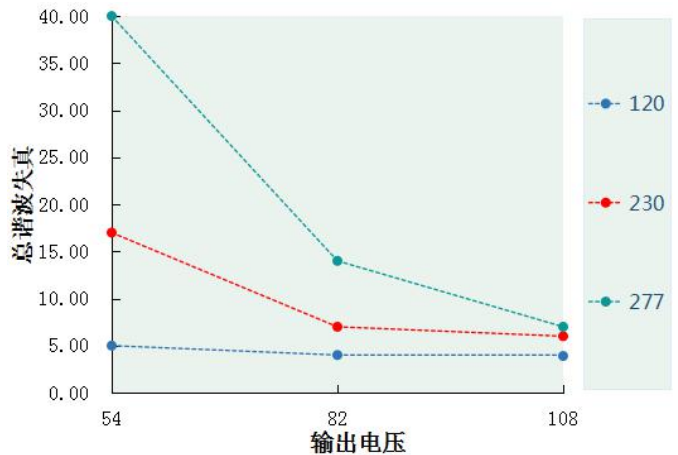
功率因素 VS 输入电压 DL-75WK-V108A/P-MXG



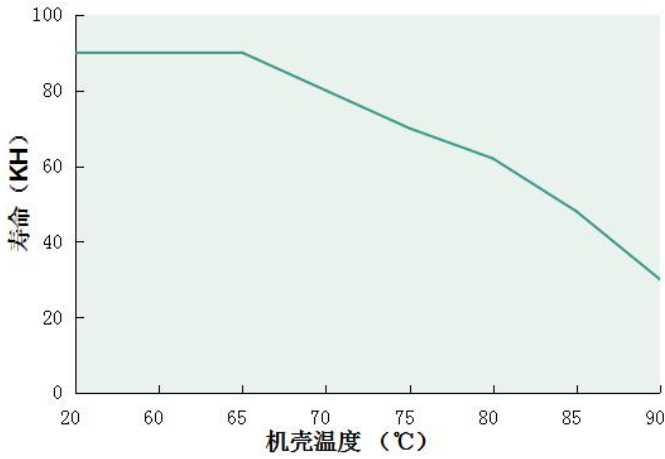
总谐波失真 VS 输出电压 DL-75WK-V56A/P-MXG



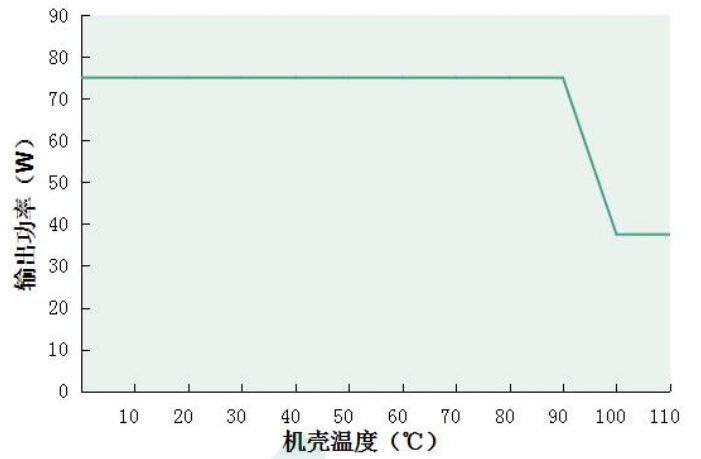
总谐波失真 VS 输出电压 DL-75WK-V108A/P-MXG



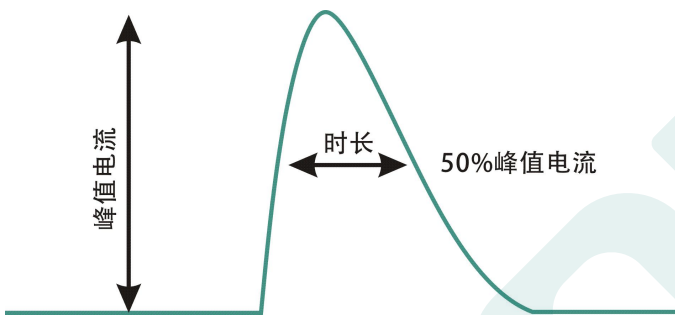
Tc VS 寿命(DL-75WK-A/P-MXG)



输出功率 VS 机壳温度(DL-75WK-A/P-MXG)

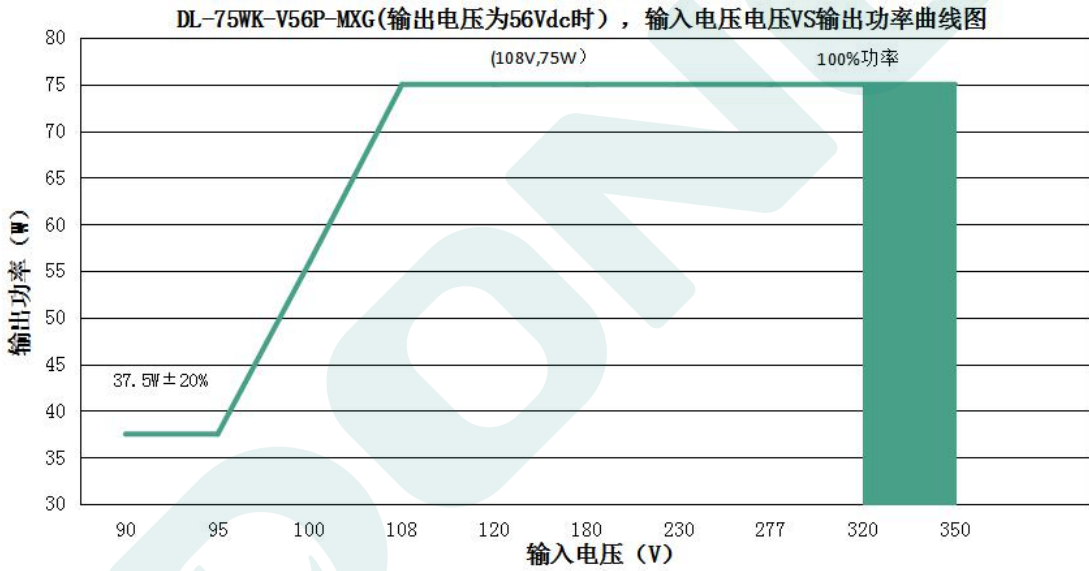
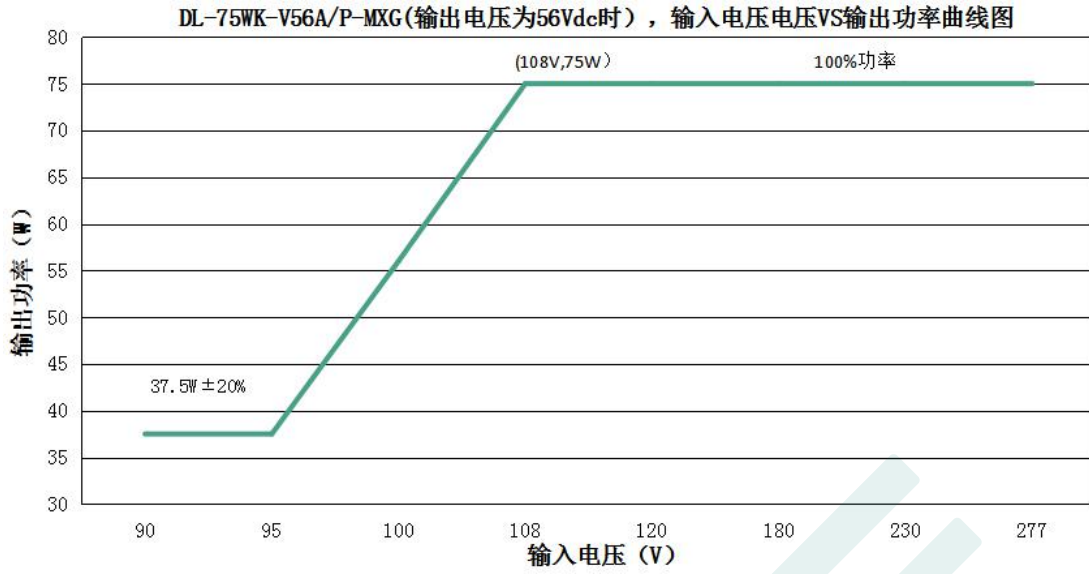


突入电流(DL-75WK-A/P-MXG)



输入电压	峰值电流	T (@50%峰值电流)
120Vac	22A	174us
230Vac	42A	172us
277Vac	50.6A	194us

输出功率 VS 输入电压

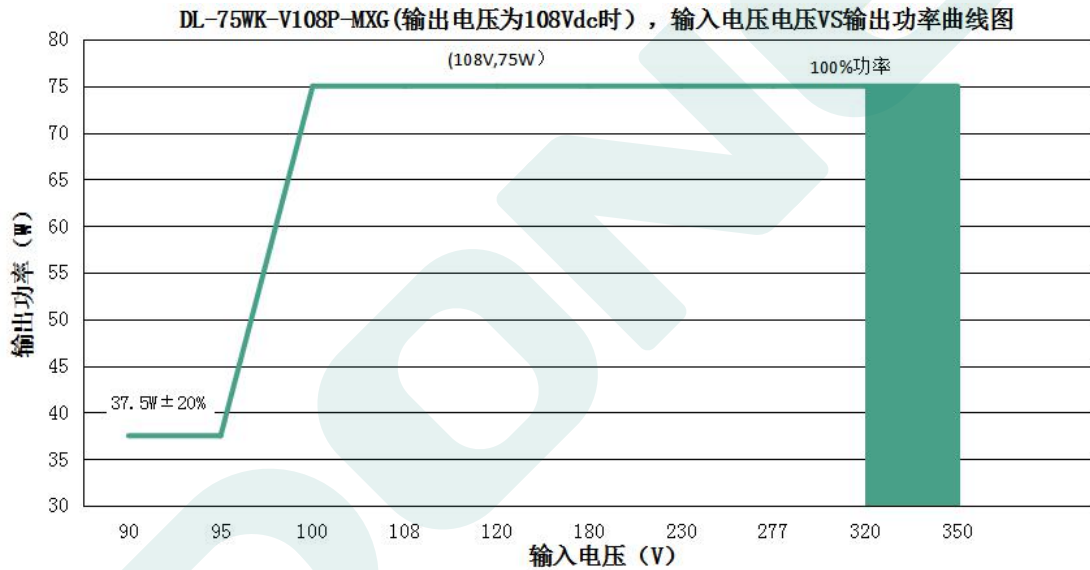
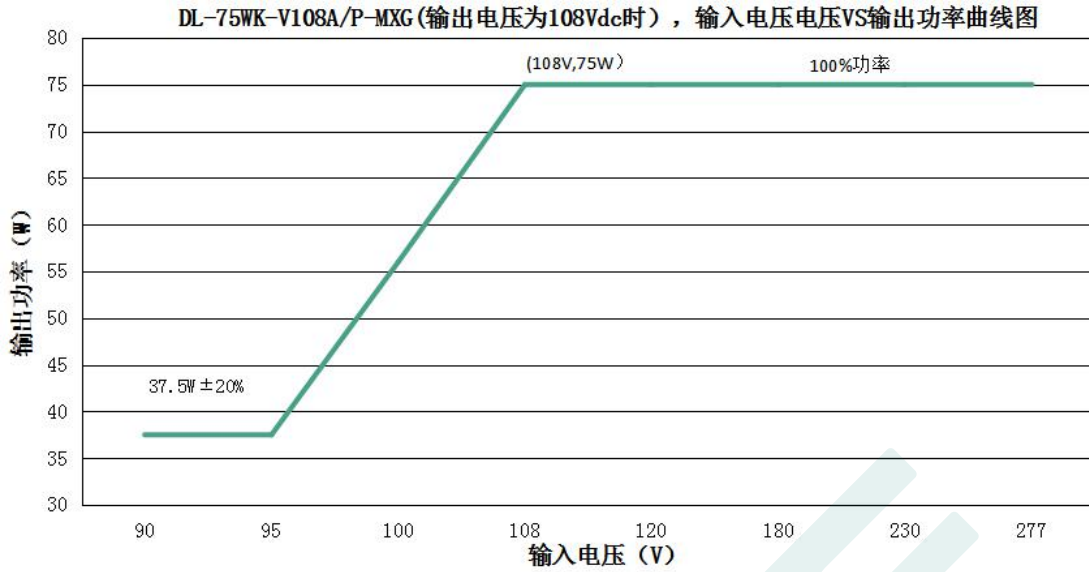


DL-75WK-V56A/P-MXG(输出电压为 56Vdc 时，不同输入电压对应的额定输出电流值和输出功率)

输入电压	90Vac	95Vac	100Vac	108Vac	120Vac	180Vac	230Vac	277Vac
电源输出电流 I <sub>o</sub>	0.67A	0.67A	1A	1.34A	1.34A	1.34A	1.34A	1.34A
电源输出功率 P <sub>o</sub>	37.5W	37.5W	56W	75W	75W	75W	75W	75W

备注：输入电压低于 108Vac，输出功率逐渐下降，90Vac 时输出功率逐渐降额至 37.5W±20%。

输出功率 VS 输入电压



DL-75WK-V108A/P-MXG (输出电压为 108Vdc 时，不同输入电压对应的额定输出电流值和输出功率)

输入电压	90Vac	95Vac	100Vac	108Vac	120Vac	180Vac	230Vac	277Vac
电源输出电流 I <sub>o</sub>	0.35A	0.35A	0.52A	0.7A	0.7A	0.7A	0.7A	0.7A
电源输出功率 P <sub>o</sub>	37.5W	37.5W	56W	75W	75W	75W	75W	75W

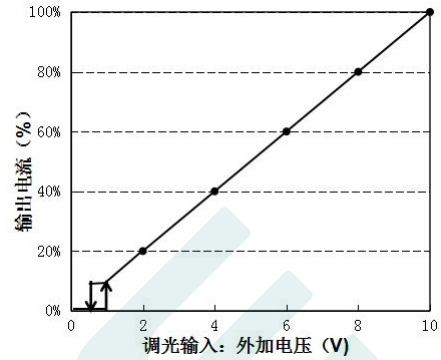
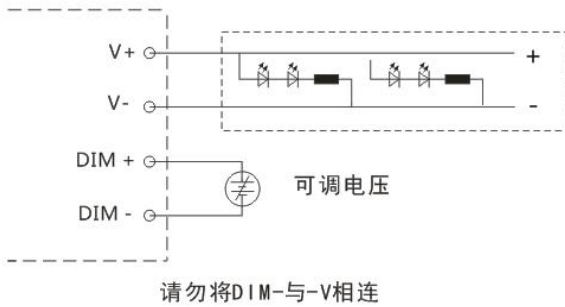
备注：输入电压低于 108Vac，输出功率逐渐下降，90Vac 时输出功率逐渐降额至 37.5W±20%。

## 调光操作

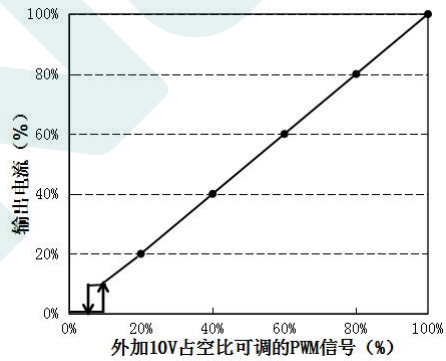
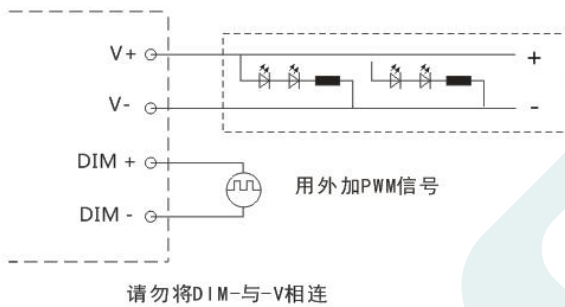
### 三合一调光功能（P版本）

- a. 在 DIM+ 和 DIM- 间连接一个电阻 0-100K 或 0-10V 直流电压或 10V PWM 信号，即可调整输出电流。  
 b. 调光端口输出电流：100uA(典型值)。

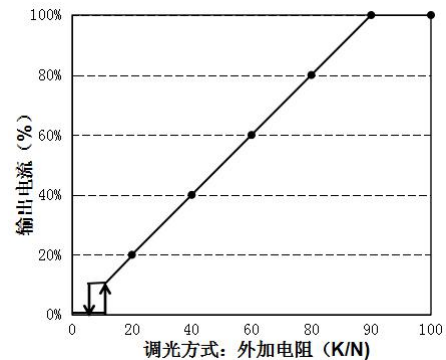
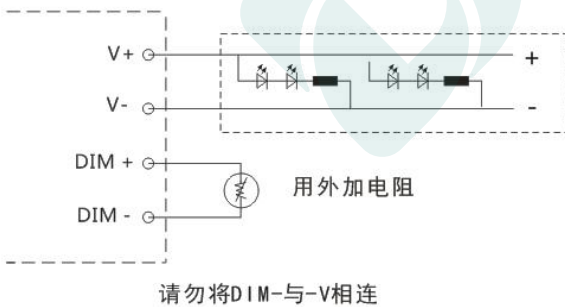
#### ◎ 用外加 0-10V 电压：



#### ◎ 用外加 10V PWM 信号（频率范围：300Hz-2K Hz）：



#### ◎ 用外加 0-100K 电阻：



#### 备注：

1. 正负逻辑调光可以通过程序设定。
2. 调光关断只适用于正逻辑。其他要求请联系技术人员。

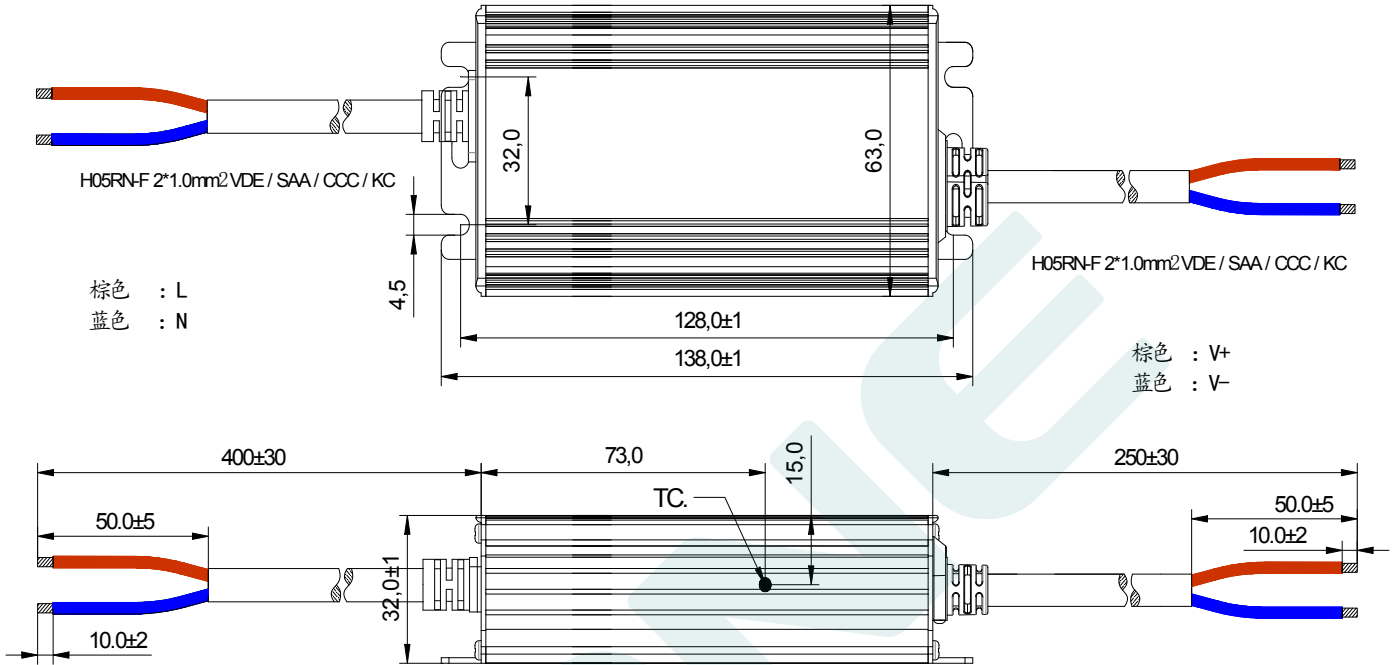
机械尺寸图 & 包装

尺寸 (mm)

L138mm\*W63mm\*H32mm

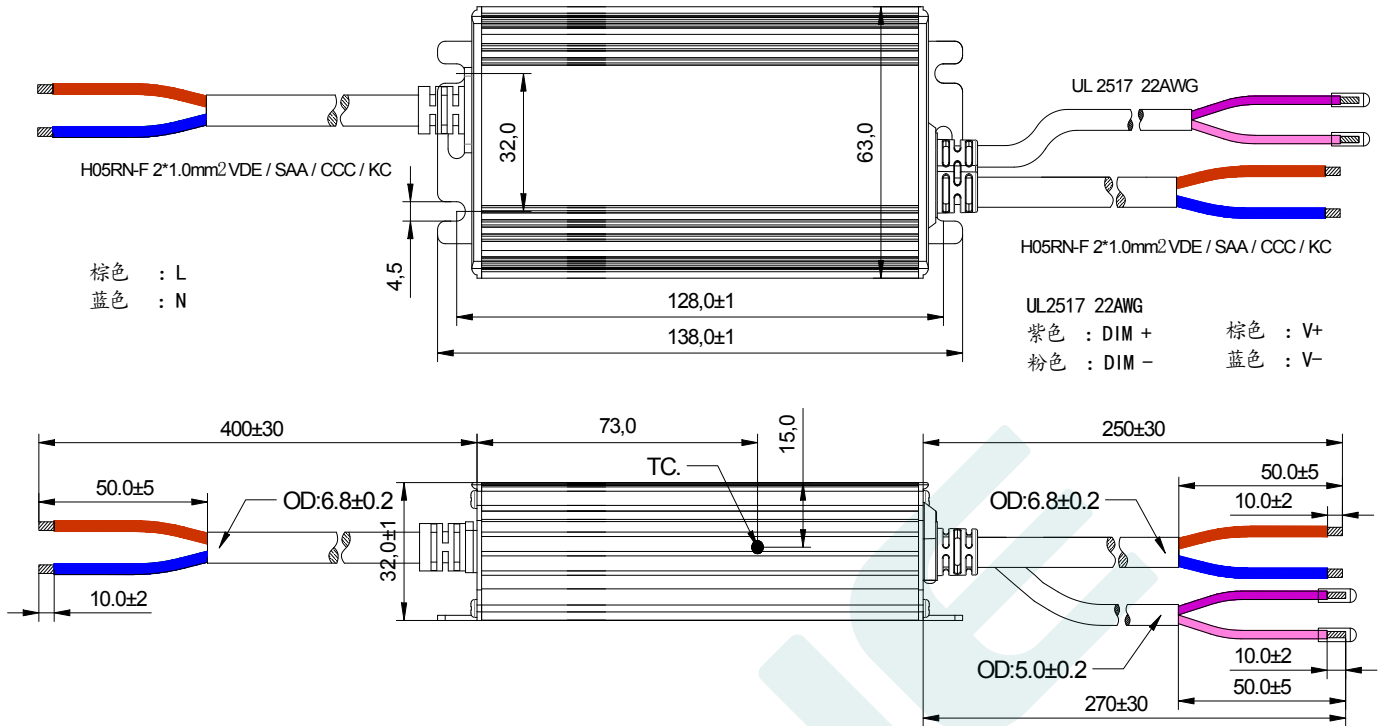
DL-75WK-V56A-MXG

DL-75WK-V108A-MXG



**DL-75WK-V56P-MXG**

**DL-75WK-V108P-MXG**



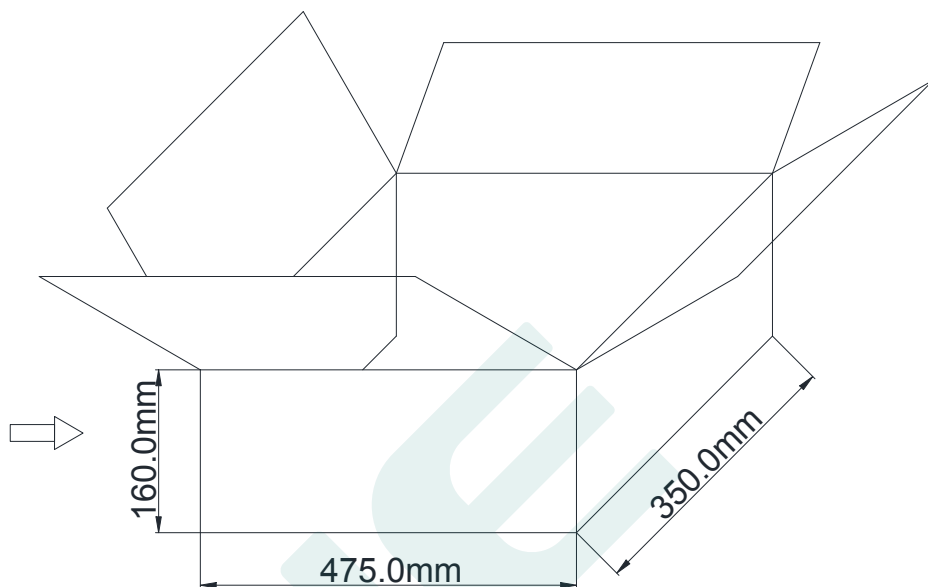
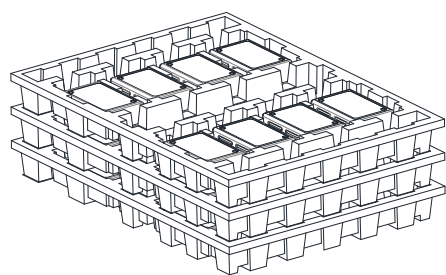
**重量**

重量      480 g

## 包装

包装 (mm)

L475\*W350\*H160



备注：一箱 3 层，每层 8 件，共 24 件/箱。

### 注意：

1. 根据 LED DRIVER 获得的证书，带英文标签的 LED DRIVER 在欧美和印度销售。
2. 带有中文标签的 LED 驱动电源仅用于中国市场。

## 版本

变更日期	变更描述	版本	核准
2023.10.31	初始版本	V1.0	

### 东菱确认栏

编辑	审核	批准