

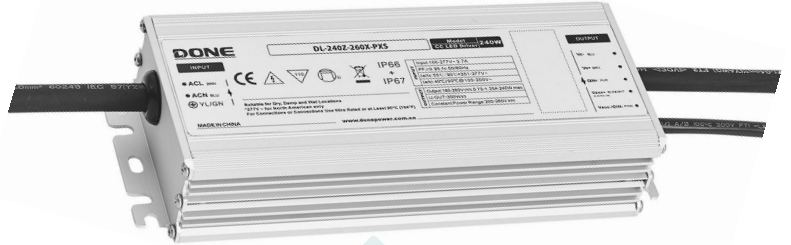
**DONE**

# PXS 系列 LED 驱动电源

DL-240Z-X-PXS 产品规格书 V1.3

## 产品特点

- Class I 结构
- 输入电压 100-277V ~ 50/60Hz
- 效率 95% (Typ.)
- 恒功率驱动，恒流输出控制模式
- 金属外壳结构，防护等级：IP67
- 防雷等级：差模 6kV，共模 15kV
- 调光信号输入为 0V，待机功耗 ≤ 0.5W，(仅 X 版)
- 隔离辅助电源 (X 版)：12V 300mA
- 功能选择：
  - 隔离调光功能：离线编程调电流、可编程，兼容模拟三合一调光电路
- 寿命设计，5 年质保



## 应用领域

道路照明、工业照明、场馆照明  
 泛光照明、景观照明、植物照明



## 型号列表

型号	额定输入电压	最大输出功率	输出电压范围	出厂默认电流	效率	THD.	功率因数
DL-240Z-260X-PXS	100-277V 50/60Hz	240W	180-260Vdc	1.05A	≥95%	≤10%	≥0.95

### 备注：

1. 以上参数测试条件：Ta=25°C，230Vac 输入，满载工作 30 分钟。
2. 输入 100-277Vac 时，为额定功率 240W，应用时须特别注意。  
 具体请参照输入电压 VS 输出功率曲线图。

## 输入特性

参数	最小值	典型值	最大值	备注
额定输入电压	100Vac	230Vac	277Vac	
输入电压范围	90Vac	230Vac	305Vac	
输入频率	47Hz	50/60Hz	63Hz	
功率因数	-	0.95	-	满载, 230Vac 额定输入电压
	0.9	-	-	80%-100%负载, 100-277Vac 输入电压
总谐波失真	-	-	10%	100%负载, 230Vac 输入
	-	-	20%	80%负载, 277Vac 输入
输入电流	-	-	2.7A	满载, 100Vac 输入
输入浪涌电流	-	-	120A	230Vac 输入, 冷启动 (25°C)

## 输出特性

参数	最小值	典型值	最大值	备注
额定电流 DL-240Z-260X-PXS	-	0.92A	-	负载为 260VDC
电流调节范围 DL-240Z-260X-PXS	0.75A	-	1.2A	-
输出电压范围 DL-240Z-260X-PXS	180V	-	260V	恒功率范围: 200-260VDC
恒功率输出电压范围	200V	-	260V	最大输出功率 240W
恒流输出电压范围	180V	-	260V	最大输出电流 1.2A
最大输出空载电压 DL-240Z-260X-PXS	-	-	350V	-
效率@100Vac DL-240Z-260X-PXS	-	89%	-	100%负载
Efficiency@230Vac DL-240Z-260X-PXS	-	95%	-	full load

## 输出特性

参数	最小值	典型值	最大值	备注
电流纹波	-	5%	-	100%负载
电流精度	-8%	-	+8%	100%负载
线性调整率	-3%	-	+3%	100%负载
负载调整率	-5%	-	+5%	100%负载
启动时间	100ms	-	1000ms	满载@100-277Vac

备注：输出电流范围受限于输入和输出电压，具体请参照 I-V 工作区。

## 调光特性

调光功能		最小值	典型值	最大值	说明
0-10V 调光功能 (可选)	安全外加电压范围	0V	-	12V	外接电压 $\geq 12V$ 时，可能会造成损坏
	额定调光电压范围	0V	-	10V	通过程序设置，可设置为负逻辑调光
	调光输出范围	0%	-	100%	正逻辑调光可通过程序设置调灭
PWM 调光功能(可选)	PWM 高电平	9.5V	-	10.5V	-
	PWM 低电平	0V	-	0.3V	-
	PWM 频段	300Hz	-	2000Hz	-
	PWM 占空比	0%	-	99%	99%占空比时输出满功率-
电阻调光 (可选)	外接电阻阻值	0K $\Omega$	-	100K $\Omega$	-
	调光输出范围	0%	-	100%	-
多种时控调光 (可选)	单片机控制	通过程序设定分段调光功能			三种工作模式可选
	定时器控制	默认分为 6 段，可自定义			24H 实现一次循环

备注：

1. 调光端口输出电流：100uA(典型值)。
2. 调光端口最大承受电压为 12V，外接电源电压超过 12V 或信号线反接，可能会导致电源损坏。
3. 调光缺省设置为三合一正逻辑调光（可通过编程软件设置为定时调光，0-5V 或其他电压调光等）。
4. 设置为正逻辑调光功能时，恒功率负载电压范围内的应用能实现 0V 调光关断。
5. 设置负逻辑调光时，调光线悬空时默认输出为 100%。负逻辑调光不能关断，调光线端口电压大于 10.5V 时，电源输出最大功率。

## 保护

包含功能	功能说明
输出过载保护	保护模式：打嗝重启模式，负载异常条件移除后可自动恢复
输出短路保护	打嗝模式，异常条件移除后可自动恢复
过温度保护	可自恢复型；当机壳温度大于 $95 \pm 5^{\circ}\text{C}$ 时，随机壳温度升高，输出功率下降

**备注：**如未特别说明，所有规格参数均在 230Vac (50Hz) 输入，额定负载，环境温度  $25^{\circ}\text{C}$  的条件下进行测量。

## 环境可靠性

环境类别	参数
工作温度	$-40 \sim +40^{\circ}\text{C}$ @100-200Vac、 $-40 \sim +55^{\circ}\text{C}$ @200-277Vac(参考"使用寿命曲线")
安规壳温	$95 \pm 5^{\circ}\text{C}$
工作湿度	20 ~ 95% RH, 无冷凝
储存温度、湿度	$-40 \sim +80^{\circ}\text{C}$ , 10 ~ 95% RH
耐振动	10 ~ 500Hz, 5G 12 分钟/周期, X、Y、Z 轴各 72 分钟
MTBF	50Khrs min. MIL-HDBK-217F ( $T_a=25^{\circ}\text{C}$ )
寿命	70000 小时@机壳温度 $\leq 75^{\circ}\text{C}$ , 230Vac, 100%负载, 请参阅“机壳温度与寿命”章节

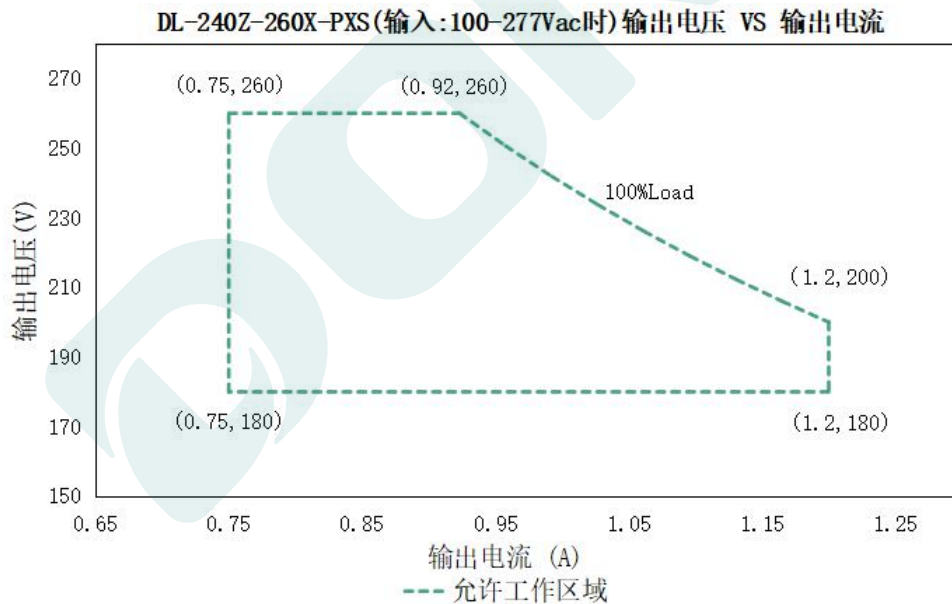
## 安全与电磁兼容

安规类别	标准
安全	GB19510.1、GB19510.14、EN61347-1、EN61347-2-13、IEC61347-1、IEC61347-2-13、AS/NZS61347.1、AS61347.2.13、EN 62384、UL8750
EMC 电磁兼容	EN 55015、EN 61000-3-2 、GB/T 17743、GB17625.1、 EN 61000-3-3
防雷等级	差模 L-N ± 6 KV (2Ω),共模 L, N-地± 15 KV (12Ω) 参照 IEC61000-4-5 2014
耐压	I/P-PE :1.5KVac O/P-PE : 1.5KVac I/P-DIM:1.5KVac O/P-DIM:1.5KVac
绝缘阻抗	I/P-PE:100MΩ / 500VDC; O/P-PE:100MΩ / 500VDC / 25°C/ 70% RH
漏电流	< 0.7mA @277Vac

### 备注：

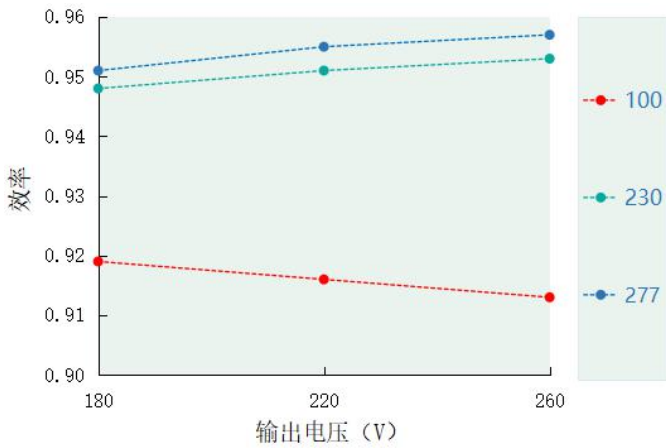
1. 电源作为一个元件与终端设备使用，EMC 受整套装置的影响，终端设备制造商需对整套装置重新进行 EMC 确认。
2. 因为电源空载时处于 OVP 保护重启模式，不建议空载。

## I-V 工作区域

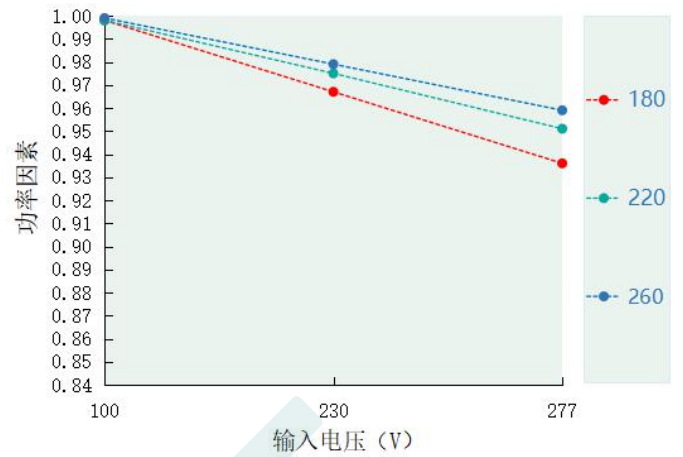


负载	输出								
负载工作电压	180V	190V	200V	210V	220V	230V	240V	250V	260V
电源电流 Io_MAX	1.2A	1.2A	1.2A	1.14A	1.09A	1.04A	1.0A	0.96A	0.92A
电源功率 Po_MAX	216W	228W	240W	240W	240W	240W	240W	240W	240W

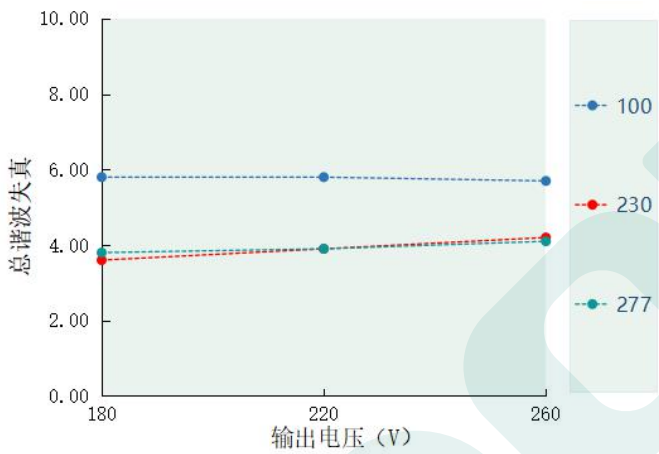
效率 VS 输出电压 DL-240Z-260X-PXS



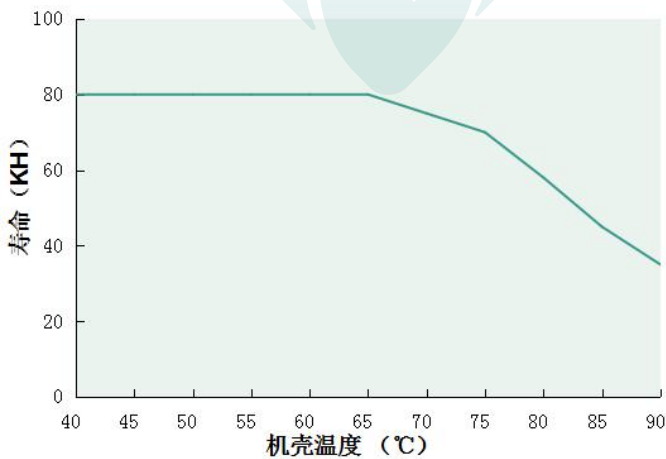
功率因素 VS 输入电压 DL-240Z-260X-PXS



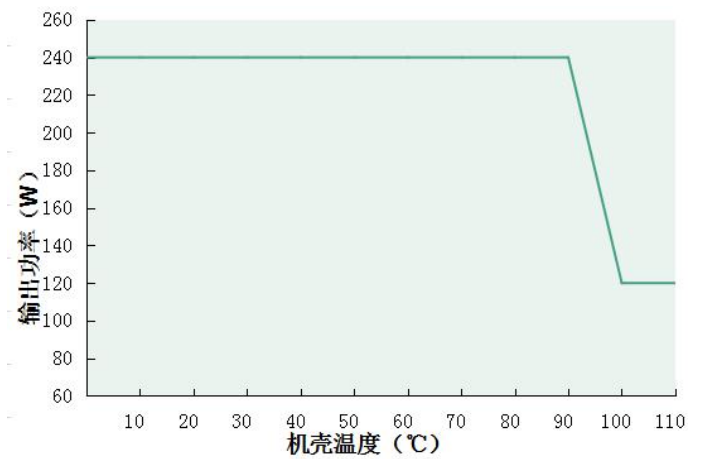
总谐波失真 VS 输出功率 DL-240Z-260X-PXS



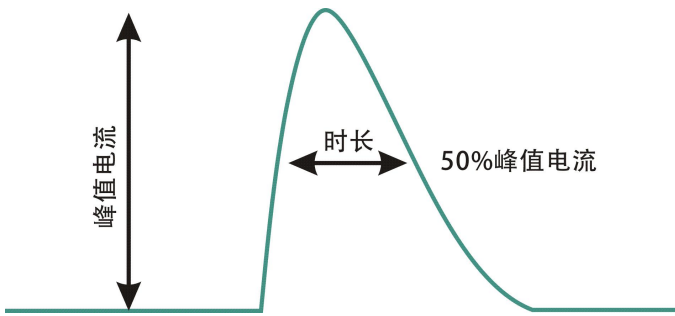
机壳温度 VS 寿命 DL-240Z-260X-PXS



输出功率 VS 机壳温度 DL-240Z-260X-PXS

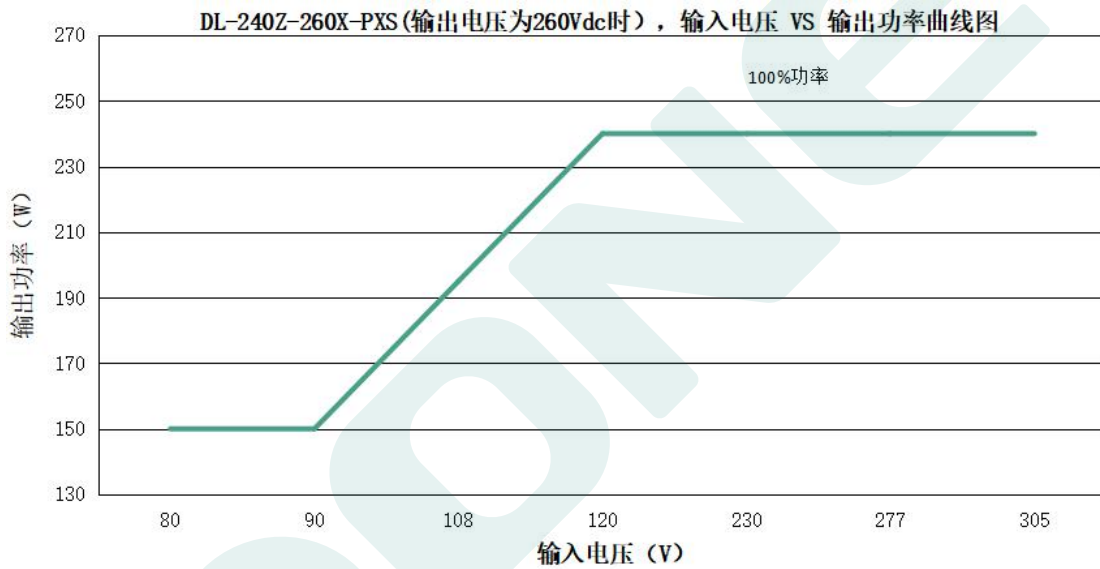


**输入浪涌电流(DL-240Z-260X -PXS)**



输入电压	峰值电流	T (@50%峰值电流)
100Vac	96.7A	167us
230Vac	96.7A	185us
277Vac	96A	176us

**输出功率 VS 输入电压**



DL-240Z-260X-PXS(输出电压为 260Vdc 时，不同输入电压对应的额定输出电流值和输出功率)

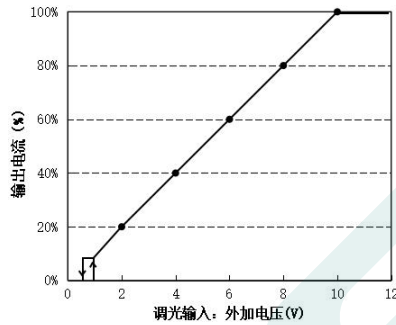
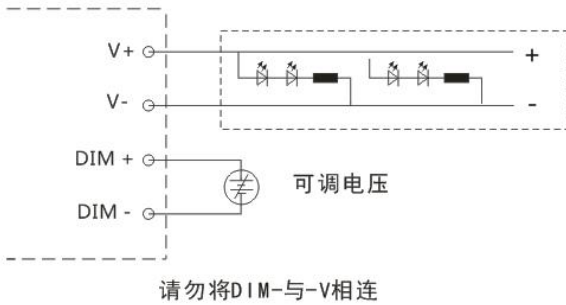
输入电压	80Vac	90Vac	108Vac	120Vac	230Vac	277Vac	305Vac
电源输出电流 I <sub>o</sub>	0.57A	0.57A	0.75A	0.92A	0.92A	0.92A	0.92A
电源输出功率 P <sub>o</sub>	150W	150W	195W	240W	240W	240W	240W

## 调光操作

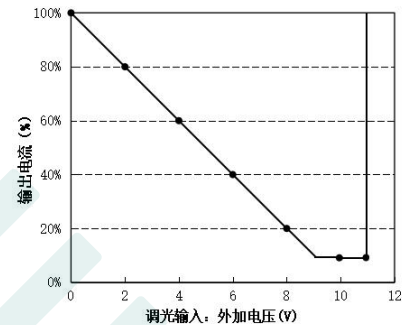
### 三合一调光功能

- a.在 DIM+和 DIM-间连接一个电阻 0-100K 或 0-10V 直流电压或 10V PWM 信号，即可调整输出电流。  
b.调光端口输出电流：100uA(典型值)。

#### ◎ 用外加 0-10V 电压：

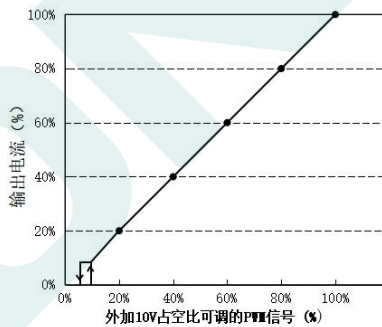
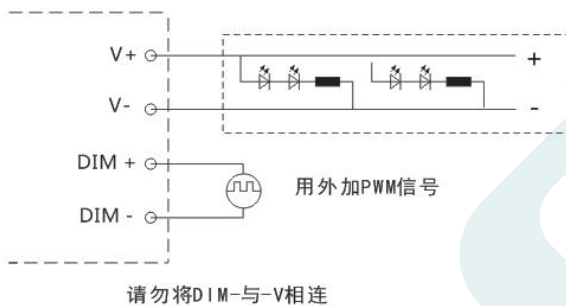


正逻辑调光曲线

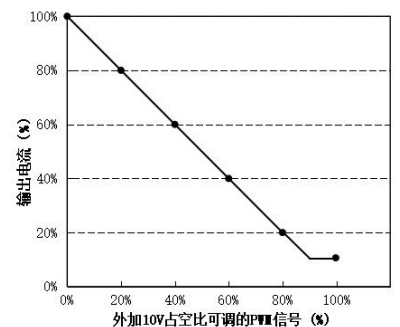


负逻辑调光曲线

#### ◎ 用外加 10V PWM 信号 (频率范围: 300Hz-2K Hz) :

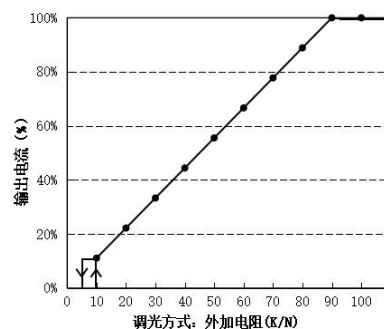
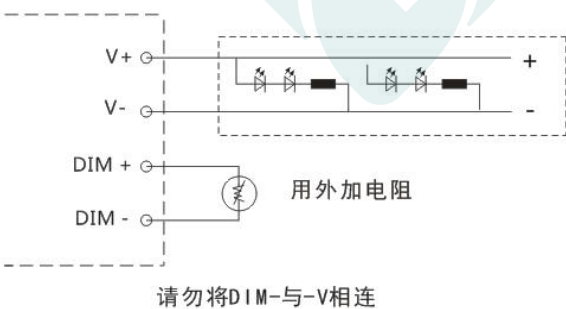


正逻辑调光曲线

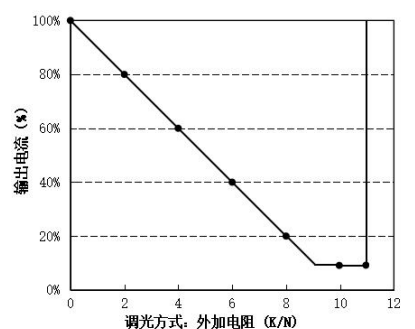


负逻辑调光曲线

#### ◎ 用外加 0-100K 电阻：



正逻辑调光曲线



负逻辑调光曲线

备注：

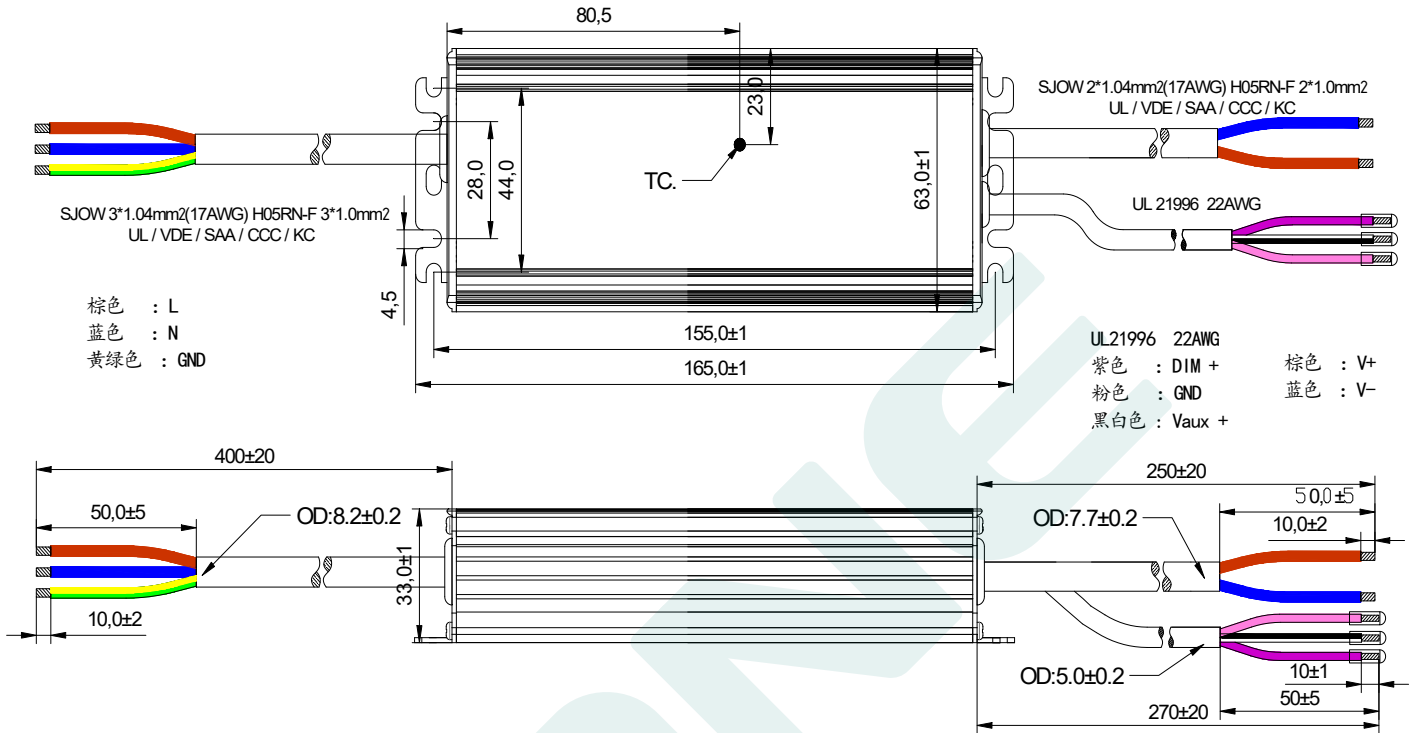
1. 正负逻辑调光可以通过程序设定。
2. 调光关断只适用于正逻辑。其他要求请联系技术人员。

## 机械尺寸图 & 包装

尺寸 (mm)

L165\*W63\*H33

### DL-240Z-260X-PXS



## 重量

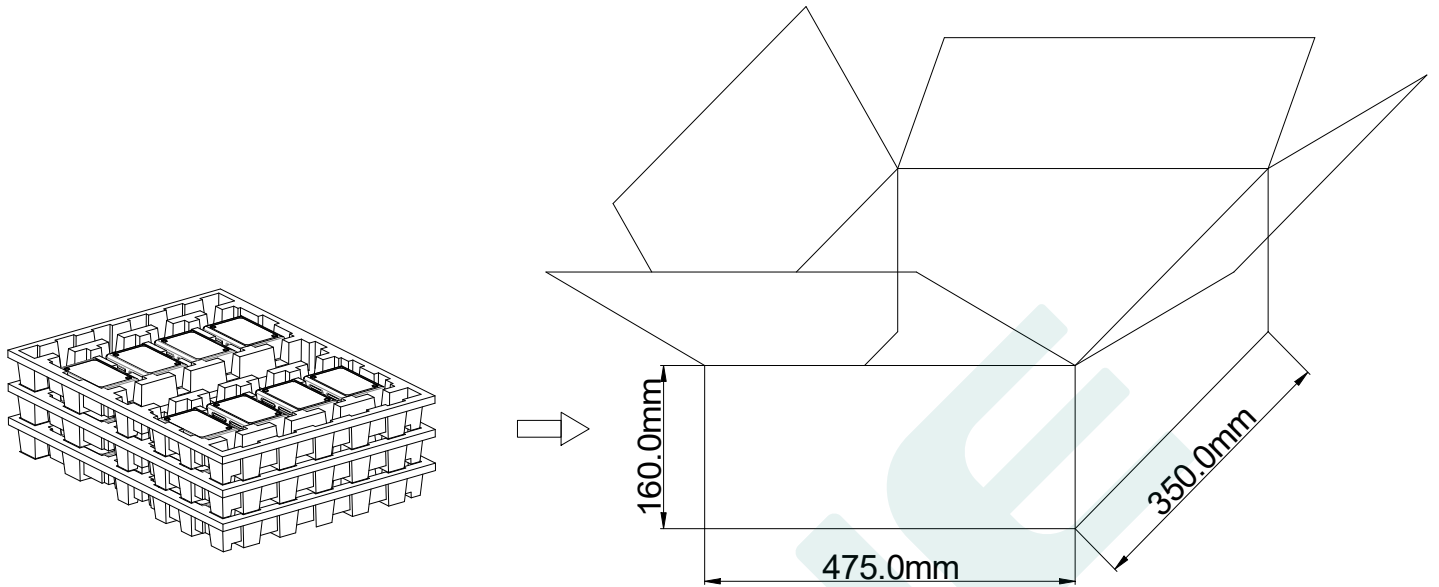
重量

650 g

## 包装

包装 (mm)

L475\*W350\*H160



备注：一箱 3 层，每层 8 件，共 24 件/箱。

### 注意：

1. 根据 LED DRIVER 获得的证书，带英文标签的 LED DRIVER 在欧美和印度销售。
2. 带有中文标签的 LED 驱动电源仅用于中国市场。

## 版本

变更日期	变更描述	版本	核准
2024.9.11	初始版本	V1.0	
2024.11.26	修改重量	V1.1	
2025.1.2	修改最大输出电流为 1.2A	V1.2	
2025.4.11	修改电缆描述	V1.3	

东菱确认栏		
编辑	审核	批准