

The logo for DONE, featuring the word "DONE" in a bold, teal, sans-serif font. The letter "D" is stylized with a white circular element on its left side. The logo is enclosed in a thin teal rounded rectangular border.

PXS 系列 LED 驱动电源

DL-100Z-X-PXS 产品规格书 V1.3

产品特点

- Class I 结构
- 输入电压 100 -277V ~ 50/60Hz
- 效率 93.5% (Typ.)
- 恒功率驱动，恒流输出控制模式
- 金属外壳结构，防护等级：IP67
- 防雷等级：差模 6kV，共模 15kV
- 调光信号输入为 0V，待机功耗≤0.5W，(仅 X 版)
- 功能选择：
 - 隔离调光功能：离线编程调电流、可编程，兼容模拟三合一调光电路
- 寿命设计，5 年质保



应用领域

道路照明、工业照明、场馆照明
 泛光照明、景观照明、植物照明



型号列表

型号	额定输入电压	最大输出功率	输出电压范围	出厂默认电流	效率	THD.	功率因数
DL-100Z-260X-PXS	100-277V 50/60Hz	100W	180-260Vdc	0.4A	≥93.5%	≤10%	≥0.95

备注：

1. 以上参数测试条件：Ta=25°C，230Vac 输入，满载工作 30 分钟。
2. 输入 100-277Vac 时，为额定功率 100W，应用时须特别注意。
 具体请参照输入电压 VS 输出功率曲线图。

输入特性

参数	最小值	典型值	最大值	备注
额定输入电压	100Vac	230Vac	277Vac	
输入电压范围	90Vac	230Vac	305Vac	
输入频率	47Hz	50/60Hz	63Hz	
功率因数	-	0.95	-	满载, 100-230Vac 输入电压
总谐波失真	-	-	10%	100%负载, 230Vac 输入
	-	-	20%	80%负载, 277Vac 输入
输入电流	-	-	1.2A	满载, 100Vac 输入
输入浪涌电流	-	-	80A	230Vac 输入, 冷启动 (25°C)

输出特性

参数	最小值	典型值	最大值	备注
额定电流 DL-100Z-260X-PXS	-	0.384A	-	负载为 260VDC
电流调节范围 DL-100Z-260X-PXS	0.28A	-	0.5A	
输出电压范围 DL-100Z-260X-PXS	180V	-	260V	恒功率范围: 200-260VDC
额定功率(100-277Vac)	-	100W	-	
输出空载电压 DL-100Z-260X-PXS	-	-	350V	
效率@100Vac DL-100Z-260X-PXS	-	88.5%	-	100%负载@100Vac 输出电流 0.384A, 100W
效率@230Vac DL-100Z-260X-PXS	-	93.5%	-	100%负载@230Vac 输出电流 0.384A, 100W
电流纹波		5%		
电流精度	-8%	-	+8%	100%负载
线性调整率	-3%	-	+3%	100%负载
负载调整率	-5%	-	+5%	100%负载
启动时间	-	-	1000ms	满载@230Vac

备注： 输出电流范围受限于输入和输出电压，具体请参照 I-V 工作区。

调光特性

调光功能		最小值	典型值	最大值	说明
0-10V 调光功能 (可选)	安全外加电压范围	0V	-	12V	外接电压 $\geq 12V$ 时, 可能会造成损坏
	额定调光电压范围	0V	-	10V	通过程序设置, 可设置为负逻辑调光
	调光输出范围	0%	-	100%	正逻辑调光可通过程序设置调灭
PWM 调光功能(可选)	PWM 高电平	9.5V	-	10.5V	-
	PWM 低电平	0V	-	0.3V	-
	PWM 频段	300Hz	-	2000Hz	-
	PWM 占空比	0%	-	99%	99%占空比时输出满功率-
电阻调光 (可选)	外接电阻阻值	0K Ω	-	100K Ω	-
	调光输出范围	0%	-	100%	-
多种时控调光 (可选)	单片机控制	通过程序设定分段调光功能			三种工作模式可选
	定时器控制	默认分为 6 段, 可自定义			24H 实现一次循环

备注:

1. 调光端口输出电流: 100 μ A(典型值)。
2. 调光端口最大承受电压为 12V, 外接电源电压超过 12V 或信号线反接, 可能会导致电源损坏。
3. 调光缺省设置为三合一正逻辑调光 (可通过编程软件设置为定时调光, 0-5V 或其他电压调光等)。
4. 设置为正逻辑调光功能时, 恒功率负载电压范围内的应用能实现 0V 调光关断。
5. 设置负逻辑调光时, 调光线悬空时默认输出为 100%。负逻辑调光不能关断, 调光线端口电压大于 10.5V 时, 电源输出最大功率。

保护

包含功能	功能说明
输出过载保护	保护模式：打嗝重启模式，负载异常条件移除后可自动恢复
输出短路保护	打嗝模式，异常条件移除后可自动恢复
过温度保护	可自恢复型；当机壳温度大于 90°C 时，随机壳温度升高，输出功率下降

备注：如未特别说明，所有规格参数均在 230Vac (50Hz) 输入，额定负载，环境温度 25°C 的条件下进行测量。

环境可靠性

环境类别	参数
工作温度	-40 ~ +40°C @100-200Vac、-40 ~ +55°C@200-277Vac(参考"使用寿命曲线")
安规壳温	-40 ~ 90°C
工作湿度	20 ~ 95% RH, 无冷凝
储存温度、湿度	-40~+80°C, 10 ~ 95% RH
耐振动	10 ~ 500Hz, 5G 12 分钟/周期, X、Y、Z 轴各 72 分钟
MTBF	50Khrs min. MIL-HDBK-217F (Ta=25°C)
寿命	70000 小时@机壳温度≤75°C, 230Vac, 100%负载, 请参阅“机壳温度与寿命”章节

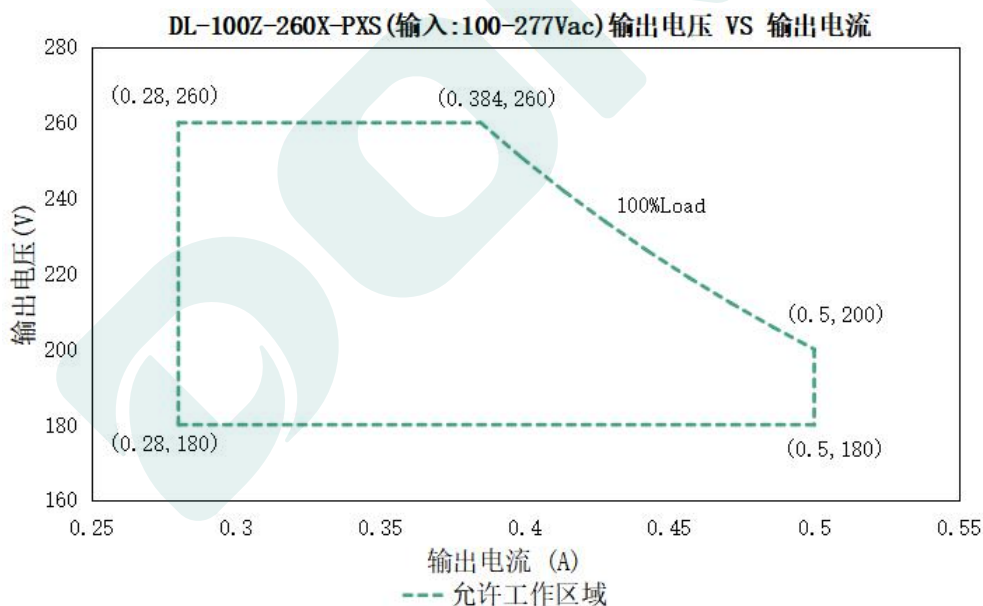
安全与电磁兼容

安规类别	标准
安全	EN61347-1、EN61347-2-13、IEC61347-1、IEC61347-2-13、AS/NZS61347.1、AS61347.2.13、EN 62384、UL8750
EMC 电磁兼容	EN 55015、EN 61000-3-2 、 EN 61000-3-3
防雷等级	差模 L-N ± 6 KV (2Ω),共模 L, N-地± 15 KV (12Ω) 参照 IEC61000-4-5 2014
耐压	I/P-PE :1.5KVac O/P-PE : 1.5KVac I/P-DIM:1.5KVac O/P-DIM:1.5KVac
绝缘阻抗	I/P-PE:100MΩ / 500VDC; O/P-PE:100MΩ / 500VDC / 25°C/ 70% RH
漏电流	< 0.7mA @277Vac

备注：

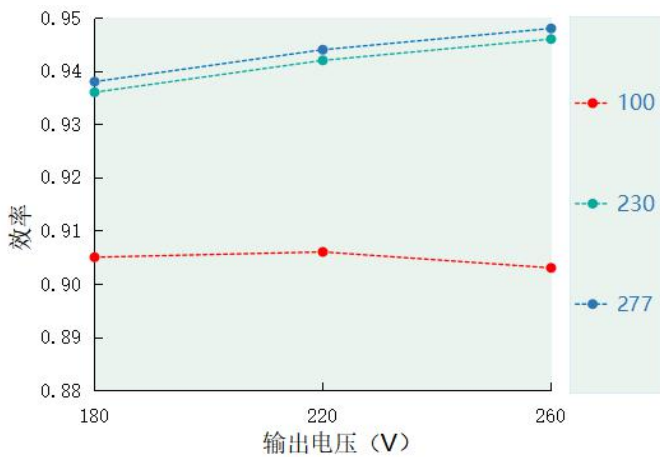
1. 电源作为一个元件与终端设备使用，EMC 受整套装置的影响，终端设备制造商需对整套装置重新进行 EMC 确认。
2. 因为电源空载时处于 OVP 保护重启模式，不建议空载。

I-V 工作区域

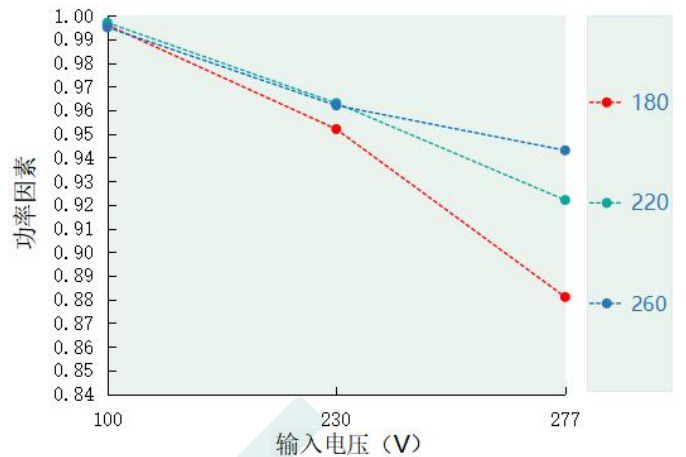


负载	输出								
负载工作电压	180V	190V	200V	210V	220V	230V	240V	250V	260V
电源输出电流 I _o	0.5A	0.5A	0.5A	0.476A	0.454A	0.434A	0.416A	0.4A	0.384A
电源输出功率 P _o	90W	95W	100W	100W	100W	100W	100W	100W	100W

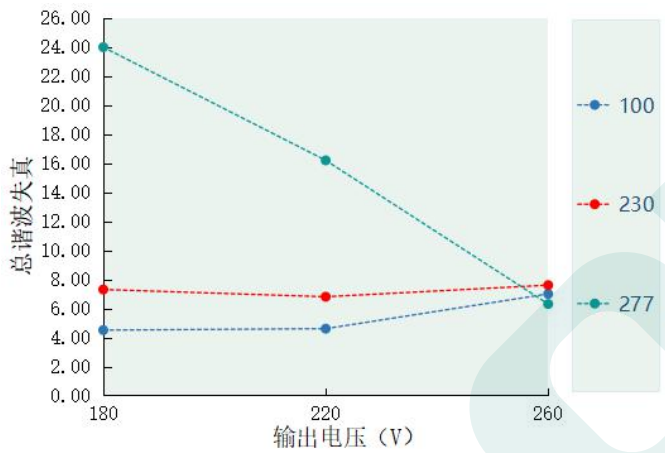
效率 VS 输出电压 DL-100Z-260X-PXS



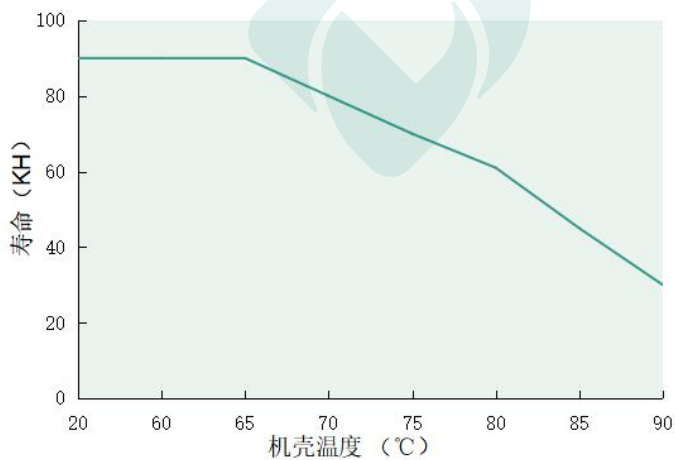
功率因素 VS 输入电压 DL-100Z-260X-PXS



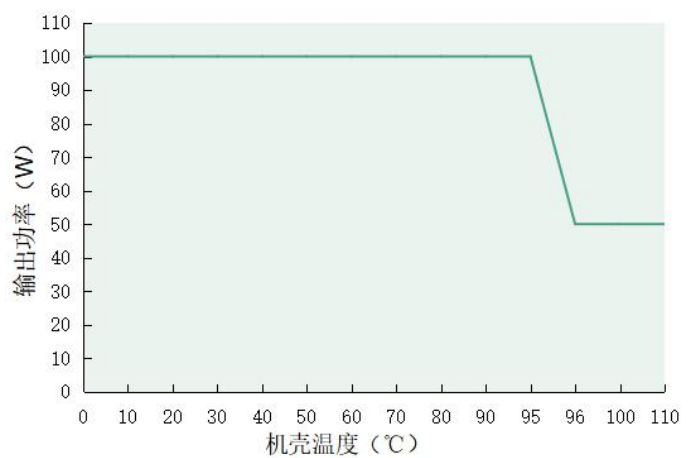
总谐波失真 VS 输出功率 DL-100Z-260X-PXS



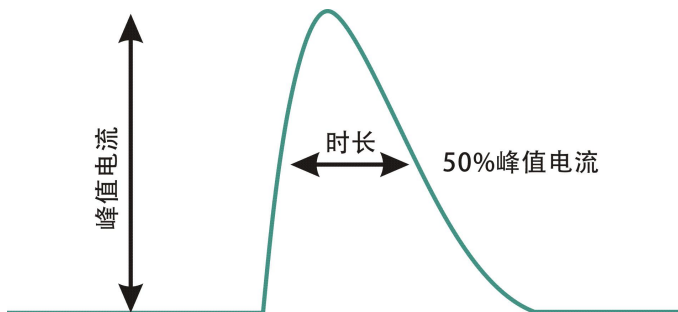
机壳温度 VS 寿命(DL-100Z-260X-PXS)



输出功率 VS 机壳温度(DL-100Z-260X-PXS)

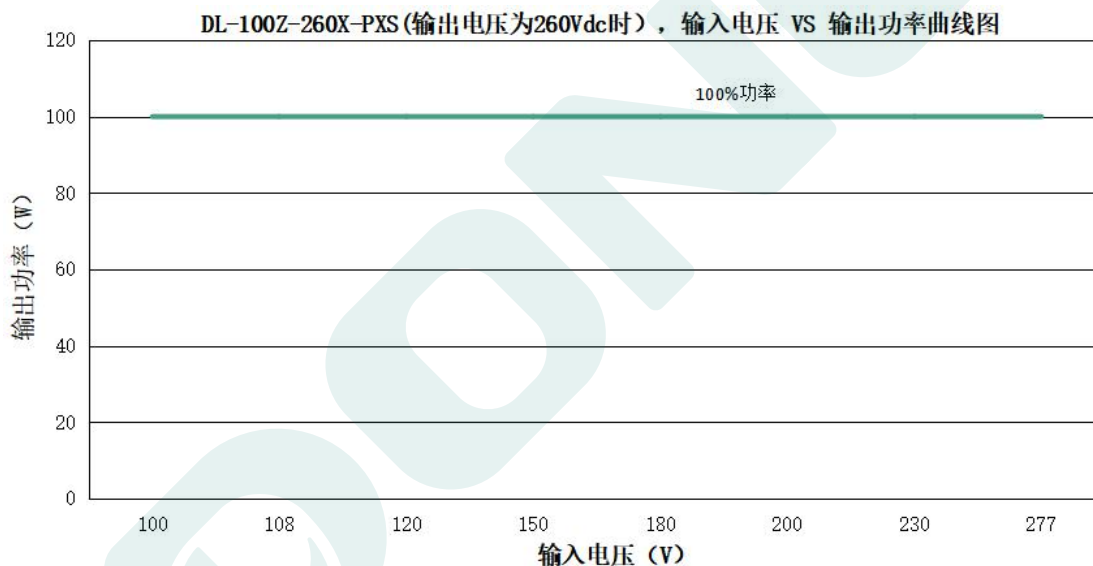


输入浪涌电流(DL-100Z-260X -PXS)



输入电压	峰值电流	T (@50%峰值电流)
100Vac	78.4A	25us
230Vac	78.4A	305us
277Vac	79A	359us

输出功率 VS 输入电压



DL-100Z-260X-PXS(输出电压为 260Vdc 时，不同输入电压对应的额定输出电流值和输出功率)

输入电压	100Vac	108Vac	120Vac	180Vac	200Vac	230Vac	277Vac
电源输出电流 I_o	0.384A	0.384A	0.384A	0.384A	0.384A	0.384A	0.384A
电源输出功率 P_o	100W	100W	100W	100W	100W	100W	100W

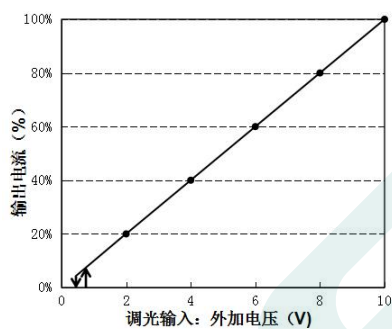
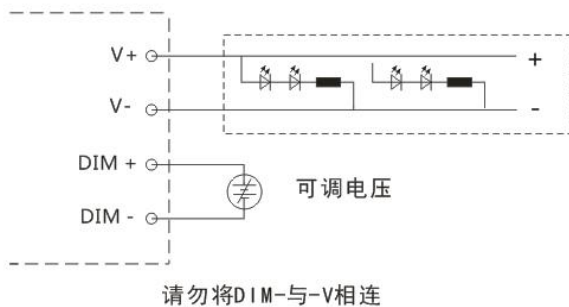
调光操作

三合一调光功能 (X 版本)

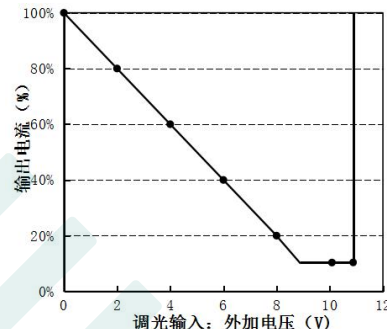
a.在 DIM+和 DIM-间连接一个电阻 0-100K 或 0-10V 直流电压或 10V PWM 信号，即可调整输出电流。

b.调光端口输出电流：100uA(典型值)。

⊙ 用外加 0-10V 电压：

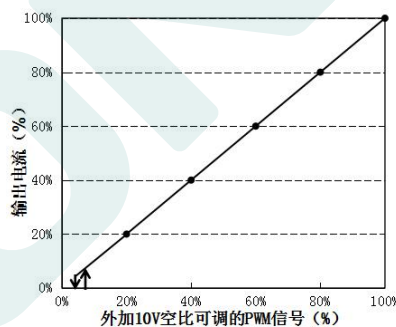
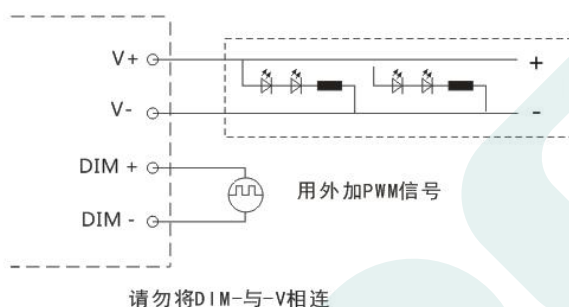


正逻辑调光曲线

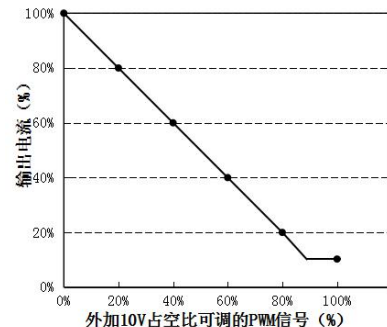


负逻辑调光曲线

⊙ 用外加 10V PWM 信号 (频率范围：300Hz-2K Hz)：

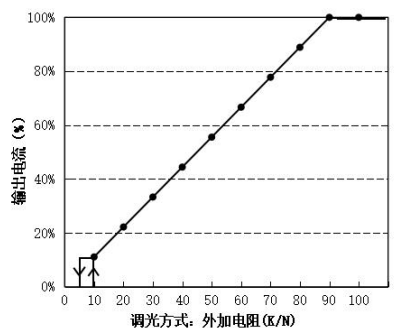
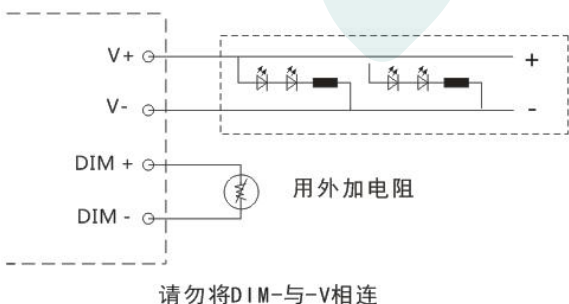


正逻辑调光曲线

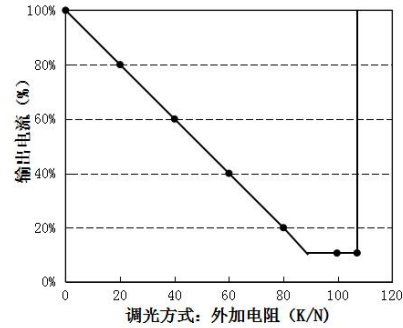


负逻辑调光曲线

⊙ 用外加 0-100K 电阻：



正逻辑调光曲线



负逻辑调光曲线

备注：

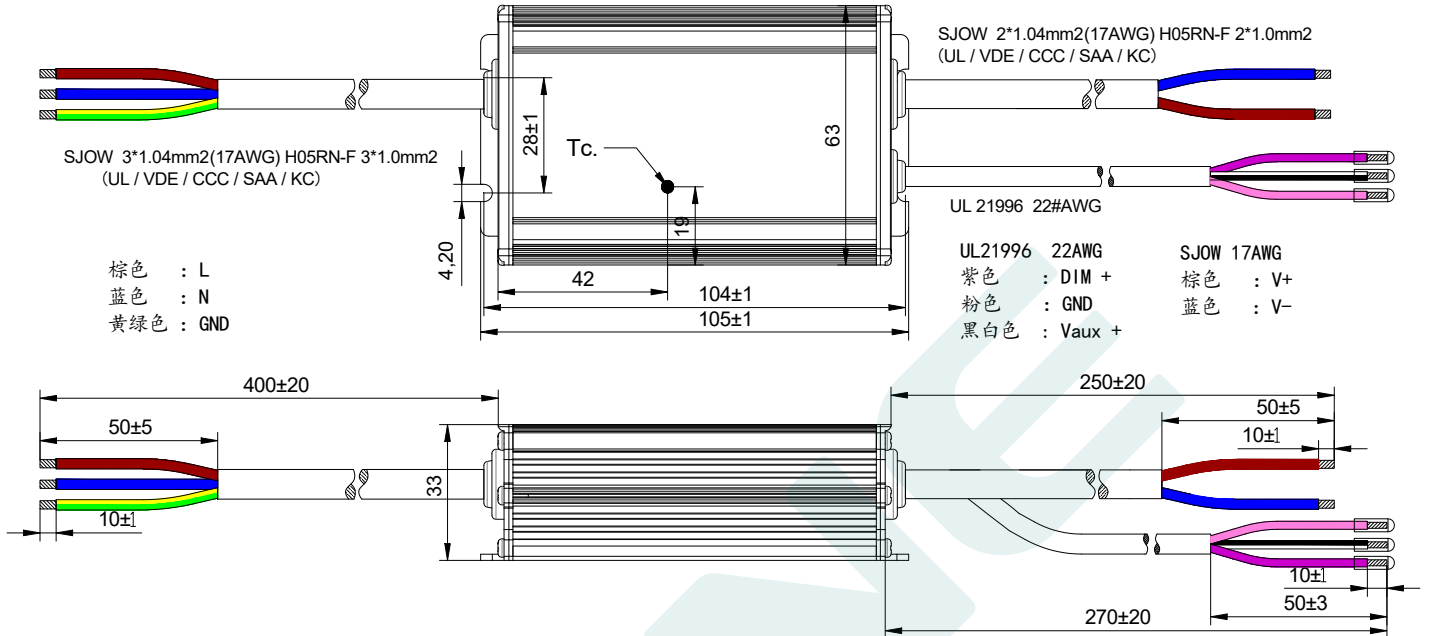
1. 正负逻辑调光可以通过程序设定。
2. 调光关断只适用于正逻辑。其他要求请联系技术人员。

机械尺寸图 & 包装

尺寸 (mm)

L105*W63*H33

DL-100Z-260X-PXS



重量

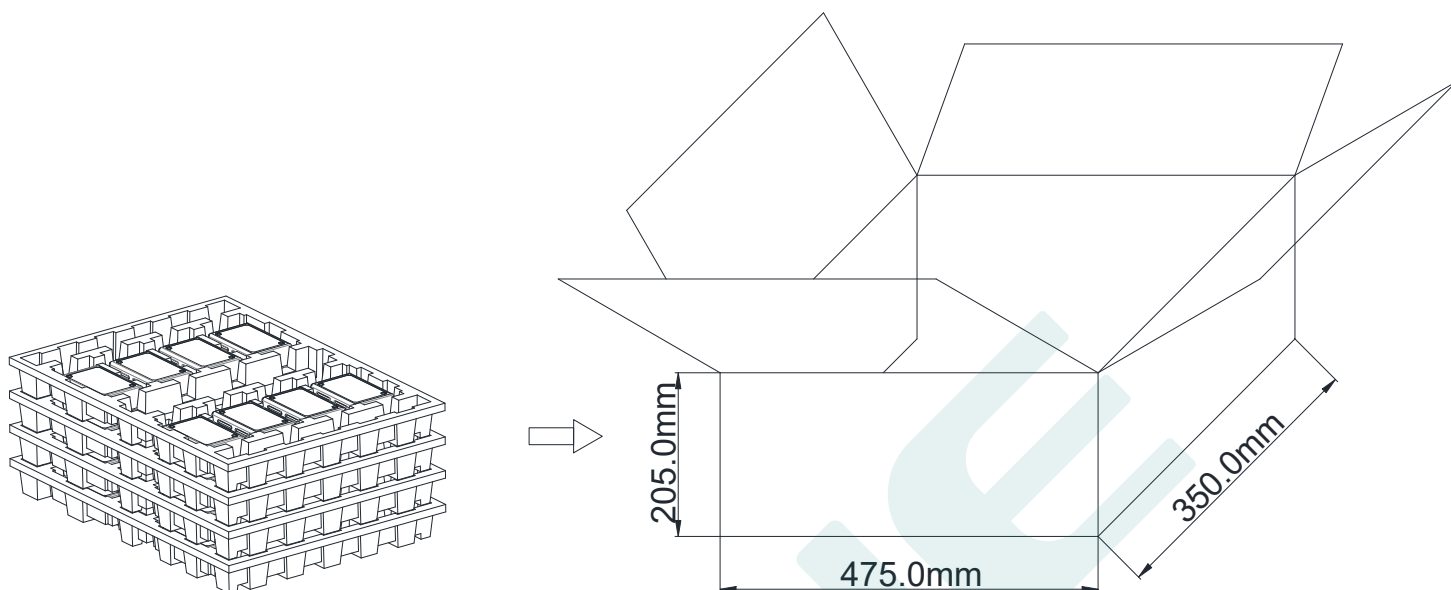
重量

440 g

包装

包装 (mm)

L475*W350*H205



备注：一箱 4 层，每层 8 件，共 32 件/箱。

注意：

1. 根据 LED DRIVER 获得的证书，带英文标签的 LED DRIVER 在欧美和印度销售。
2. 带有中文标签的 LED 驱动电源仅用于中国市场。

版本

变更日期	变更描述	版本	核准
2024.6.5	初始版本	V1.0	
2024.11.6	增加 TC., 更改安装孔距	V1.1	
2024.11.26	修改重量	V1.2	
2025.4.11	修改电缆描述	V1.3	

东菱确认栏

编辑	审核	批准