

The logo for DONE, featuring the word "DONE" in a bold, teal, sans-serif font. The letter "D" is stylized with a white circular element on its left side. The logo is contained within a white rounded rectangle with a thin teal border.

PXS 系列 LED 驱动电源

DL-80Z-X-PXS 产品规格书 V1.2

产品特点

- Class I 结构
- 输入电压 100 -277V ~ 50/60Hz
- 效率 93.5% (Typ.)
- 恒功率驱动，恒流输出控制模式
- 金属外壳结构，防护等级：IP67
- 防雷等级：差模 6kV，共模 10kV
- 调光信号输入为 0V，待机功耗≤0.5W，(仅 X 版)
- 隔离辅助电源 (X 版)：12V 300mA
- 功能选择：

隔离调光功能：离线编程调电流、可编程，兼容模拟三合一调光电路

- 寿命设计，5 年质保



应用领域

道路照明、工业照明、场馆照明

泛光照明、景观照明、植物照明



型号列表

型号	额定输入电压	最大输出功率	输出电压范围	出厂默认电流	效率	THD.	功率因数
DL-80Z-260X-PXS	100-277V 50/60Hz	80W	180-260Vdc	0.3A	≥93.5%	≤10%	≥0.95

备注：

1. 以上参数测试条件：Ta=25°C，230Vac 输入，满载工作 30 分钟。
2. 输入 100-277Vac 时，为额定功率 80W，应用时须特别注意。
具体请参照输入电压 VS 输出功率曲线图。

输入特性

参数	最小值	典型值	最大值	备注
额定输入电压	100Vac	230Vac	277Vac	
输入电压范围	90Vac	230Vac	305Vac	
输入频率	47Hz	50/60Hz	63Hz	
功率因数	-	0.95	-	满载, 100-230Vac 输入电压
总谐波失真	-	-	10%	100%负载, 230Vac 输入
	-	-	20%	80%负载, 277Vac 输入
输入电流	-	-	0.9A	满载, 100Vac 输入
输入浪涌电流	-	-	80A	230Vac 输入, 冷启动 (25°C)

输出特性

参数	最小值	典型值	最大值	备注
额定电流 DL-80Z-260X-PXS	-	0.307A	-	负载为 260VDC
电流调节范围 DL-80Z-260X-PXS	0.23A	-	0.4A	
输出电压范围 DL-80Z-260X-PXS	180V	-	260V	恒功率范围: 200-260VDC
额定功率(100-277Vac)	-	80W	-	
输出空载电压 DL-80Z-260X-PXS	-	-	350V	
效率@100Vac DL-80Z-260X-PXS	-	89%	-	100%负载@100Vac 输出电流 0.307A, 80W
效率@230Vac DL-80Z-260X-PXS	-	93.5%	-	100%负载@230Vac 输出电流 0.307A, 80W
电流纹波		5%		
电流精度	-8%	-	+8%	100%负载
线性调整率	-3%	-	+3%	100%负载
负载调整率	-5%	-	+5%	100%负载
启动时间	-	-	1000ms	满载@230Vac

备注：输出电流范围受限于输入和输出电压，具体请参照 I-V 工作区。

调光特性

调光功能		最小值	典型值	最大值	说明
0-10V 调光功能 (可选)	安全外加电压范围	0V	-	12V	外接电压 $\geq 12V$ 时, 可能会造成损坏
	额定调光电压范围	0V	-	10V	通过程序设置, 可设置为负逻辑调光
	调光输出范围	0%	-	100%	正逻辑调光可通过程序设置调灭
PWM 调光功能(可选)	PWM 高电平	9.5V	-	10.5V	-
	PWM 低电平	0V	-	0.3V	-
	PWM 频段	300Hz	-	2000Hz	-
	PWM 占空比	0%	-	99%	99%占空比时输出满功率-
电阻调光 (可选)	外接电阻阻值	0K Ω	-	100K Ω	-
	调光输出范围	0%	-	100%	-
多种时控调光 (可选)	单片机控制	通过程序设定分段调光功能			三种工作模式可选
	定时器控制	默认分为 6 段, 可自定义			24H 实现一次循环

备注:

1. 调光端口输出电流: 100 μ A(典型值)。
2. 调光端口最大承受电压为 12V, 外接电源电压超过 12V 或信号线反接, 可能会导致电源损坏。
3. 调光缺省设置为三合一正逻辑调光 (可通过编程软件设置为定时调光, 0-5V 或其他电压调光等)。
4. 设置为正逻辑调光功能时, 恒功率负载电压范围内的应用能实现 0V 调光关断。
5. 设置负逻辑调光时, 调光线悬空时默认输出为 100%。负逻辑调光不能关断, 调光线端口电压大于 10.5V 时, 电源输出最大功率。

保护

包含功能	功能说明
输出过载保护	保护模式：打嗝重启模式，负载异常条件移除后可自动恢复
输出短路保护	打嗝模式，异常条件移除后可自动恢复
过温度保护	可自恢复型；当机壳温度大于 90°C 时，随机壳温度升高，输出功率下降

备注：如未特别说明，所有规格参数均在 230Vac (50Hz) 输入，额定负载，环境温度 25°C 的条件下进行测量。

环境可靠性

环境类别	参数
工作温度	-40 ~ +40°C @100-200Vac、-40 ~ +55°C@200-277Vac(参考"使用寿命曲线")
安规壳温	-40 ~ 90°C
工作湿度	20 ~ 95% RH, 无冷凝
储存温度、湿度	-40~+80°C, 10 ~ 95% RH
耐振动	10 ~ 500Hz, 5G 12 分钟/周期, X、Y、Z 轴各 72 分钟
MTBF	50Khrs min. MIL-HDBK-217F (Ta=25°C)
寿命	70000 小时@机壳温度≤75°C, 230Vac, 100%负载, 请参阅“机壳温度与寿命”章节

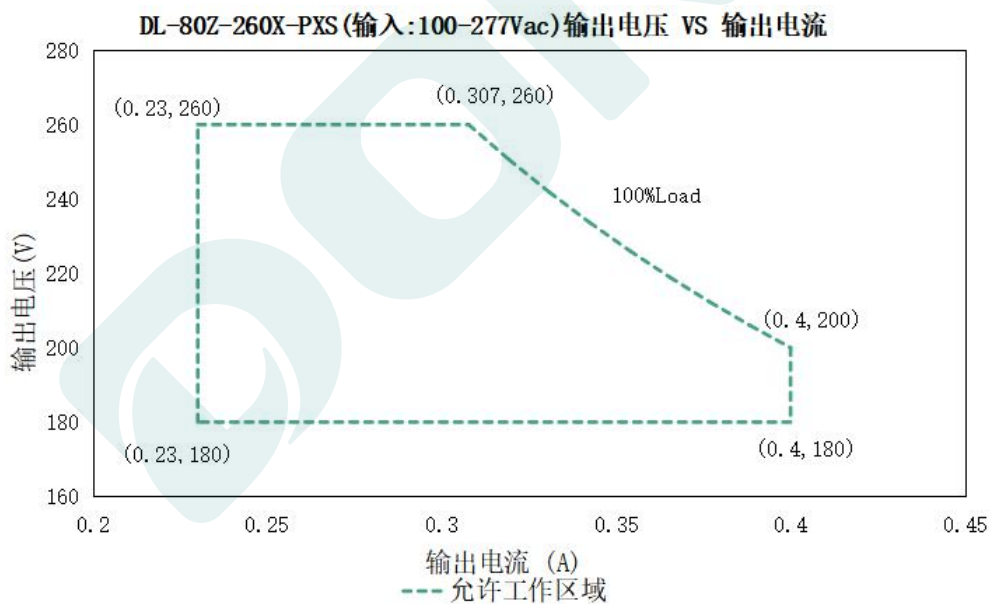
安全与电磁兼容

安规类别	标准
安全	EN61347-1、EN61347-2-13、IEC61347-1、IEC61347-2-13、AS/NZS61347.1、AS61347.2.13、EN 62384、UL8750
EMC 电磁兼容	EN 55015、EN 61000-3-2 、 EN 61000-3-3
防雷等级	差模 L-N \pm 6 KV (2 Ω),共模 L, N-地 \pm 10 KV (12 Ω) 参照 IEC61000-4-5 2014
耐压	I/P-PE :1.5KVac O/P-PE : 1.5KVac I/P-DIM:1.5KVac O/P-DIM:1.5KVac
绝缘阻抗	I/P-PE:100M Ω / 500VDC; O/P-PE:100M Ω / 500VDC / 25 $^{\circ}$ C/ 70% RH
漏电流	< 0.7mA @277Vac

备注：

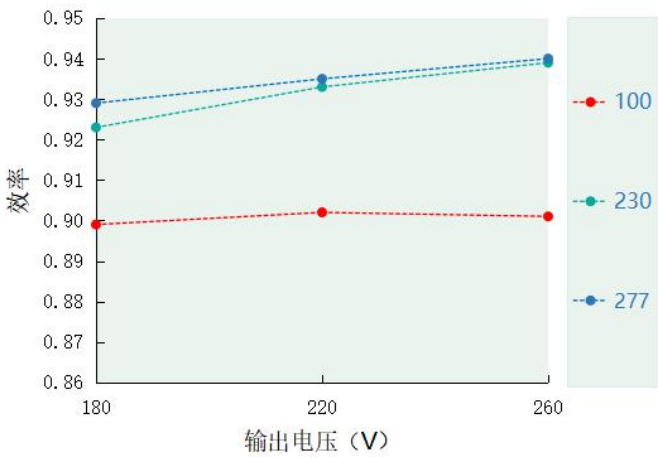
1. 电源作为一个元件与终端设备使用，EMC 受整套装置的影响，终端设备制造商需对整套装置重新进行 EMC 确认。
2. 因为电源空载时处于 OVP 保护重启模式，不建议空载。

I-V 工作区域

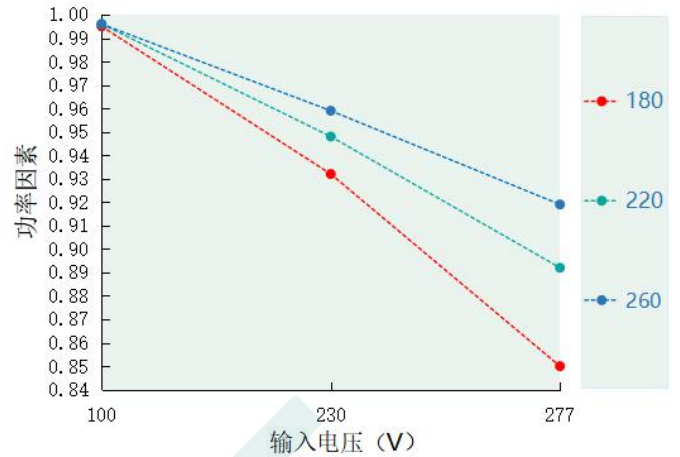


负载	输出								
负载工作电压	180V	190V	200V	210V	220V	230V	240V	250V	260V
电源输出电流 I_o	0.4A	0.4A	0.4A	0.38A	0.363A	0.347A	0.333A	0.32A	0.307A
电源输出功率 P_o	72W	76W	80W	80W	80W	80W	80W	80W	80W

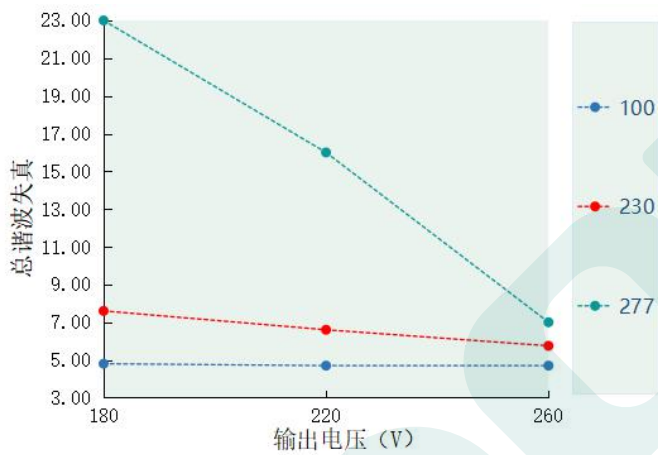
效率 VS 输出电压 DL-80Z-260X-PXS



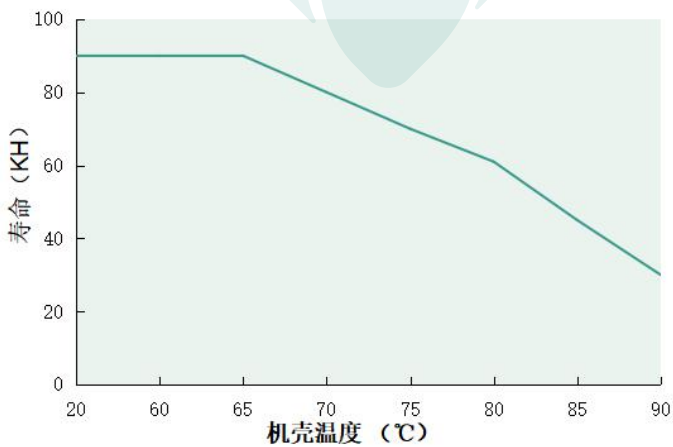
功率因素 VS 输入电压 DL-80Z-260X-PXS



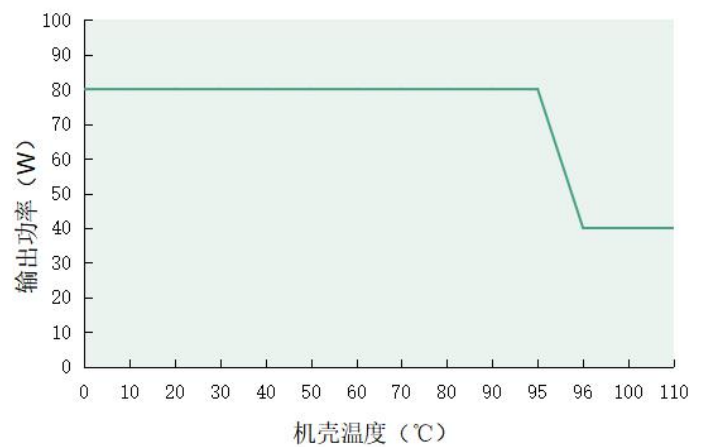
总谐波失真 VS 输出功率 DL-80Z-260X-PXS



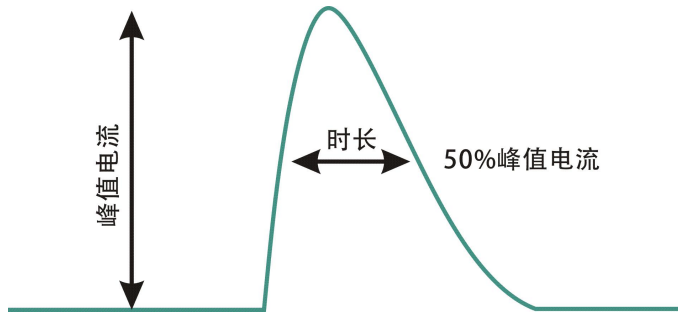
机壳温度 VS 寿命(DL-80Z-260X-PXS)



输出功率 VS 机壳温度(DL-80Z-260X-PXS)

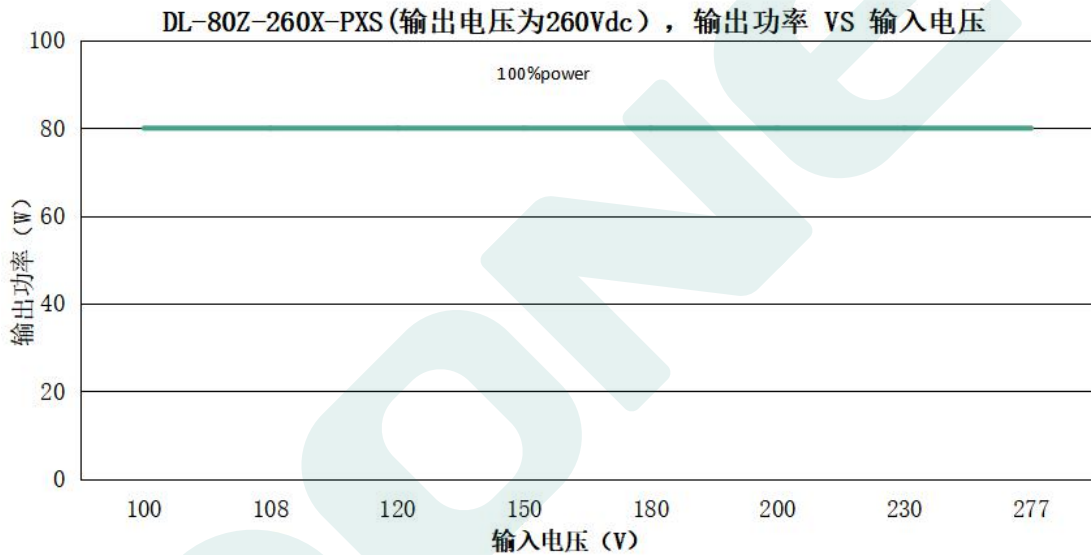


输入浪涌电流(DL-80Z-260X -PXS)



输入电压	峰值电流	T (@50%峰值电流)
100Vac	78.4A	25us
230Vac	78.4A	305us
277Vac	79A	359us

输出功率 VS 输入电压



DL-100Z-260X-PXS(输出电压为 260Vdc 时, 不同输入电压对应的额定输出电流值和输出功率)

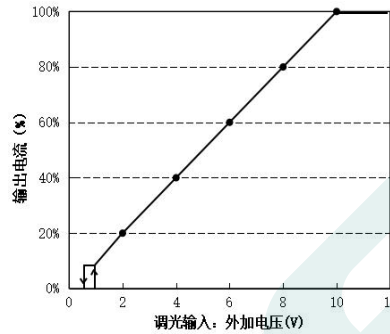
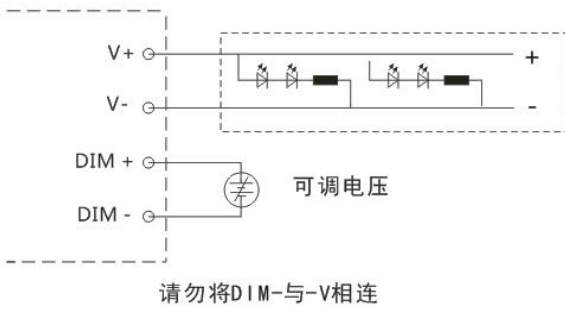
输入电压	100Vac	108Vac	120Vac	180Vac	200Vac	230Vac	277Vac
电源输出电流 I_o	0.307A	0.307A	0.307A	0.307A	0.307A	0.307A	0.307A
电源输出功率 P_o	80W	80W	80W	80W	80W	80W	80W

调光操作

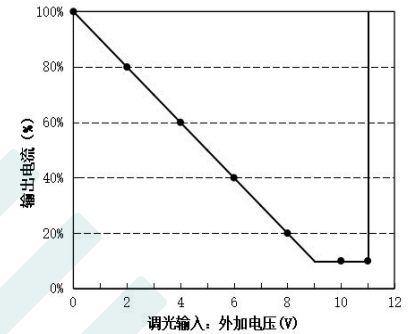
三合一调光功能 (X 版本)

- a.在 DIM+和 DIM-间连接一个电阻 0-100K 或 0-10V 直流电压或 10V PWM 信号，即可调整输出电流。
 b.调光端口输出电流：100uA(典型值)。

⊙ 用外加 0-10V 电压：

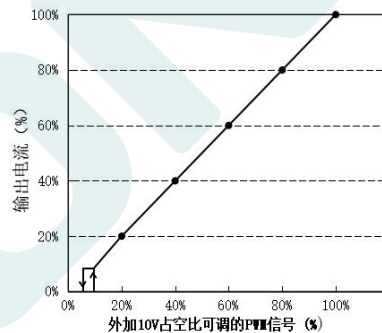
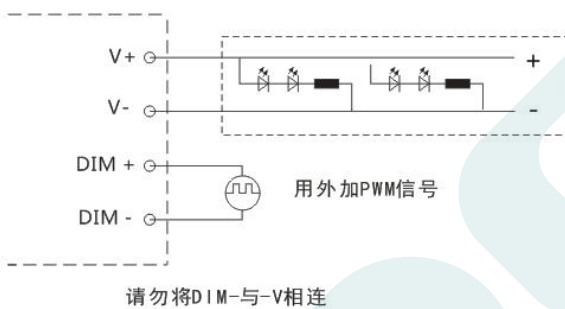


正逻辑调光曲线

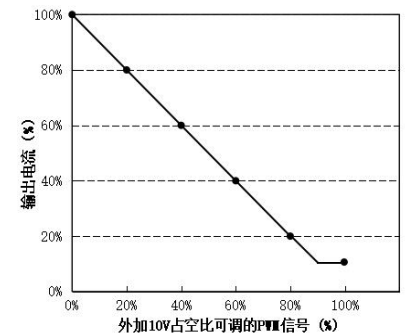


负逻辑调光曲线

⊙ 用外加 10V PWM 信号 (频率范围：300Hz-2K Hz)：

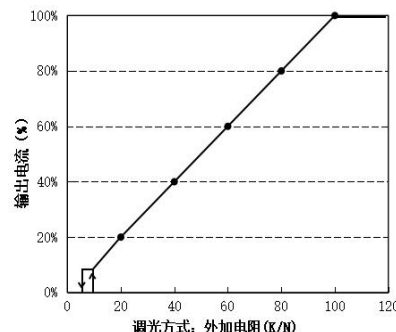
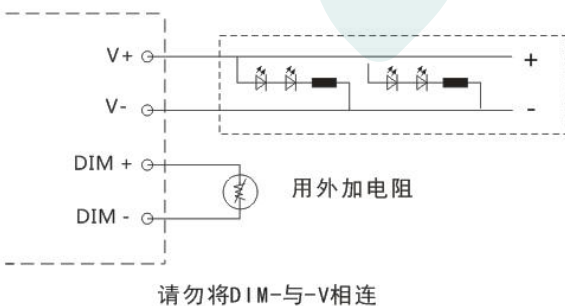


正逻辑调光曲线

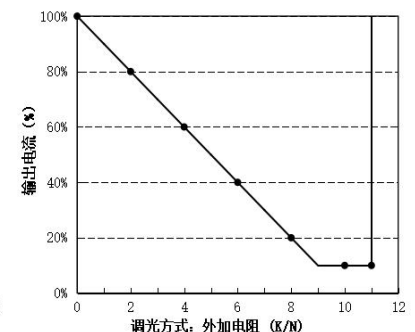


负逻辑调光曲线

⊙ 用外加 0-100K 电阻：



正逻辑调光曲线



负逻辑调光曲线

备注：

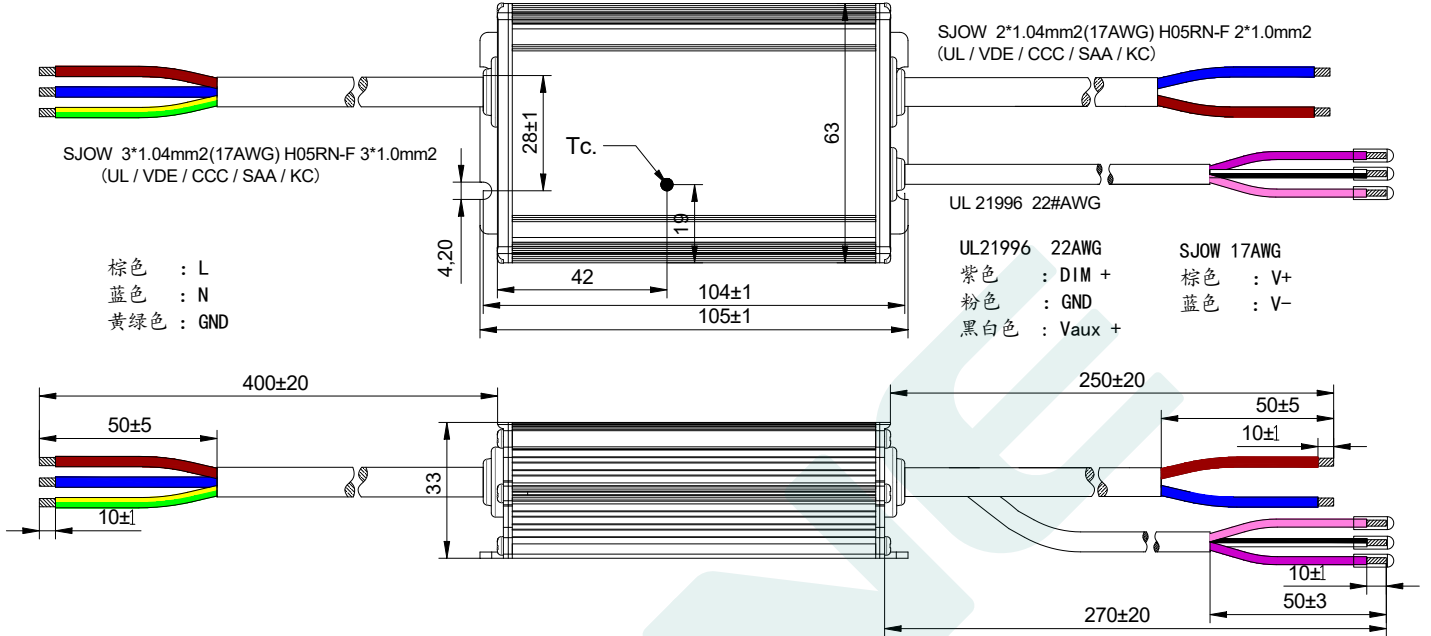
1. 正负逻辑调光可以通过程序设定。
2. 调光关断只适用于正逻辑。其他要求请联系技术人员。

机械尺寸图 & 包装

尺寸 (mm)

L105*W63*H33

DL-80Z-260X-PXS



重量

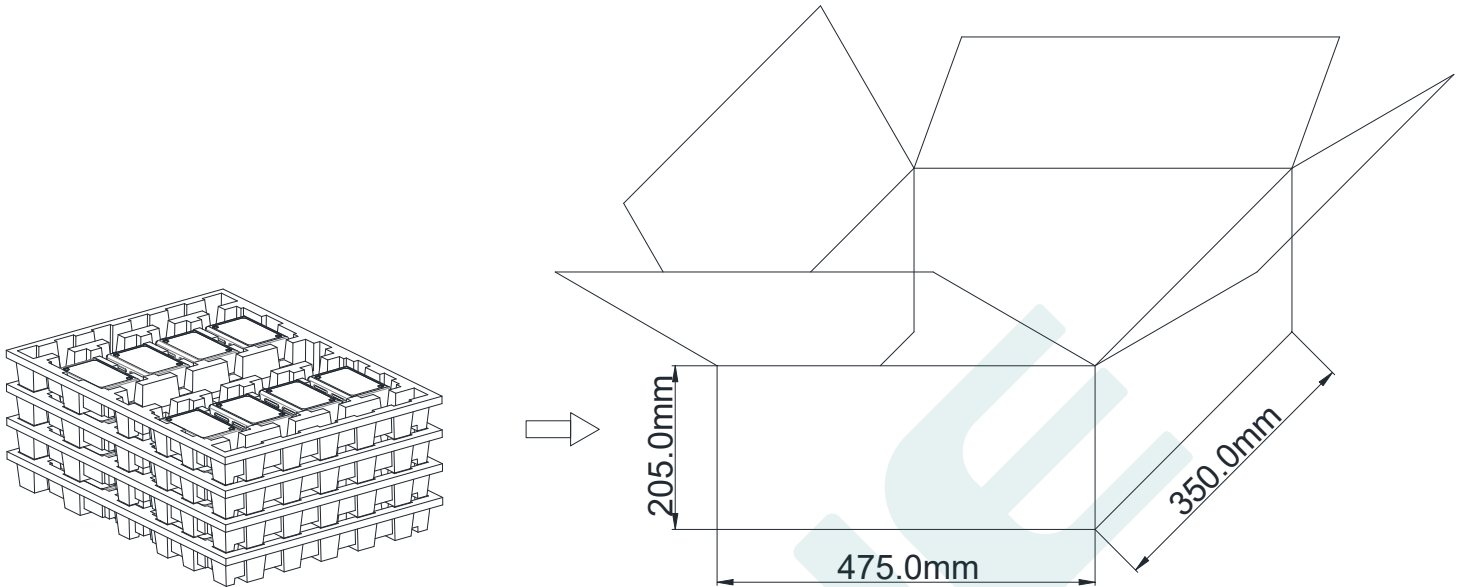
重量

440 g

包装

包装 (mm)

L475*W350*H205



备注：一箱 4 层，每层 8 件，共 32 件/箱。

注意：

1. 根据 LED DRIVER 获得的证书，带英文标签的 LED DRIVER 在欧美和印度销售。
2. 带有中文标签的 LED 驱动电源仅用于中国市场。

版本

变更日期	变更描述	版本	核准
2024.11.7	初始版本	V1.0	
2024.11.26	修改重量	V1.1	
2025.4.11	修改电缆描述	V1.2	

东菱确认栏		
编辑	审核	批准