

Список компонентов:

1. 4.7K 1W - 1шт
2. 1N4148 – 1шт
3. DB3 – 1шт
4. 0.1uF 400V – 1шт
5. ВТА12-600В / 12А, 600В – 1шт
6. 16К1 КС 500К – 1шт
7. Клемник винтовой – 2шт
8. Ручка 6mm круг– 1шт
9. GNL-5083UEC-TL – 1шт
10. РСВ – 1шт

К-018 43757



Регулятор мощности 2200W AC 220V

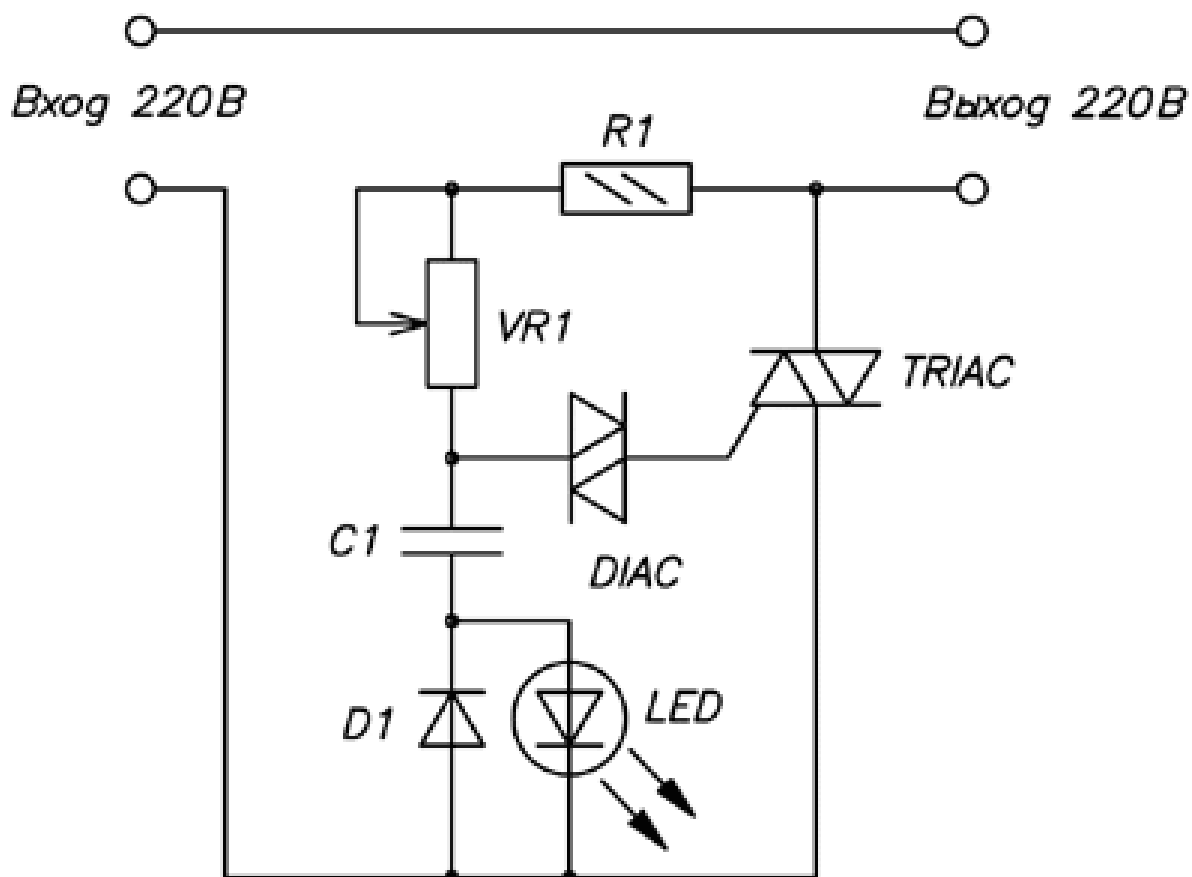
Простой в сборке набор для изготовления регулятора мощности. Устройство может регулировать мощность нагревательных, осветительных приборов, коллекторных электродвигателей переменного тока, мощность которых не превышает 2200 Вт.

Если вам нужно регулировать большую мощность, можете установить симистор помощнее.

При использовании нагрузки мощностью более 300 Вт, симистор необходимо установить на радиатор с площадью поверхности не менее 100 см².

Вставьте элементы в плату, согласно обозначениям. Соблюдайте полярность диодов.

Принципиальная схема.



ВНИМАНИЕ!

Устройство гальванически не отвязано от сети, поэтому при использовании не прикасайтесь к элементам включенной схемы.

В наборе могут быть применены симисторы другого номинала равной либо большей мощности!

Схема в настройке не нуждается и начинает работать сразу.

После сборки обязательно отмойте флюс.

Фирма оставляет за собой право на замену компонентов на аналогичные по характеристикам без изменения шелкографии на плате.