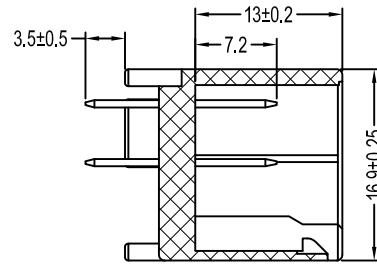
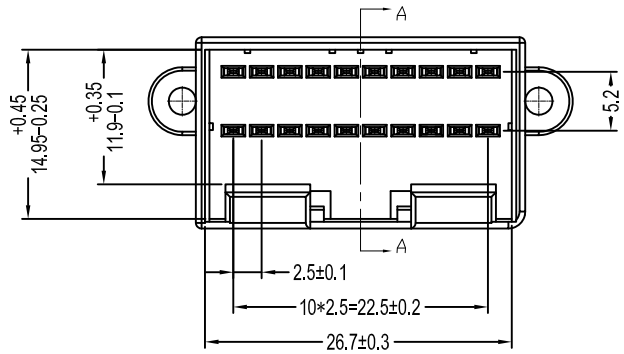


1.0系列连接器承认图面

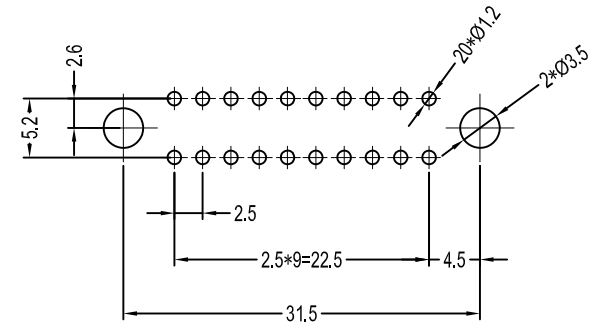
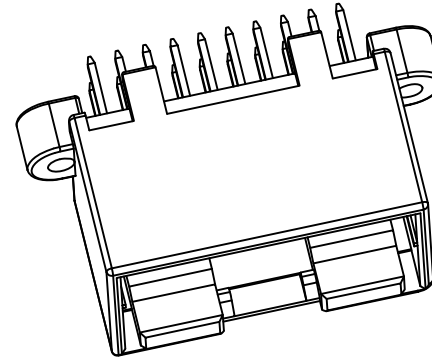
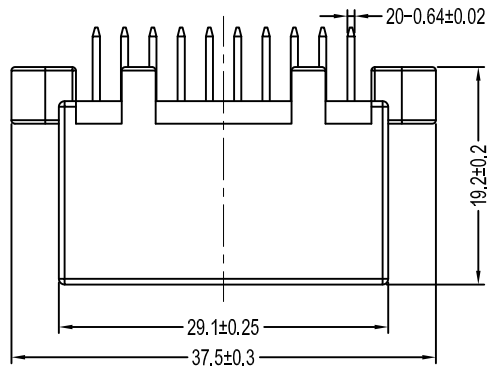
REV	SYM	REVISION RECORD	DR.	APPR.	DATE
A/0		原始版本			A/0
A/1					



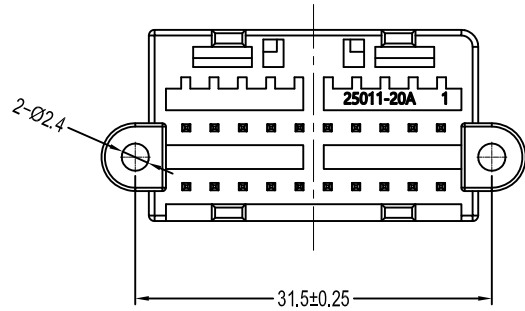
A-A

Technical Features:

- 1.No. of Positions: 20P;
2. The Mating Female Housing P/N: 25011-20Y-2;
3. Current Rating: 5A;
4. Temperature Range: -40°C to 125°C



PCB LAYOUT



2	174977-2-2	CONTACT	BRASS			
1	174977-2-1	HOUSING	PBT	BLACK	PRE-TIN	
序号	型号	名称	MATERIAL	COLOR	FINIS	附注

未注公差				LHE [®] 浙江联和电子有限公司						
X.° ±3° .X° ±2° .XX° ±1° .XXX±0.5°				ZHEJIANG LIANHE ELECTRONICS CO., LTD						
X.	.X	.XX	.XXX	单位	比例	Design Units	SIZE	页码	⊕ □	
±0.35	±0.30	±0.25	±0.20	MM Only	—	METRIC	A4			
制作	审核	批准	材料	图号			Part No.			
				见图解	品名	174977-2(419)				

旧底图总号

底图总号

签字

日期

15 14 13 12 11 10 9 8 7 6 5 4 3 2 1