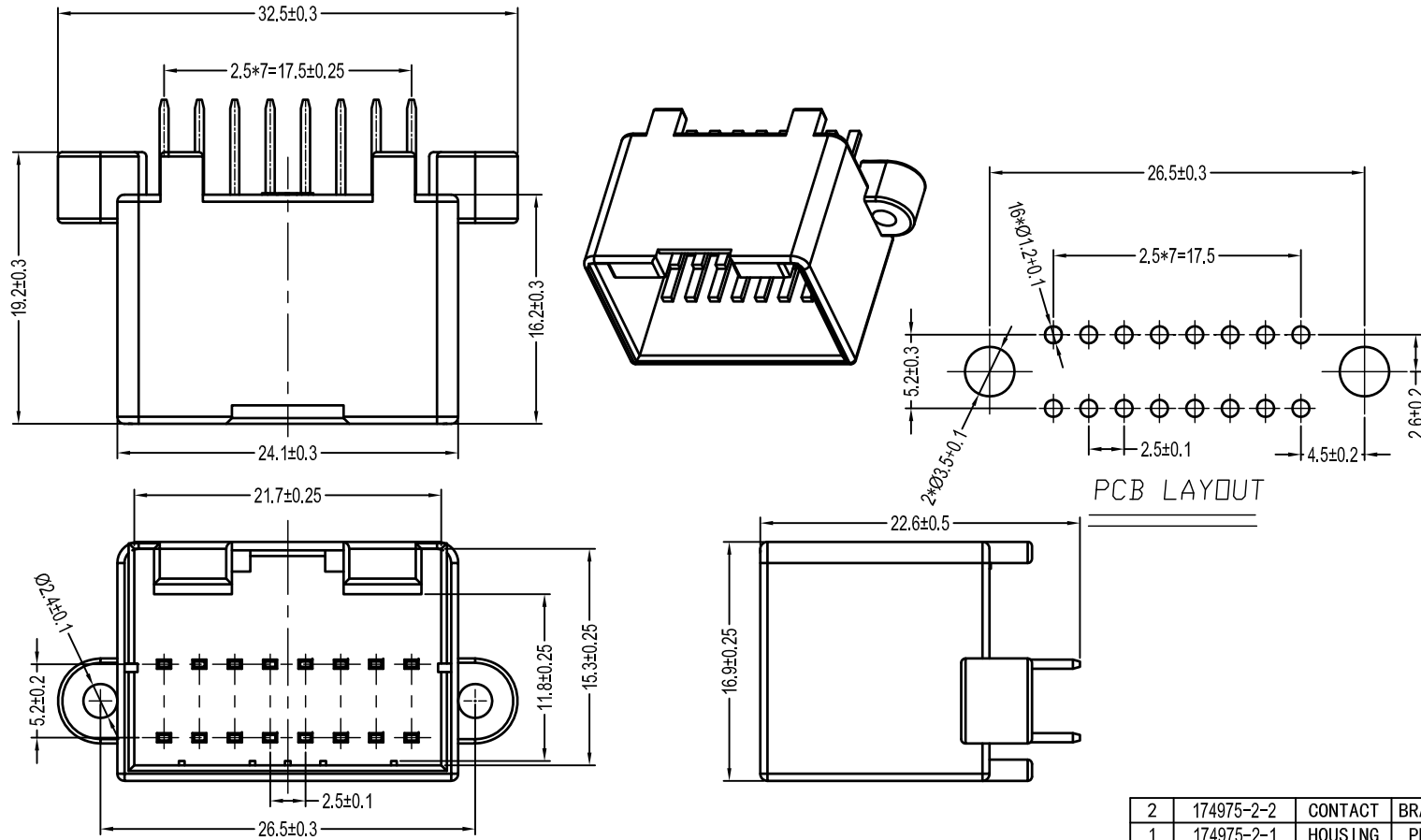


1.0系列连接器承认图面

REV	SYM	REVISION RECORD	DR.	APPR.	DATE
A/0		原始版本			A/0
A/1					



旧底图总号

底图总号

签字

日期

2	174975-2-2	CONTACT	BRASS		PRE-TIN	
1	174975-2-1	HOUSING	PBT	WHITE		
序号	零件号	名称	材料	颜色	表面处理	附注

未注公差				LHE ® 浙江联和电子有限公司					
X.° ±3° .X° ±2° .XX±1° .XXX±0.5°				ZHEJIANG LIANHE ELECTRONICS CO., LTD					
X.	.X	.XX	.XXX	单位	比例	Design Units	SIZE	页码	
±0.35	±0.30	±0.25	±0.2	MM Only	—	METRIC	A4		
制作	审核	批准	材料	图号			Part No.		
				见图解	品名	174975-2(419)			