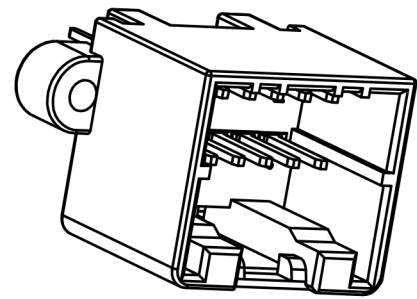
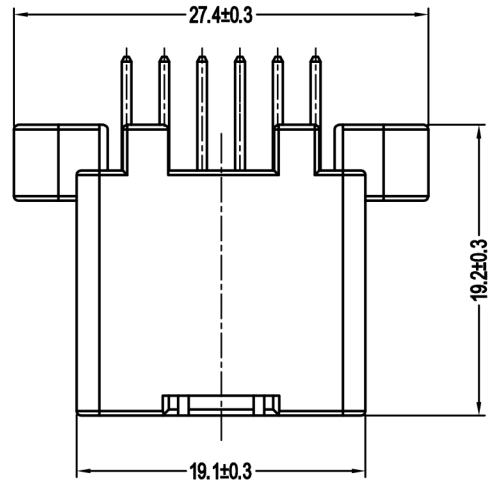
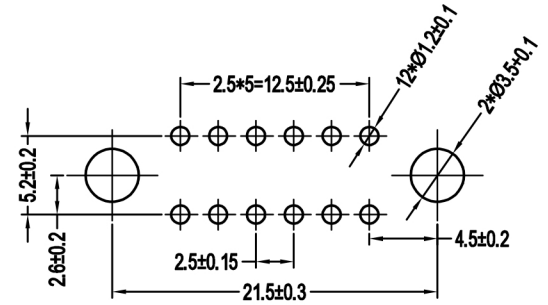
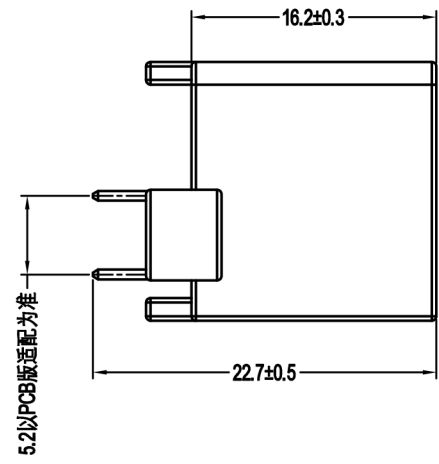
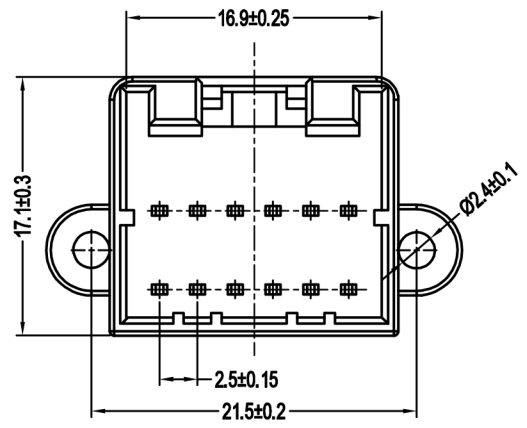


1.0系列连接器承认图面

REV	SYM	REVISION RECORD	DR.	APPR.	DATE
A/0		原始版本			A/0
A/1					



PCB LAYOUT

旧底图总号
底图总号
签字
日期

2	12300010406-2	CONTACT	BRASS		PRE-TIN	
1	12300010406-1	HOUSING	PBT	BLACK		
序号	零件号	名称	材料	颜色	表面处理	附注

未注公差								LHE [®] 浙江联和电子有限公司 ZHEJIANG LIANHE ELECTRONICS CO., LTD			
X.° ±3° .X° ±2° .XX±1° .XXX±0.5°											
X.	.X	.XX	.XXX	单位	比例	Design Units	SIZE	页码			
±0.35	±0.30	±0.25	±0.2	MM Only	—	METRIC	A4				
制作		审核		批准		材料	图号	Part No.			
						见图解	品名	174973-2(419)			