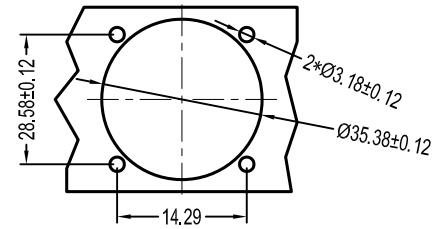
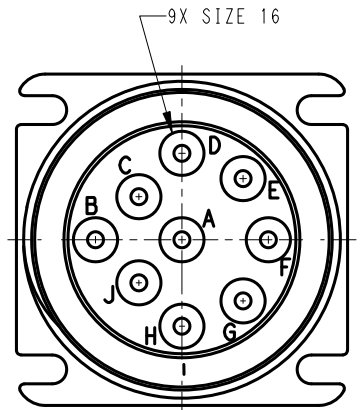
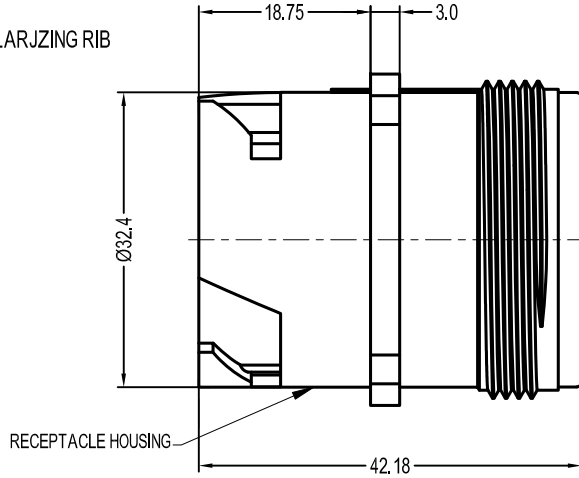
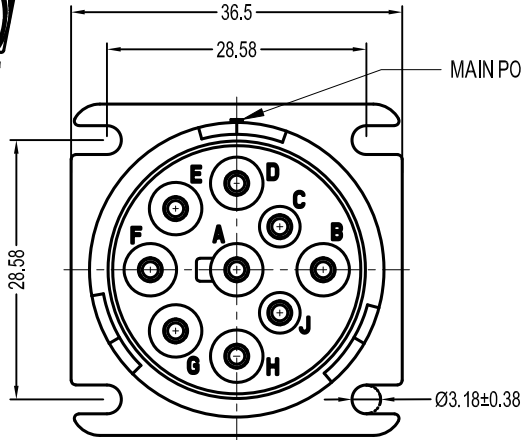


# C1.5系列连接器

REV	SYM	REVISION RECORD	DR.	APPR.	DATE
A/0		原始版本			A/0
A/1					



旧底图总号

底图总号

签字

日期

### 主要技术参数 Main Specifications

- 表面光洁, 无损伤与裂纹, 无明显缩坑与熔接痕;
- 外形尺寸不包含橡胶尺寸;

2	101500911242-2	橡胶圈	硅胶	红色
1	101500911242-1	外壳和焊环	PA 15%玻璃铅维	黑色
序号	零件号	名称	材料	颜色

未注公差					<b>LHE</b> ® 浙江联和电子有限公司 ZHEJIANG LIANHE ELECTRONICS CO., LTD					
X.° ±0.3°										
0 PLC	1 PLC	2 PLC	3 PLC	4 PLC	单位	比例	Design Units	SIZE	页码	
±	±	±	±0.25	±	MM Only	—	METRIC	A4		
制作		审核		批准	材料	图号	Part No.			
					见图解	品名	101500911242			