

ЛАМПОВЫЕ ЧАСЫ

на газоразрядных индикаторах

ИН-14

(лампы в комплекте)

НАБОР ДЛЯ СБОРКИ

Внимание! Высокое напряжение!



Описание набора и комплект поставки

Набор для сборки ламповых часов будет интересен для знакомства с основами электроники и получения опыта сборки электронных устройств.

ВНИМАНИЕ! В схеме присутствует высокое напряжение (до 350 вольт), которое требуется для питания ламповых индикаторов.

Будьте внимательны, после включения не дотрагивайтесь до компонентов и дорожек плат!

Микроконтроллер PIC16F628A-I/P уже прошит, вам остается только установить его после сборки в панельку.

Комплект поставки:

- Печатная плата - 2 шт.
- Комплект электронных компонентов
- Инструкция
- Коробка
- Лампы

Характеристики устройства:

Часы оснащены будильником.

Часы имеют энергозависимую память. (Элемент питания Cr2032)

Напряжение питания 5 Вольт (mini USB разъем на плате).

Формат отображения времени 24:00

Ток потребления 200 мА

Габаритные размеры без корпуса: 12x45x70 мм.

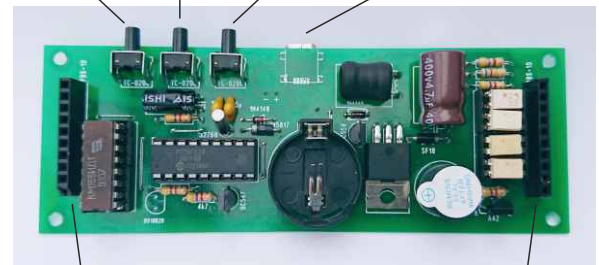
Габаритные размеры в корпусе: 150x70x90 мм.

кнопка +
установки
значения

кнопка
функции

кнопка -
установки
значения

разъем
mini USB



разъемы для установки платы индикации

Настройка времени, будильника и т.д.

Управление часами осуществляется с помощью трех кнопок. С помощью кнопки «функция» происходит перебор режимов

С помощью кнопок «установки значения» происходит смена количественного значения в большую или меньшую сторону

Нажатием на кнопку «функция» перебираются следующие режимы:

- настройка часов текущего времени (ЧЧ.__);
- настройка минут текущего времени (__.MM);
- настройка часов будильника (ЧЧ.__);
- настройка минут будильника (__.MM);
- настройка текущего дня недели от 1 до 7 (0__1);
- срабатывание будильника в понедельник (1__1);
- срабатывание будильника во вторник (2__1);
- срабатывание будильника в среду (3__1);
- срабатывание будильника в четверг (4__1);
- срабатывание будильника в пятницу (5__1);
- срабатывание будильника в субботу (6__0);
- срабатывание будильника в воскресенье (7__0);
- яркость свечения ламп от 0 до 20 (8__05);
- почасовой сигнал с 9:00 до 21:00 (9__1).

При бездействии, в течение ~15 с, происходит автоматический выход из режима настройки

Наименование детали	Количество
Индикатор газоразрядный ИН-14	4 шт.
Лампа неоновая NE-2H	1 шт.
Микроконтроллер PIC16F628A-I/P / DIP-18	1 шт.
Логическая микросхема K155ИД1 /	1 шт.
Панелька для микросхем SCS-16 / 16 pin	2 шт.
Панелька для микросхем SCS-18 / 18 pin	1 шт.
Оптопара TLP627	4 шт.
Транзистор биполярный BC547B	1 шт.
Транзистор биполярный MPSA44	1 шт.
Транзистор полевой IRF840PBF	1 шт.
Транзистор биполярный BC557B	1 шт.
Диод 1N4148	2 шт.
Диод SF18	1 шт.
Диод Шоттки 1N5817	1 шт.
Резонатор кварцевый часовой 32.768	1 шт.
Конденсатор керамический 15pf 50V неполярный	2 шт.
Конденсатор электролитический 4.7uF 400V полярный	1 шт.
Конденсатор электролитический 100 uF 16V полярный	1 шт.
Дроссель выводной радиальный 470 uH	1 шт.
Резистор выводной 470R 0.25W	10 шт.
Резистор выводной 4.7K 0.25W	10 шт.
Резистор выводной 510K 0.25W	10 шт.
Разъем штырьевой PBS 1x10 розетка	2 шт.
Разъем штырьевой PLS 1x10 вилка	2 шт.
Кнопка тактовая угловая	3 шт.
Разъем mini USB гнездо SMD на плату	1 шт.
Батарейный отсек 2032 на плату	1 шт.
Звонок магнитоэлектрический 5V	1 шт.
Батарейка 2032 3V	1 шт.
Детали корпуса	1 комплект
Крепеж, фурнитура	1 комплект

Сборка плат

Для сборки плат потребуются: паяльник, бокорезы, припой, канифоль/флюс, надфиль и промывочная жидкость для плат. Сборка: внимательно установите детали в плату в соответствии с монтажной схемой (для удобства номиналы подписаны непосредственно на печатной плате). Рекомендуем проверить перед установкой номиналы мультиметром. Устанавливайте детали в порядке от меньшего габарита к большему. **Соблюдайте полярность диодов и электролитов!** Лампы, межплатные штыри и держатель батарейки устанавливайте в последнюю очередь. После установки деталей, переверните плату, немного разогните их выводы, и запаяйте. Во избежание перегрева контактных площадок платы, время пайки не должно превышать 3-4 секунд. Рекомендуется использовать припой ПОС-61, а также жидкий неактивный флюс (например, ЛТИ-120).

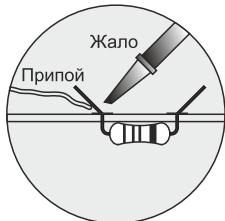
После пайки ОБЯЗАТЕЛЬНО отмыть плату с помощью спирта и зубной щетки.

Межплатные штыри рекомендуем хорошо зачистить надфилем и плотно вставить в плату. Внимание! Штыри PLS в плате для ламп устанавливаются со стороны дорожек. Далее установите лампы. Внимание! В данный момент ламповые индикаторы не выпускаются, поэтому в наборе демонтированные лампы, прошедшие проверку. Аккуратно выпрямите выводы ламп, вставьте в отверстия на плате, отрегулируйте лампы ровно относительно друг друга, запаяйте.

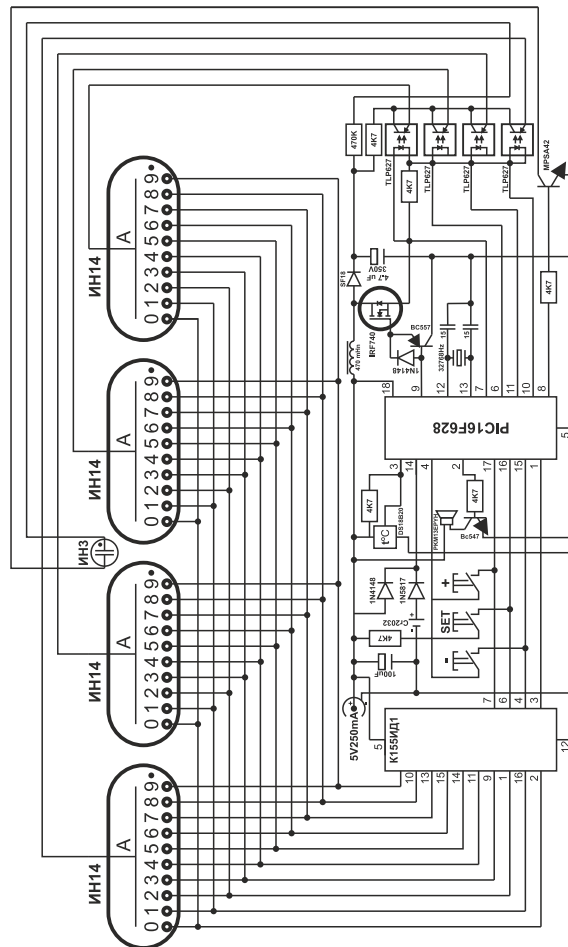
Припаяйте датчик температуры на провода в плату согласно его распиновке. Выведите датчик при монтаже платы в корпус так, чтобы он был на расстоянии 3-4 см от корпуса часов.

Вставьте микросхемы в держатели, **соблюдая ключи**, соедините платы между собой. Убедитесь, что компоненты платы управления не замыкают дорожки платы индикации.

Правильно собранное устройство не нуждается в наладке.



Электрическая схема



Сборка корпуса

Для сборки корпуса потребуются: клей ПВА, суперклей или термоклеевой пистолет, бумажные салфетки/тряпочка, наждачная бумага, ключ/отвертка с шестигранным наконечником.

Соедините деревянные детали «бутербродом» в соответствии со схемой сборки, соблюдая очередность. Рекомендуется вначале соединить детали [1] и [2], вставить стойки М3*15 (после сборки корпуса они останутся внутри), и продолжать сборку, промазывая каждый новый слой клеем ПВА, таким образом склеивая его с предыдущим слоем. Обязательно удаляйте в процессе проступившие между слоями излишки клея с помощью салфетки или тряпочки. После склейки оставьте изделие на несколько часов под небольшим прессом, для ровного скрепления деталей. Подогнать детали после склейки можно наждачной бумагой, а затем деревянную часть корпуса покрыть морилкой, лаком для дерева или покрасить по желанию.

Установите собранные платы винтами М3*12 через пластиковые стойки 3*3 на деталь [4]. Поставьте деталь [5] на кнопки и аккуратно зафиксируйте получившийся стык суперклеем или с помощью клеевого пистолета.

Еще раз проверьте работоспособность устройства, и можно прикрутить деталь 4 вместе с платами через ножки к деревянной части корпуса.

Прикрутите сверху винтами М3*12 деталь [6]. Часы готовы!

