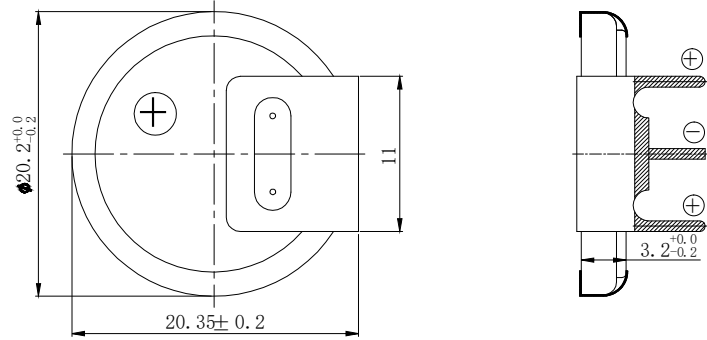
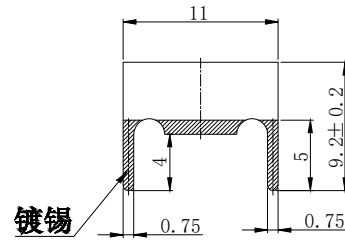
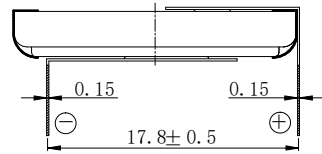
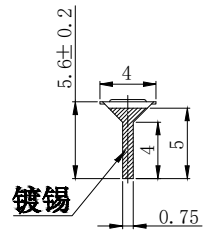


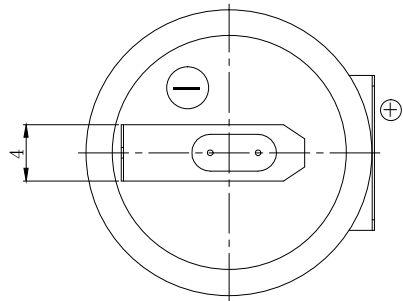
标记	日期	变更内容描述	担当



ITEM FANSO CR2032-VAY3-17.8



All coming out pins are coated with tin



 武汉孚安特科技有限公司				N0238		成品图		
				产品型号		部品名称		
未经孚安特公司书面允许严禁复印，否则追究法律责任!				料号	91014372	版本	A/0	
未注公差 X : ±0.3 X.X : ±0.2 X.XX : ±0.1 角度 : ±0.5°				材料			单位	mm
				设计			段成根	工艺
				制图	段成根	质量		
				审核		批准		
				标准化		发行日期	2019-4-29	
				技术状态	P	视图方向		
				比例	1:1	第 1 张 共 2 张		